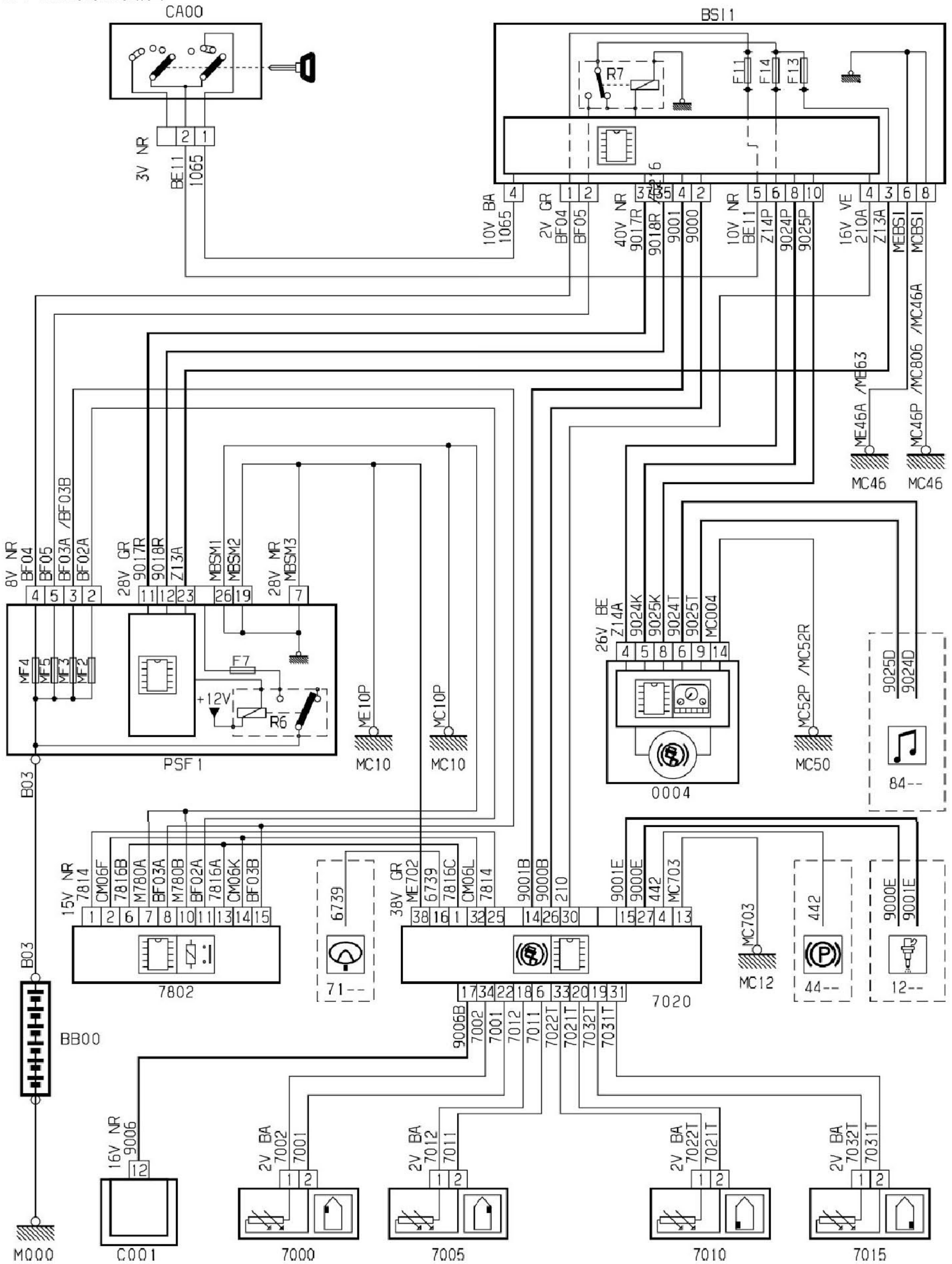
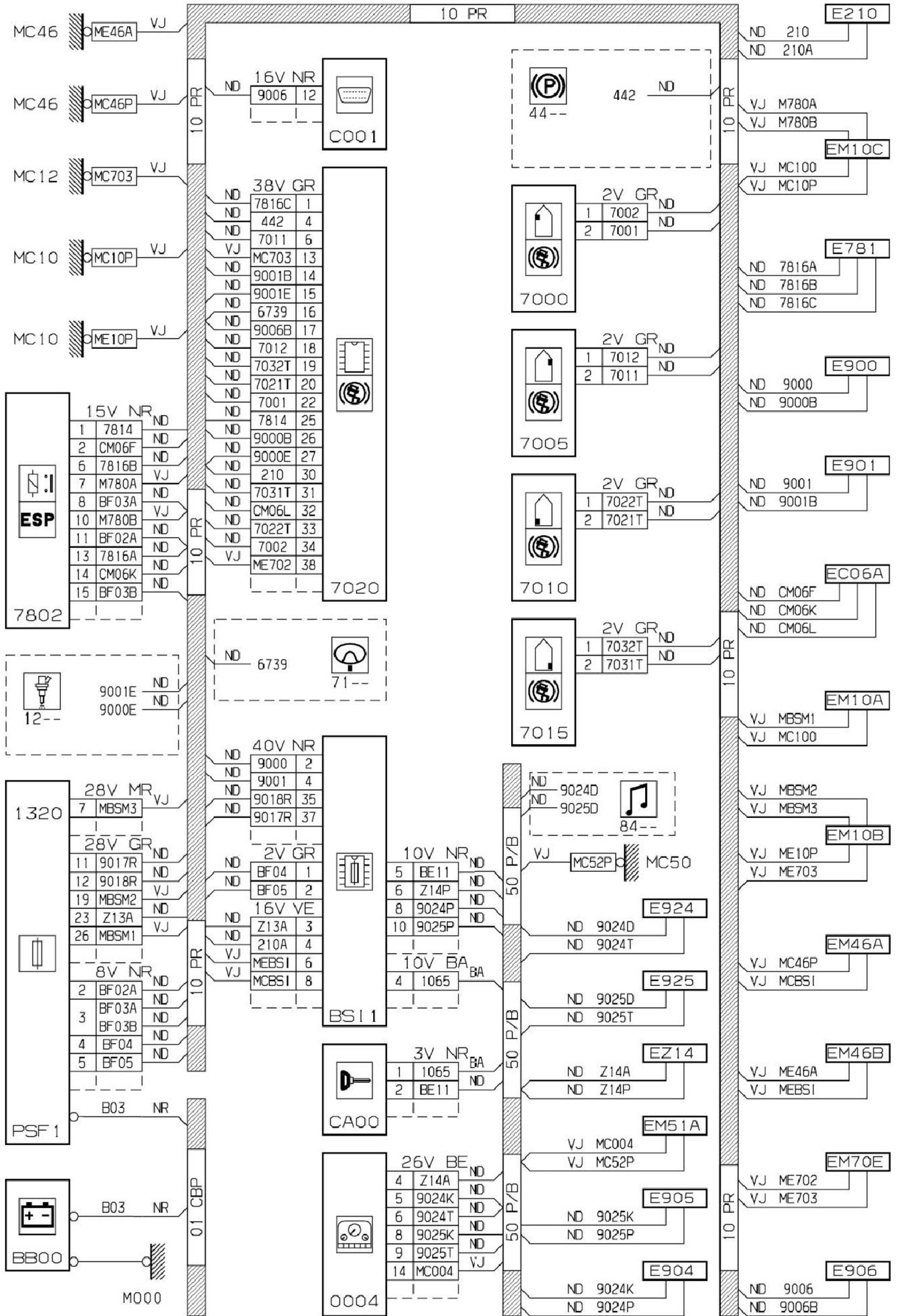


### 2.8 ABS系统线路图



2.8.1 线路



2.8.2 安装

