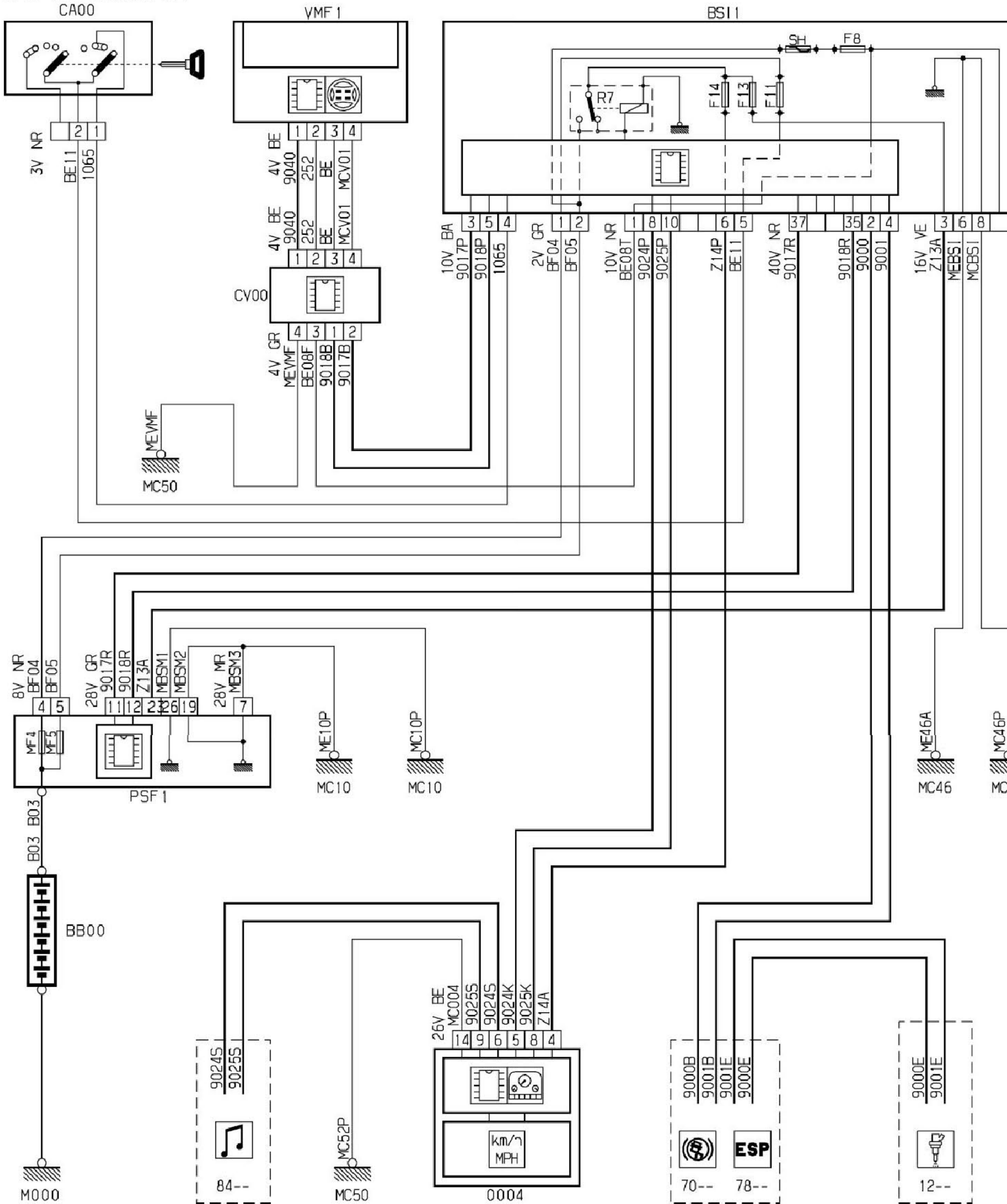
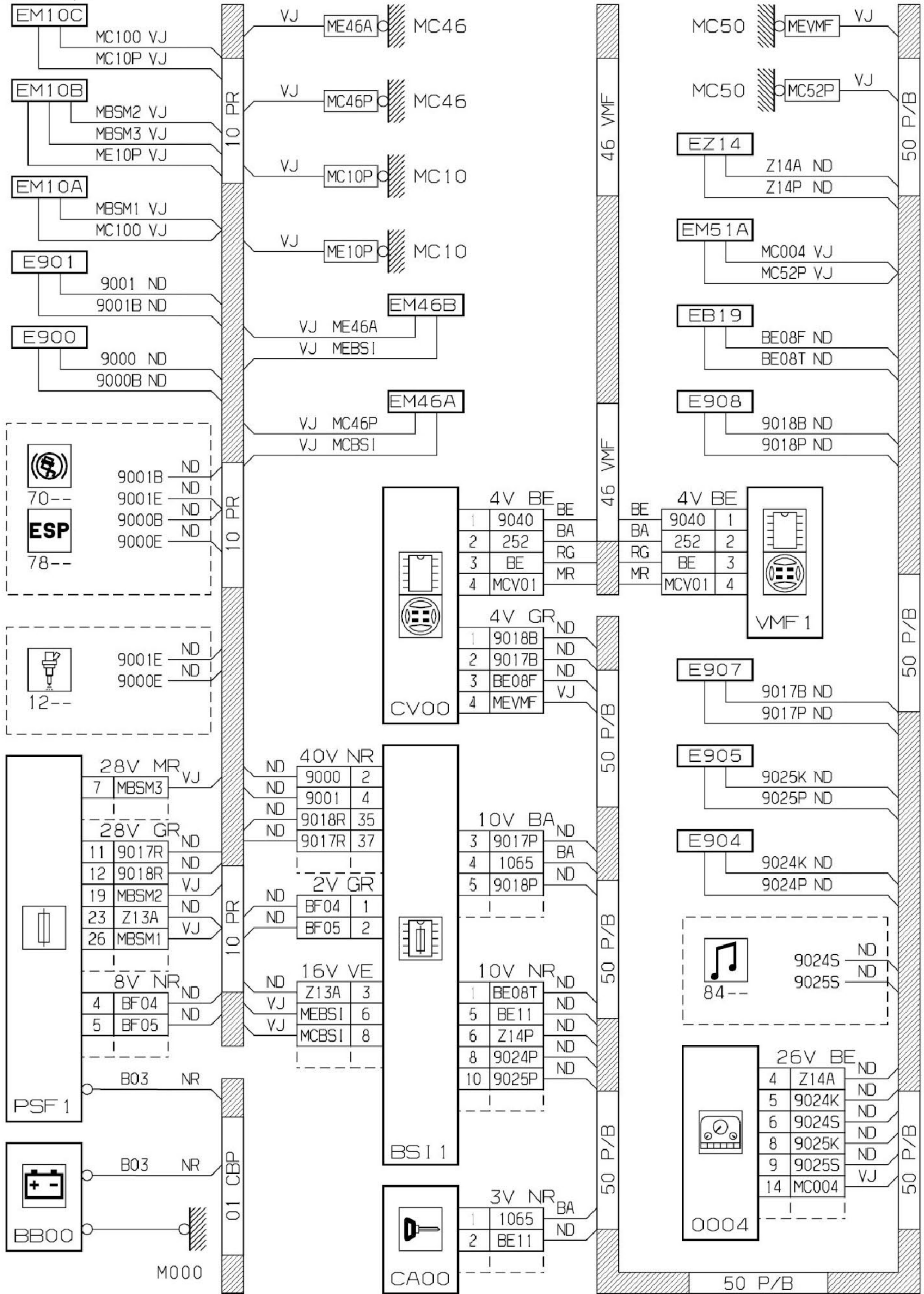


2.18 超速报警线路图



2.18.1 线路



2.18.2 安装

