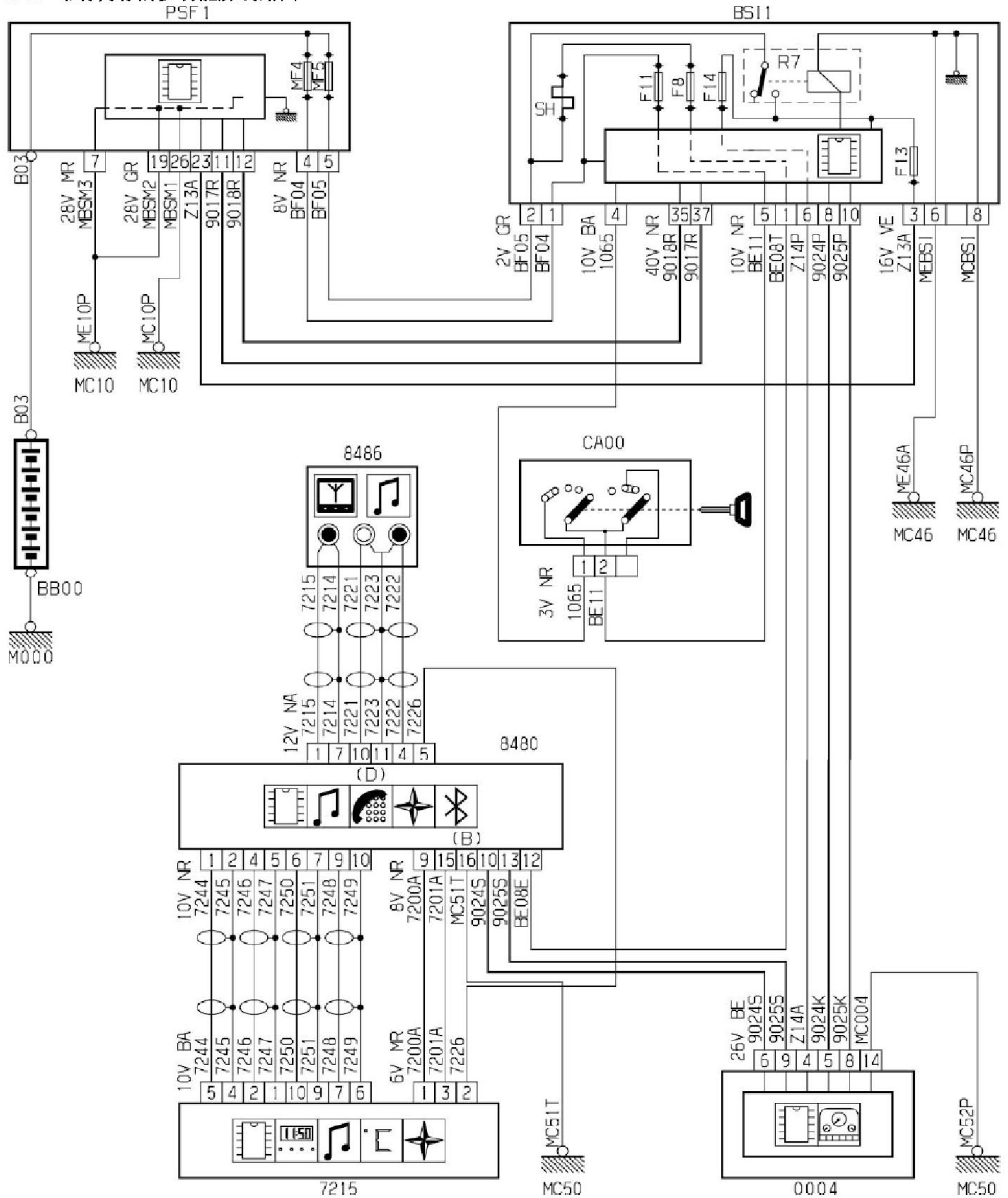
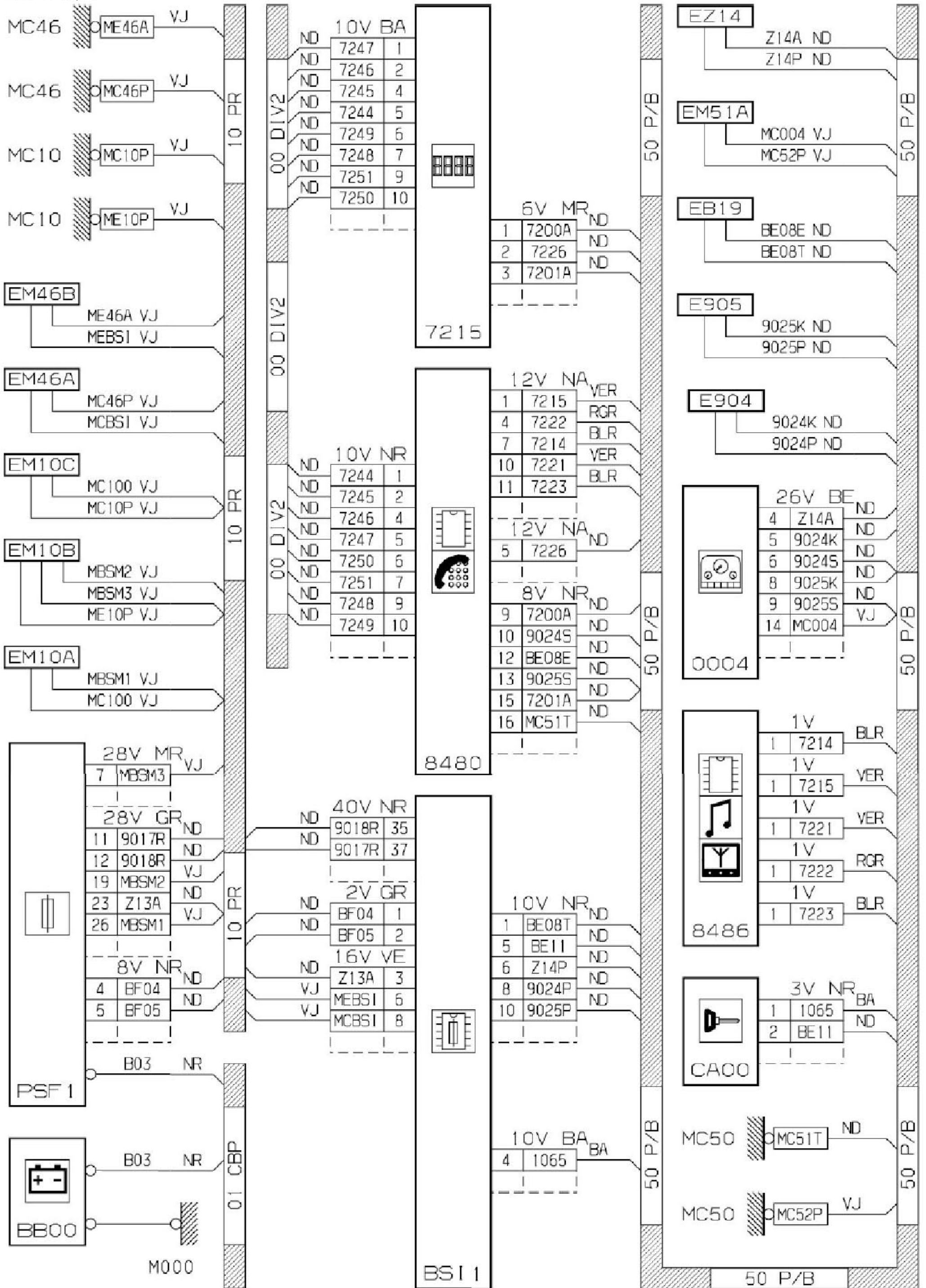


2.10 带有内存的多功能屏线路图



2.10.1 线路



2.10.2 安装

