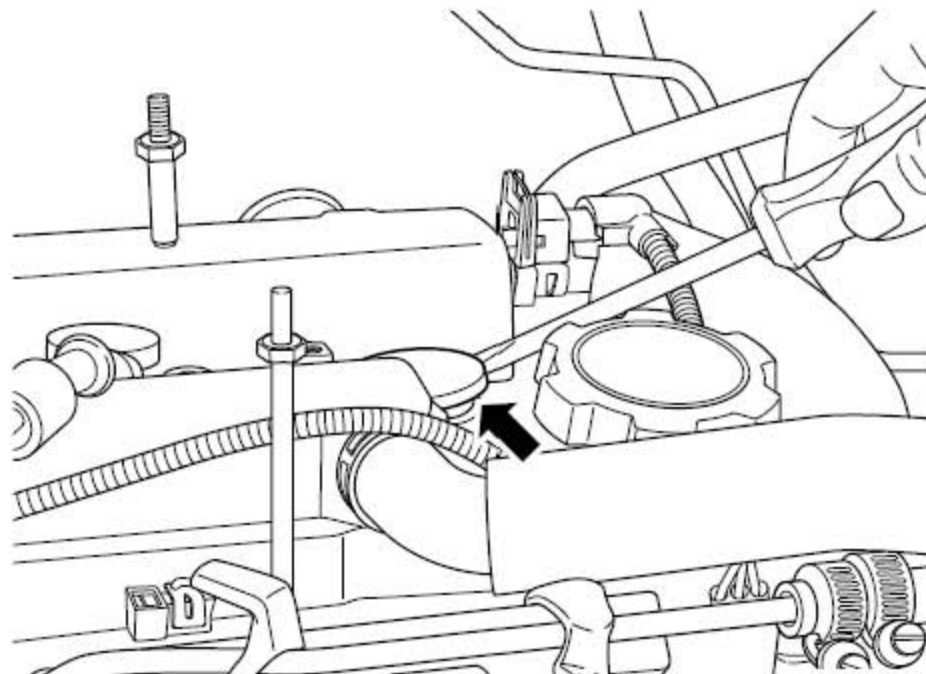


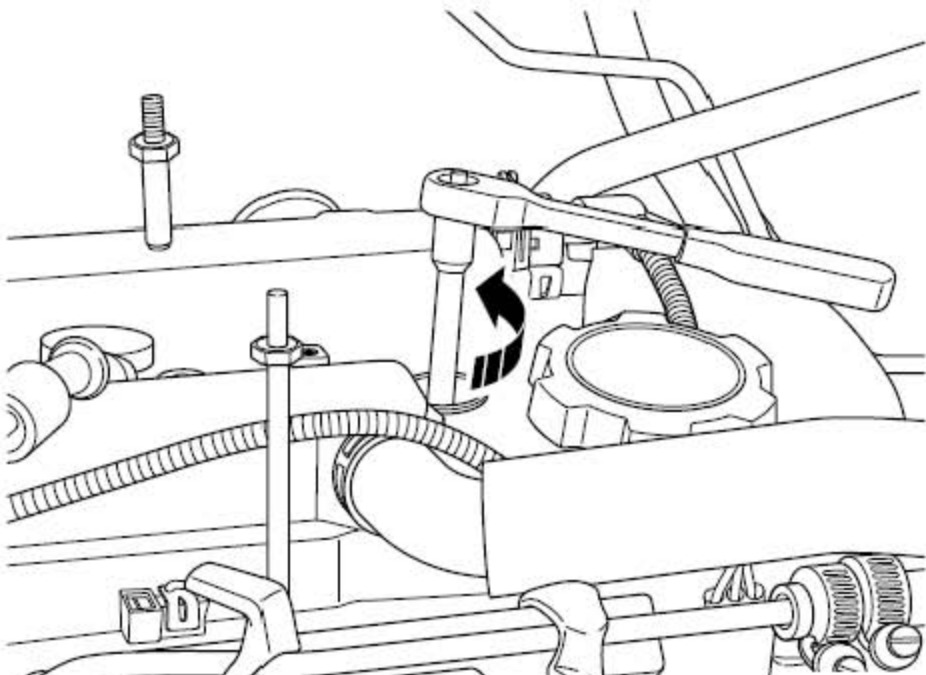
2.8.4 火花塞的更换

拆卸程序:

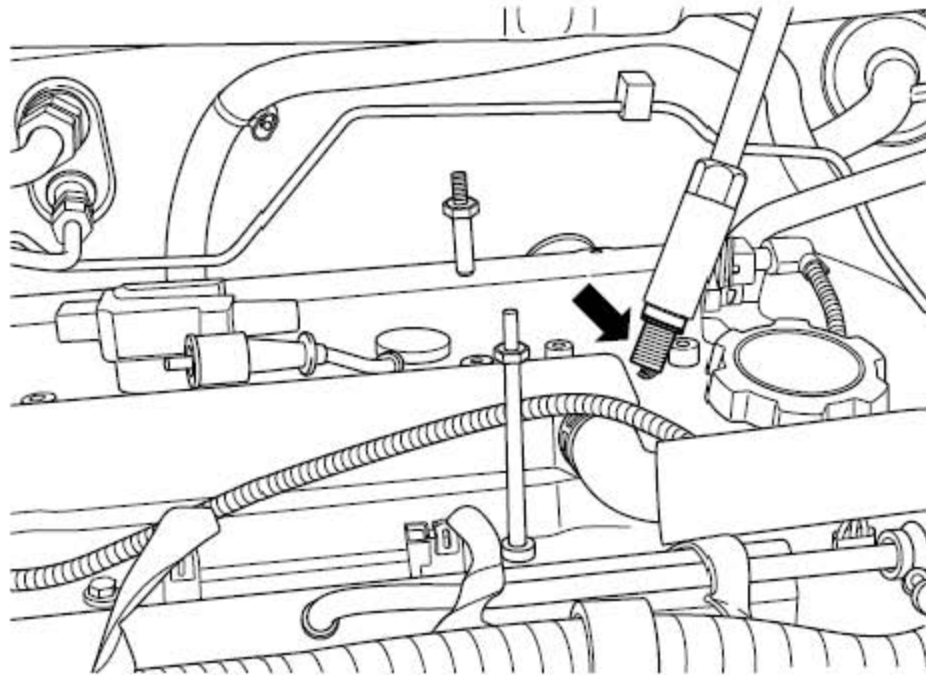
警告! 参见“警告和注意事项”中的“有关断开蓄电池的警告”



- 1). 断开蓄电池的负极电缆，参见蓄电池负极电缆的断开连接程序。
- 2). 拆卸发动机塑料护罩，参见发动机塑料护罩的更换。
- 3). 拆卸点火线圈，参见点火线圈的更换
- 4). 拔出高压阻尼线。

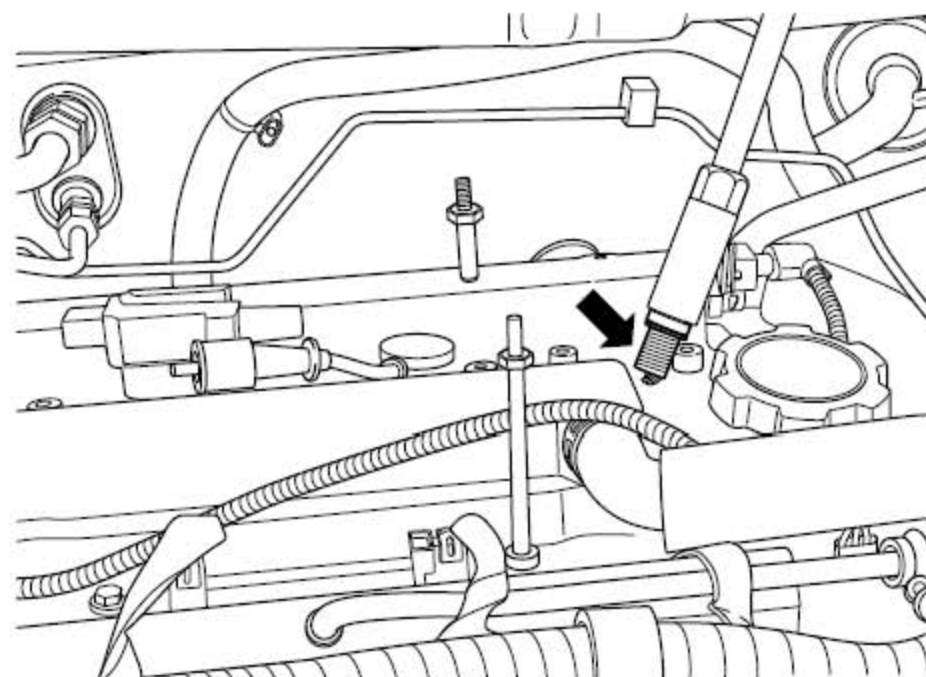


- 5). 使用火花塞套筒逆时针旋转拆卸火花塞。

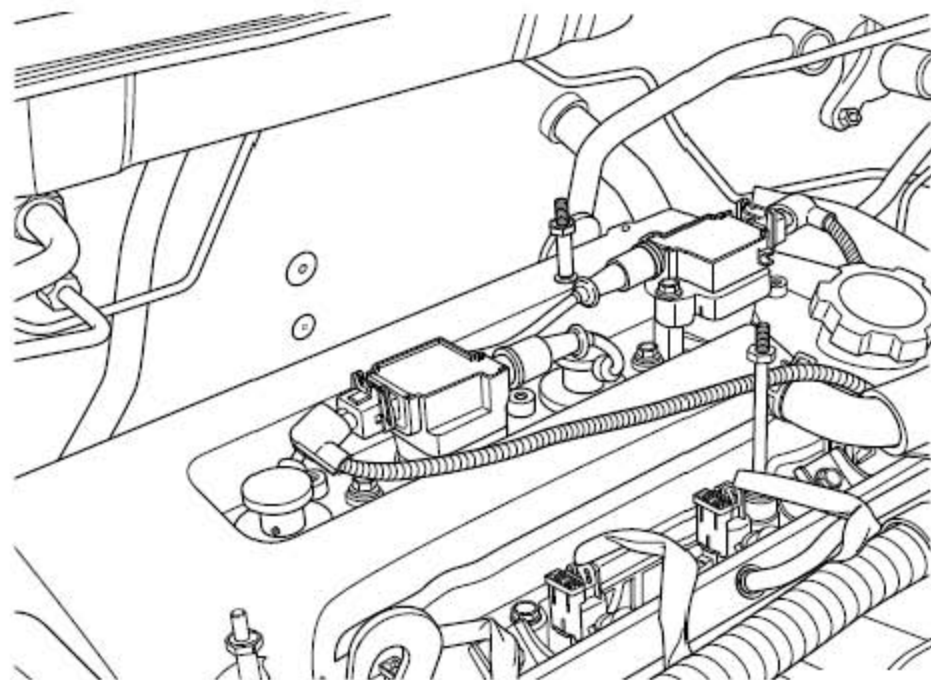


6). 从气缸盖内取出火花塞。

安装程序:



- 1). 清洁火花塞，检查火花塞电极间隙：火花塞间隙： 1.0-1.1mm（公制）；
0.04-0.043in（英制）
- 2). 将火花塞用火花塞套筒套好后装入发动机。
紧固火花塞力矩：25N.m(公制)；18.5lb-ft(英制)



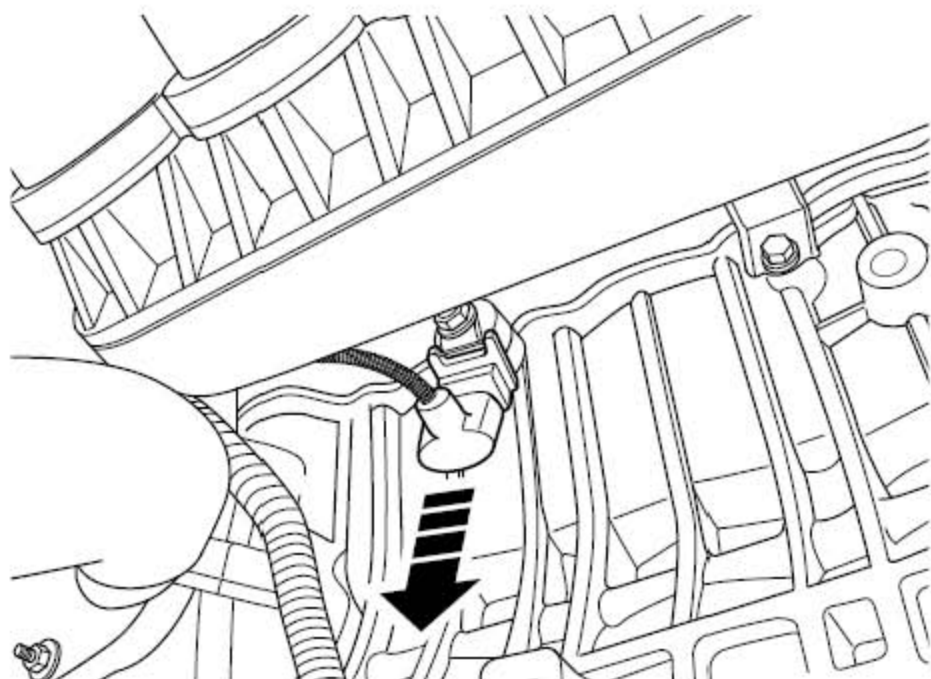
- 3). 安装高压阻尼线及点火线圈。
- 4). 按装发动机塑料护罩。
- 5). 连接蓄电池负极电缆

2.8.5 爆震传感器的更换

拆卸程序:

警告:

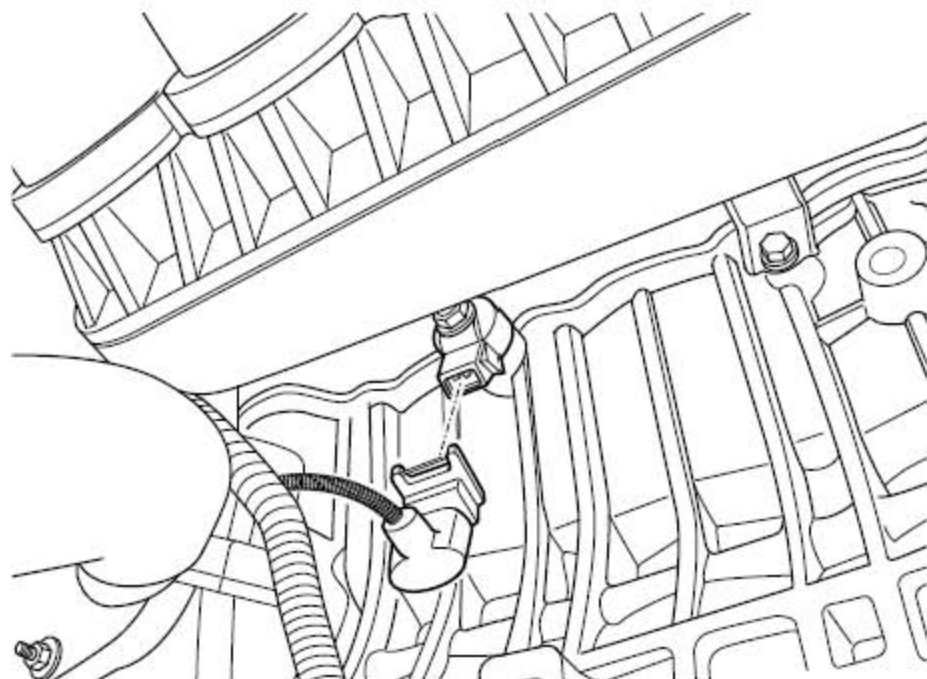
参见“警告和注意事项”中的“有关断开蓄电池的警告”。



- 1). 断开蓄电池负极电缆，参见蓄电池负极电缆的断开连接程序。

- 2). 拆卸起动机总成，参见启动机的更换。
- 3). 断开爆震传感器线束连接器。
- 4). 拆卸爆震传感器固定螺栓并取下爆震传感器。

安装程序:



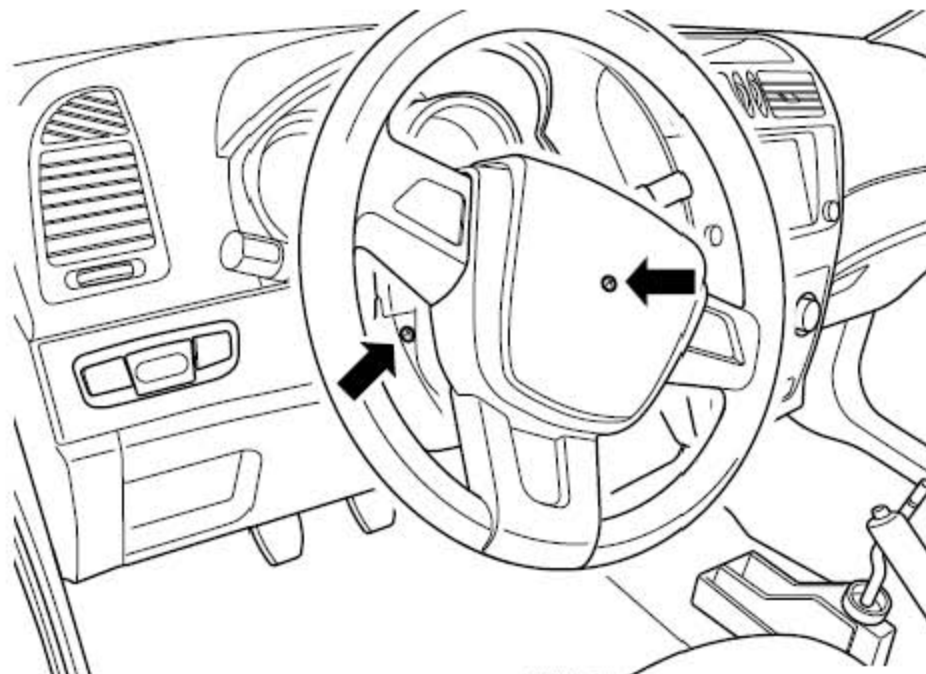
- 1). 安装爆震传感器固定螺栓。力矩：18N.m(公制)；13.3lb-ft(英制)
- 2). 连接爆震传感器线束连接器。
- 3). 安装起动机总成。
- 4). 连接蓄电池负极电缆。

2.8.6 点火开关的更换

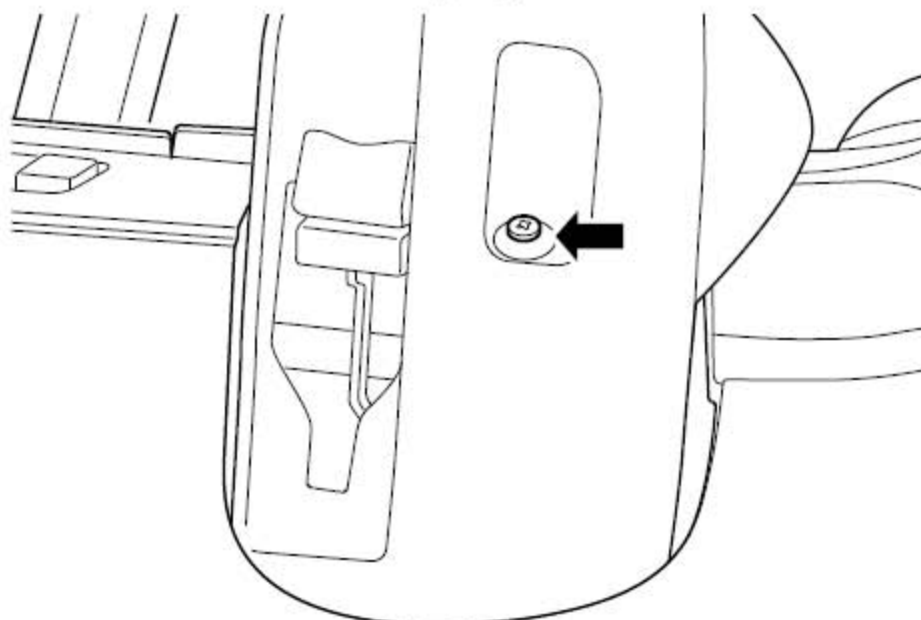
拆卸程序:

警告!

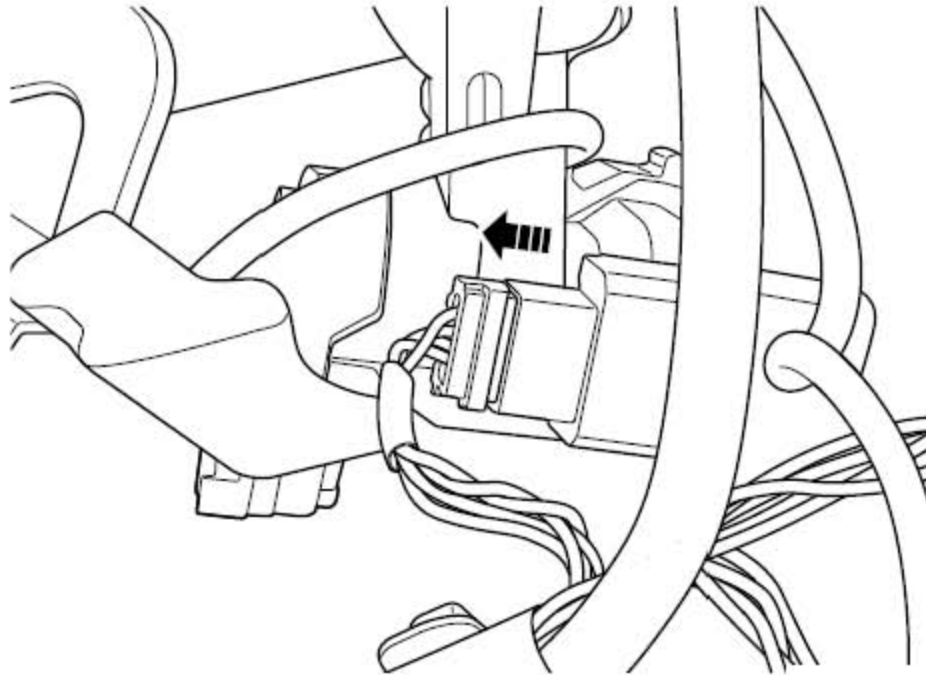
参见“警告和注意事项”中“有关断开蓄电池的警告”。



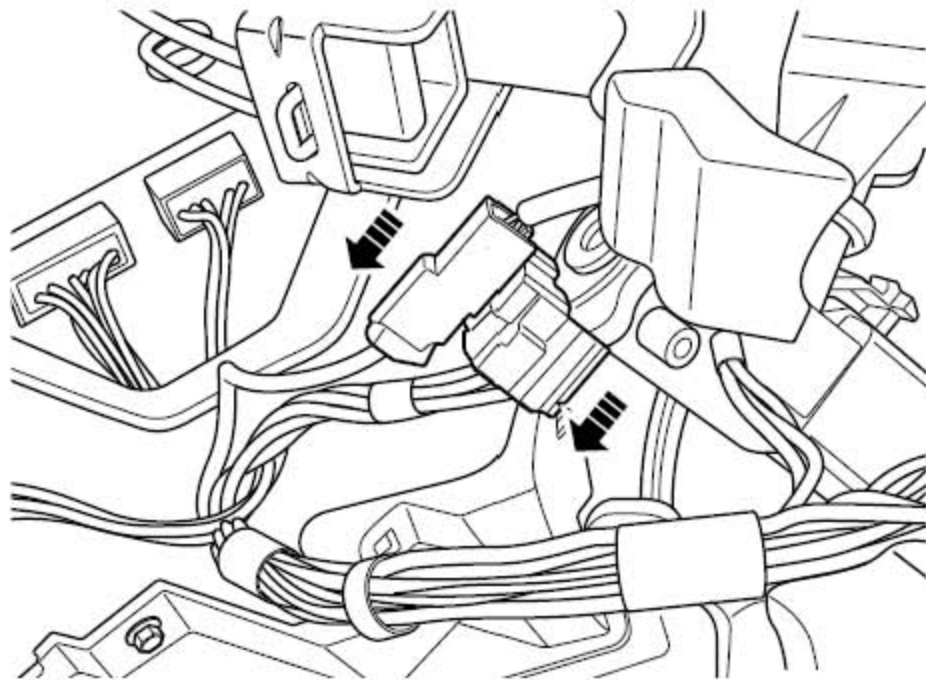
- 1). 断开蓄电池负极电缆，参见蓄电池电缆的断开连接程序。
- 2). 转动转向盘，拆卸转向柱护板左、右侧固定螺钉。



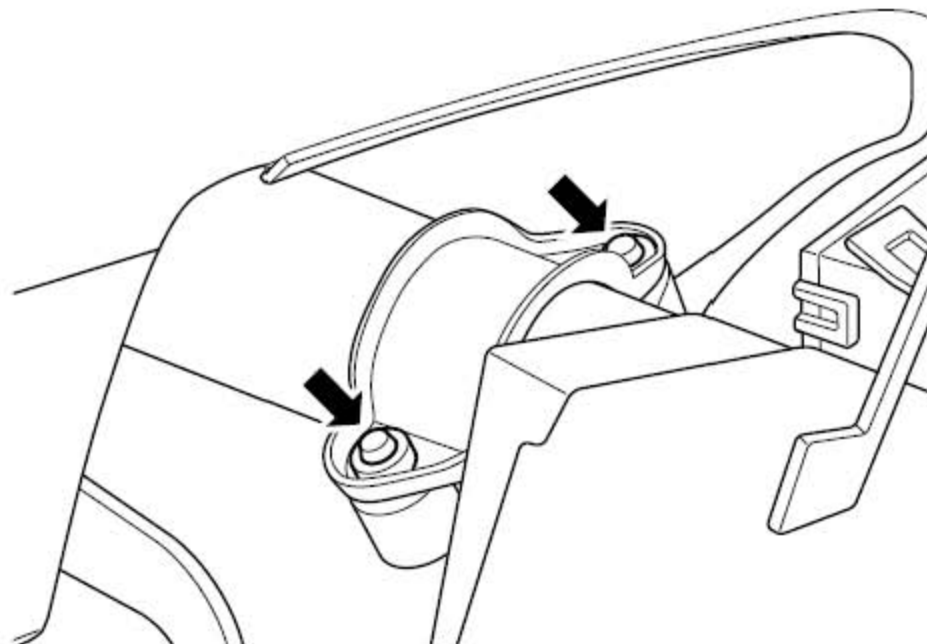
- 3). 拆卸下转向柱护板下部固定螺钉。
- 4). 取下转向柱上下护板。



5). 断开电子防盗线圈线束连接器。

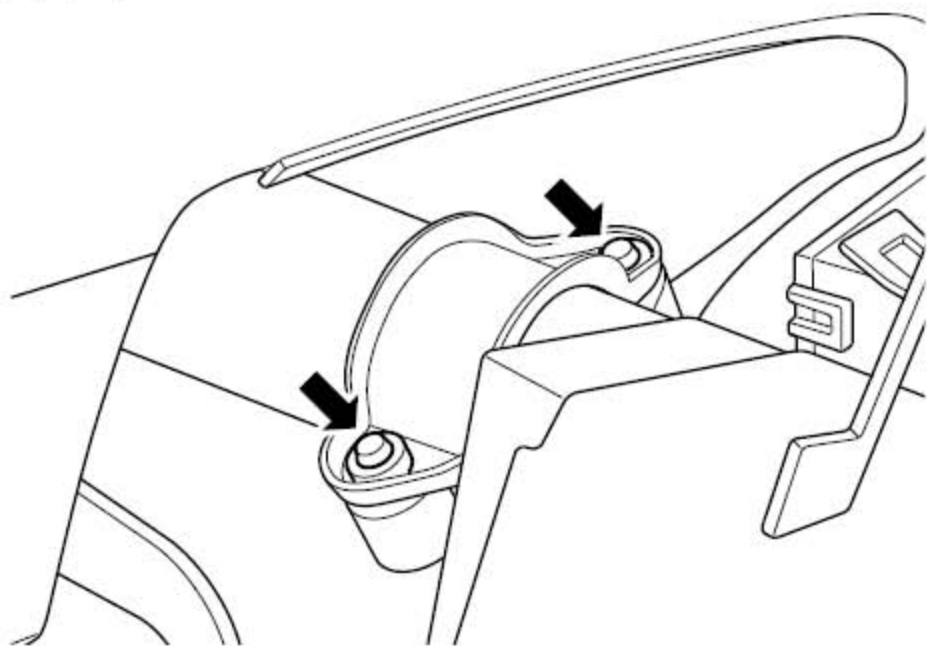


6). 分别断开钥匙忘拔开关、点火开关线束连接器。

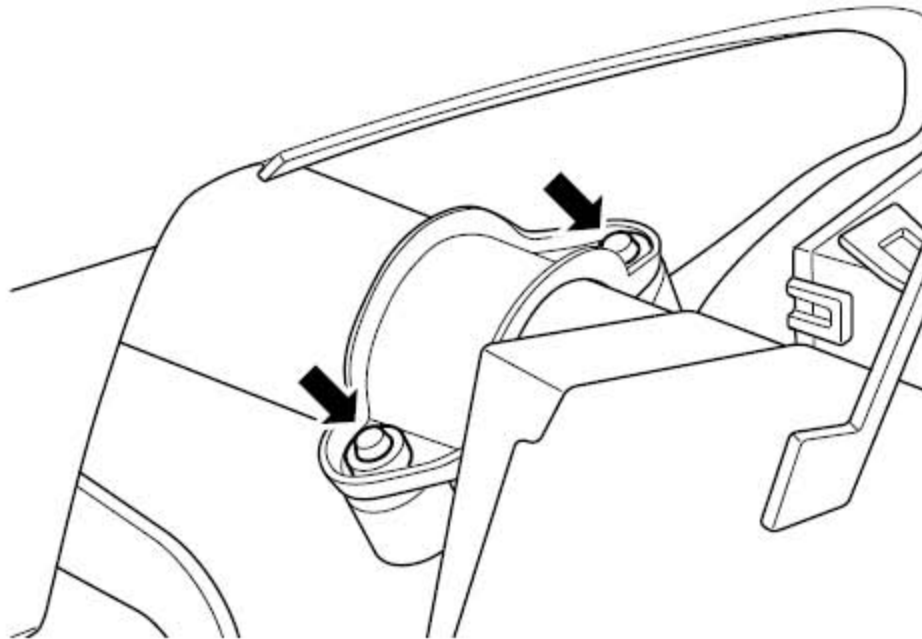


7). 使用合适的工具拆卸点火开关固定螺栓并废弃旧的螺栓。

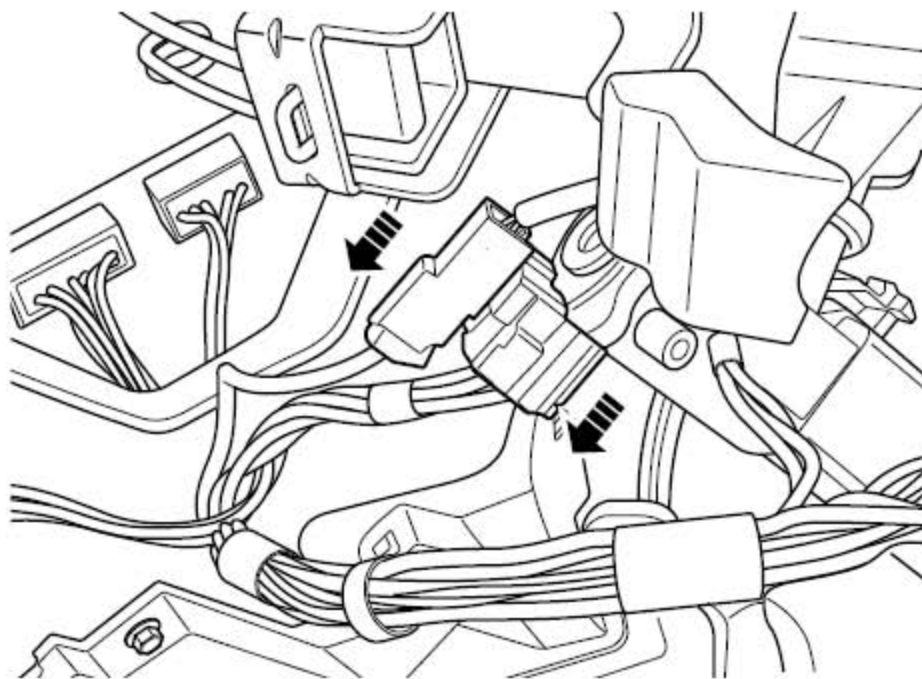
安装程序:



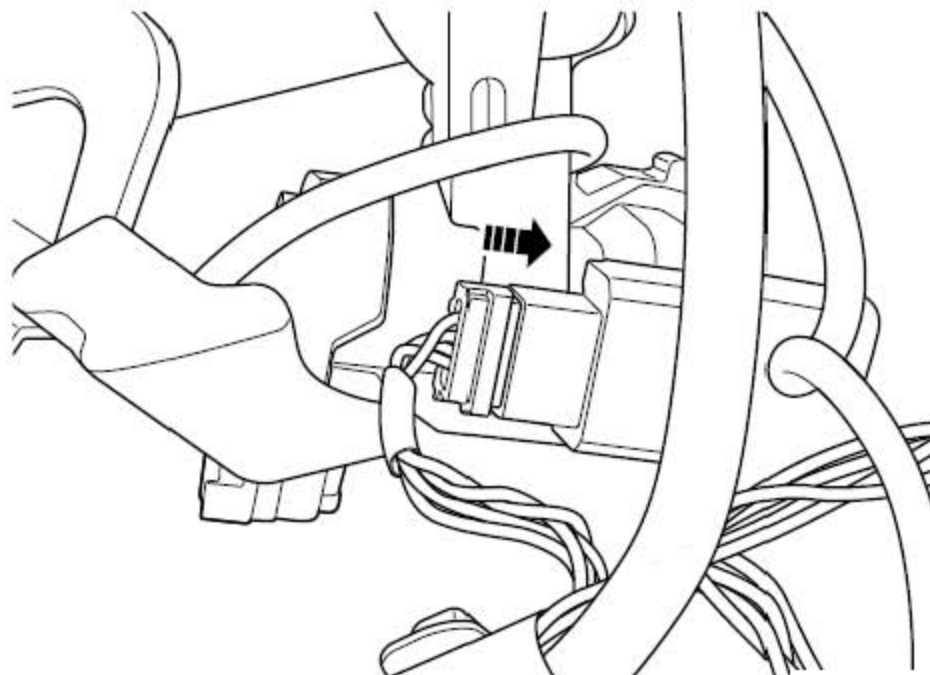
1). 安装点火开关并紧固固定螺栓。力矩: 17 Nm (公制) 12.6 lb-ft (英制)



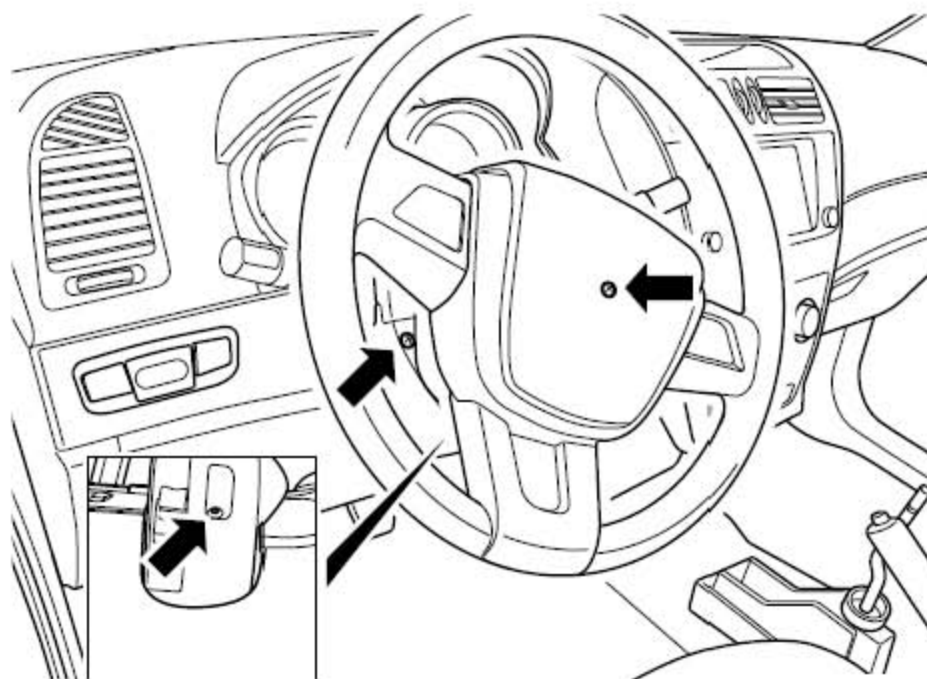
2). 安装点火开关固定螺栓。



3). 连接钥匙忘拔开关、点火开关线束连接器。



4). 连接电子防盗线圈线束连接器。



5). 安装转向柱上护板，并紧固左、右侧盖板螺钉。力矩：8.8Nm(公制) 6.51b-ft (英制)

6). 安装转向柱下护板，并紧固盖板螺钉。力矩：8.8Nm(公制) 6.51b-ft (英制)

7). 连接蓄电池负极电缆。