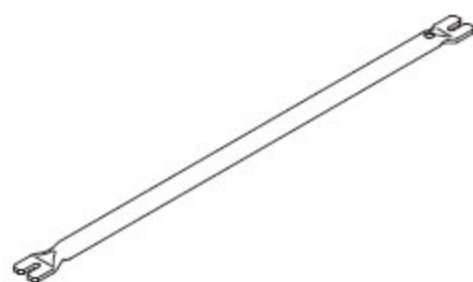


## 1. 专用工具

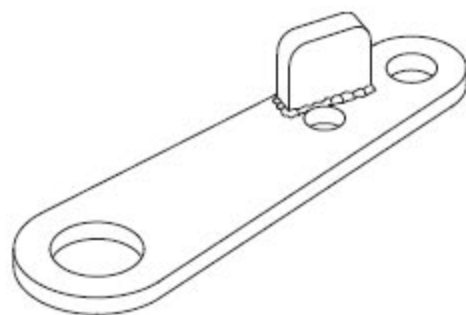
参考号	工具号码	说明	数量
①	07KAK-SJ40101	发动机斜吊钩组件	1
②	07KAK-SJ40200	发动机吊钩撑杆	1
③	07MAK-PY30100	辅助吊钩撑杆	1



①



②



③

## 2. 发动机拆卸

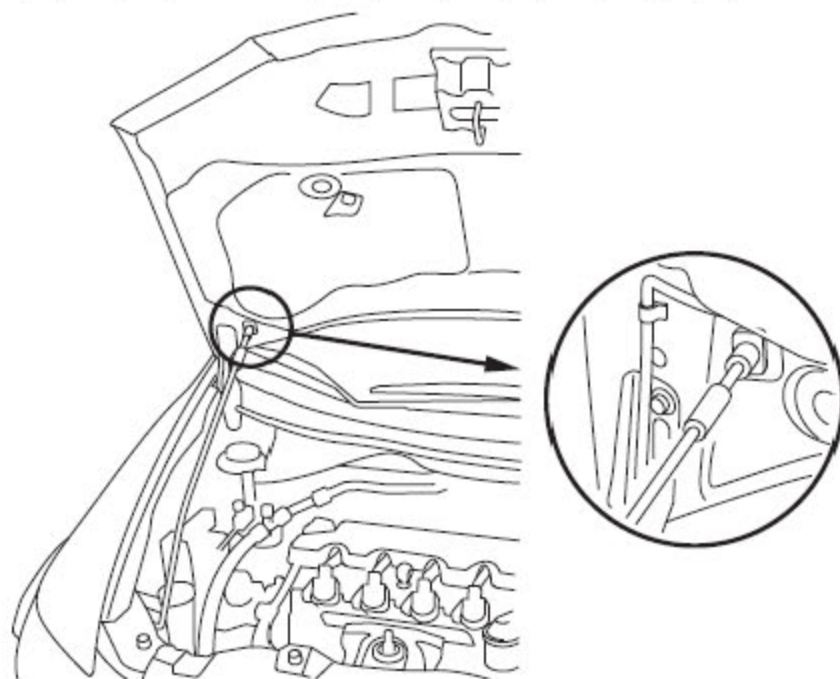
### 所需专用工具

- 发动机斜吊钩组件07KAK-SJ40101
- 发动机吊钩撑杆07KAK-SJ40200
- 辅助吊钩撑杆07MAK-PY30100

### 注意:

- 使用翼子板罩以免损坏油漆表面。
- 为避免损坏线束和端子，握住插接器部分，小心地拔出线束插接器。
- 在所有线束和软管上做标记以防误接。而且要确保它们没有接触其他线束、软管，或者妨碍其它零件。

1) . 拆下发动机盖支撑杆，然后如图所示在全开位置支撑发动机盖。

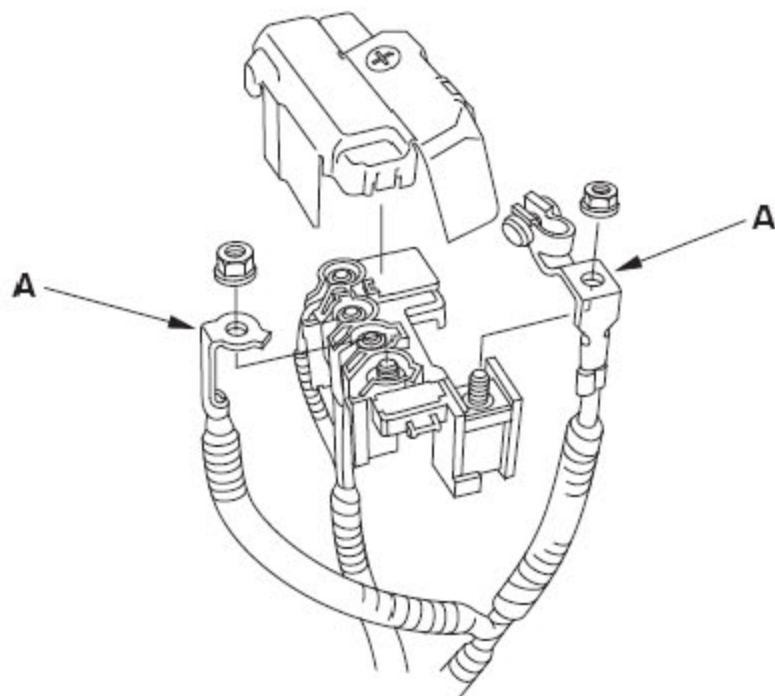


2) . 卸去燃油压力。

3) . 执行蓄电池拆卸程序。

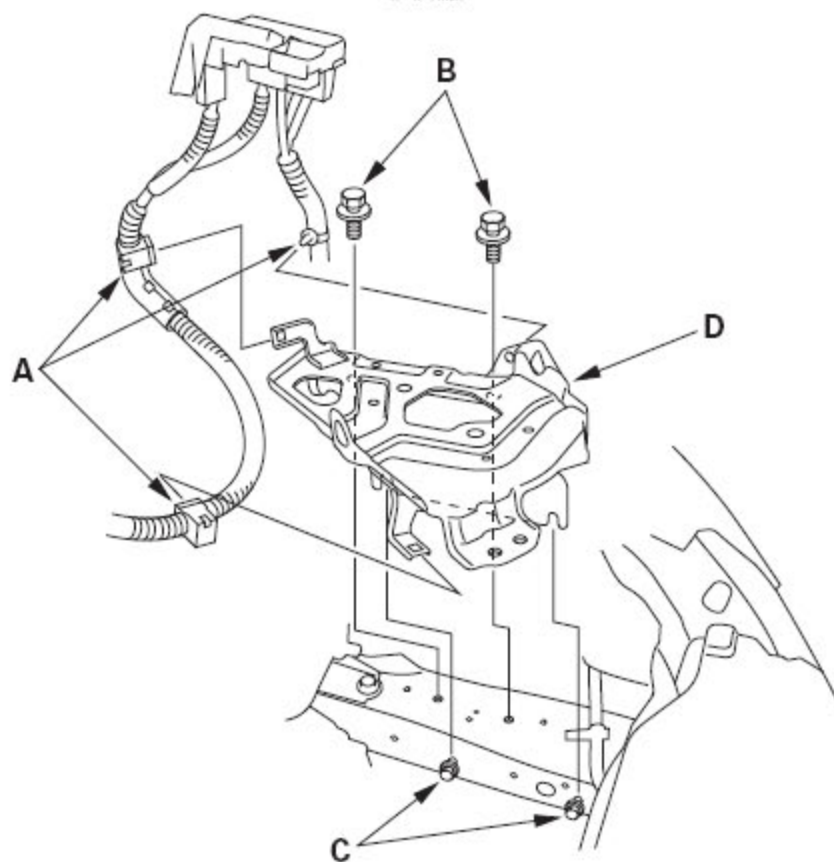
4) . 拆下空气滤清器壳体总成。

5) . 将蓄电池电缆(A) 从蓄电池端子保险丝盒上拆下。

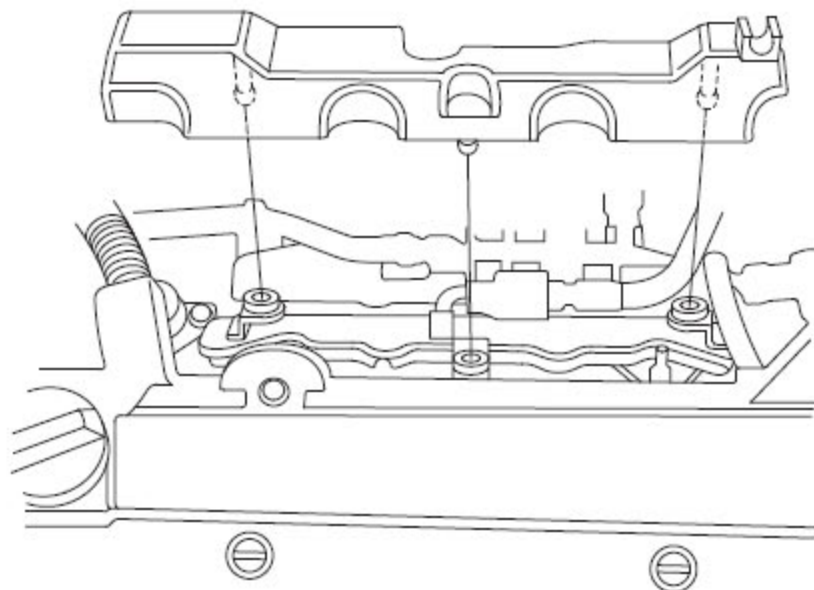


6) . 拆下进气管。

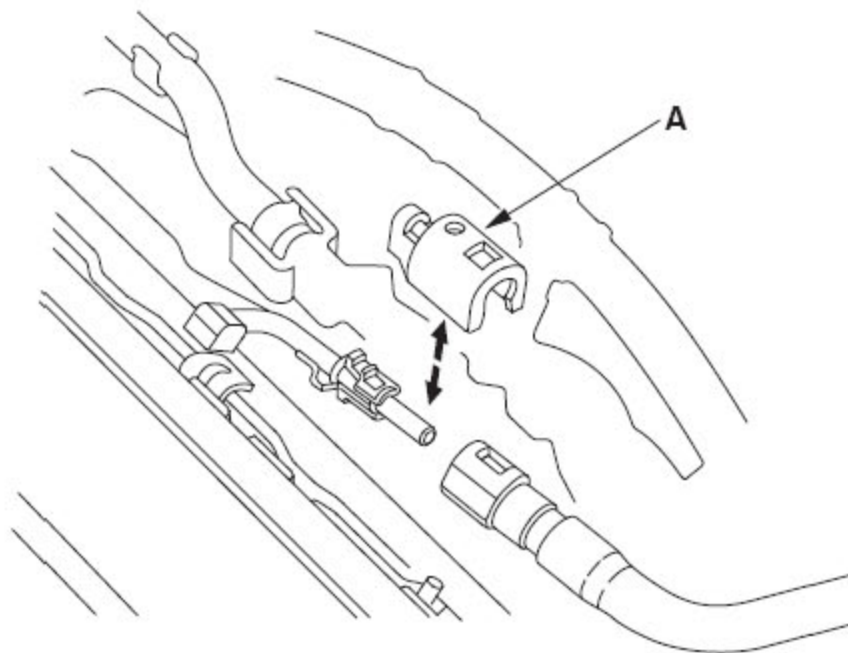
7) . 拆下线束夹(A)。拆下两个螺栓(B) 并松开两个螺栓(C)，然后拆下蓄电池座(D)。



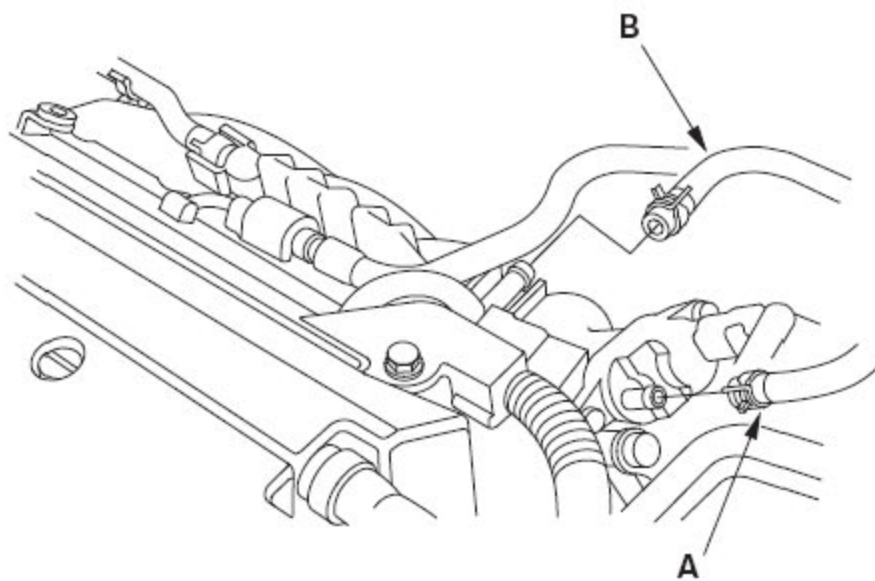
8) . 拆下喷油器盖。



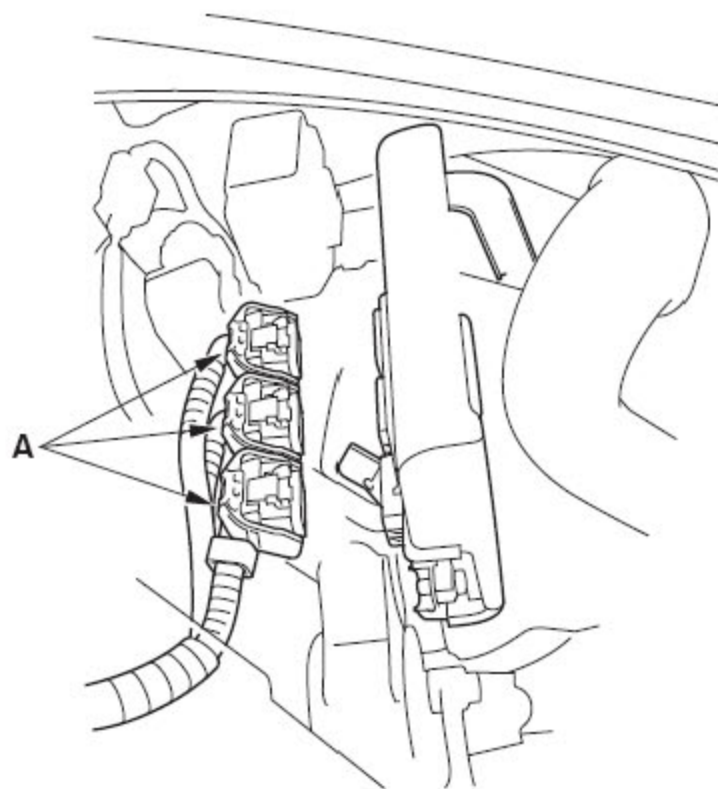
9) . 拆下快速连接接头盖(A)，然后断开燃油供油软管。



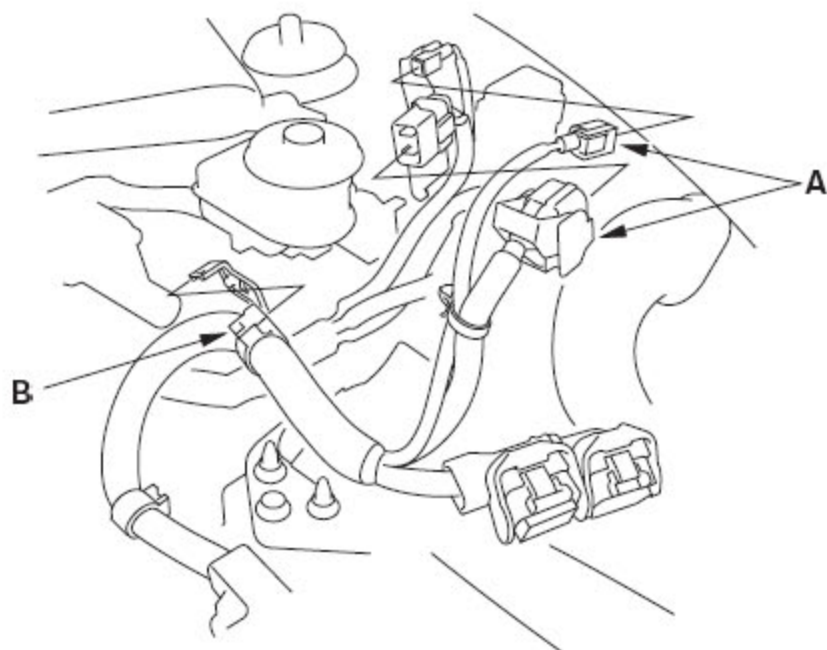
10) . 拆下蒸发排放(EVAP)碳罐软管(A)和制动助力器真空软管(B)。



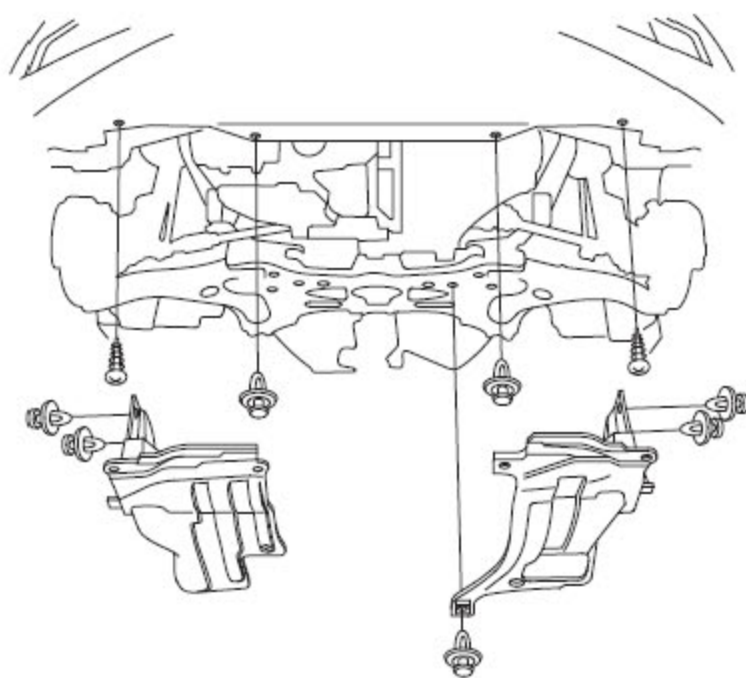
11) . 断开PCM 插接器(A)。



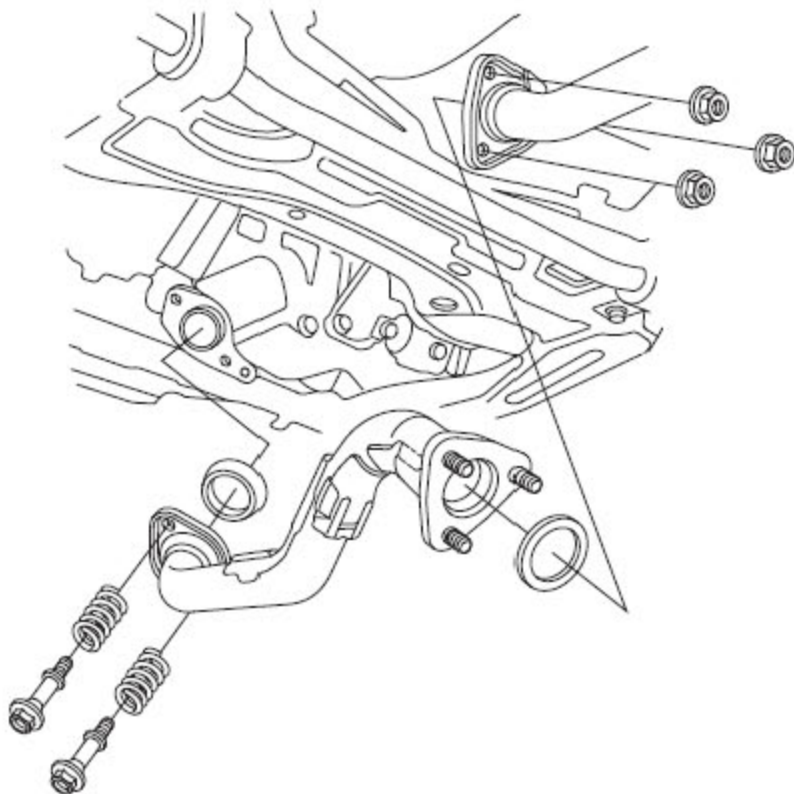
12) . 断开发动机线束插接器(A)。



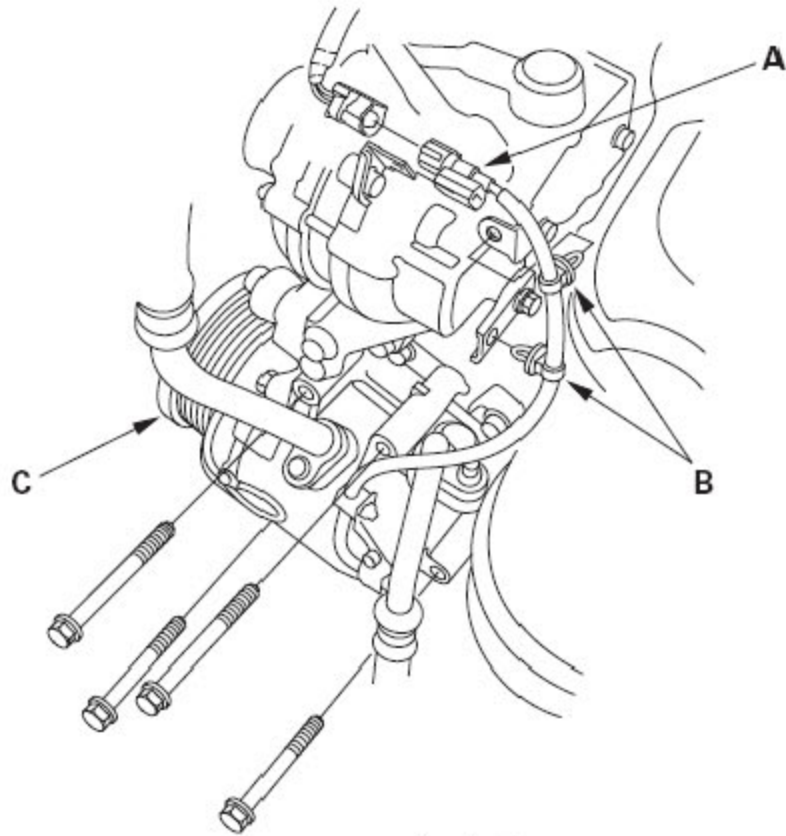
- 13) . 拆下线束夹(B)。
- 14) . 拆下传动皮带。
- 15) . 拆下散热器盖。
- 16) . 用举升机将车辆举升至最高位置。
- 17) . 拆下前轮。
- 18) . 拆下挡泥板。



- 19) . 松开散热器的放液螺塞，并排空发动机冷却液。
- 20) . 排空发动机机油。
- 21) . 排放自动变速箱油液(ATF)。
- 22) . 拆下排气管A。

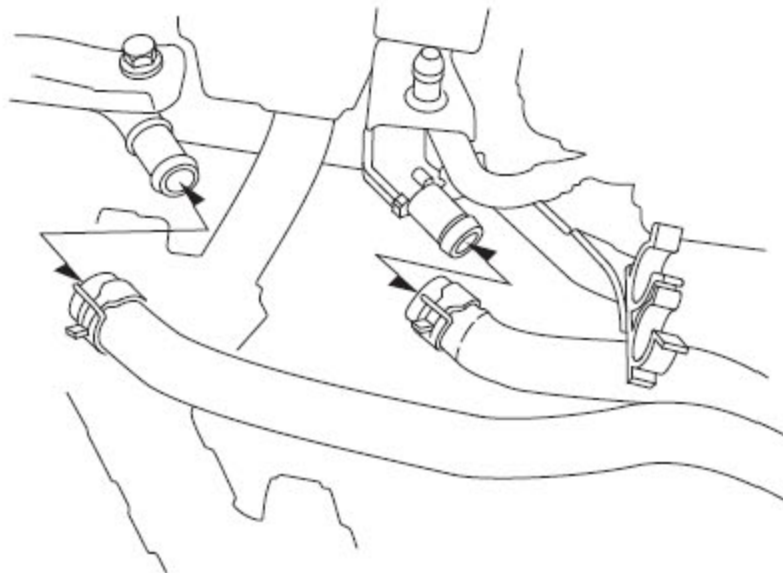


- 23) . 拆下换档拉线。
- 24) . 拆下半轴。用干净的发动机机油涂抹所有高精度表面。在半轴端部系上塑料袋。
- 25) . 降下举升机上的车辆。
- 26) . 拆下散热器。
- 27) . 断开空调压缩机离合器插接器(A)，并拆下线束夹(B)。



28) . 拆下空调压缩杆(C)，而不断开空调软管。

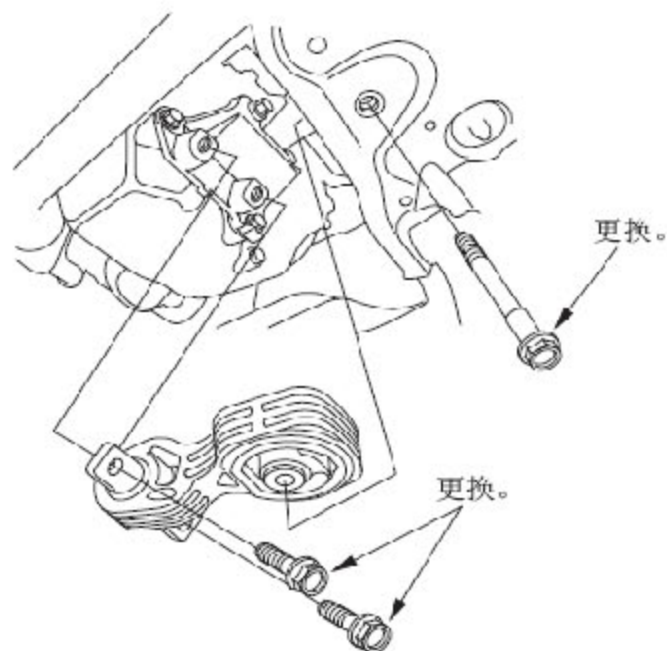
29) . 拆下加热器软管。



30) . 用举升机将车辆举升至最高位置。

31) . 用千斤顶支撑变速箱，并在变速箱下放置木块。





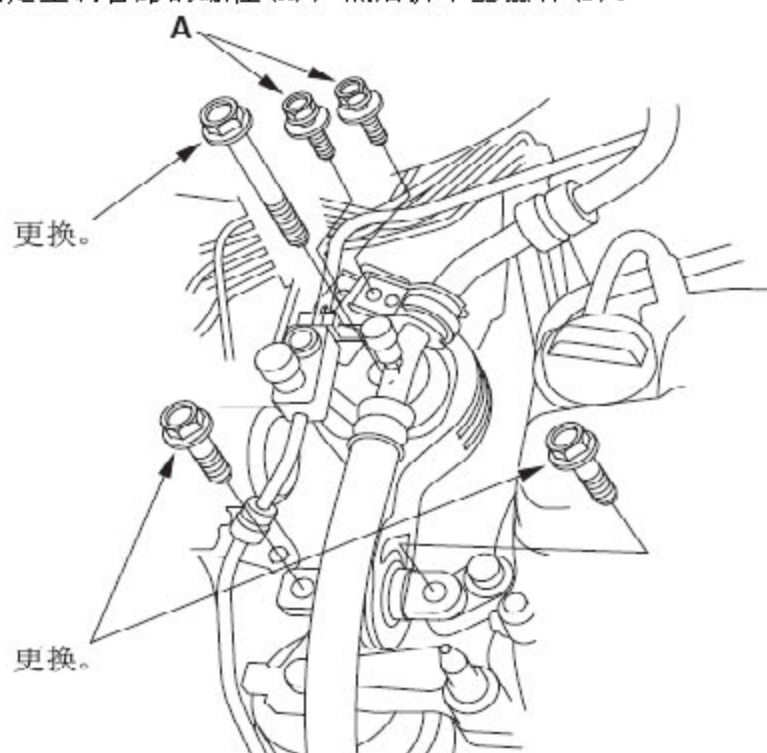
32) . 拆下下扭杆。

33) . 拆下千斤顶。

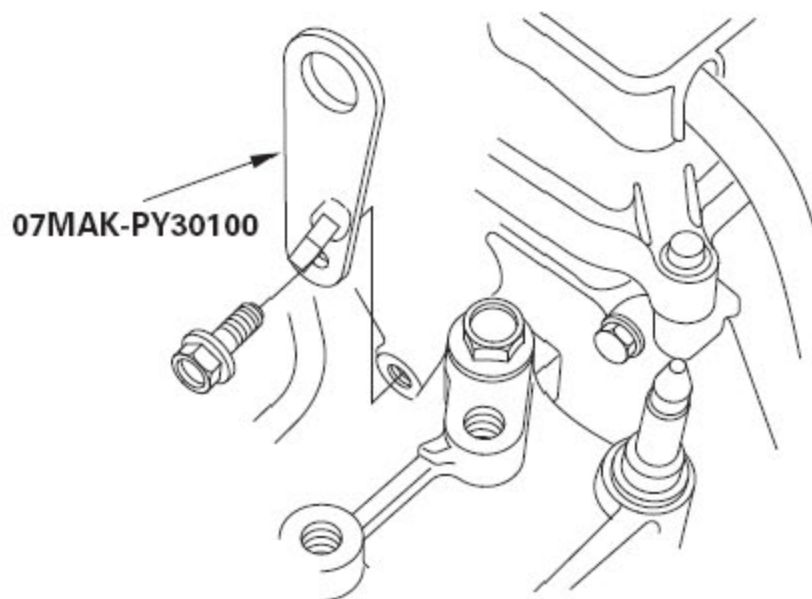
34) . 降下举升机上的车辆。

35) . 在油底壳下放置一个千斤顶和木块，以支撑发动机。

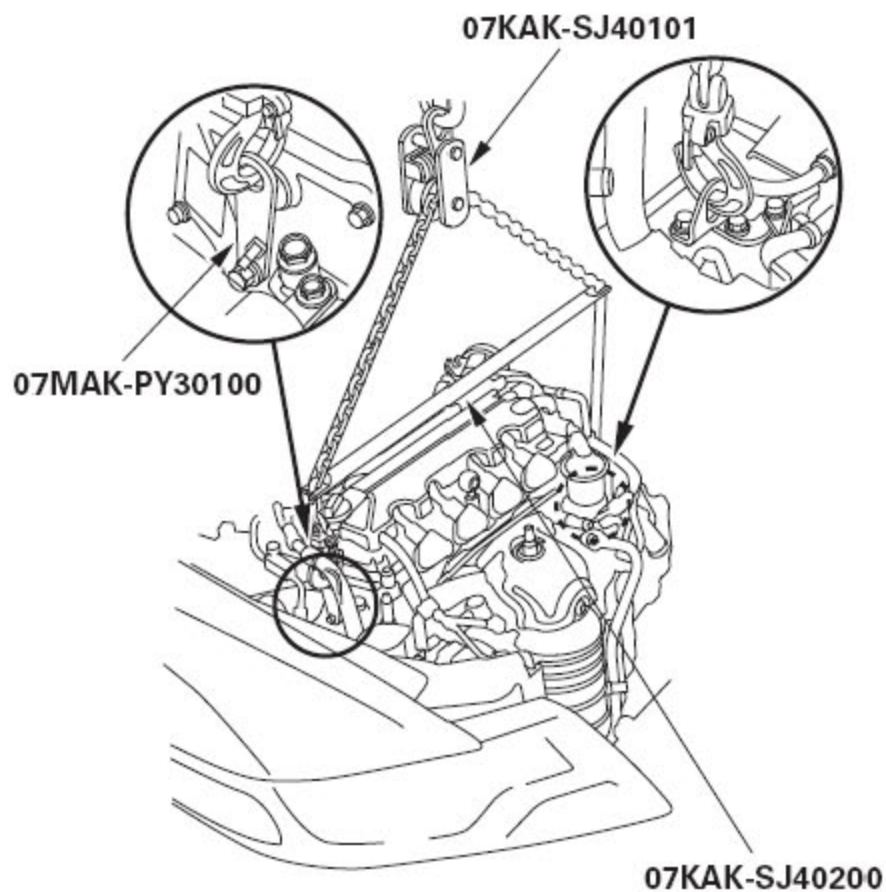
36) . 拆下固定空调管路的螺栓(A)，然后拆下上扭杆(B)。



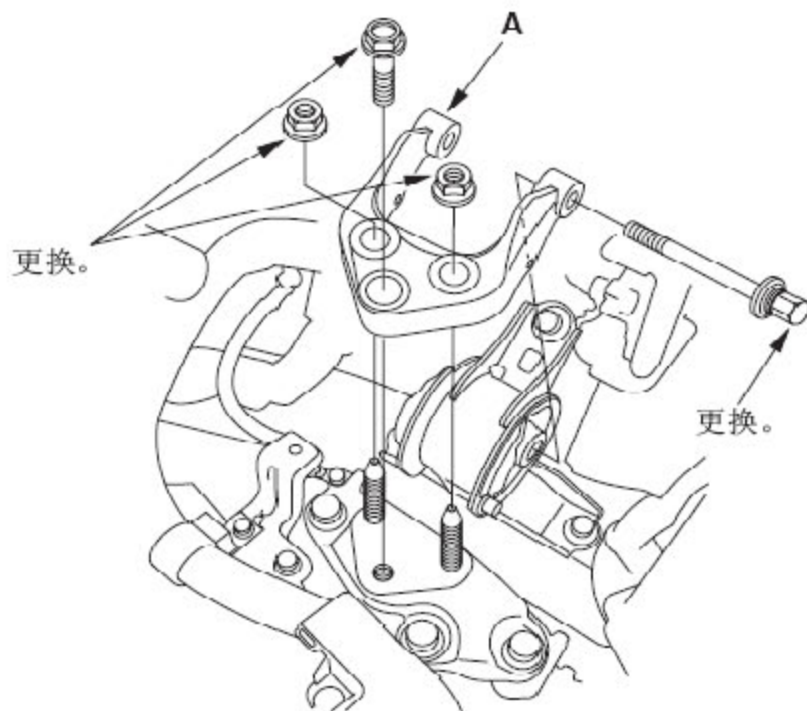
37). 安装辅助吊钩撑杆。



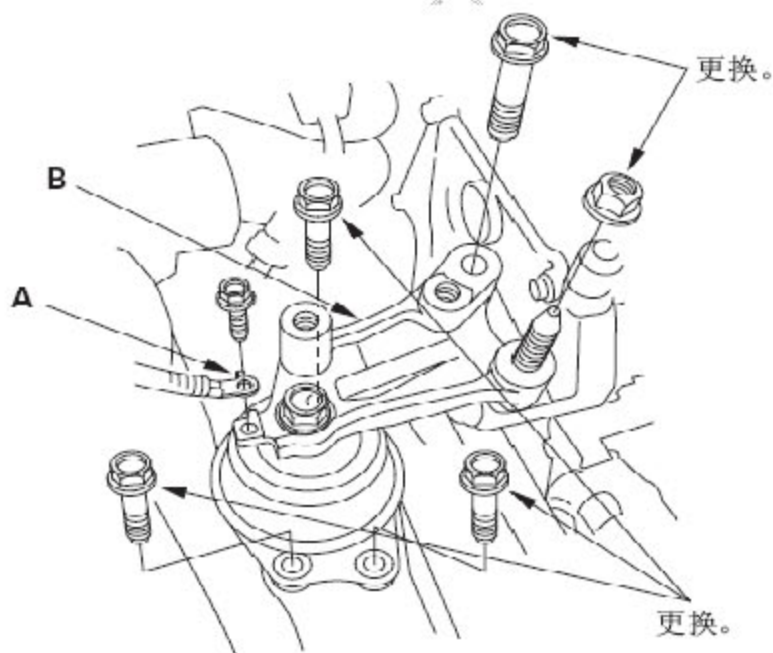
38). 如图所示, 将发动机斜吊钩组件和发动机吊钩撑杆连接到发动机/变速箱上。



39). 拆下变速箱安装托架(A)。



40) . 拆下搭铁电缆(A)，然后拆下发动机侧支座/托架总成(B)。



41) . 检查并确认发动机/ 变速箱完全没有接触真空软管、燃油、冷却液软管和线束。

42) . 缓慢地提升发动机/ 变速箱总成约150 mm (6 in.)。再次检查并确认所有的软管和线束断开且未接触到发动机/变速箱。

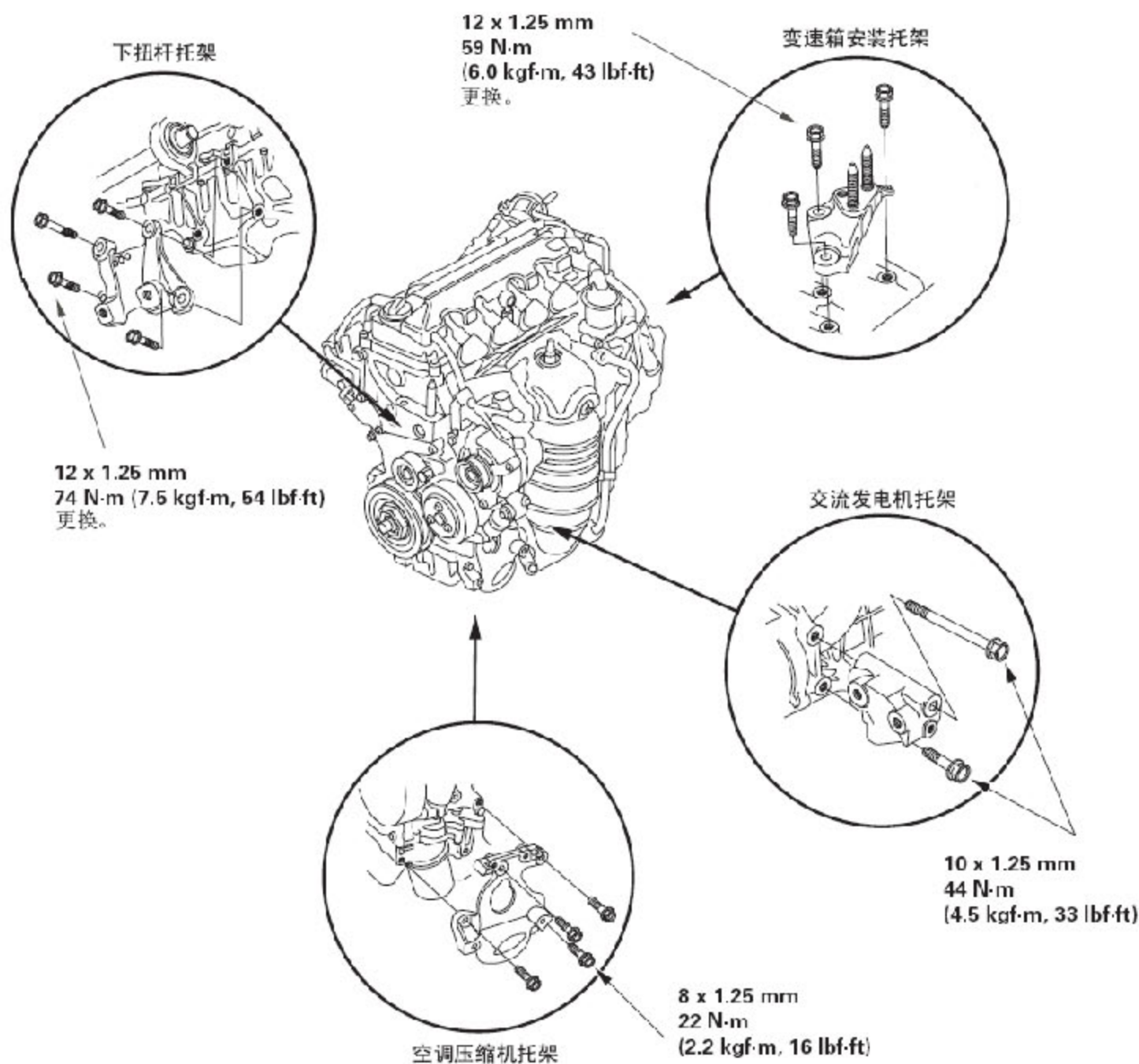
43) . 将发动机举升至最高位置，并将发动机从车辆上拆下。

### 3. 发动机安装

#### 所需专用工具

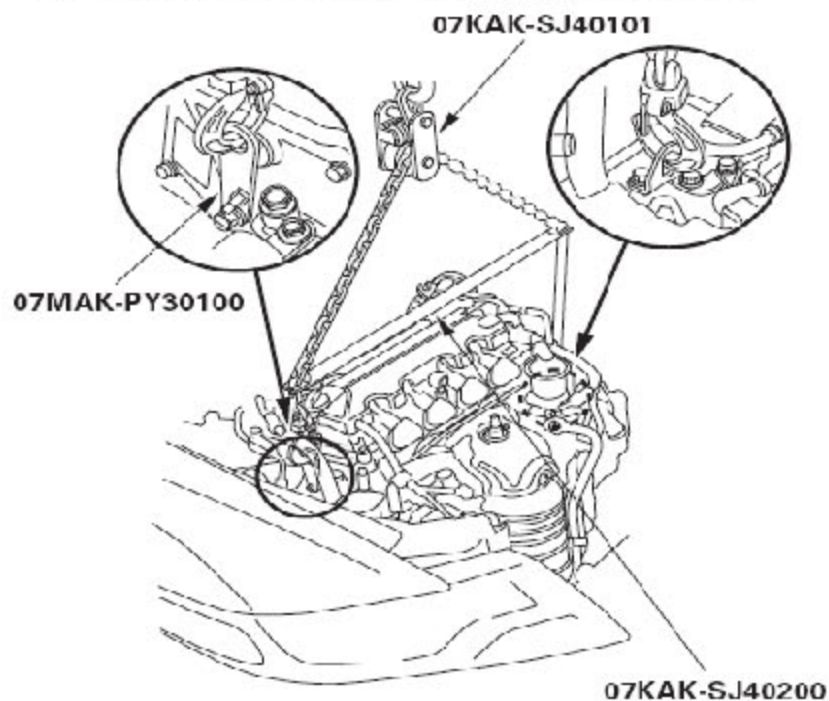
- 辅助吊钩撑杆07MAK-PY30100
- 发动机斜吊钩组件07KAK-SJ40101
- 发动机吊钩撑杆07KAK-SJ40200

1). 安装辅助托架，并紧固螺栓至规定扭矩。



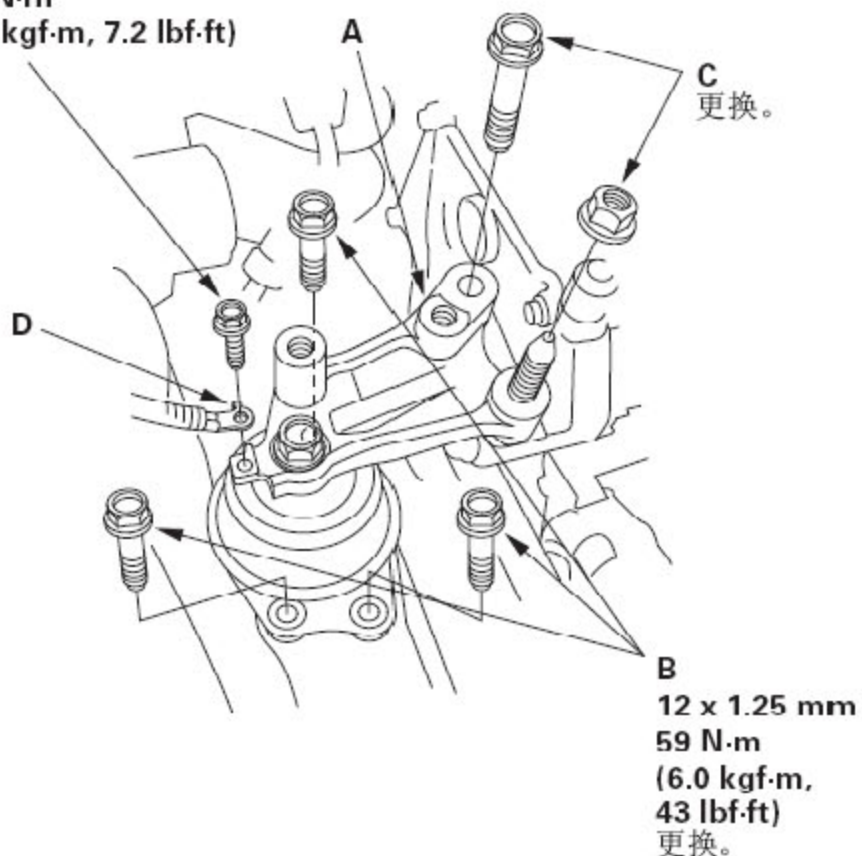
2). 如图所示，将发动机斜吊钩连接到发动机/ 变速箱上。将发动机/变速箱安装到车上就位。

**注意：**按照下列步骤中所给出的顺序重新安装安装螺栓/支撑螺母。否则可能产生过大的噪音和振动，并降低发动机支座寿命。

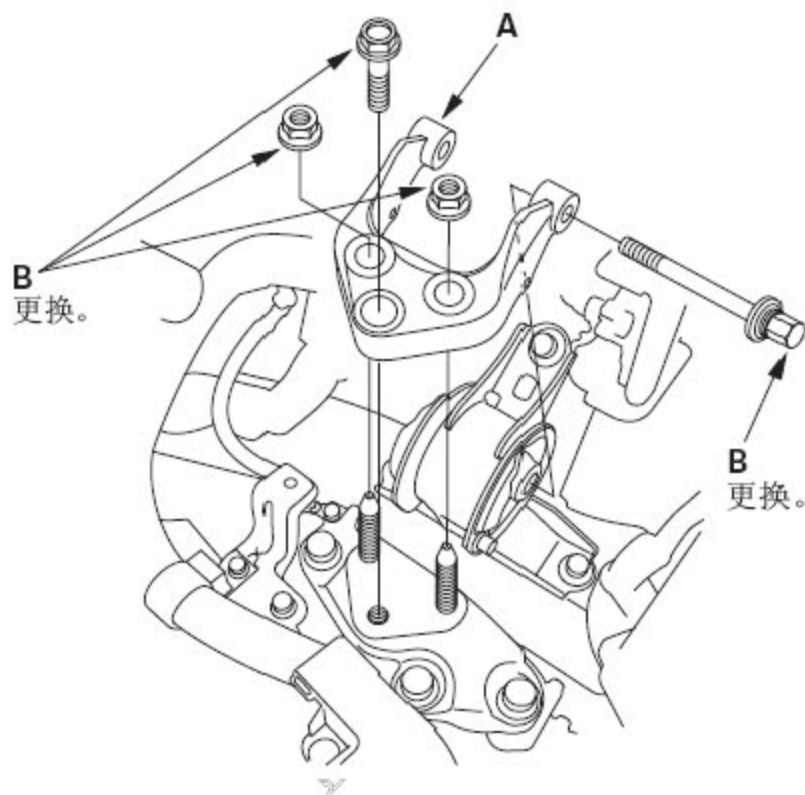


3) . 安装发动机侧支座/托架总成(A)，然后紧固新的发动机侧支座/托架总成安装螺栓(B)。

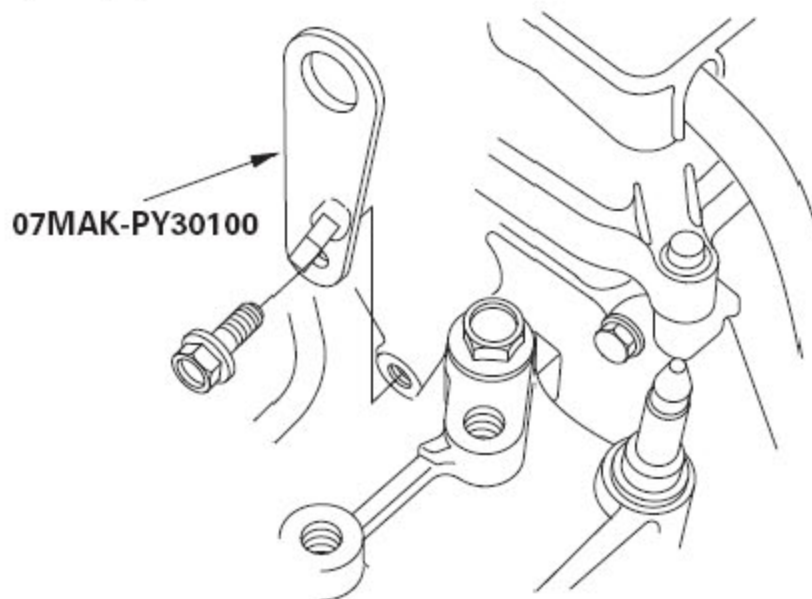
6 x 1.0 mm  
9.8 N·m  
(1.0 kgf·m, 7.2 lbf·ft)



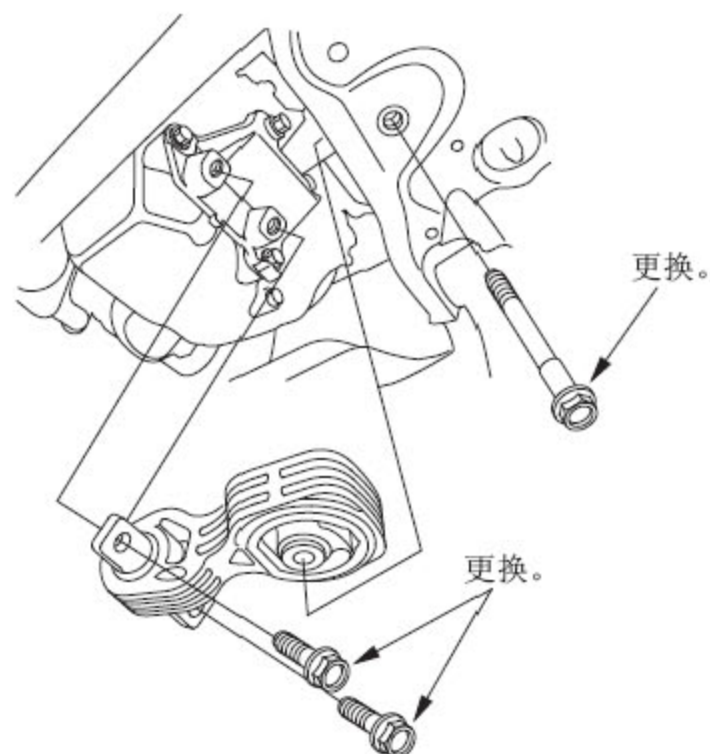
- 4) . 松松地紧固新的发动机侧支座/ 托架总成安装螺栓和螺母(C)。
- 5) . 安装搭铁电缆(D)。
- 6) . 安装变速箱安装托架(A)，松松地紧固新的变速箱安装托架安装螺栓和螺母(B)。



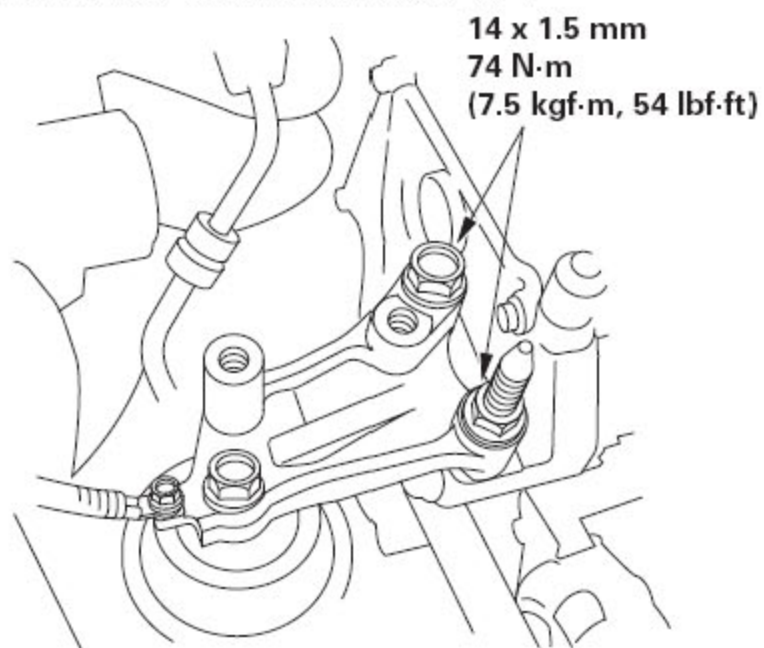
- 7) . 将发动机斜吊钩组件和发动机吊钩撑杆从发动机/变速箱上拆下。
- 8) . 拆下辅助吊钩撑杆。



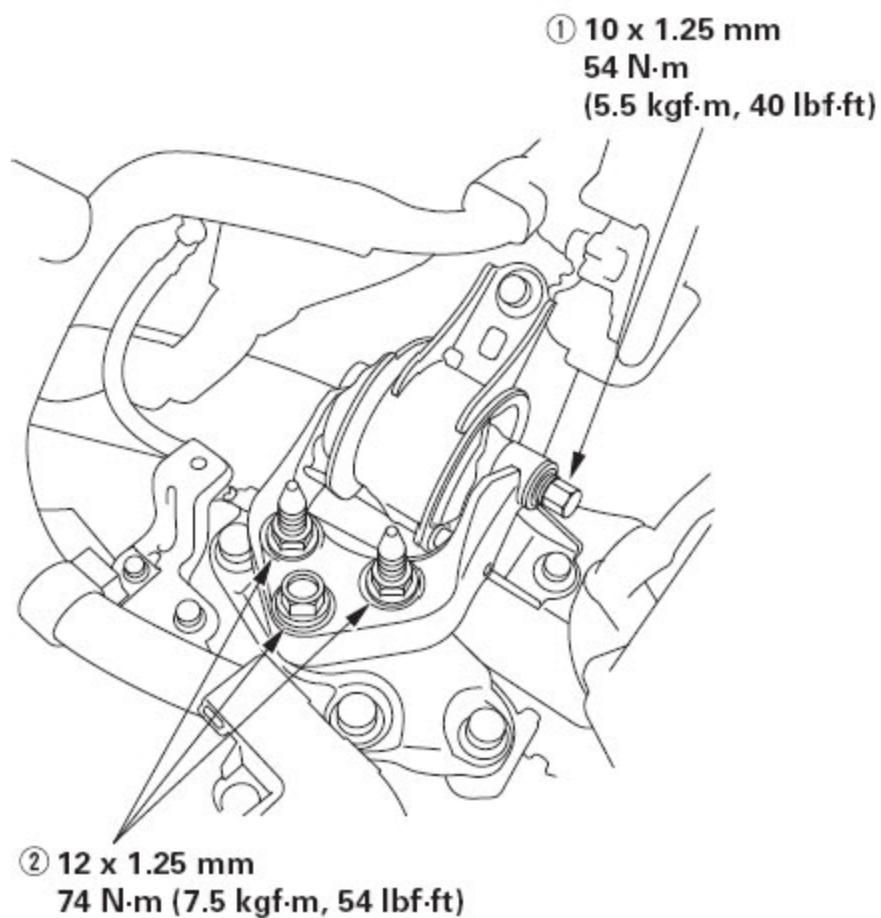
- 9) .用举升机将车辆举升至最高位置。
- 10) .安装下扭杆，松松地紧固新的下扭杆安装螺栓。



- 11) .降下举升机上的车辆。
- 12) .紧固发动机侧支座/托架总成安装螺栓/螺母。

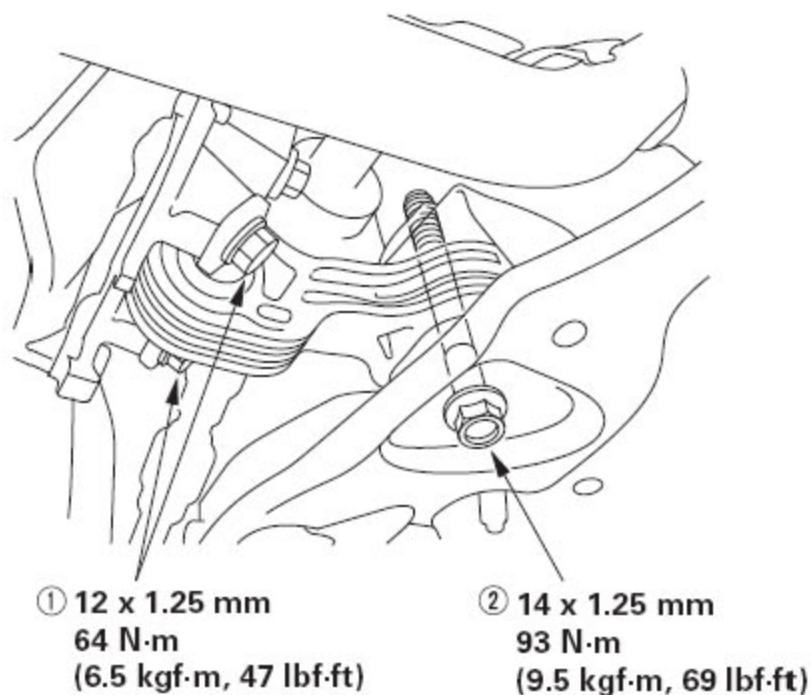


- 13) .按所示数字顺序紧固变速箱支座安装螺栓和螺母。



14) .用举升机将车辆举升至最高位置。

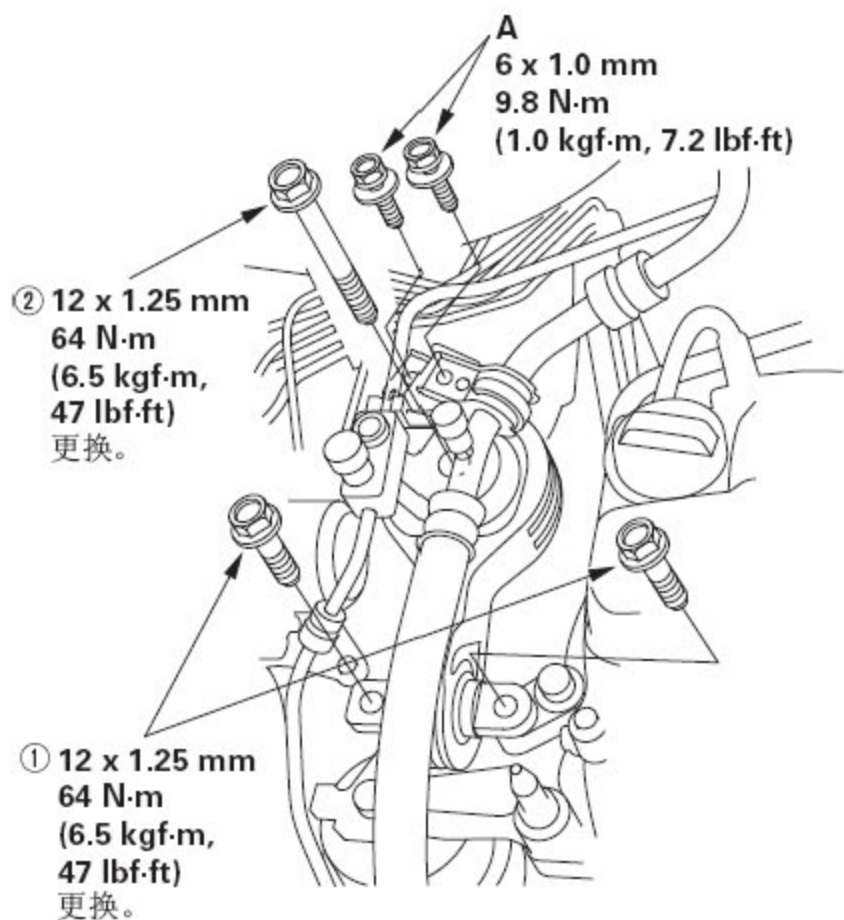
15) .按所示数字顺序紧固下扭杆安装螺栓。





16) . 降下举升机上的车辆。

17) . 安装上扭杆，并按所示数字顺序紧固新的上扭杆安装螺栓。

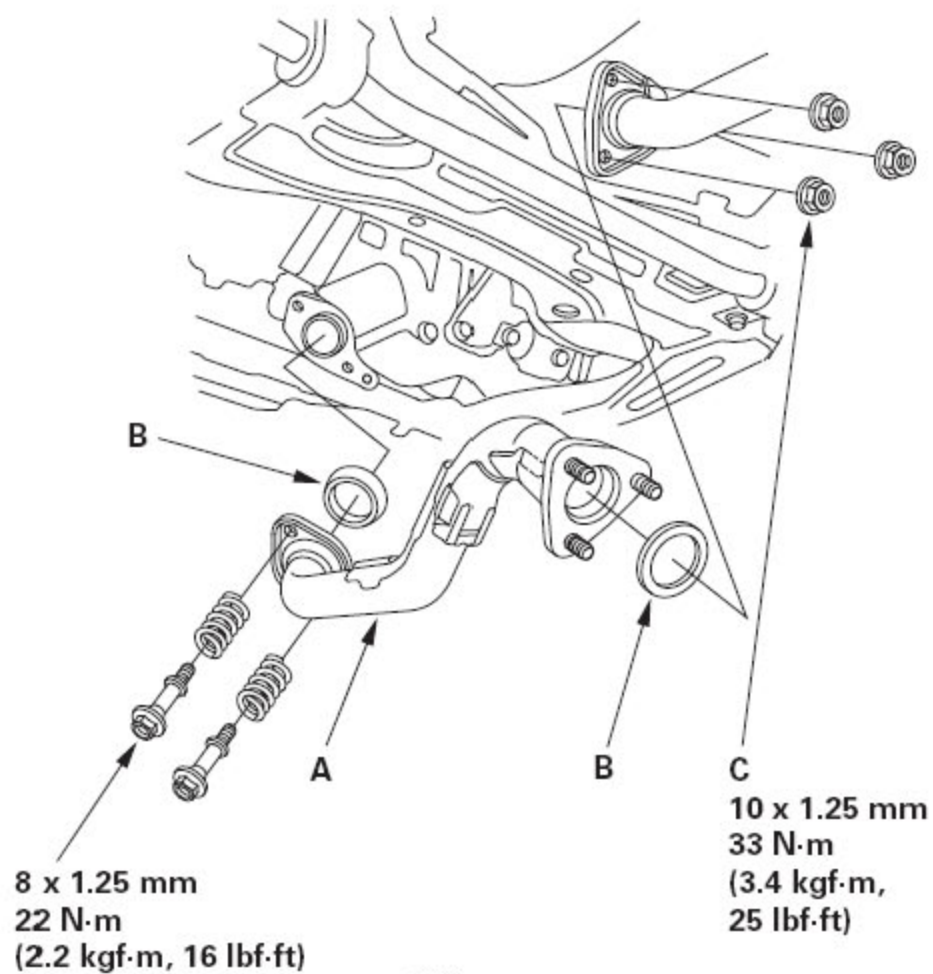


18) . 安装固定空调管路的螺栓(A)。

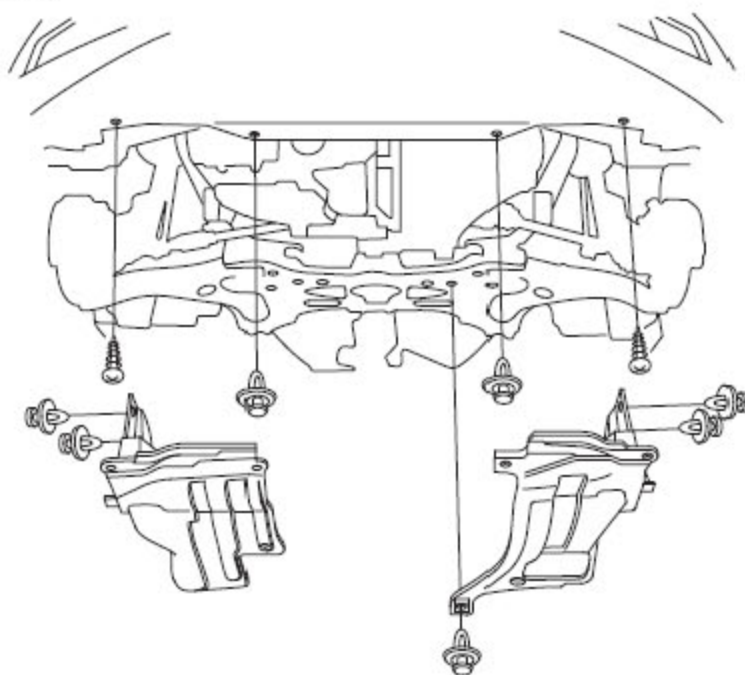
19) . 安装换档拉线。

20) . 在每个半轴端部安装新的固定环，然后安装半轴。确保每个环“卡”进差速器和中间轴的适当位置。

21) . 用新村垫(B) 和新自锁螺母(C) 安装排气管A。

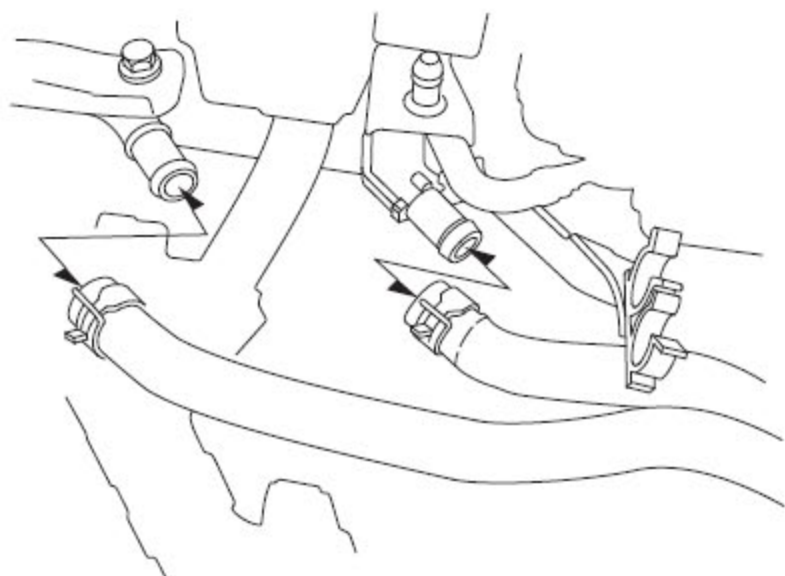


22) . 安装挡泥板。

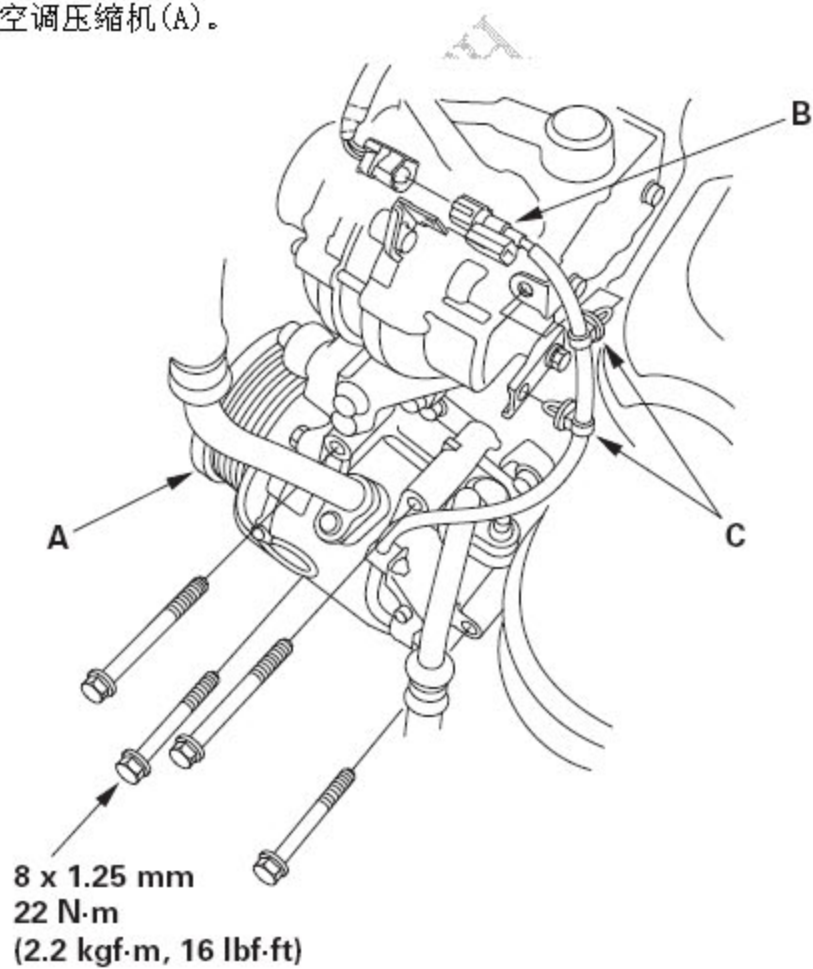


23) . 降下举升机上的车辆。

24) . 安装加热器软管。



25) . 安装空调压缩机(A)。

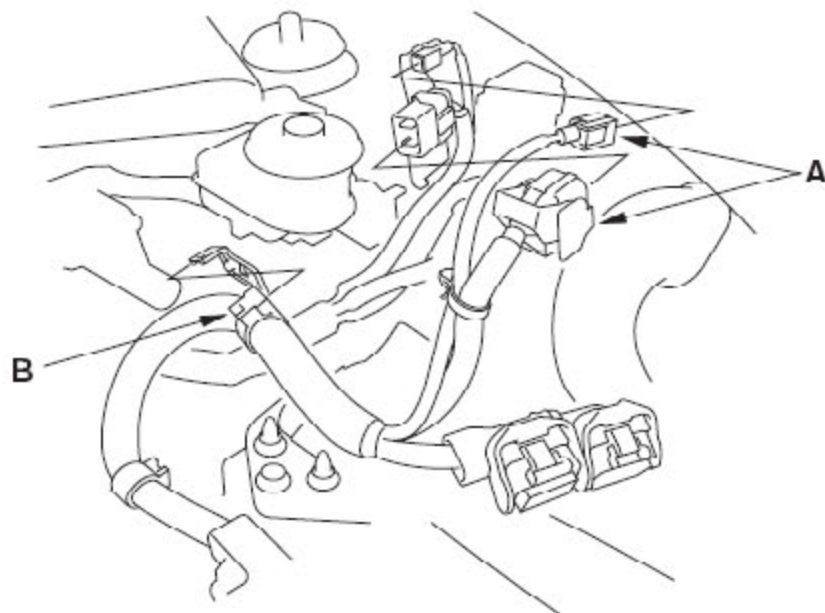


26) .连接空调压缩机离合器插接器(B)，然后安装线束夹(C)。

27) .安装传动皮带。

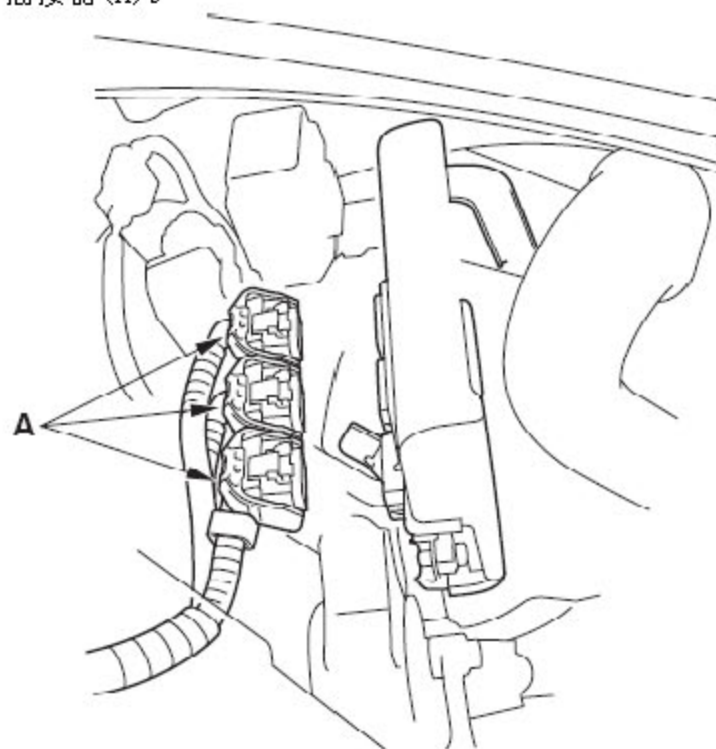
28) .安装散热器。

29) .连接发动机线束插接器(A)。

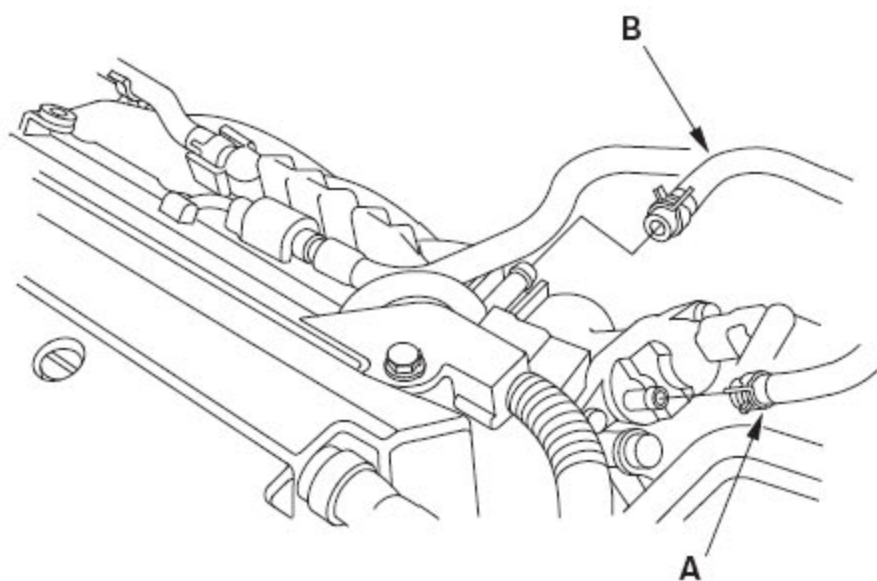


30) .安装线束夹(B)。

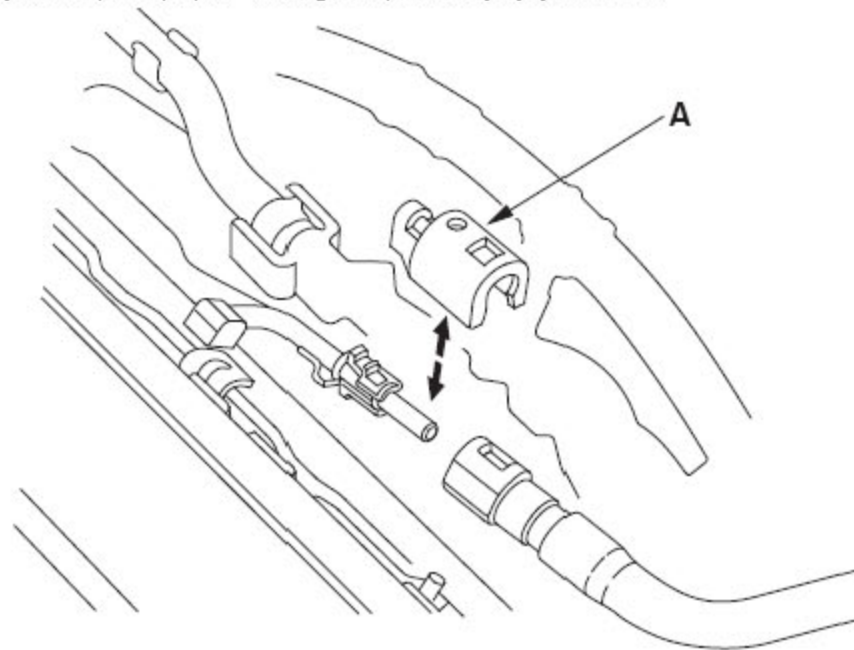
31) .安装PCM 插接器(A)。



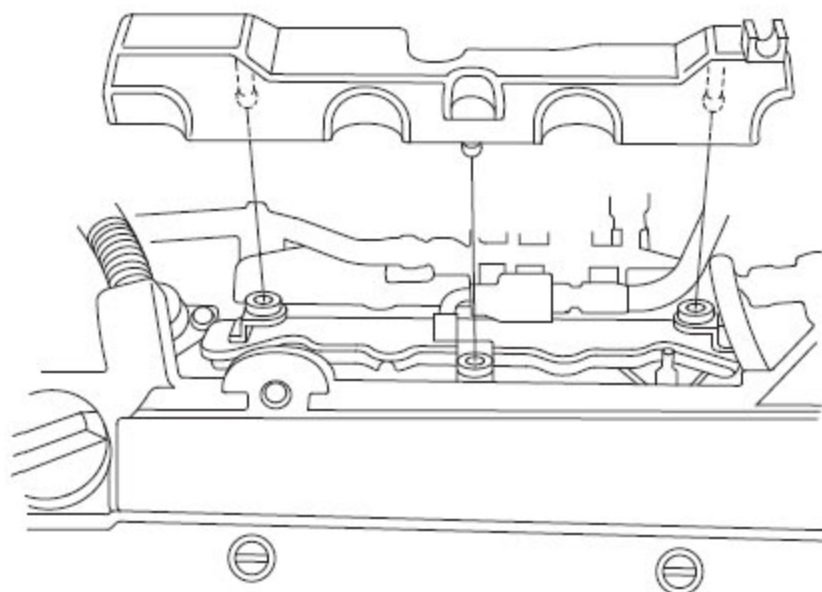
32) . 安装蒸发排放(EVAP) 碳罐软管(A) 和制动助力器真空软管(B)。



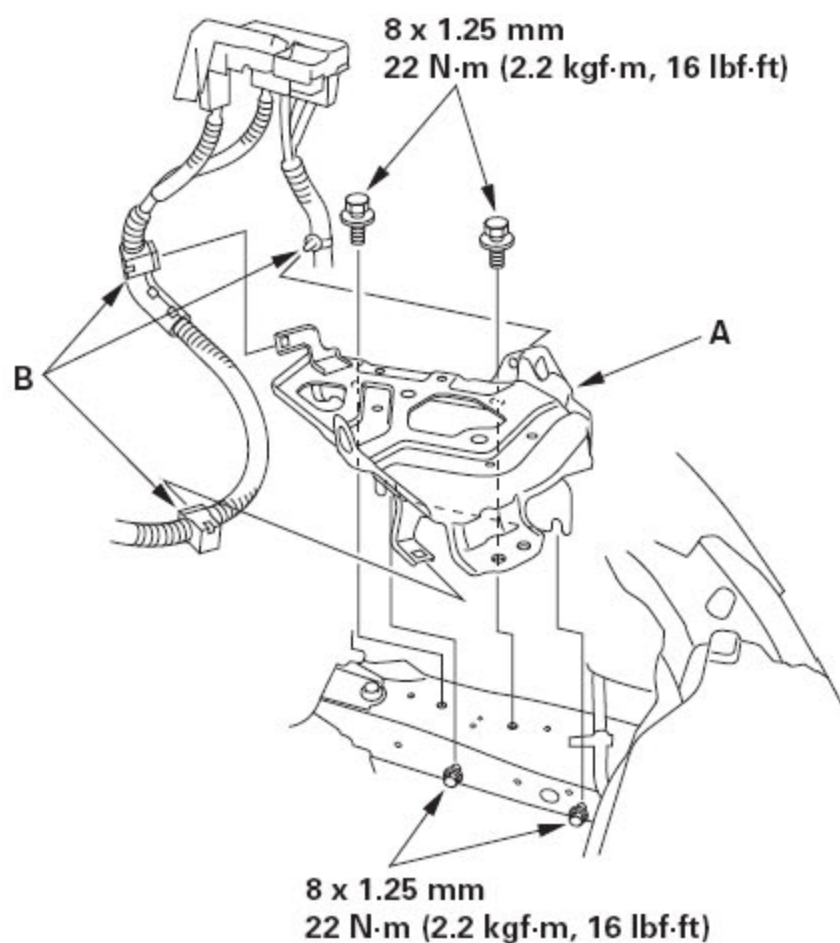
33) . 连接燃油供油软管，然后安装快速连接接头盖(A)。



34) . 安装喷油器盖。

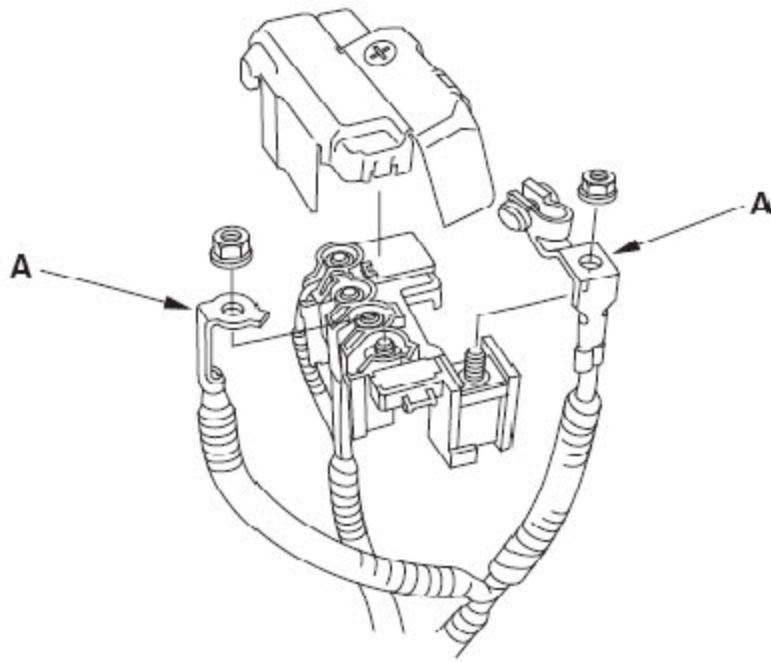


35) . 安装蓄电池底座(A)，然后安装线束夹(B)。



36) . 安装进气管。

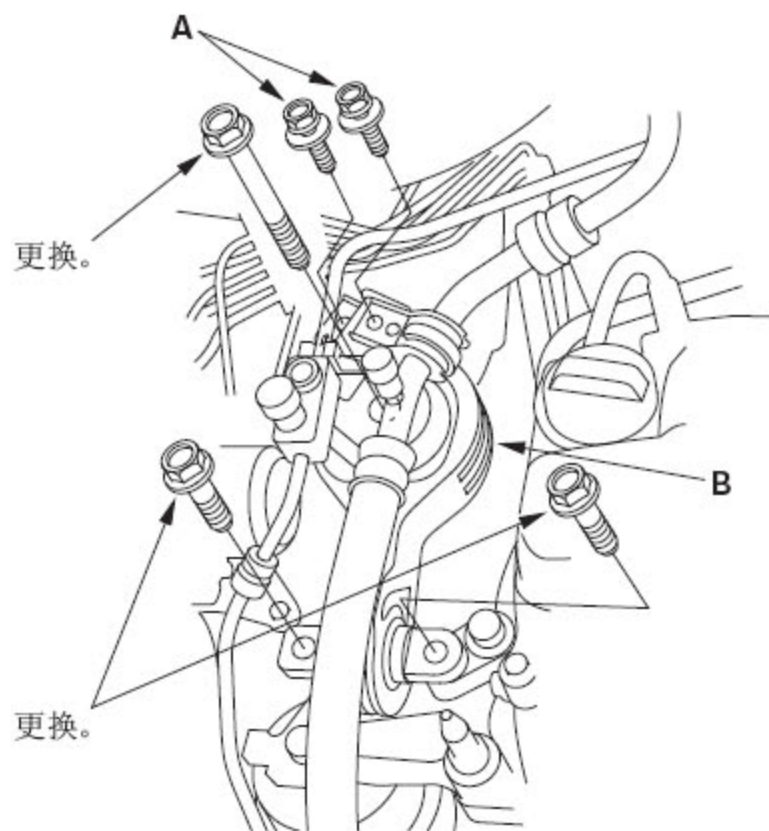
37) . 将蓄电池电缆(A) 安装到蓄电池端子保险丝盒上。



- 38) . 清理制动盘和车轮内侧的接合面，然后安装前轮。
- 39) . 执行蓄电池安装程序。
- 40) . 向自动变速箱重新加注ATF。
- 41) . 安装空气滤清器壳体总成。
- 42) . 将换挡杆移动至每个档位，检查并确认自动变速箱档位指示器随变速箱档位开关的变化而变化。
- 43) . 检查燃油是否泄漏。将点火开关转至ON (II) 位置（不要操作起动机），使燃油泵运转约2 秒钟，给燃油管路加压。重复此操作三次，然后检查燃油管路各处是否有燃油泄漏。
- 44) . 向散热器重新加注发动机冷却液，然后打开加热器阀放出冷却系统内的空气。
- 45) . 重新加注发动机机油。
- 46) . 执行PCM 重新设置程序。
- 47) . 执行曲轴位置(CKP) 模式清除/ 曲轴位置模式学习程序。
- 48) . 检查怠速转速。
- 49) . 检查点火正时。

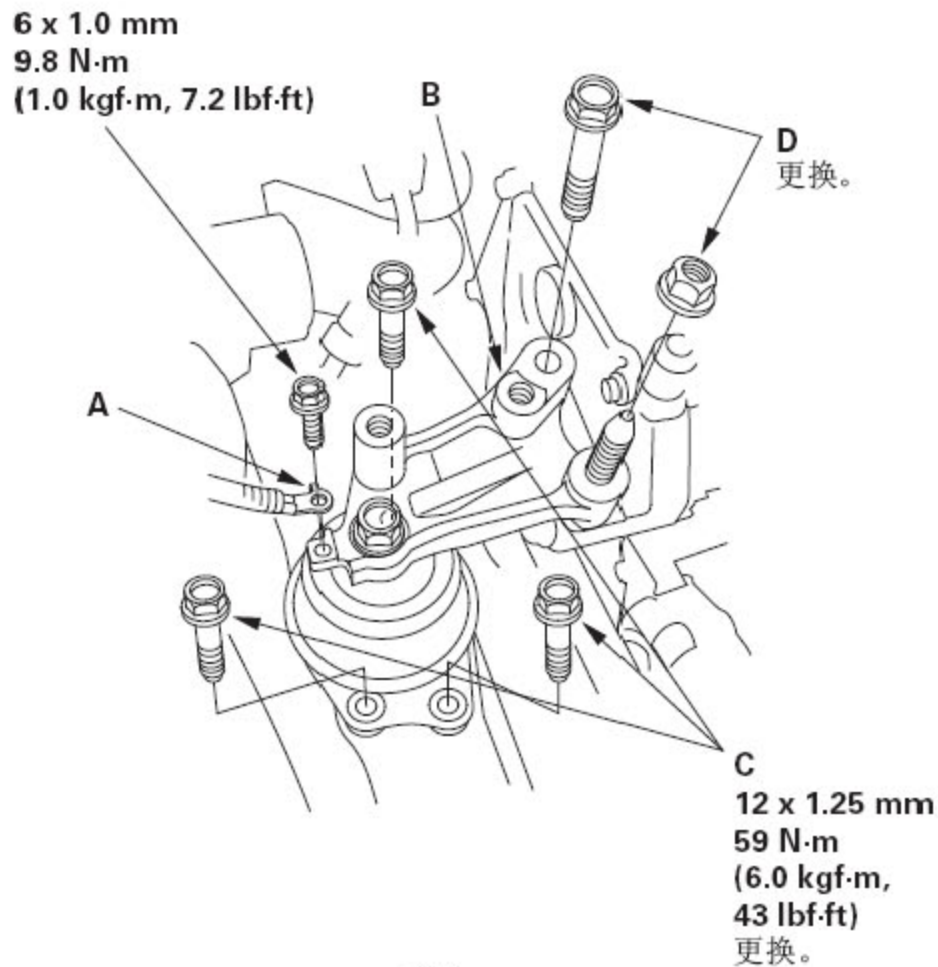
## 4. 发动机侧支座更换

- 1) . 在油底壳下放置一个千斤顶和木块，以支撑发动机。
- 2) . 拆下固定空调管路的螺栓(A)，然后拆下上扭杆(B)。

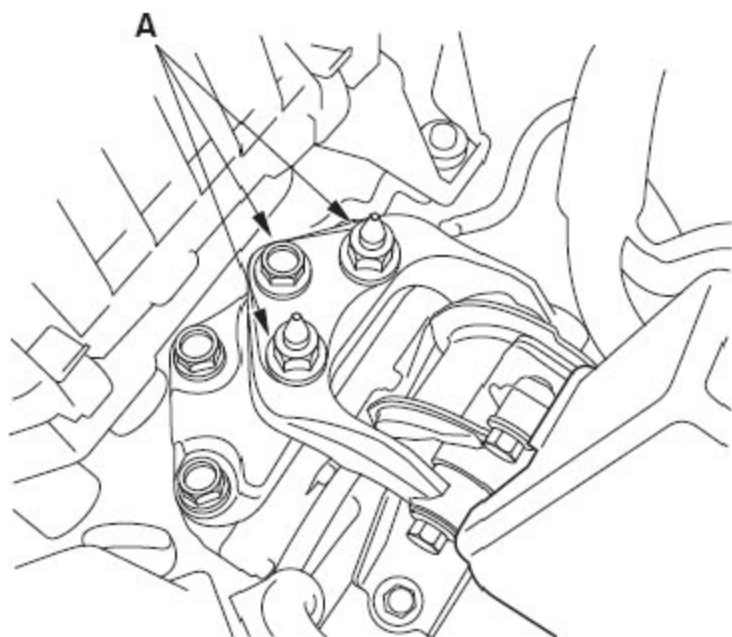


- 3) . 拆下搭铁电缆(A)，然后拆下发动机侧支座/托架总成(B)。

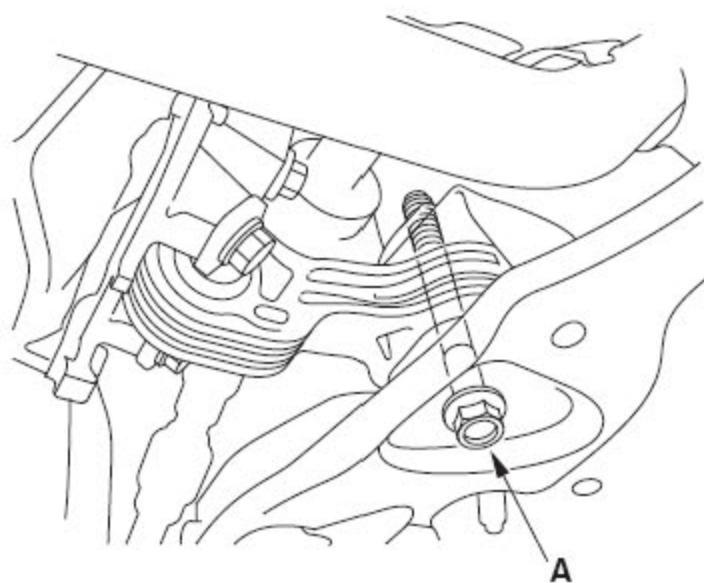




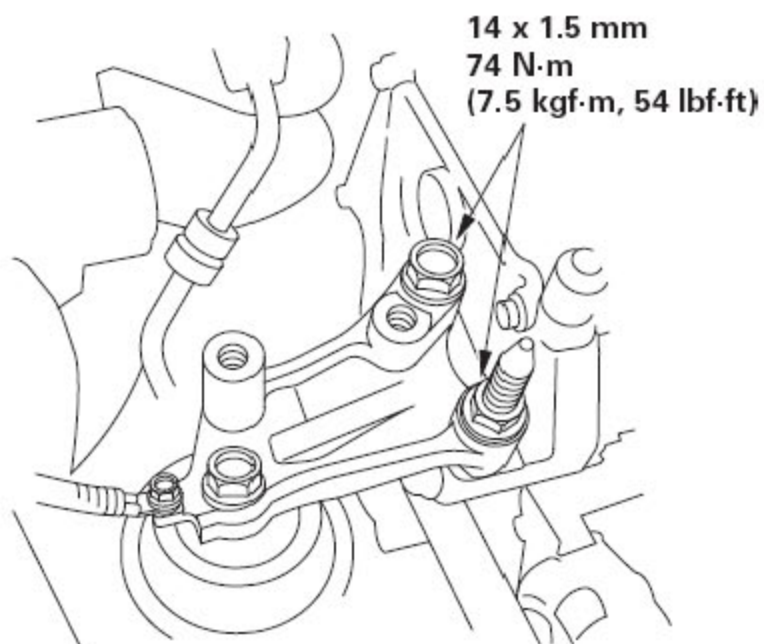
- 4). 安装发动机侧支座/托架总成，然后紧固新的发动机侧支座/托架总成安装螺栓(C)。
- 5). 松松地紧固新的发动机侧支座/托架总成安装螺栓和螺母(D)，然后安装搭铁电缆。
- 6). 松开变速箱安装螺栓/螺母(A)。



- 7) .用举升机将车辆举升至最高位置。
- 8) .松开下扭杆安装螺栓(A)。

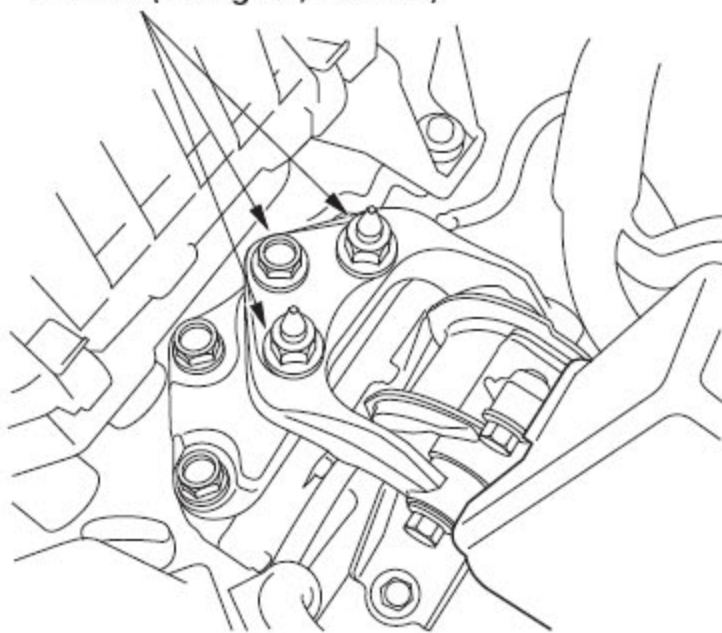


- 9) .降下举升机上的车辆。
- 10) .紧固发动机侧支座/托架总成安装螺栓/螺母。



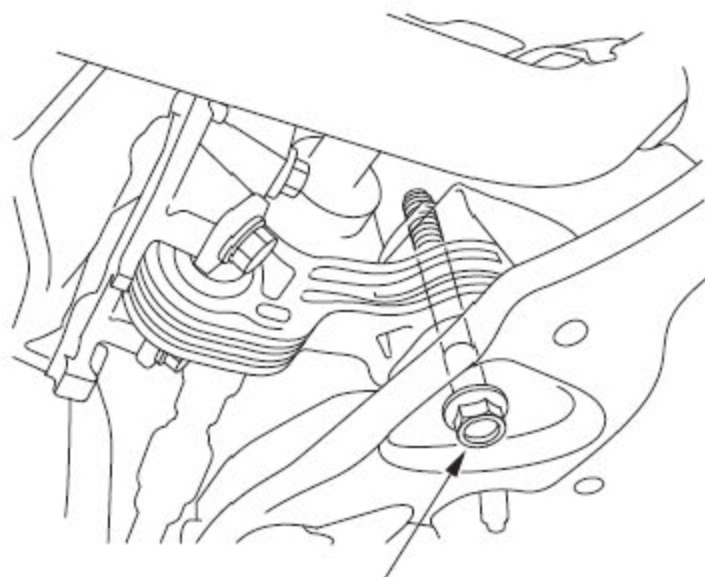
11) . 紧固变速箱安装螺栓/ 螺母。

12 x 1.25 mm  
74 N·m (7.5 kgf·m, 54 lbf·ft)



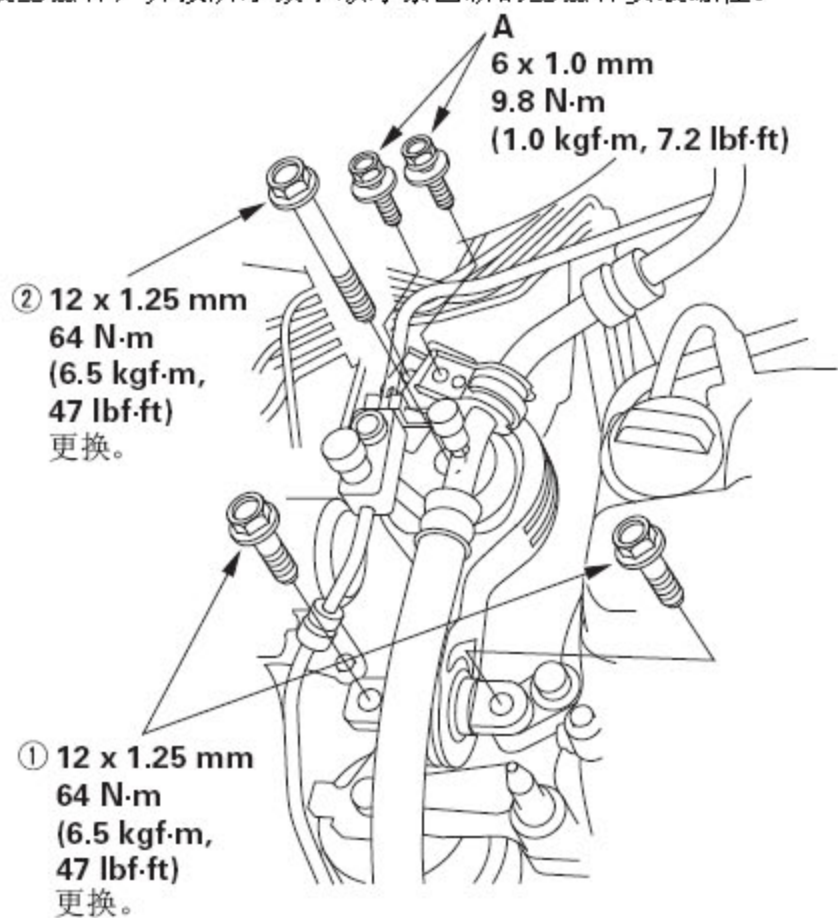
12) . 用举升机将车辆举升至最高位置。

13) . 紧固下扭杆安装螺栓。



**14 x 1.25 mm**  
**93 N·m (9.5 kgf·m ,69 lbf·ft)**

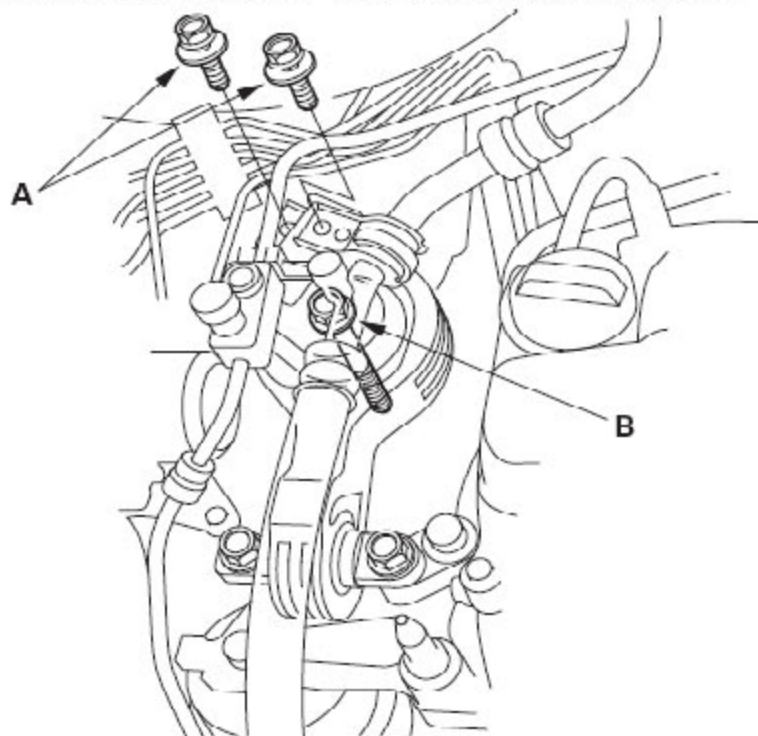
- 14) . 降下举升机上的车辆。
- 15) . 安装空气滤清器壳体总成。
- 16) . 安装上扭杆，并按所示数字顺序紧固新的上扭杆安装螺栓。



- 17) . 安装固定空调管路的螺栓(A)。

## 5. 变速箱支座更换

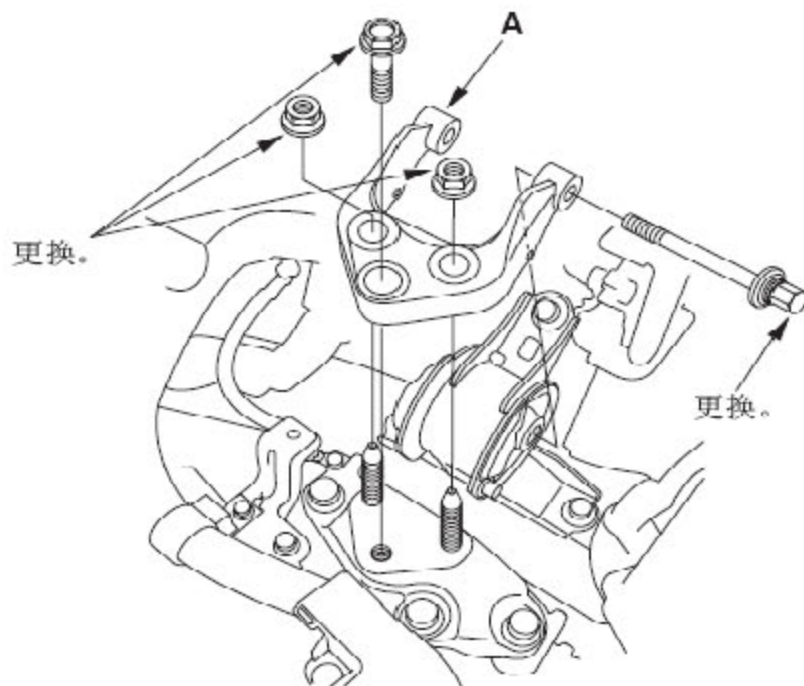
1) . 拆下固定空调管路的螺栓(A), 然后松开上扭杆安装螺栓(B)。



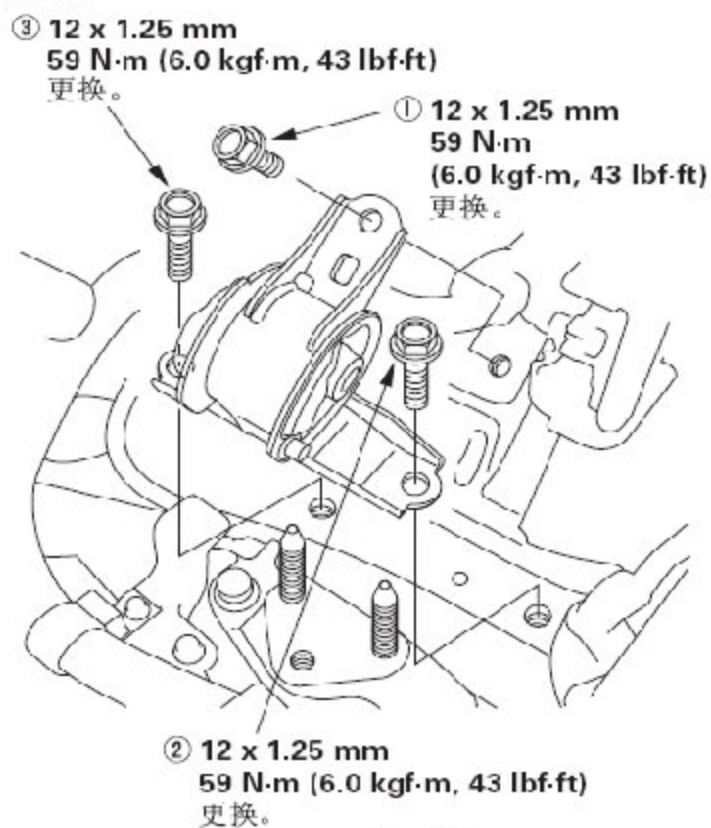
2) . 拆下空气滤清器壳体总成。

3) . 用千斤顶支撑变速箱, 并在变速箱下放置木块。

4) . 拆下变速箱安装托架(A)。

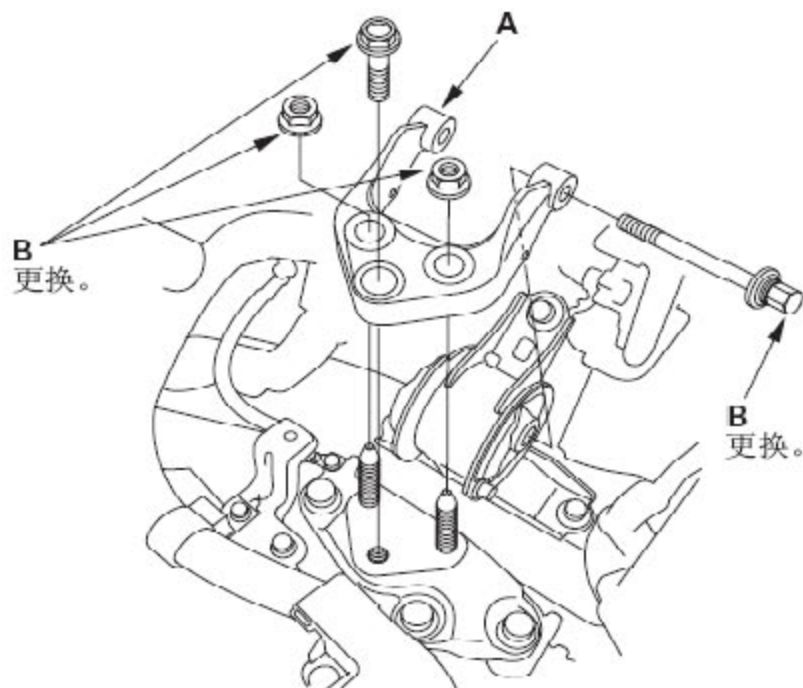


5). 拆下变速箱支座。



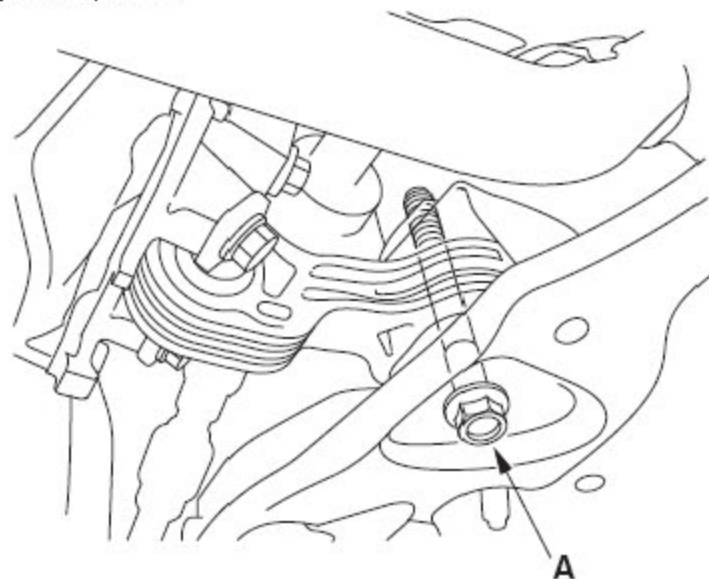
6). 安装变速箱支座，松松地紧固新变速箱支座安装螺栓，然后按所示数字顺序紧固变速箱支座安装螺栓。

7). 安装变速箱安装托架(A)，松松地紧固新的变速箱安装托架安装螺栓和螺母(B)。



8) .用举升机将车辆举升至最高位置。

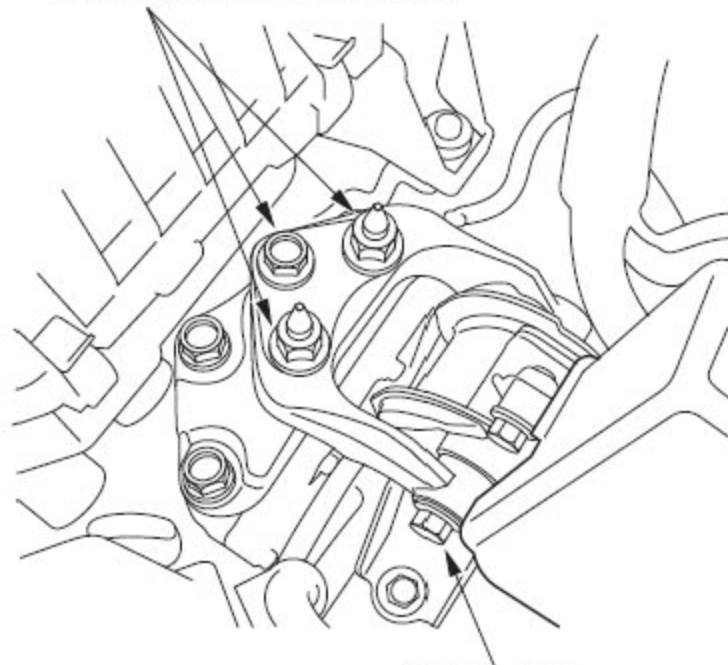
9) .松开扭杆安装螺栓(A)。



10) .降下举升机上的车辆。

11) .按所示数字顺序紧固变速箱支座安装螺栓和螺母。

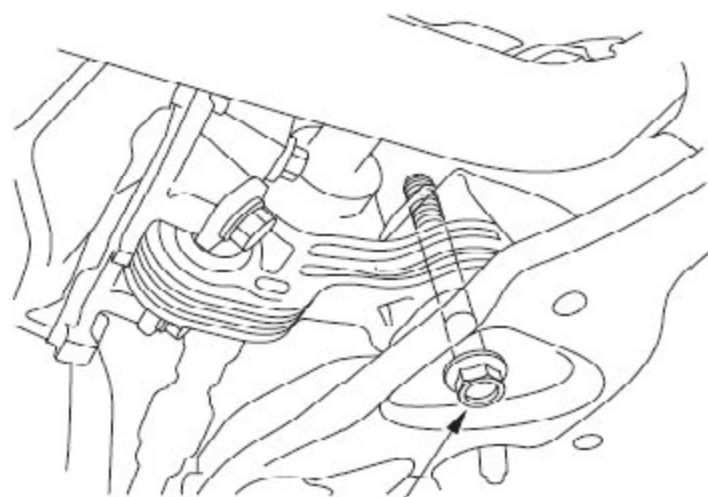
② 12 x 1.25 mm  
74 N·m (7.5 kgf·m, 54 lbf·ft)



① 10 x 1.25 mm  
54 N·m (5.5 kgf·m, 40 lbf·ft)

12) .用举升机将车辆举升至最高位置。

- 13) . 紧固下扭杆安装螺栓。

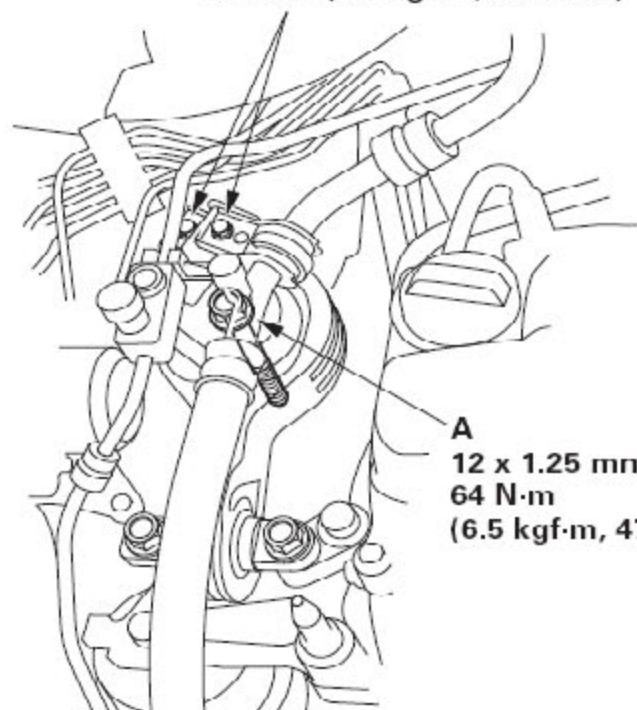


**14 x 1.25 mm**  
**93 N·m (9.5 kgf·m, 69 lbf·ft)**

- 14) . 降下举升机上的车辆。

- 15) . 紧固上扭杆安装螺栓(A)。

**B**  
**6 x 1.0 mm**  
**9.8 N·m (1.0 kgf·m, 7.2 lbf·ft)**



**A**  
**12 x 1.25 mm**  
**64 N·m**  
**(6.5 kgf·m, 47 lbf·ft)**

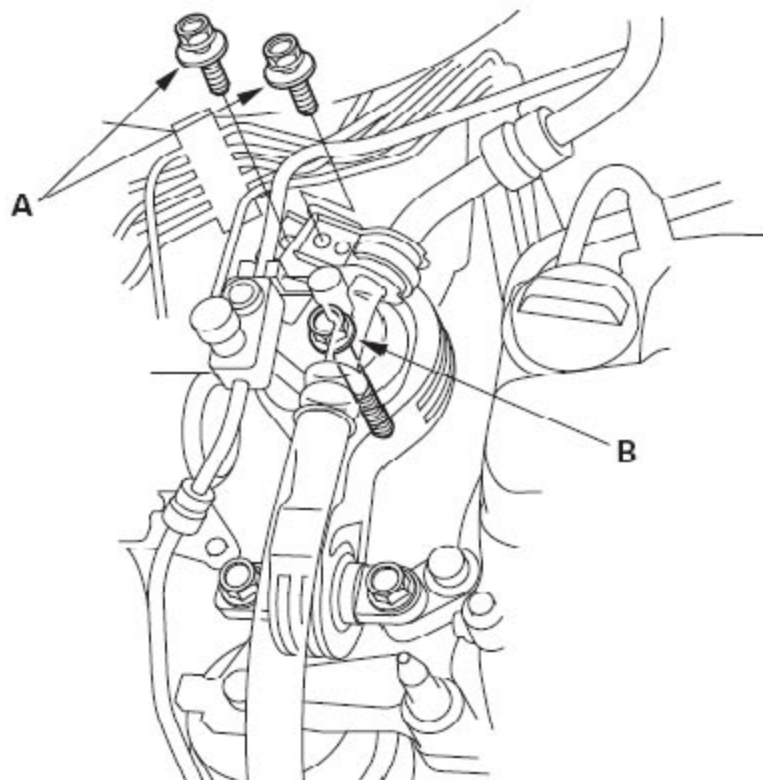
- 16) . 安装固定空调管路的螺栓(B)。

- 17) . 安装空气滤清器壳体总成。



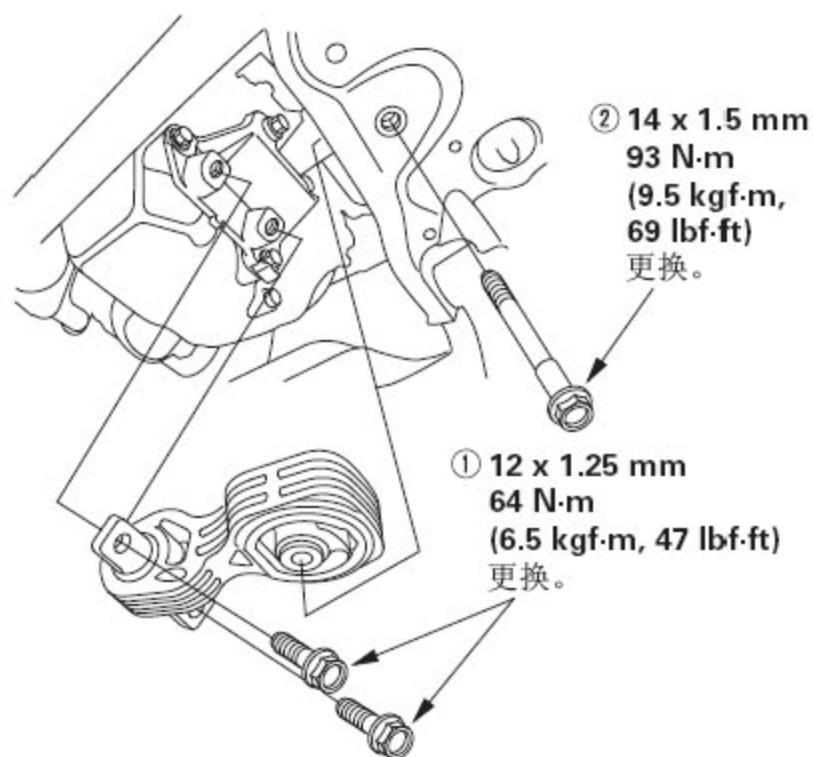
## 6. 下扭杆更换

1) . 拆下固定空调管路的螺栓(A), 然后松开上扭杆安装螺栓(B)。

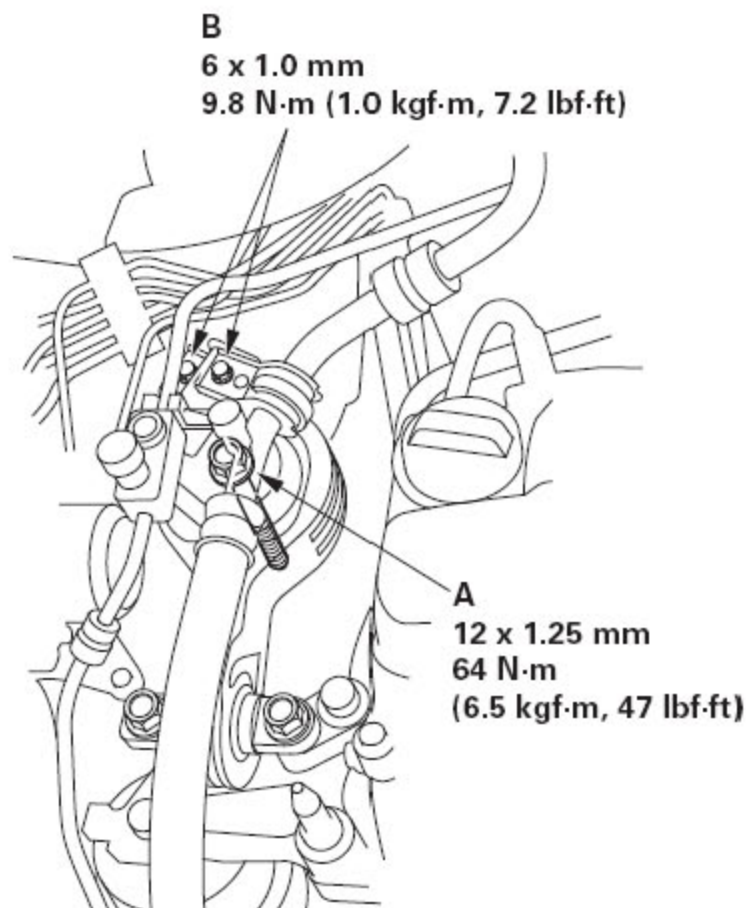


2) . 用举升机将车辆举升至最高位置。

3) . 拆下下扭杆。



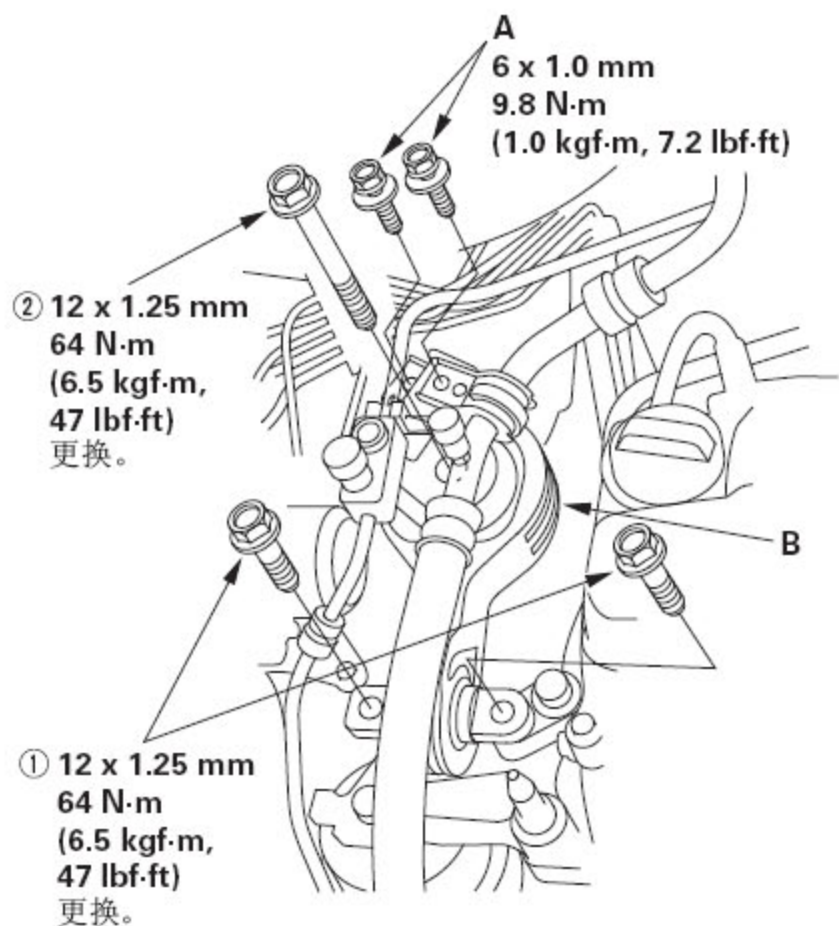
- 4) . 安装下扭杆，并按所示数字顺序紧固新的下扭杆安装螺栓。
- 5) . 降下举升机上的车辆。
- 6) . 紧固上扭杆安装螺栓(A)。



- 7) . 安装固定空调管路的螺栓(B)。

## 7. 上扭杆更换

1) . 拆下固定空调管路的螺栓(A)，然后拆下上扭杆(B)。



2) . 安装上扭杆，并按所示数字顺序紧固新的螺栓。