

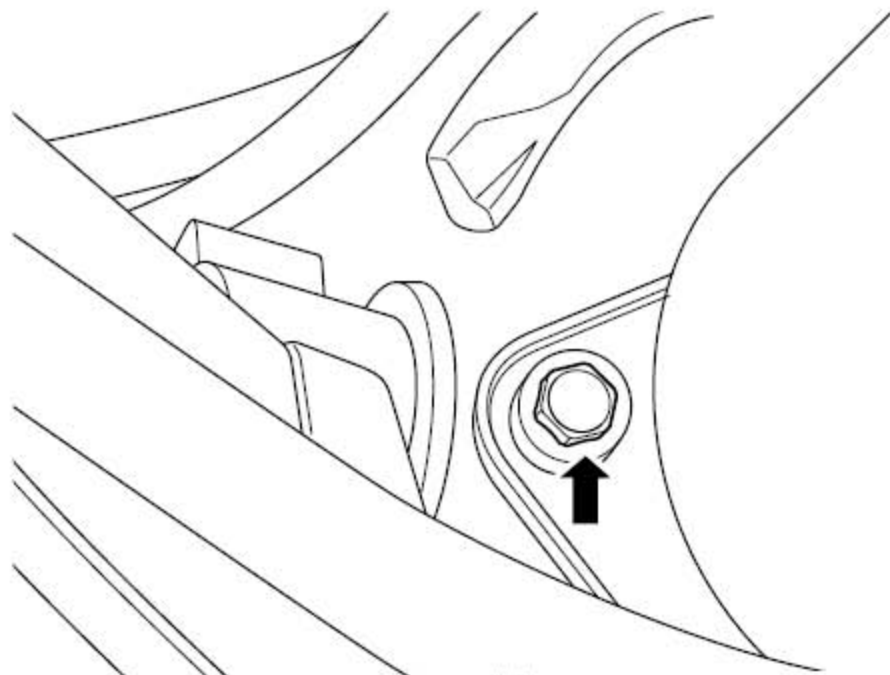
2.6 拆卸与安装

2.6.1 排气歧管的更换

拆卸程序

警告!

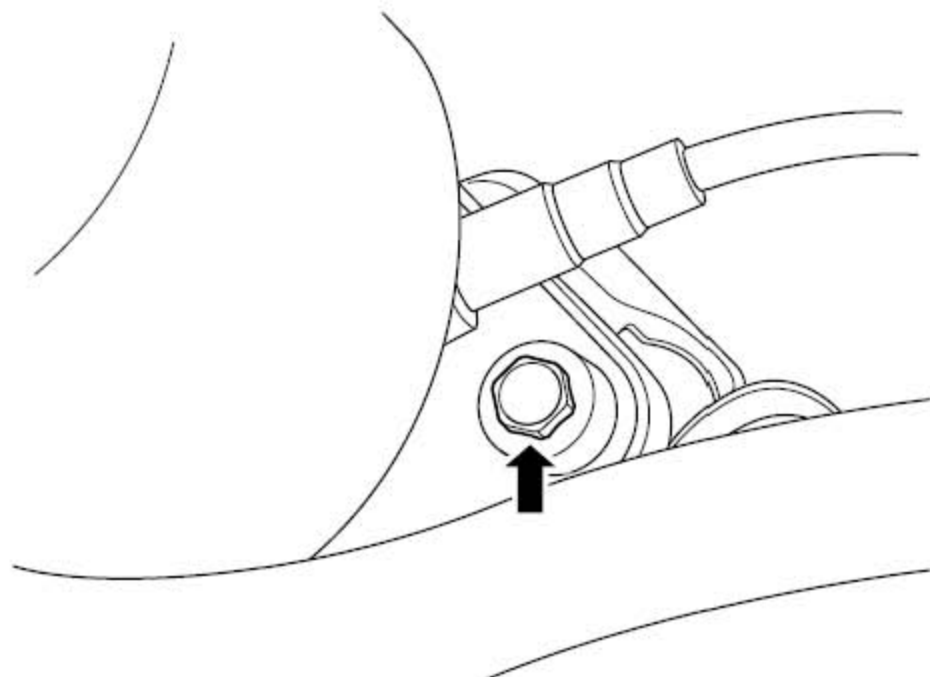
参见“警告和注意事项”中的“有关断开蓄电池的警告”。



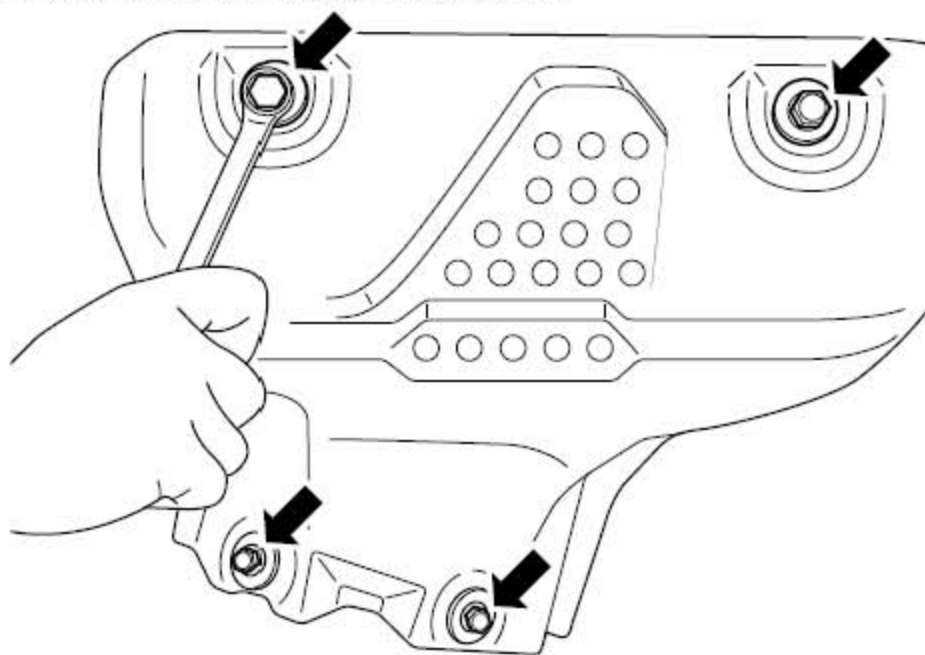
- 1). 断开蓄电池负极电缆，参见蓄电池电缆的断开连接程序。
- 2). 拆卸三元催化净化器总成左连接螺栓。

注意

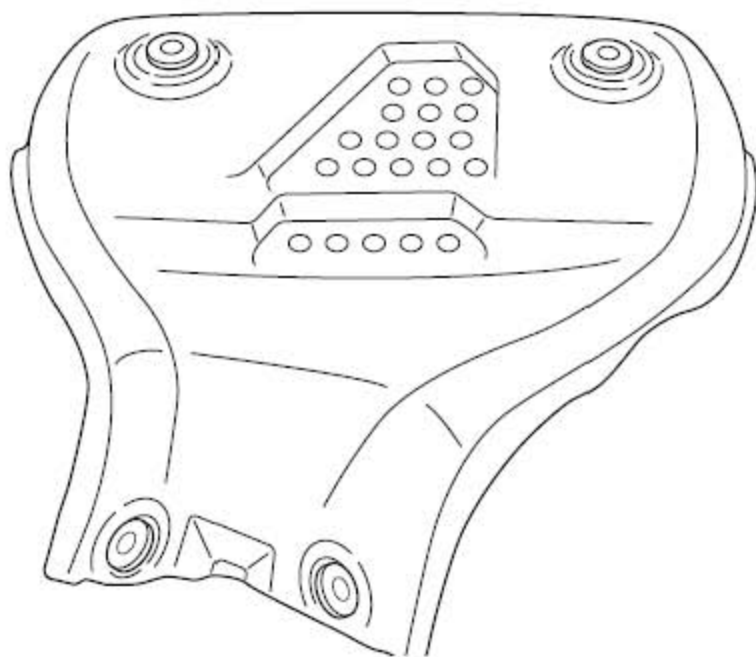
螺栓在热态时拆卸有可能会损坏螺栓或排气歧管法兰上的焊接螺母，应在发动机冷却后再拆卸。



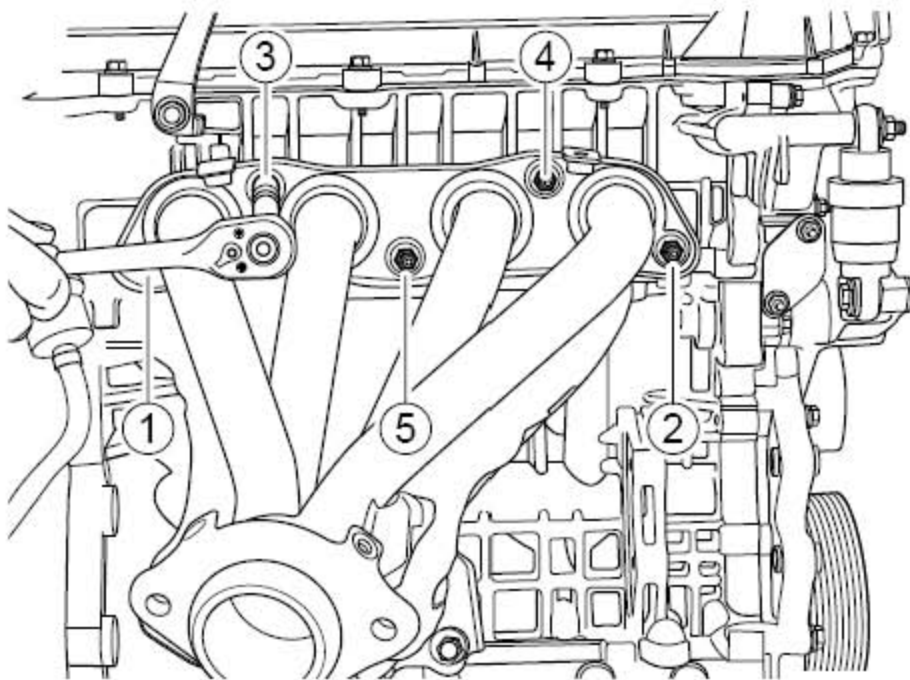
3). 拆卸三元催化净化器总成右连接螺栓。



4). 拆卸排气歧管上隔热罩固定螺栓。



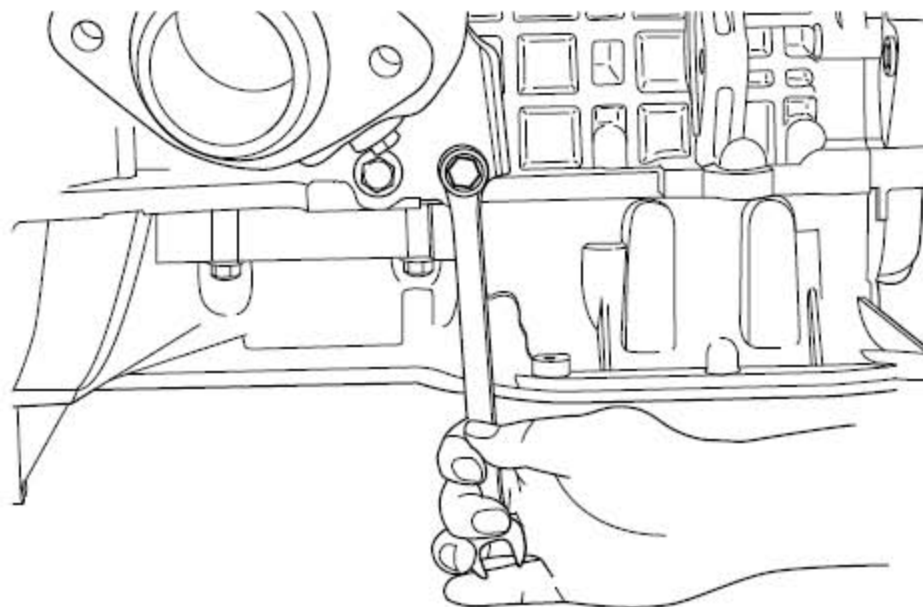
5). 取下排气歧管上隔热罩。



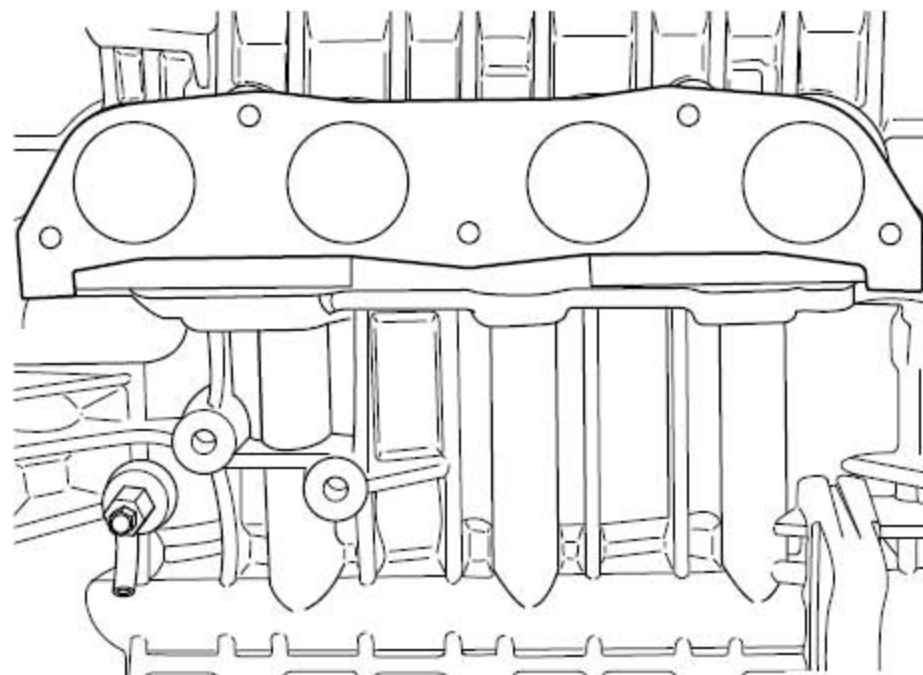
6). 按图示顺序拆卸排气歧管上的螺栓和螺母。

注意

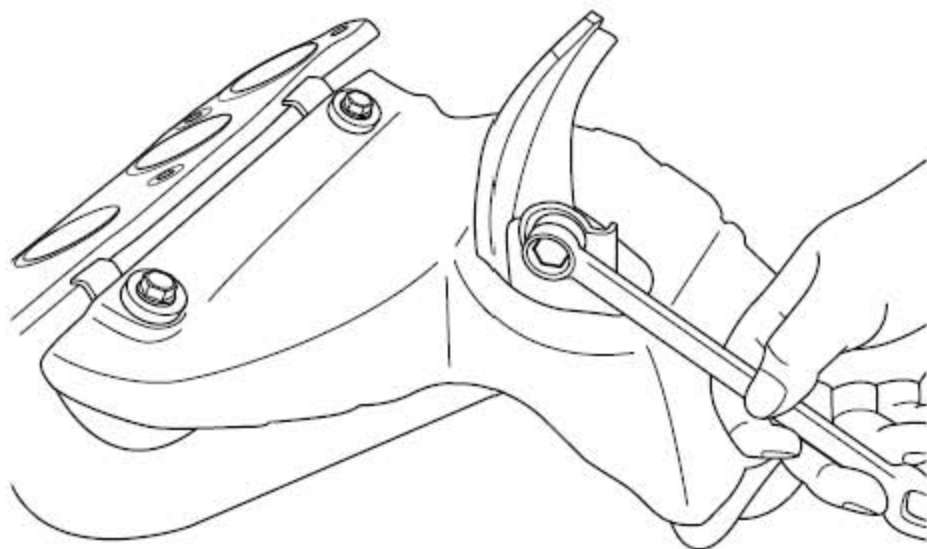
排气歧管螺栓在热态时拆卸有可能会损坏螺栓或者缸盖，等发动机冷却后再拆卸！



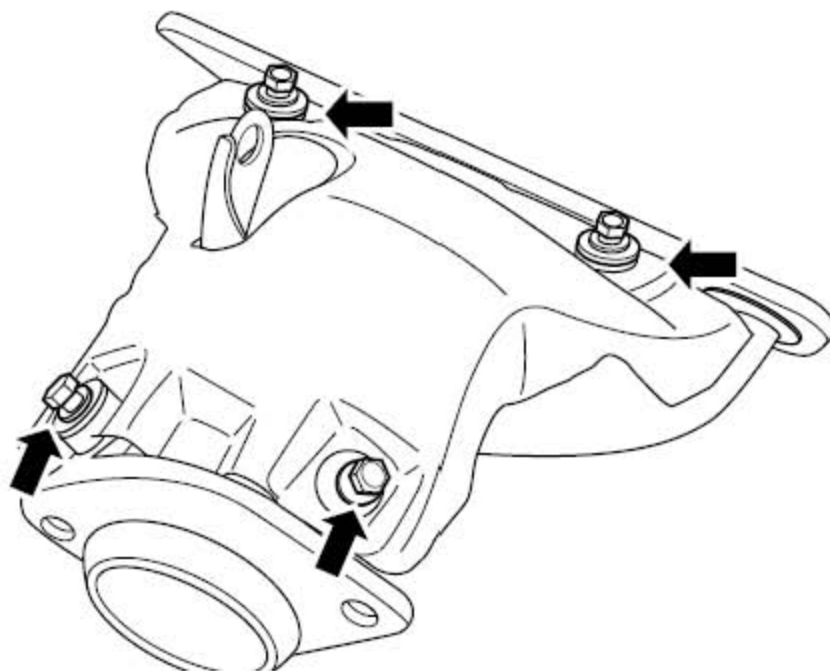
7). 拆卸排气歧管固定支架螺栓。



8). 取下排气歧管及排气歧管衬垫。

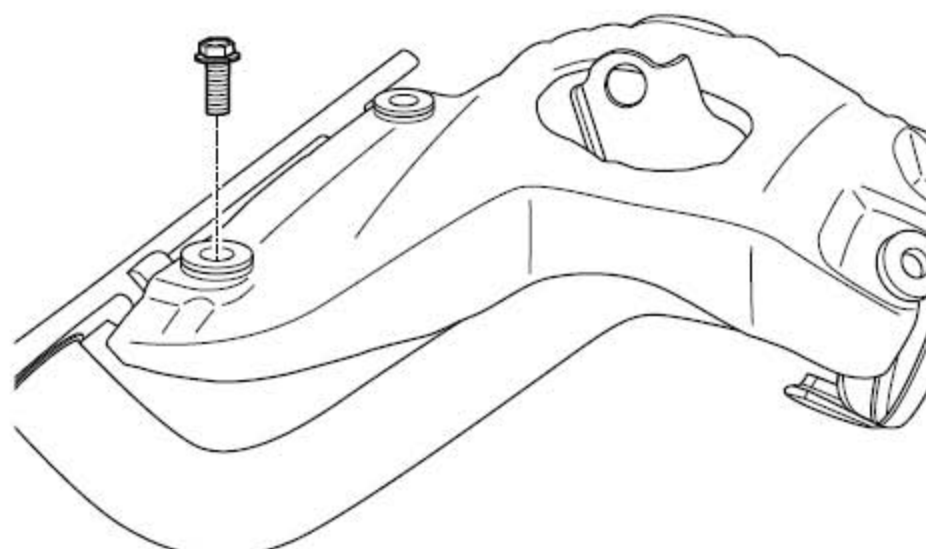


9). 拆卸排气歧管固定支架螺栓。

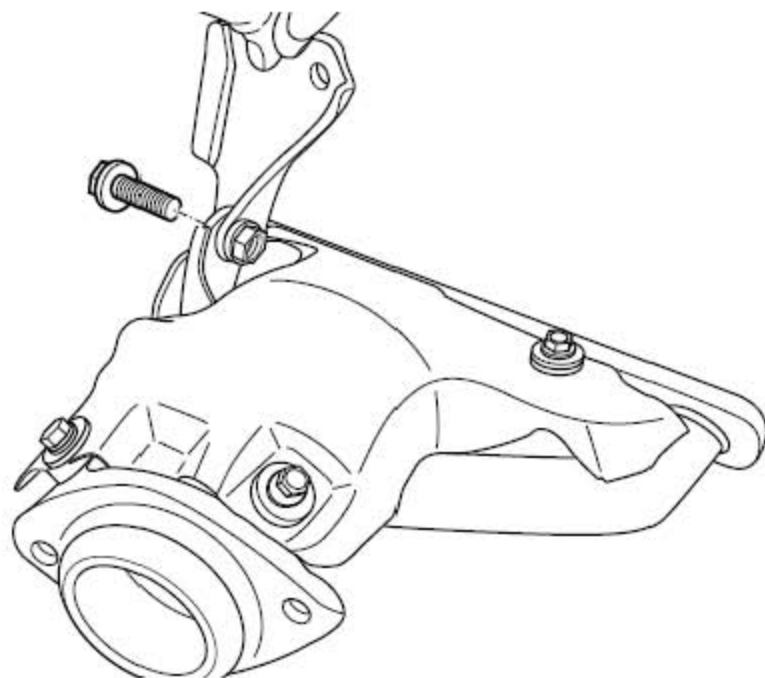


10). 拆卸排气歧管下隔热罩固定螺栓。

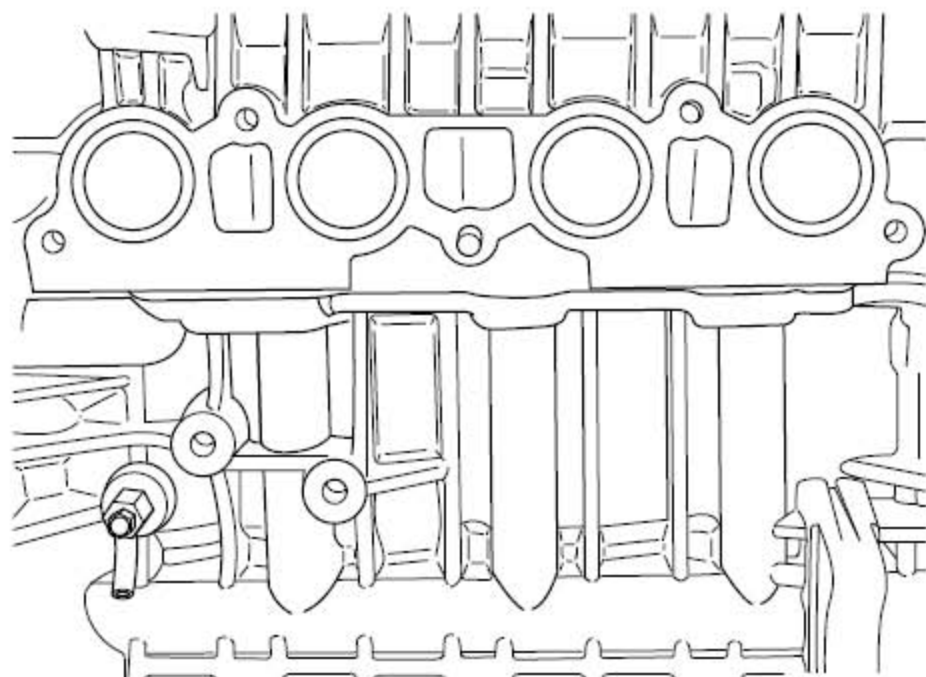
安装程序



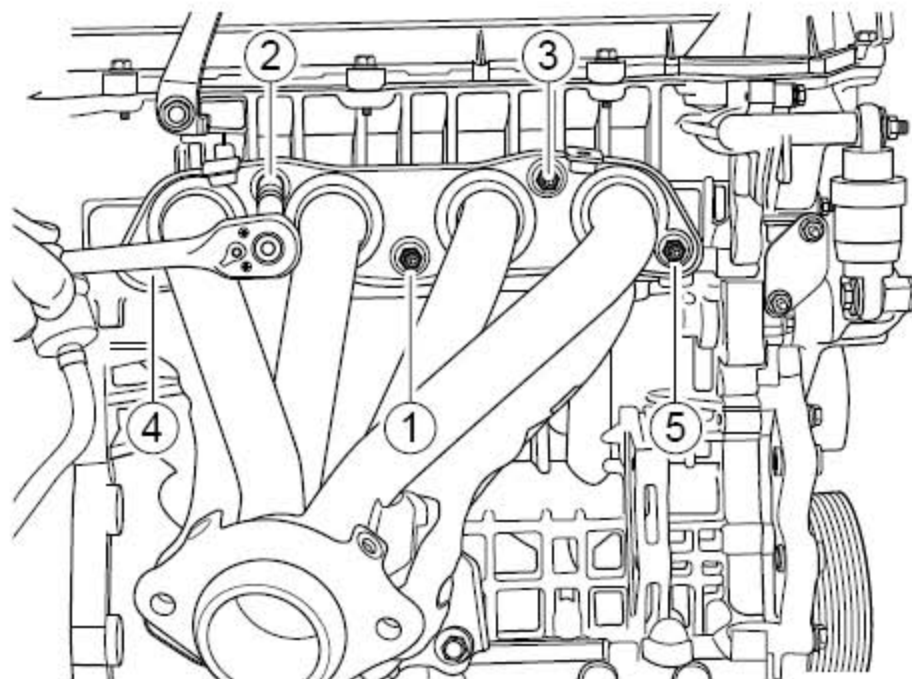
- 1). 安装排气歧管下隔热罩固定螺栓。力矩：10Nm(公制) 7.41b-ft(英制)



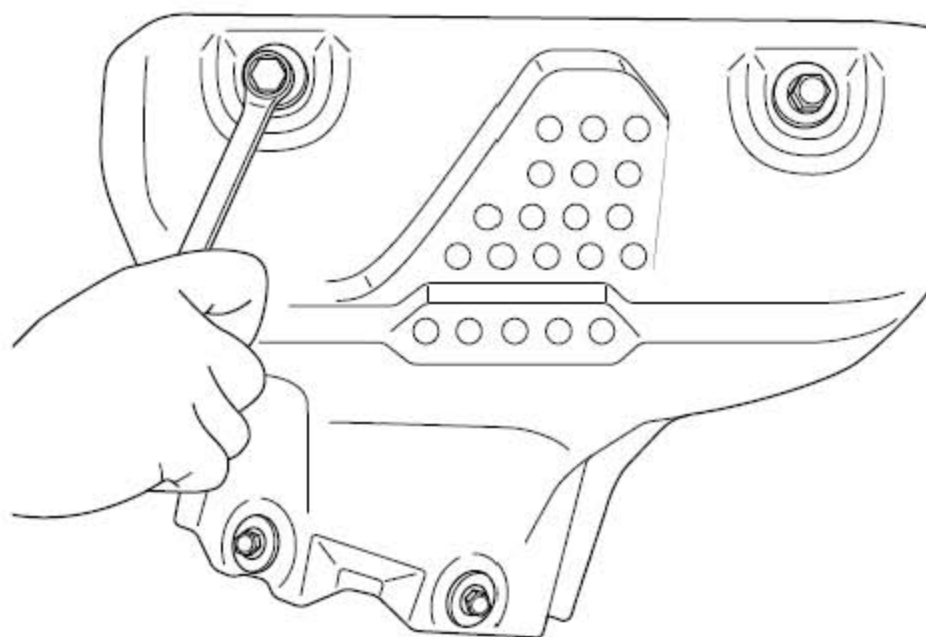
- 2). 安装排气管与发动机连接支架螺栓。力矩：35Nm(公制) 25.91b-ft(英制)



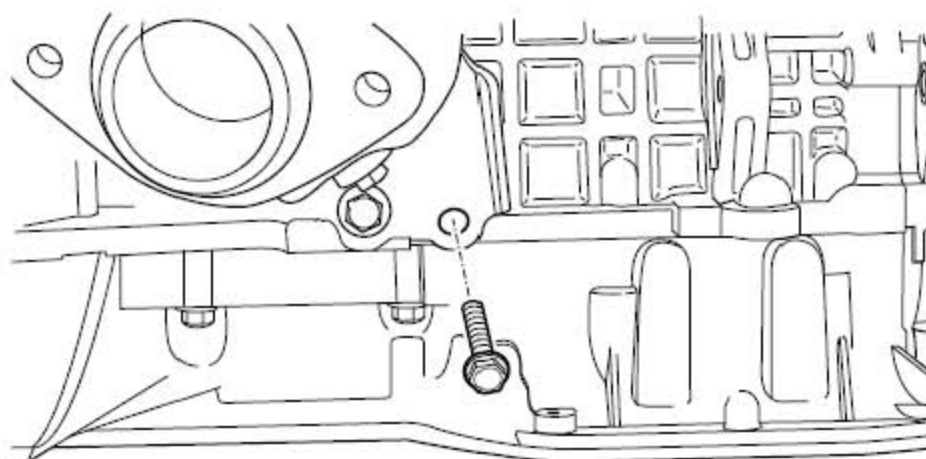
3). 清洁缸盖排气歧管安装端面。



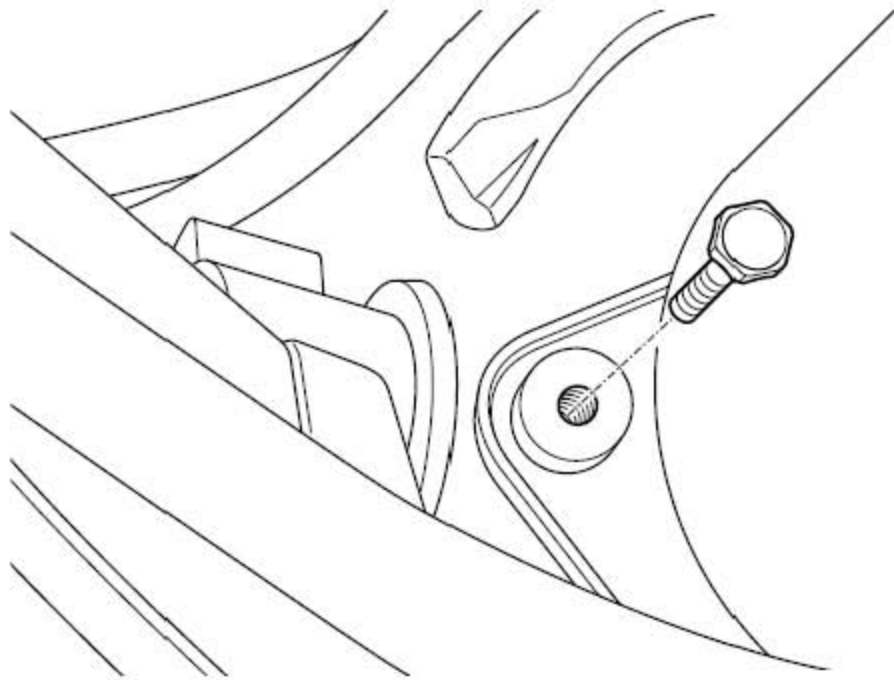
4). 安装排气歧管，按图示顺序紧固安装螺栓及螺母。
力矩：25Nm(公制) 18.5lb-ft(英制)



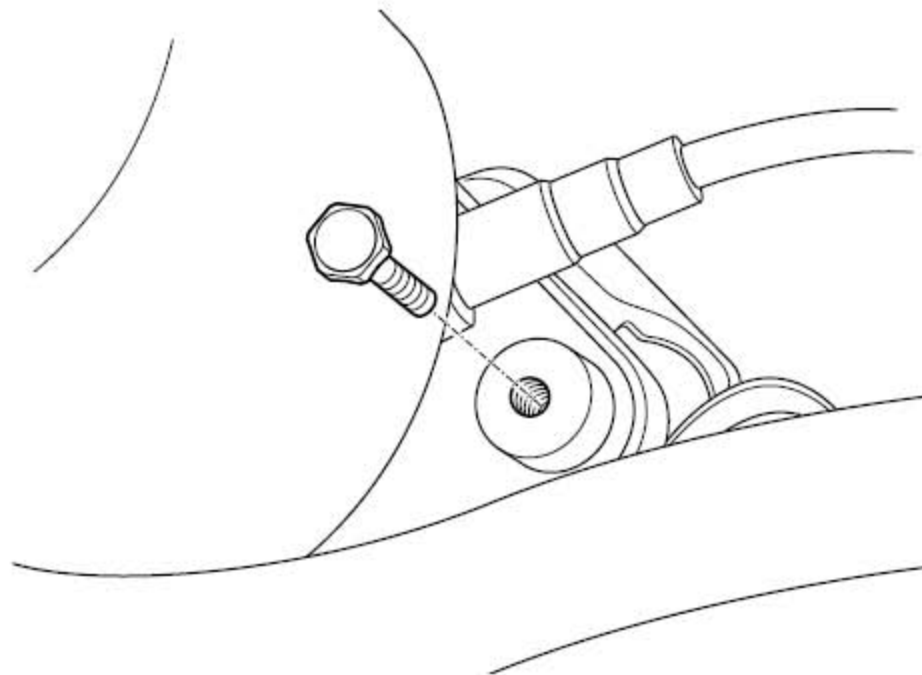
5). 安装排气歧管上隔热罩。



6). 安装并紧固排气歧管固定支架螺栓。力矩：35Nm(公制) 25.9lb-ft(英制)



7). 安装三元催化净化器总成左连接螺栓。力矩：52Nm(公制) 38.5lb-ft(英制)



8). 安装三元催化净化器总成右连接螺栓。力矩：52Nm(公制) 38.5lb-ft(英制)

9). 连接蓄电池负极电缆。