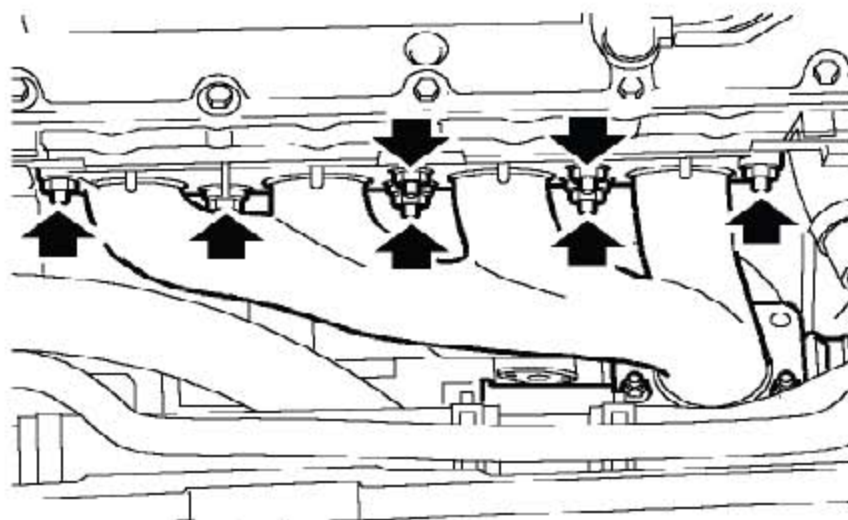


3. 修理指南

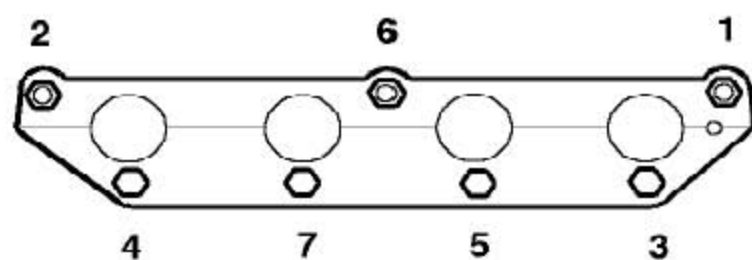
3.1 气缸盖检查-拆卸气缸盖后

3.1.1 拆卸

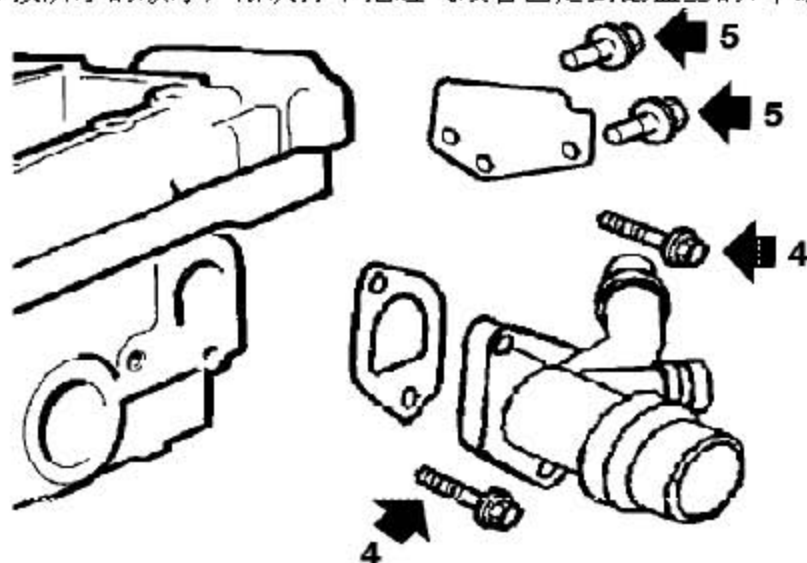


1). 按所示的顺序，拧下7个把排气歧管固定到缸盖上的螺母，并拿开歧管。

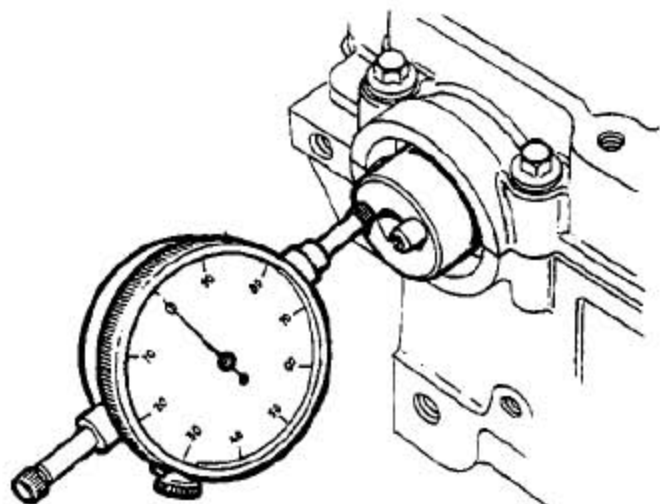
2). 取下并废弃衬垫。



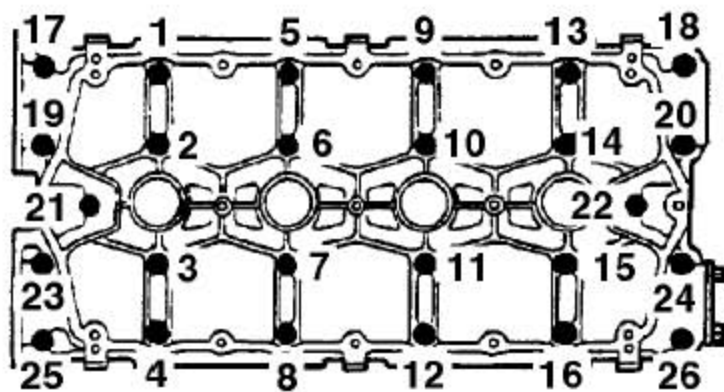
3). 按所示的顺序，渐次拧下把进气歧管固定到缸盖上的7个螺母。



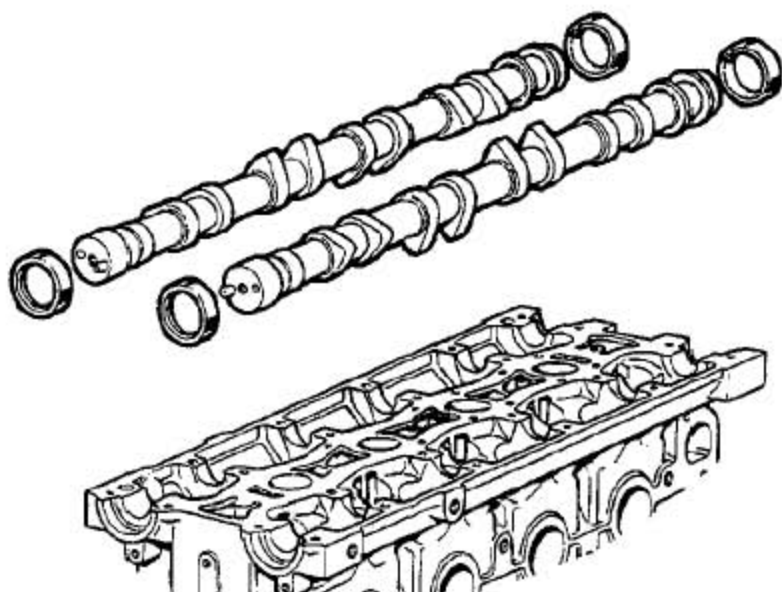
- 4). 拧下2个把冷却液出口弯接头固定到缸盖上的螺栓，拿开弯接头并废弃衬垫。
- 5). 拧下2个把排气凸轮轴盖板固定到缸盖上的螺栓并拿开盖板。
- 6). 清除火花塞间隙处的任何污垢。
- 7). 拆下火花塞。



- 8). 用一千分表检查凸轮轴的端浮动量。（参照“规格”）
- 9). 如果端浮动量超过公差了，就换上新的凸轮轴并重新检查。如果端浮动量还超过公差，就要更换缸盖和凸轮轴架总成。

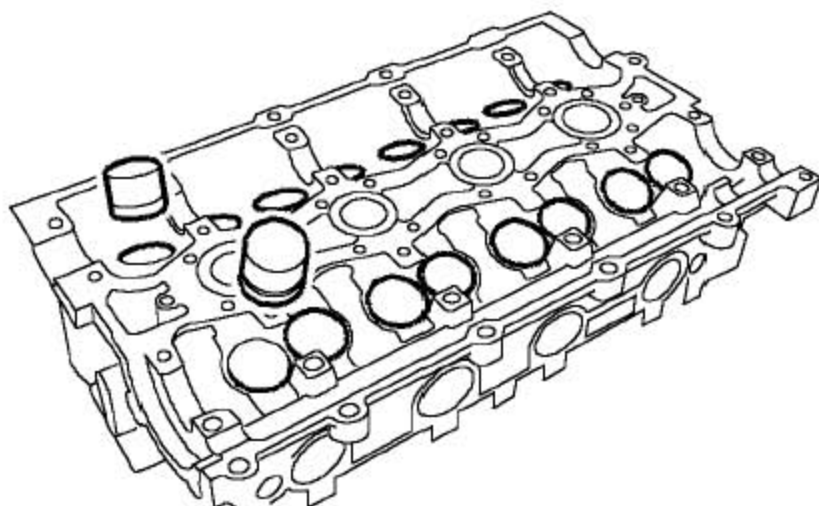


- 10). 按所示的顺序，渐次松开把凸轮轴架固定到缸盖上的26个螺栓，直到气门弹簧的压力释放。
- 11). 从定位销上松开凸轮轴架，取下凸轮轴架，并用木块支撑。



12). 仔细识别每个凸轮轴与其相应的安装位置，取下凸轮轴。

13). 从凸轮轴上拿开油封并废弃。



14). 从缸盖上取下16个挺柱，并按其安装顺序倒置存放以防止机油流失。

15). 测量每个挺柱的外径。必须在沿挺柱体的一半长度上测量。

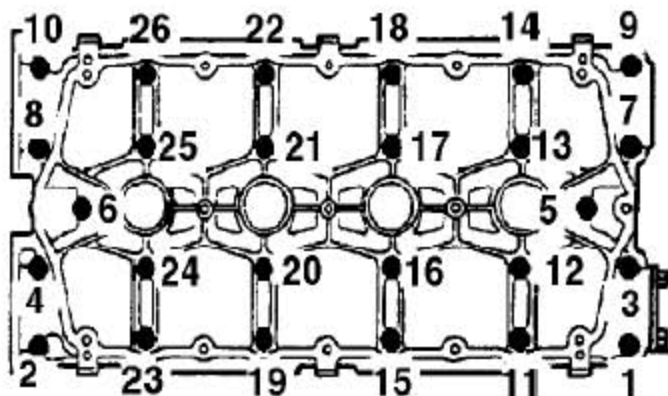
A). 挺柱外径=32.959至32.975mm

16). 确保每个挺柱内的机油孔都是干净的。

17). 清洁凸轮轴和缸盖轴承的表面。

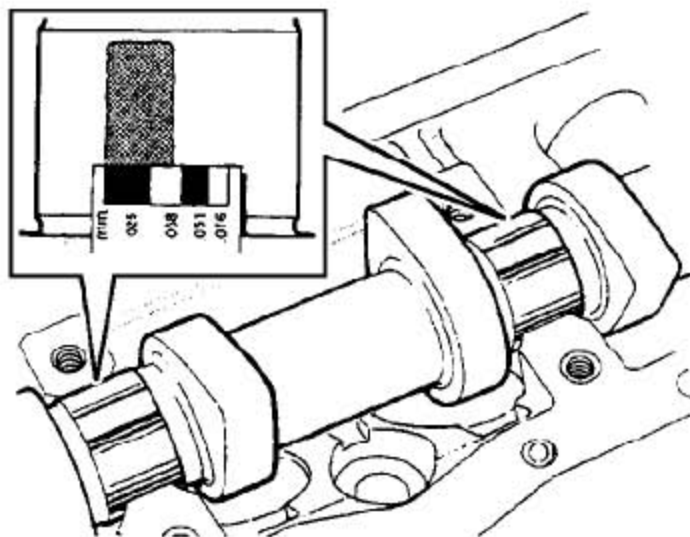
18). 检查凸轮轴，如果刮伤，有凹痕或过度磨损就更换。

19). 把凸轮轴固定到缸盖上，把塑料量规放到每个轴颈上。



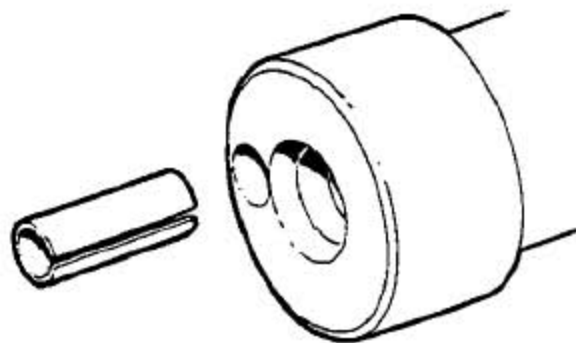
20). 再装上凸轮轴架，按顺序把螺栓拧紧到10Nm。不要转动凸轮轴。

21). 慢慢的松开螺栓，拿开凸轮轴架。



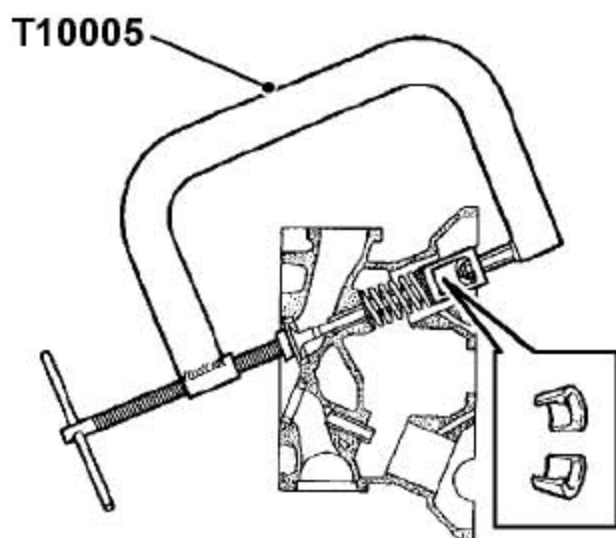
22). 测量每个轴颈上的塑料量规的最宽的部位。（参照“规格”）

23). 如果间隙超过公差，装上新的凸轮轴并重新检查。如果间隙还超过公差就更换新缸盖。



24). 从旧的凸轮轴上拿开驱动销，装上新的销，注意缺口朝凸轮轴的中心。

25). 把缸盖的排气歧管面用木块支撑。并在此位置，拆卸进气门。

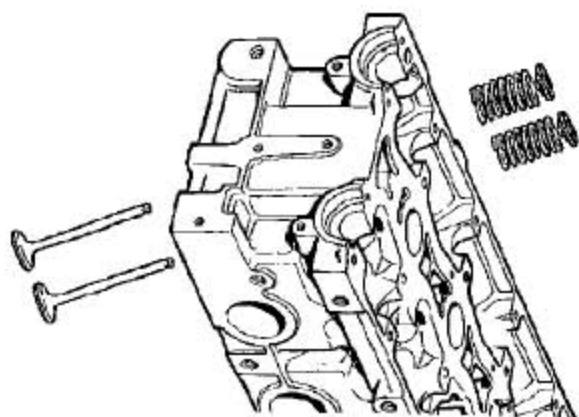


26). 用工具T10005压缩气门弹簧。

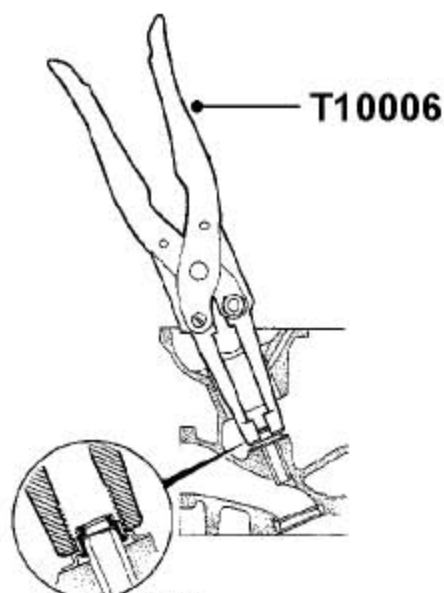
27). 从气门上拿开2个锁夹。

28). 松开气门弹簧。

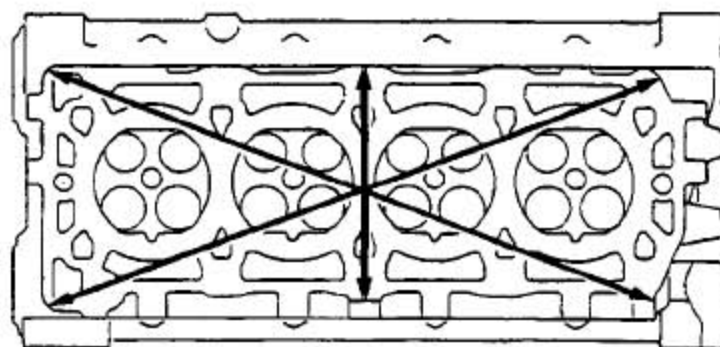
29). 拿开工具T10005。



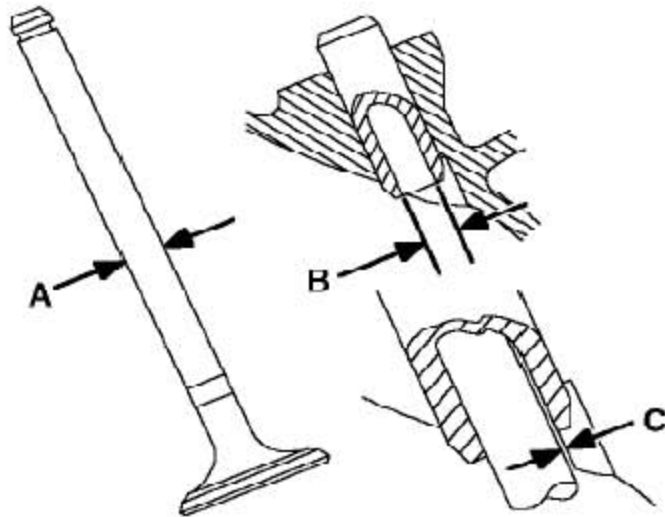
30). 取下剩下的气门弹簧，弹簧盖和气门。按原来的安装顺序，把气门和弹簧放好。



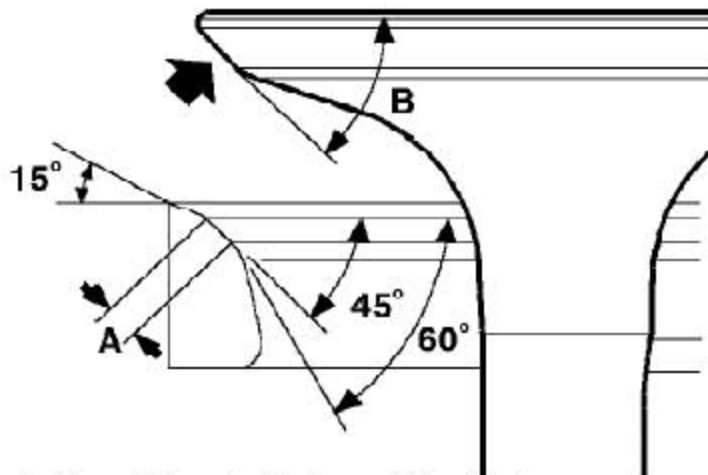
- 31). 用工具T10006取下气门杆油封。
- 32). 清洁缸盖的接合面。
- 33). 检查缸盖有无损坏。要特别注意缸盖的衬垫面。



- 34). 检查缸盖的表面有无划痕，按所示的方法，交叉进行，或从一角到另一角。
- 35). 检查气缸盖的高度。（参照“规格”）
- 36). 缸盖表面可以修整，最大可修0.20mm。
- 37). 从气门导管，气门，气门座和燃烧表面上清除掉积碳。清除掉所有积碳的松动的颗粒。

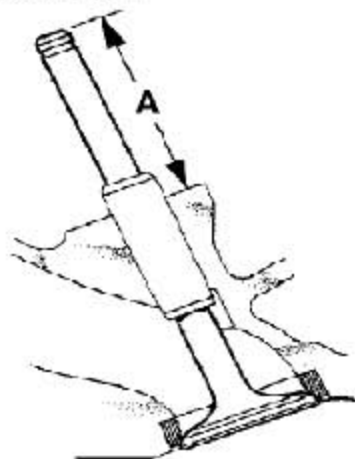


- 38). 检查现有的气门杆的直径。用新的气门检查气门导管的间隙。(参照“规格”)
- 39). 如果有必要，就更新气门，如果气门导管需要更换，就要更换气缸盖总成。
- 40). 如果要再用的话，检查气门座和气门的状况。

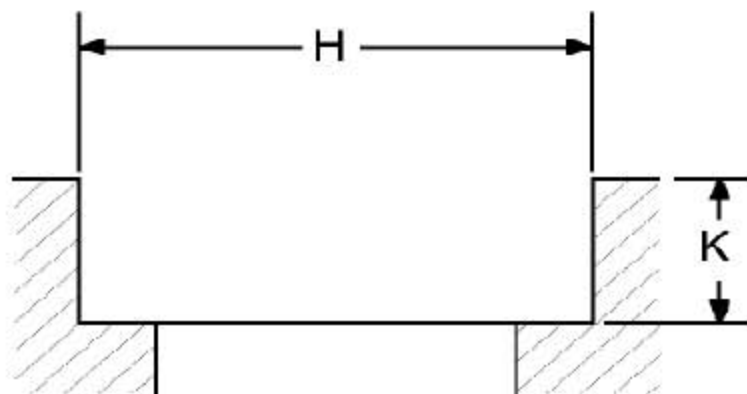
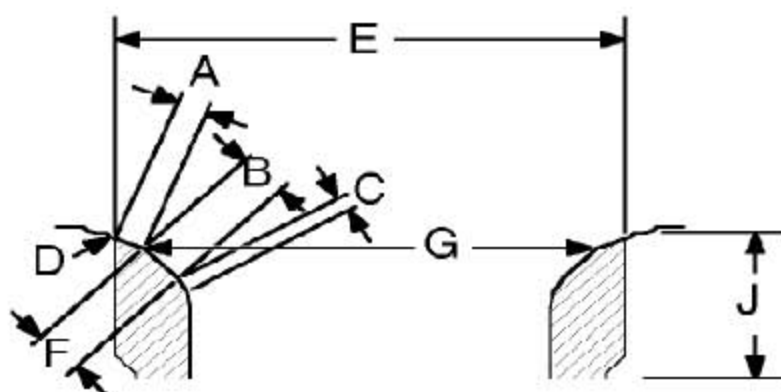


- 41). 要重新切削气门座的话，用导杆并配合以下切刀：
- A). 15° MS76 - 120 - 切第一个角度
 - B). 45° MS76 - 122 - 切最后一刀并清除积屑
 - C). 60° MS76 - 111 - 把气门座变窄并得到座的宽度
- 42). 把气门表面的角度和气门座切到以下标准：
- A). 气门座：角度= 45°
 - B). 宽度A：
 - a) 进气=1.2 mm
 - b) 排气= 1.6 mm
 - C). 气门表面的角度B：
 - a) 进气= 45°
 - b) 排气= 45°

- 43). 用均匀的研磨胶把气门推到座上。
- 44). 给气门座涂上普鲁士蓝，放入气门并压到位，不能有转动。拿开并检查均匀度和座的对中性。所示的蓝色的座的位置必须在气门表面的中央。
- 45). 涂抹气门座并再检查。



- 46). 检查气门杆的配合高度。（参照“规格”）
- 47). 如果还超过极限，就需要更换掉气缸盖和凸轮轴架总成。



进气和排气气门座的修整尺寸:

进气	排气
A=15°	A=15°
B=45°	B=45°
C=60°	C=60°
D=0.4 mm 半径	D=0.4 mm 半径
E=29.560 至29.573 mm	E=25.960 至25.973 mm
F=1.2 mm	F=1.6 mm
G=26.43 mm	G=22.83 mm
H=29.475 至29.500 mm	H=25.913 至25.888 mm
J=5.95 至6.00 mm	J=5.45 至5.80 mm
K=6.16 至6.32 mm	K=5.70 至5.86 mm

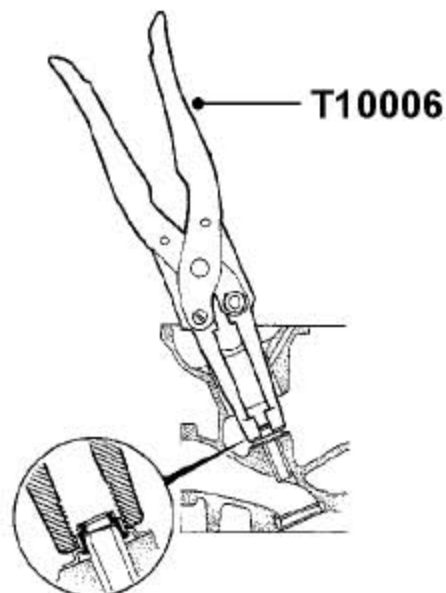
48). 检查气门弹簧的状况:

- A). 自由长度= 50.0 mm
- B). 安装长度= 37.0 mm
- C). 负荷-气门关闭= $250 \pm 12.5N$
- D). 负荷-气门打开= $450 \pm 18N$

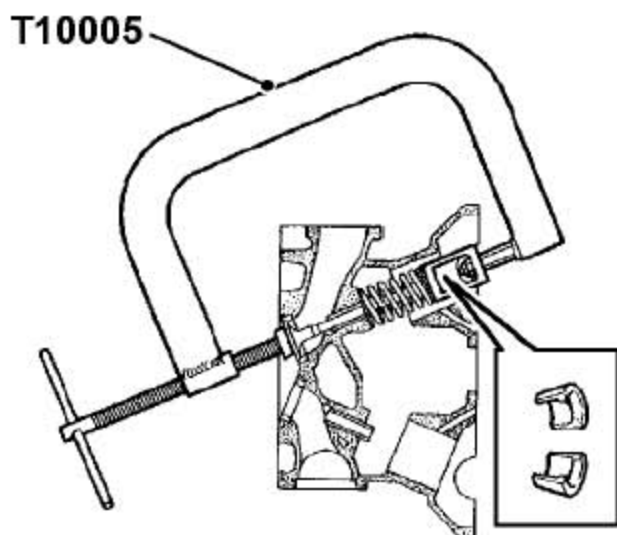
3.1.2 安装

- 1). 清洁缸盖的密封区域和凸轮轴架。用泡沫去除剂和塑料刮刀，一定不能使用金属刮刀来处理密封面。清洁进气和排气歧管的结合面。
- 2). 吹干油道和冷却液通道。确保机油供给到凸轮轴架上干净的。

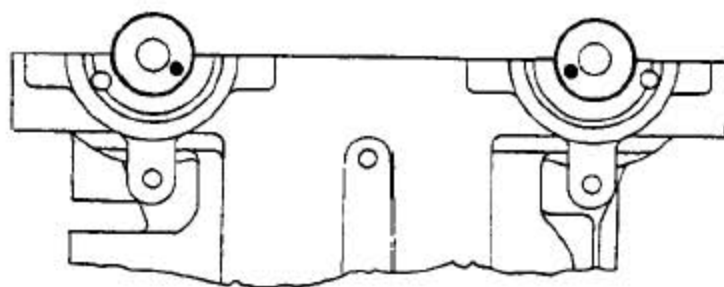
提示: 推荐使用“三键”专用清洁溶剂TB3911D去除残留的密封胶。



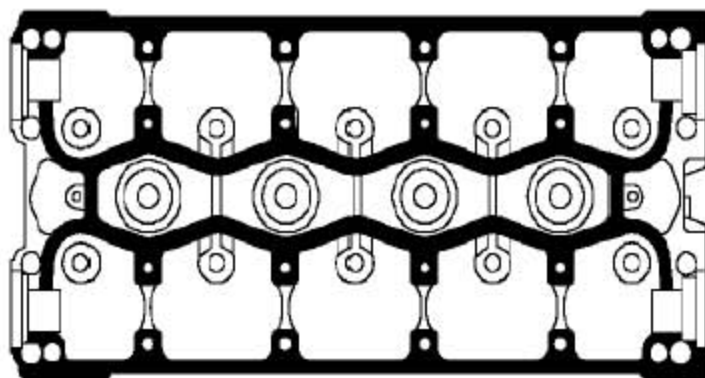
- 3). 用T10006，装上新的气门杆油封。



- 4). 润滑气门杆和气门总成，用工具T10005来压缩气门弹簧。装上气门弹簧盖（密封用）。
- 5). 润滑挺柱的外边，把挺柱装到初始的缸口处。



- 6). 润滑轴承，装上凸轮轴并固定进气驱动销于4点（120度）的位置，把排气凸轮轴驱动销固定于8点（240度）的位置。

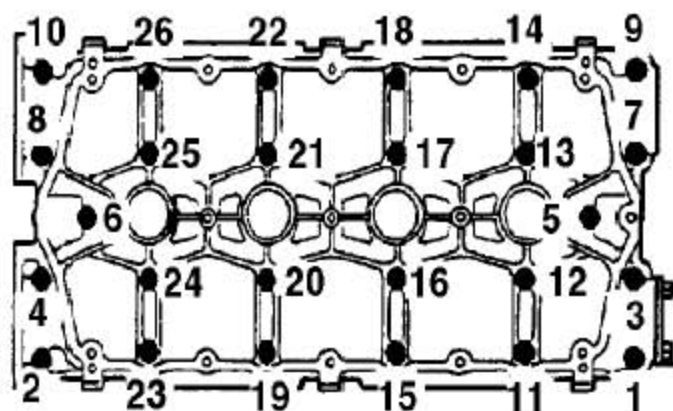


- 7). 如图所示，在凸轮轴支架路径上涂上连续的密封剂，部件号FLM90017A，然后用滚轮涂抹成均匀的薄膜。

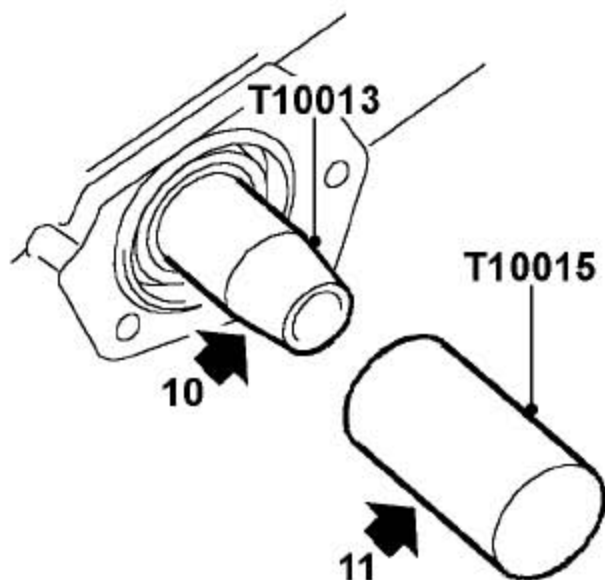
注意：确保密封剂不会阻塞油道。

注意：为防止污染，在涂了密封剂后，应该立即完成装配。

8). 润滑凸轮轴的凸轮和轴颈。



9). 装上凸轮轴架，按顺序渐次把螺栓拧紧到10Nm。



10). 把工具T10013 装到凸轮轴端以保护密封。

11). 注意前油封为黑色，后油封为红色，用工具T10015 装上新的凸轮轴油封。

注意：油封要有蜡封，安装前不必润滑。

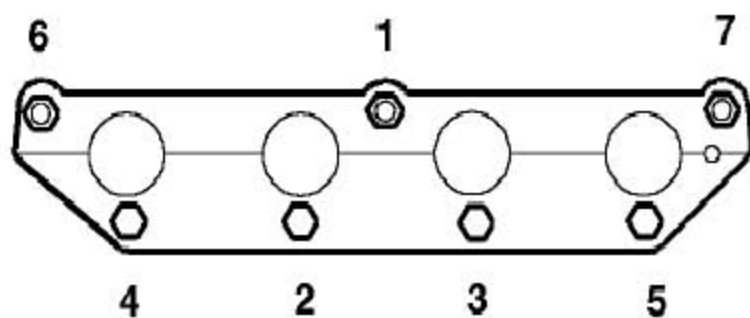
12). 固定排气凸轮轴后油封盖板，装上螺栓并拧紧到25Nm。

13). 把新的火花塞的间隙调到 $1.0 \pm 0.05\text{mm}$ ，装上火花塞并拧紧到27Nm。

14). 把新的冷却液出口弯管接头衬垫装到缸盖上，装上弯接头并拧紧螺栓到9Nm。

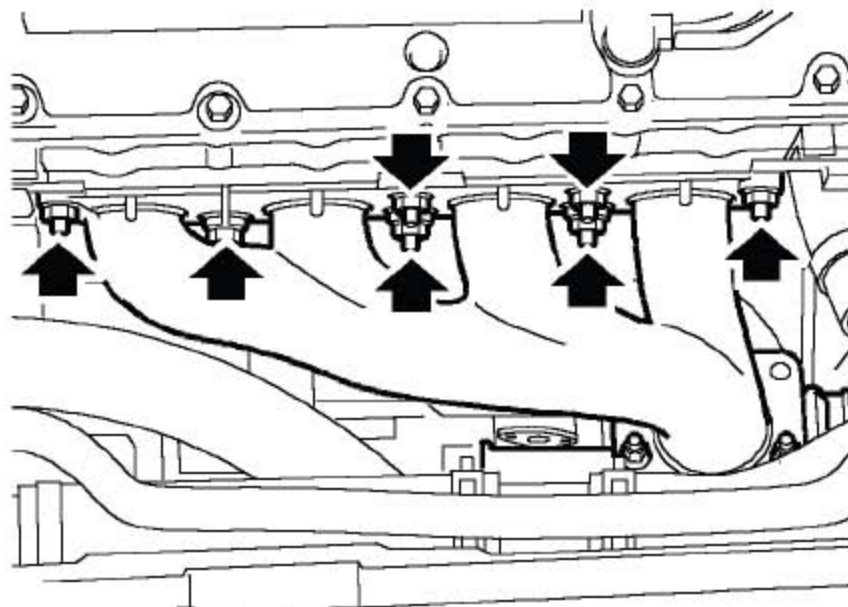
15). 清洁进气歧管和缸盖的结合面。

16). 把新的进气歧管衬垫装到缸盖上。



17). 把进气歧管装到缸盖上，装上7个螺母并拧紧，按所示的顺序拧紧至17Nm。

18). 清洁排气歧管和缸盖的结合面。

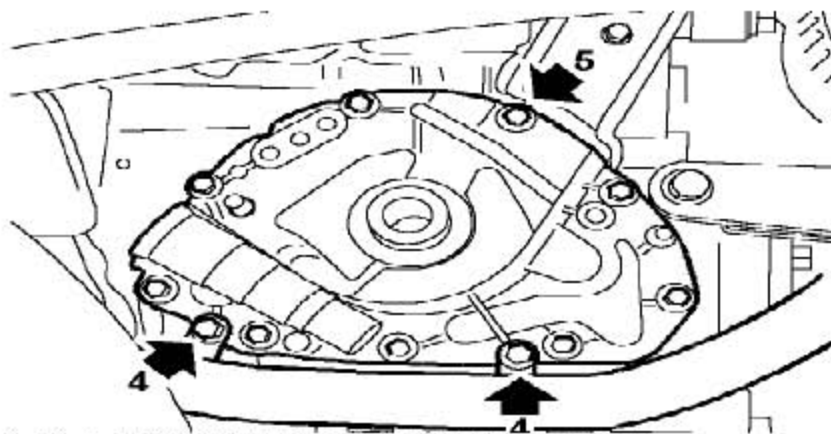


19). 把新的排气歧管衬垫装到缸盖上，装上歧管，装上螺母并按所示的顺序拧紧到45Nm。

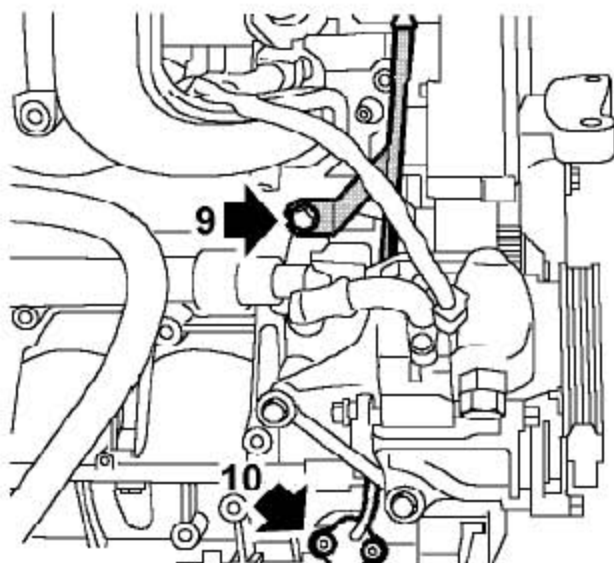
3.2 曲轴检查-拆卸发动机后

3.2.1 拆卸

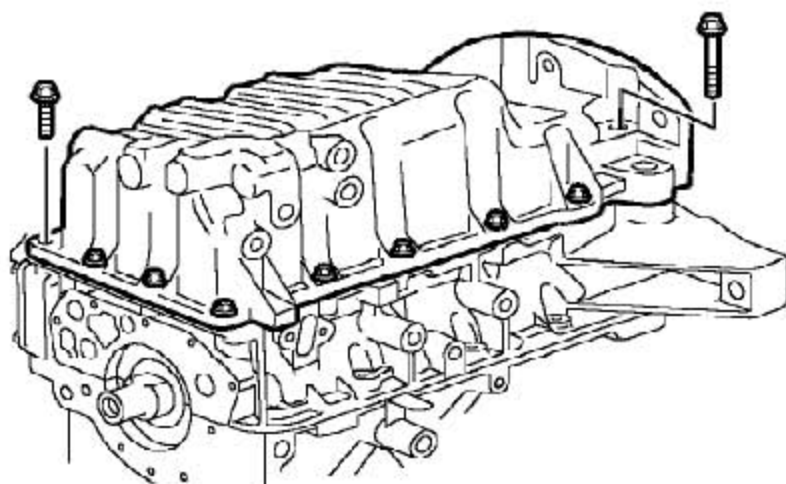
- 1). 拆下曲轴后油封。
- 2). 拆下缸盖。
- 3). 拆下曲轴正时齿轮。



- 4). 拧下2个把发动机线束固定到机油泵上的螺栓。
- 5). 注意M6x20螺栓的安装位置，拆下9个把机油泵固定到缸体上的螺栓并废弃。
- 6). 从定位销上松开机油泵，取下机油泵，拿开并废弃掉垫片。
- 7). 从机油泵体上取下曲轴前油封并废弃。



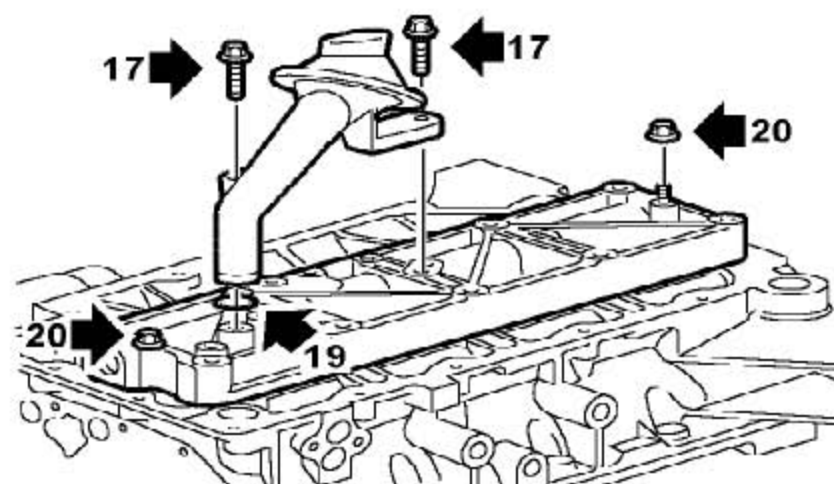
- 8). 取下油标尺。
- 9). 拧下把节温器壳体和油标尺管固定到缸体上螺栓。
- 10). 拧下把油标尺管固定到缸体的2个螺栓。
- 11). 取下油标尺管并收集好衬垫。
- 12). 拆下并废弃机油滤清器元件。
- 13). 在合适的垫块上使油底壳朝上支撑住发动机。



14). 注意安装好的2个最长螺栓的位置，拧下14个把油底壳固定到发动机轴承座上的螺栓。

15). 拿开油底壳和油底壳密封。

16). 暂时拿开平缸夹T10018。拿开夹子的时候，不要转动曲轴。



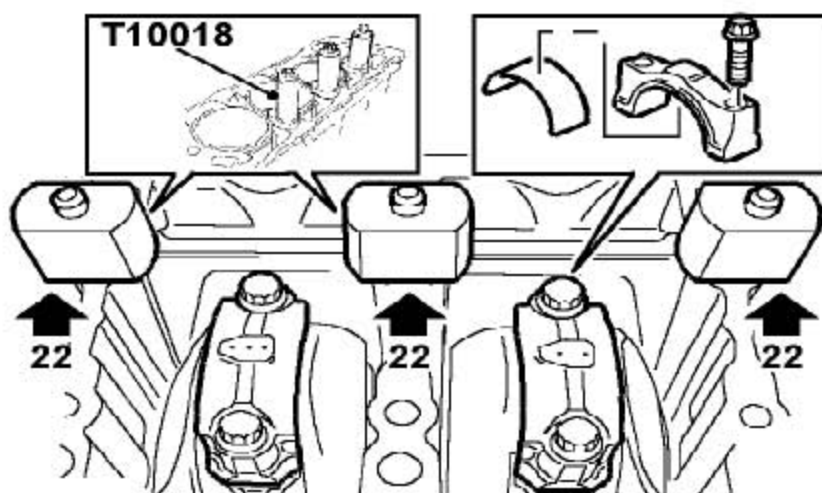
17). 拧下2个把机油集滤器固定到机油轨上的螺栓。

18). 取下机油集滤器。

19). 从集滤器上拿开O型圈，并废弃。

20). 拧下2个把机油轨固定到轴承座上的螺母。

21). 拿开机油轨。



22). 用尼龙螺母固定平缸夹T10018。确保夹子的底部不会突到缸套口的内径。

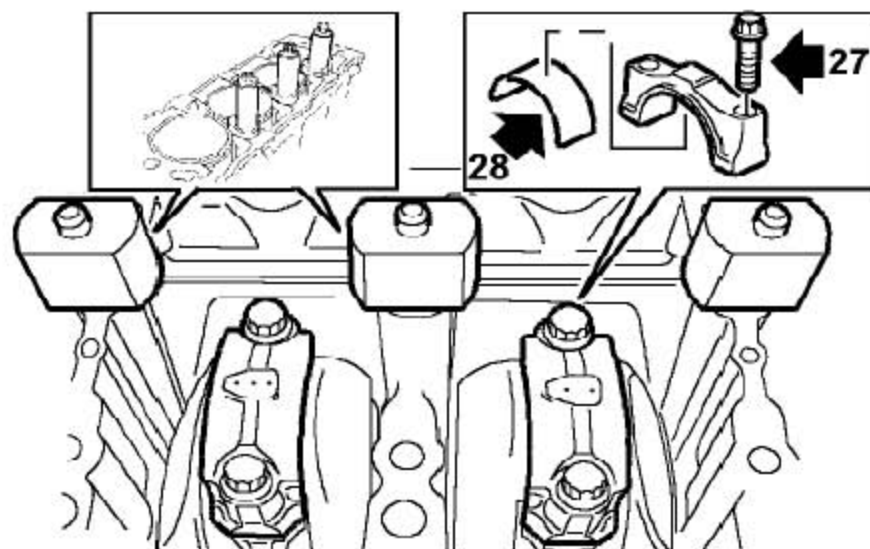
23). 暂时装上曲轴正时齿轮和皮带轮，确保皮带轮上的凹痕对准到曲轴正时齿轮上的凸缘。

24). 装上皮带轮螺栓和垫圈，轻轻的拧一下螺栓。

25). 标记一下连杆大头盖，供改装用。

注意：把连杆大头盖，轴瓦和螺栓保持它们原来的安装顺序。

26). 用曲轴皮带轮螺栓，转动曲轴，以露出连杆螺栓。



27). 拧下连杆螺栓并拿开连杆大头盖。

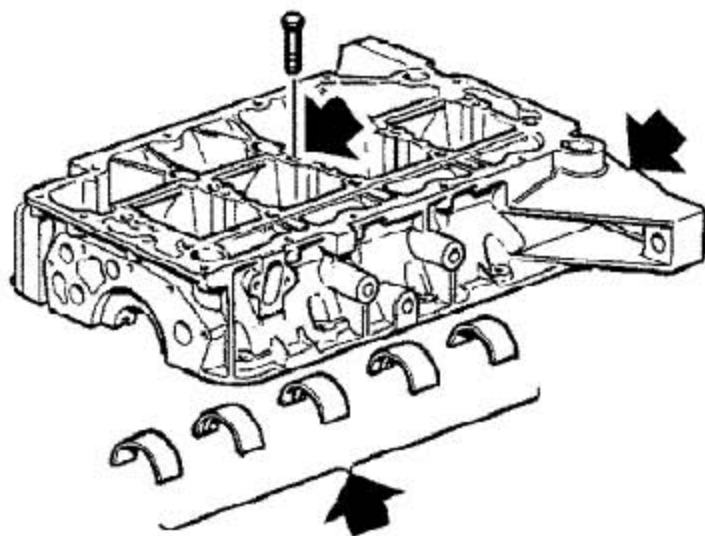
28). 从盖上把轴瓦取下。

29). 压开连杆以使曲轴完全显露出来。

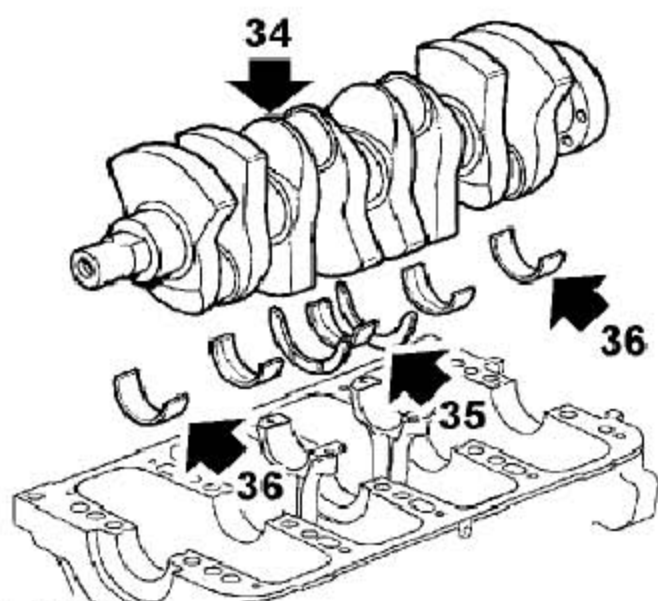
30). 协助下，把缸体保持在其位置上。

31). 拿开平缸夹T10018。拿开夹子的时候，不要让活塞在缸套内上下移动。

32). 取下曲轴皮带轮螺栓，垫圈和皮带轮。



33). 拧下10个把轴承座固定到缸体上的螺栓，拿开轴承座，并从轴承座上取下主轴瓦。



34). 拿开曲轴。

35). 从3号轴承位置上拿开2个止推垫圈。

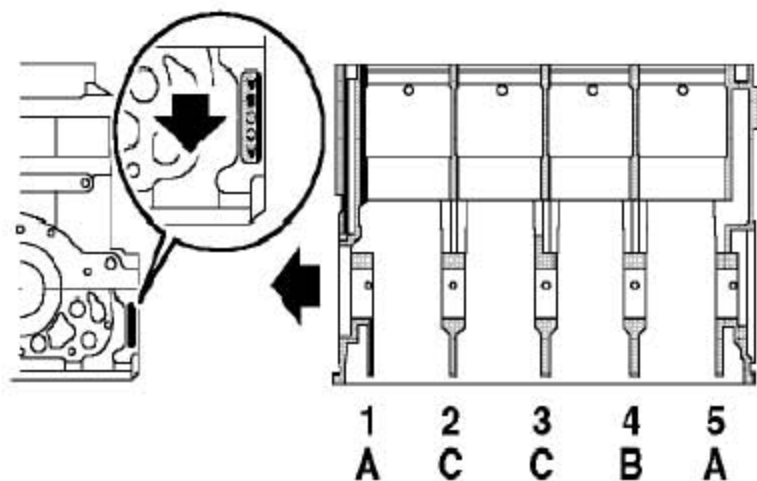
36). 从缸体上拿开主轴瓦。

3.2.2 安装

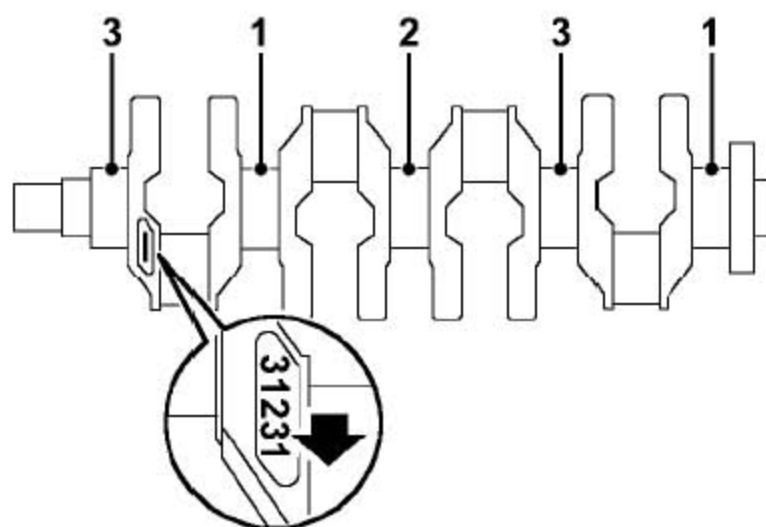
1). 清洁缸体和轴承座之间的结合面。

2). 清洁销子和销孔。

- 3). 清洁缸体内的轴瓦和止推垫圈的固定位。
- 4). 清洁轴承座上的轴瓦固定位。
- 5). 清洁连杆和盖上的轴瓦固定位。
- 6). 清洁曲轴并检查有无损坏。



- 7). 从轴承座处记录下主轴瓦标记字母。



- 8). 从曲轴前围处记录下主轴瓦标记号码。
- 9). 检查曲轴主轴颈的直径。（参照“规格”）
- 10). 根据选择的尺寸和型号，确定要安装的合适的主轴瓦。（参照“规格”）
- 11). 轴瓦边上标识轴瓦厚度的颜色号是：
 - A). 绿色=薄
 - B). 蓝色=中等
 - C). 红色=厚

提示:

如果两个颜色不同的轴瓦要用在同一个轴颈上,厚一点的轴承应该用在轴承座上。当还要安装原来的曲轴的时候,轴瓦必须要从表格中选出。12用一块没有毛边的布和合适的溶剂来清洁缸体和轴承座上的密封面。

提示: 推荐使用“三键”专用清洁溶剂TB3911D去除残留的密封剂。

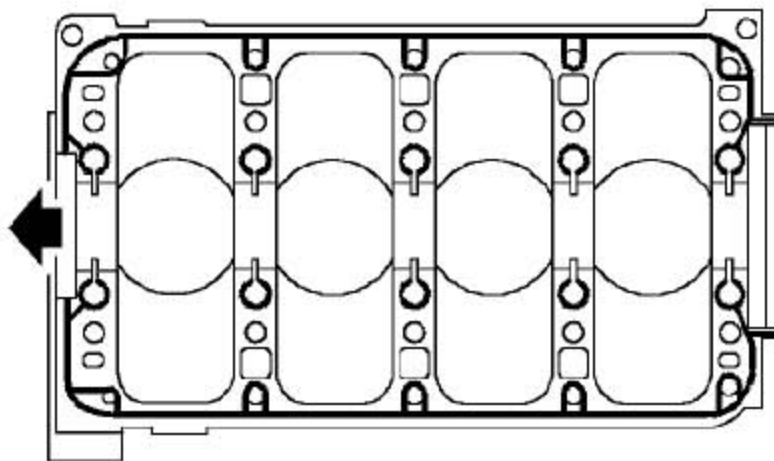
- 13). 装上选择好的曲轴主轴瓦并装到缸体和轴承座上。

注意: 缸体上主轴瓦的中间3个是带油槽的。

- 14). 清洁并把新的止推垫圈装到缸体里,注意要使3号主轴承的油道朝外。

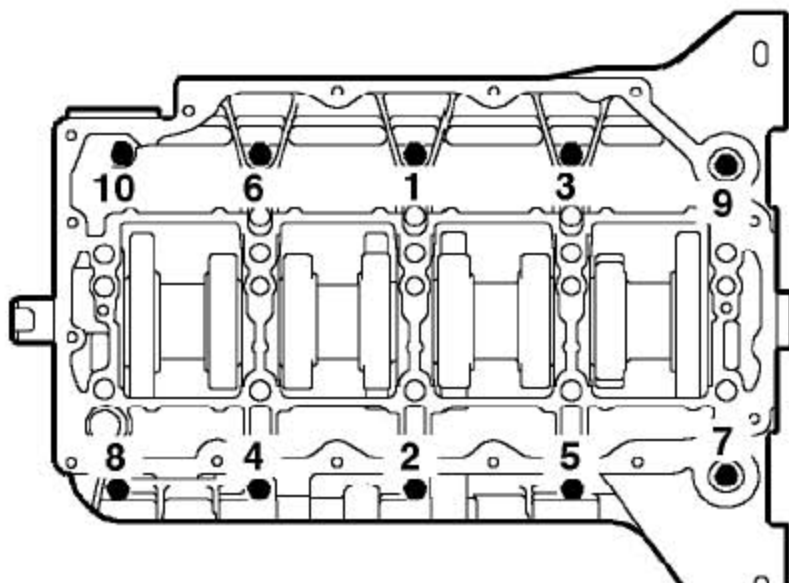
- 15). 用发动机机油润滑曲轴主轴颈。

- 16). 保持曲轴使连杆大头的轴颈水平,把曲轴放低到主轴瓦上。

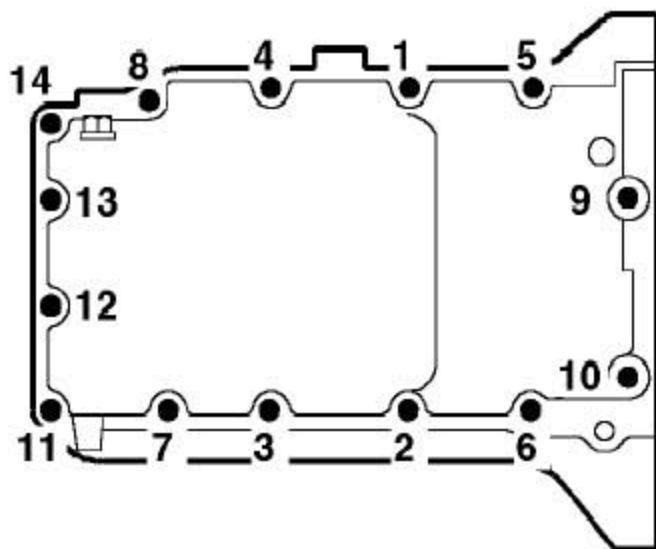


- 17). 如图所示在缸体路径上涂上连续的密封剂,部件号FLM90018A,然后用滚轮把密封剂抹成均匀的薄膜。

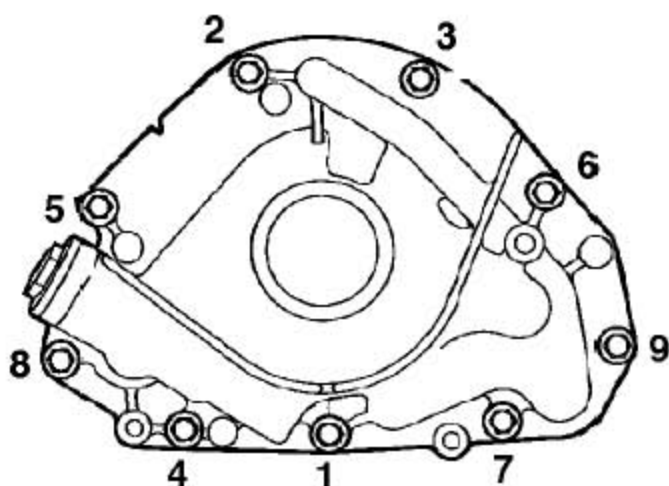
注意: 为防止污染,在涂了密封剂后,应该立即完成装配。



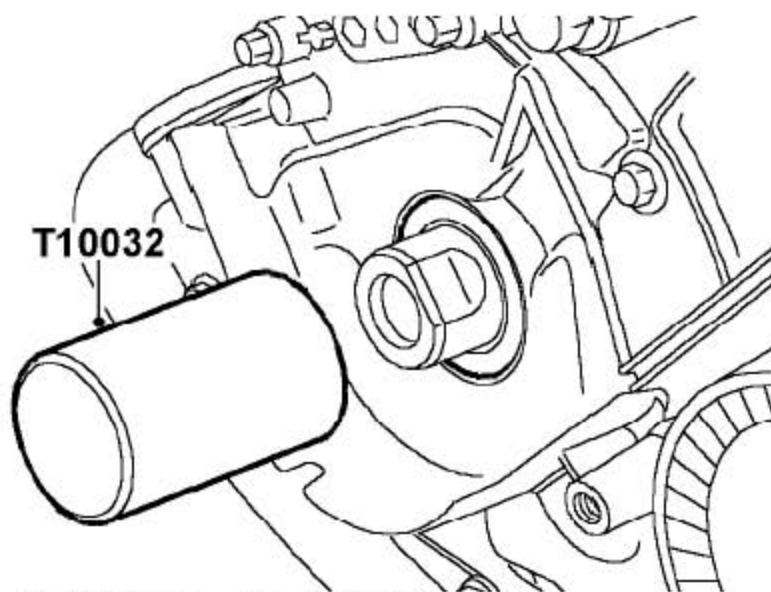
- 18). 用发动机机油润滑曲轴主轴瓦轴颈。把轴承座装到缸体上，装上螺栓并确保带凸缘头的螺栓安装到位置10上。
- 19). 按所示的顺序把螺栓拧紧到5Nm。然后按同样的顺序把它们拧紧到30Nm。
- 20). 用尼龙螺母固定平缸夹T10018。
- 21). 这个阶段需要安装上选好的连杆轴瓦。参照“规格”中的连杆轴瓦来选择。
- 22). 把选好的连杆轴瓦装到连杆和连杆大头盖上。
- 23). 润滑连杆轴瓦。
- 24). 把连杆定位到曲轴上。
- 25). 润滑连杆大头盖。
- 26). 把连杆大头盖装到连杆上。
- 27). 装上螺栓，并拧紧至20Nm，然后再拧45°。
- 28). 用一块没有毛边的布和合适的溶剂，清洁轴承座和机油轨上的密封面。
- 29). 暂时拿开平缸夹。
- 30). 拿开夹子的时候，注意不要碰到缸套，不要转动曲轴。
- 31). 把机油轨装到轴承座上，装上螺母并拧紧到9Nm。
注意：
如果螺纹已经损坏了，就必须装上新的机油轨。是不允许嵌入螺纹(Helicoil)的。
- 32). 再把平缸夹T10018 装上，充分的拧紧螺栓以固定缸套。
- 33). 清洁机油集滤器。
- 34). 清洁O型圈的凹槽。
- 35). 用机油润滑新的O型圈并装到机油集滤器上。
- 36). 把集滤器装到发动机上，装上螺栓并拧紧到9Nm。
- 37). 清洁油底壳的内部。用一块没有毛边的布和合适的溶剂来清洁油底壳和轴承座上的密封面。



- 38). 仔细地把油底壳和垫片装到轴承座上。
- 39). 把2个螺栓装到如图所示3、4号的孔中，然后拧紧到4Nm。
- 40). 把12个螺栓装进孔内，用手指拧紧所有的螺栓。确保2个最长的螺栓装进油底壳内如图所示9、10号的孔中。
- 41). 按所示的顺序操作，渐次的把发动机油底壳螺栓拧紧到30Nm。
- 42). 装上新的机油滤清器元件。
- 43). 把新的衬垫和油标尺管装到缸体上。
- 44). 装上把油标尺管固定到缸体上的螺栓并拧紧到10Nm。
- 45). 装上把油标尺管和节温器壳体固定到缸体上的螺栓并拧紧到10Nm。
- 46). 装上油标尺。
- 47). 清洁机油泵和缸体间的结合面，还有泵体内的曲轴前油封凹槽。
- 48). 清洁曲轴上的油封运转面。
- 49). 转动机油泵转子以与曲轴上的驱动对准。
- 50). 把新的机油泵衬垫装到缸体上并固定好机油泵。



- 51). 装上新的Patchlock 螺栓，按图中所示的顺序，渐次把螺栓拧紧至9Nm。
- 52). 把发动机线束对准到机油泵上，装上螺栓并拧紧到9Nm。
- 53). 把油封导套装到曲轴上。

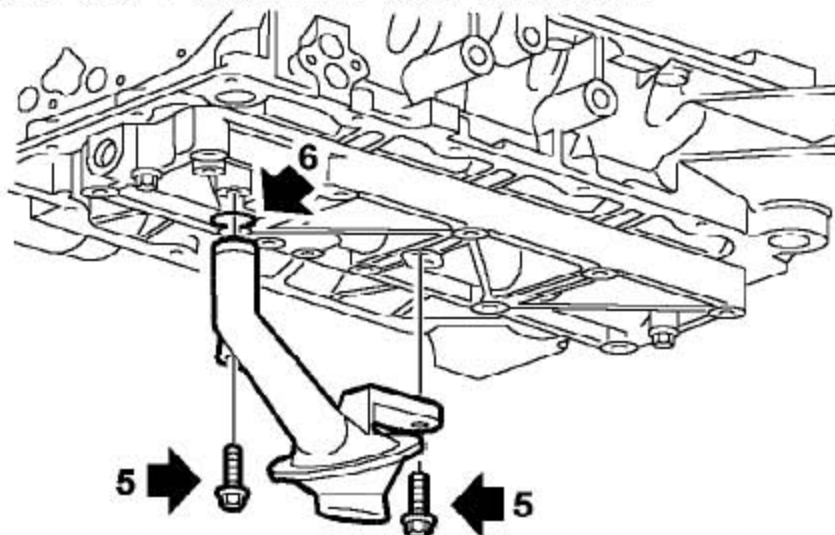


- 54). 用工具T10032，装上新的曲轴前油封。
注意：油封外径有蜡封，在安装之前不必润滑。
- 55). 拿开油封导套。
- 56). 装上曲轴正时齿轮。
- 57). 装上曲轴后油封。
- 58). 装好缸盖。

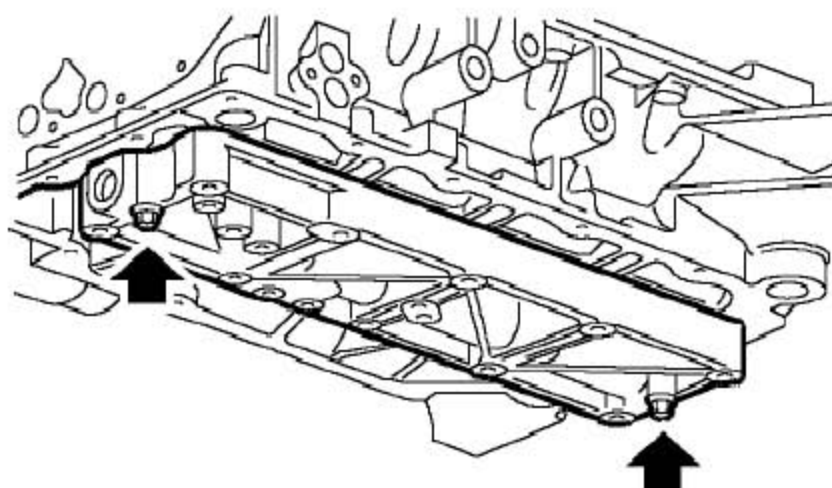
3.3 连杆轴瓦检查

3.3.1 拆卸

- 1). 断开蓄电池的接地端。
- 2). 拆下缸盖。
- 3). 拆下油底壳。
- 4). 暂时取下平缸夹T10018。注意不要转动曲轴。



- 5). 拧下 2 个把机油集滤器固定到机油道的螺栓，拆下机油集滤器。
- 6). 从机油集滤器上取下O型圈，并废弃。

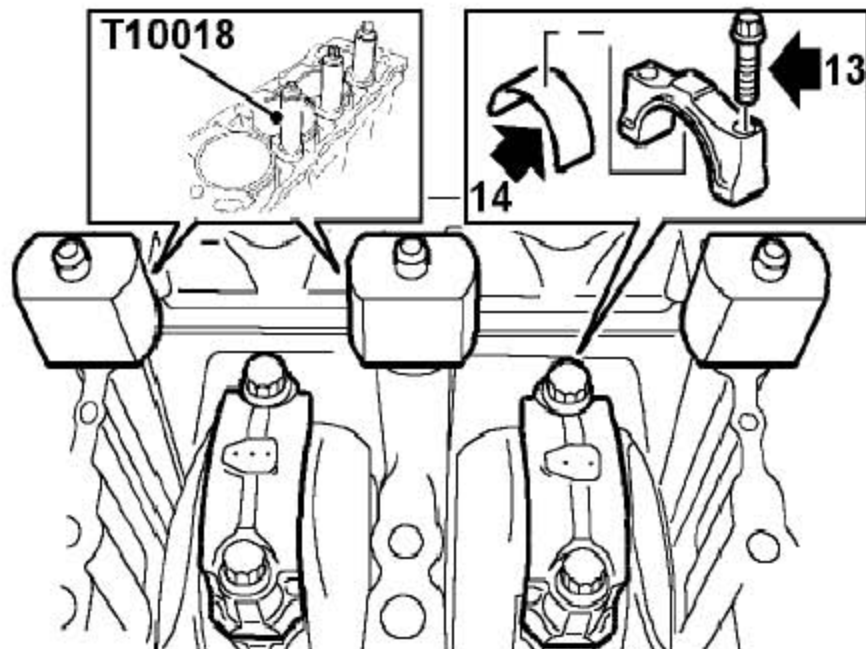


- 7). 拧下2个固定机油轨的螺母，拆下机油导管。
- 8). 装上用尼龙螺母固定的平缸夹T10018。确保平缸夹的底部不突出到缸套内径。
- 9). 暂时装上曲轴辅助皮带轮，确保皮带轮上的凹痕对准曲轴正时齿轮上的凸缘。

10). 装上曲轴辅助皮带轮螺栓和垫圈，轻轻的拧一下螺栓。

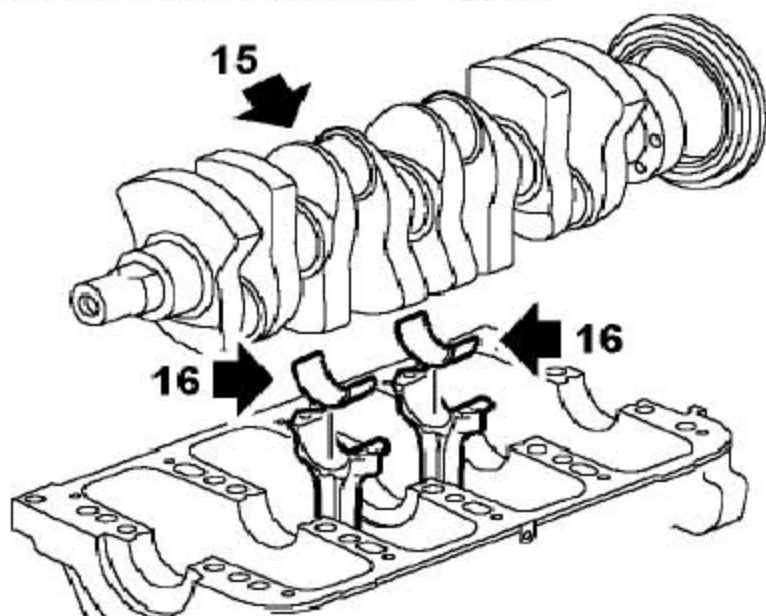
11). 把气缸参考数标记在连杆大头盖上。

12). 转动曲轴以获得连杆轴瓦螺栓。



13). 按安装要求保持住把螺栓和连杆大头盖，拧下把连杆大头盖固定到连杆上的螺栓，并拿开连杆大头盖。

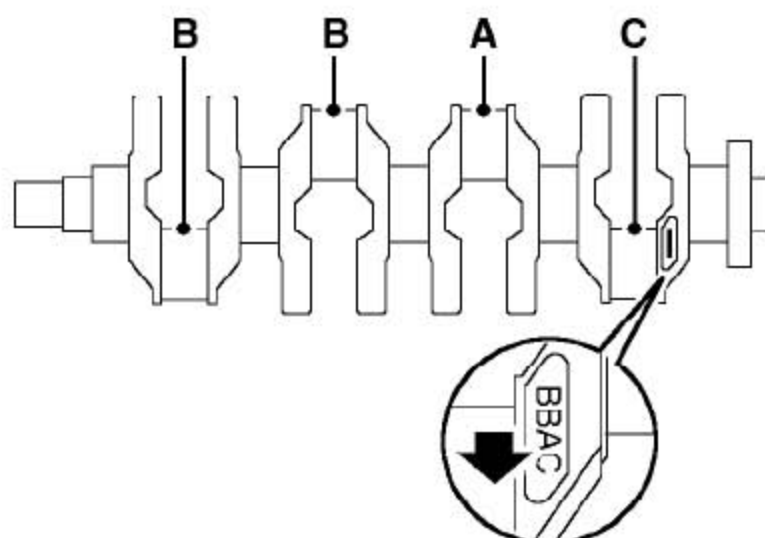
14). 从连杆大头盖上把轴瓦的半块拿开。



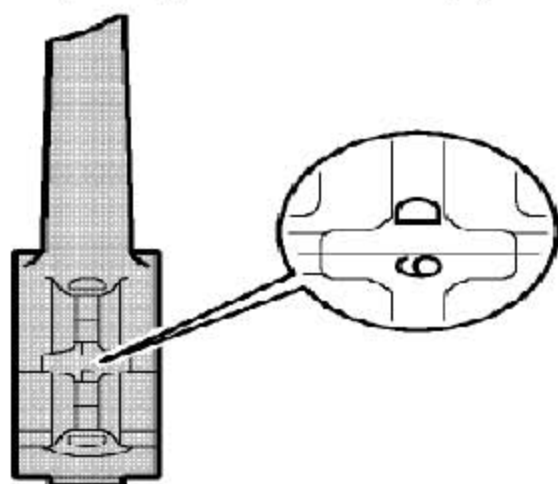
15). 将曲轴与连杆分离。

16). 从连杆上取下另外半块轴瓦。

3.3.2 安装



- 1). 从曲轴后平衡块上读取连杆大头轴颈直径尺寸分组代码。从左向右读，第一个代码是第一连杆大头轴颈的直径等级。
- 2). 检查曲轴大端轴颈的直径。（参照“规格”）



- 3). 记录下连杆大头孔径的数字，分别为5, 6或7三个直径等级，数字位于连杆大头盖上。

连杆大头 孔径等级	连杆大头轴颈等级		
	等级A	等级B	等级C
等级5	蓝色-蓝色	红色-蓝色	红色-红色
等级6	蓝色-黄色	蓝色-蓝色	红色-蓝色
等级7	黄色-黄色	蓝色-黄色	蓝色-蓝色

- 4). 轴瓦上标识轴瓦厚度的颜色代码如下所示：

- A). 黄色=薄
- B). 蓝色=中等
- C). 红色=厚

提示:

如果两个颜色不同的轴瓦要用在同一个轴颈上，厚一点的轴瓦应该用在连杆大头盖上。

- 5). 确保曲轴轴颈，连杆大头盖和轴瓦是清洁的。
- 6). 从表中选择合适的连杆大头轴瓦盖。
- 7). 润滑轴瓦的半块和曲轴。
- 8). 分别把轴瓦的两个半块装到连杆和连杆大头盖上。
- 9). 把连杆定位到曲轴上。
- 10). 把连杆大头盖装到连杆上。
- 11). 装上把连杆大头盖固定到连杆上的螺栓，并拧紧至20Nm，然后再拧45°。
- 12). 用直尺，检查连杆大头轴瓦/ 连杆的轴向间隙是0.10mm 到0.25mm。
- 13). 清洁机油轨，机油集滤器和结合面。
- 14). 吹净机油轨和机油集滤器的油道。
- 15). 暂时拿开平缸夹T10018，注意在平缸夹重新装上去之前，不要转动曲轴。
- 16). 把机油轨装到轴承架上。
注意:
如果螺纹已经损坏了，就必须装上新的机油轨。是不允许嵌入螺纹(Helicoil)的。
- 17). 装上固定机油轨的螺母，并拧紧至9Nm。
- 18). 装上平缸夹T10018，轻轻的拧紧螺栓。
- 19). 给机油集滤器装上新的O型环，安装集滤器并把螺栓拧紧至9Nm。
- 20). 拆下曲轴辅助皮带轮螺栓，垫圈和皮带轮。
- 21). 装上油底壳。
- 22). 装好缸盖。

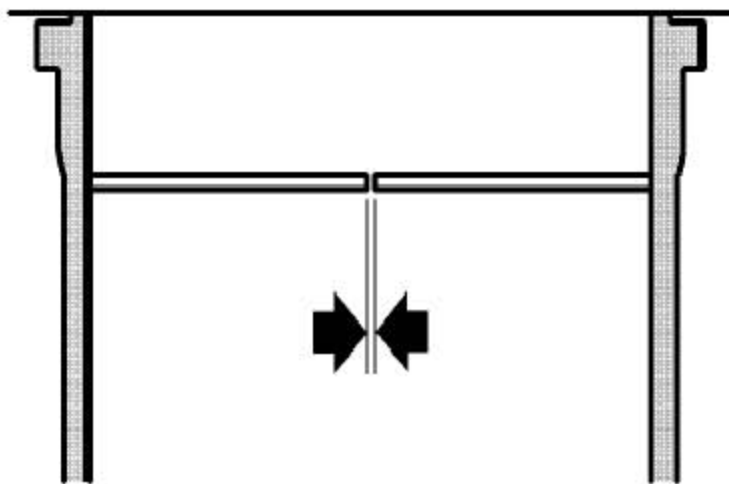
3.4 活塞检查

3.4.1 拆卸

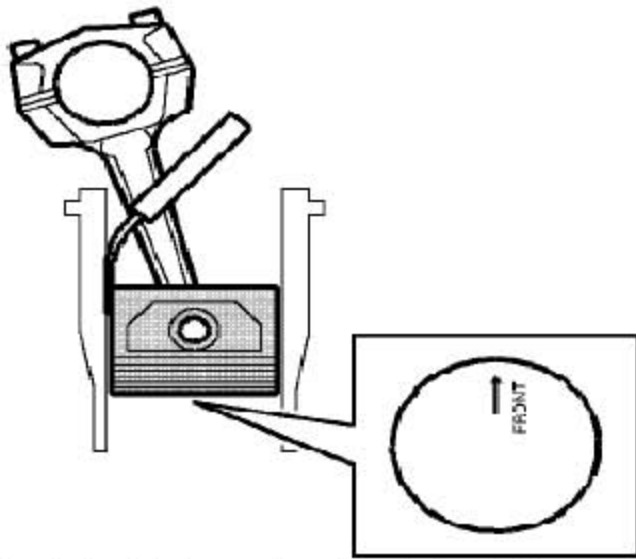
- 1). 拿开连杆轴瓦。
- 2). 清除掉缸套口顶部的积碳。
- 3). 确保缸套夹T10018没有突出到缸套口的内径。
- 4). 把活塞推到缸套的顶部。
- 5). 保证连杆没有接触到缸口，小心地从缸套内把活塞总成推出来。
注意：仔细标记每个活塞和对应的缸套。
- 6). 把连杆大头盖再装到连杆上，轻轻的拧紧销子螺钉。
- 7). 用膨胀器（工具），把旧的活塞环取出并废弃不用。

3.4.2 安装

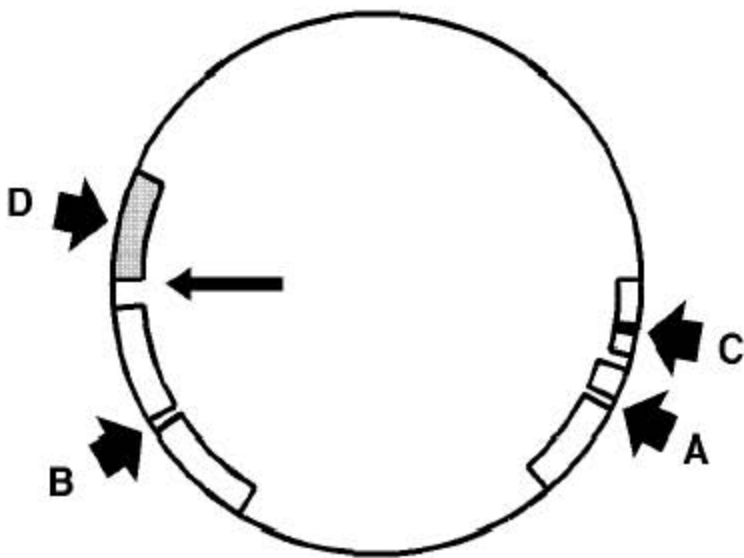
- 1). 清洁活塞上的环槽，并吹净油道。



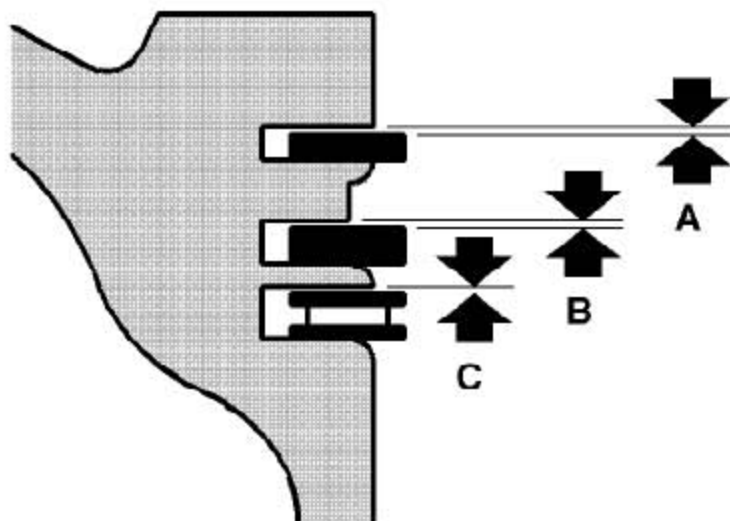
- 2). 在到缸套顶部20mm处定位好新的活塞环，并测量间隙。（参照“规格”）
- 3). 检查活塞有无变形和裂纹。
- 4). 相对活塞销垂直角度，从裙部下面向上8mm的地方，测量活塞的直径。（参照“规格”）



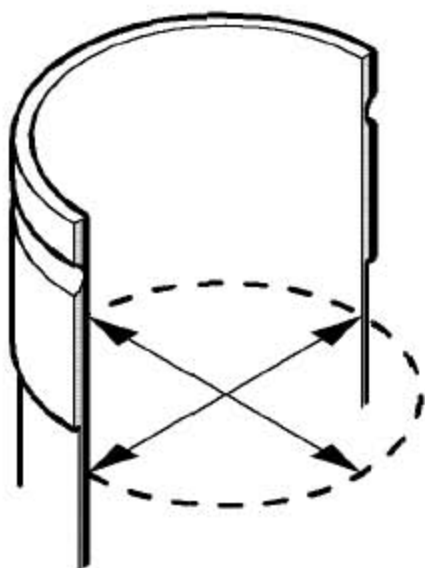
- 5). 将活塞和连杆朝下，把活塞冠部表面的字“FRONT”朝向缸体的后部（靠近飞轮端为前部），把活塞装进缸套内。
- 6). 把活塞定位到缸体内，活塞的裙部下端在缸体顶部以下30mm 处。
- 7). 用塞规，测量并记录活塞与缸套左侧的间隙—从缸体前部看。
- 8). 如果间隙超过所述的规格，则更新活塞/缸套。（参照“规格”）
注意：
活塞和连杆只以总成的形式供货，并且因为连杆有质量分组，所以必须保证四个缸的活塞连杆总成质量相同。
- 9). 装上活塞的油环弹簧。
- 10). 使“TOP”或识别标记朝活塞的上部，用一膨胀器按顺序装上活塞环，顺序为：油环，第二道气环和第一道气环。



- 11). 确保活塞环能自由转动，把两个气环的缺口A和B彼此相对 120° 的放置，并远离活塞的止推侧。
- 12). 在活塞销轴的另一侧，油环缺口C和弹簧缺口D要彼此相对 30° 放置。



- 13). 检查新的活塞环至环槽的间隙。（参照“规格”）



- 14). 距缸套口65mm处，在两轴向上测量磨损和锥度。

注意：

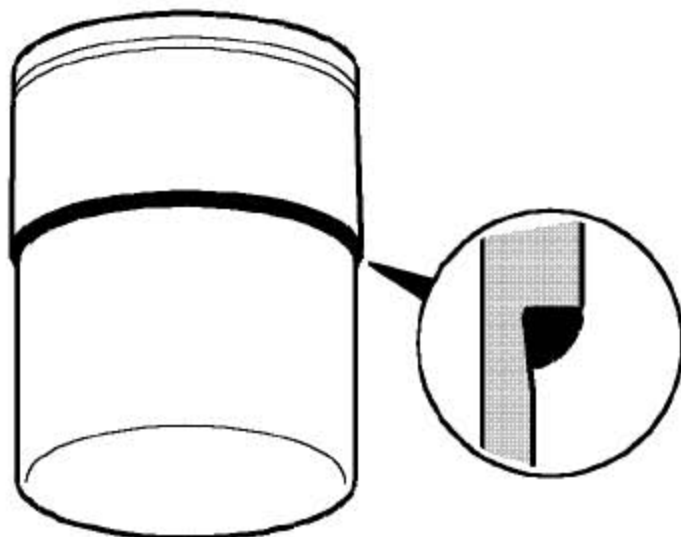
如果缸套过度磨光，磨损，擦伤，或刮伤，都必须更换。不要试图 镗磨或去除缸体上的磨光部分。确定要安装原来缸体的话，不要擦掉拆解时所做的标记。

- 15). 拧下固定平缸夹T10018的螺栓并拿开平缸夹。如果安装原来的缸套的话，用一毛头钢笔在缸套和缸体之间作一合适的对准标记。不要在缸套上刻划任何标记。
- 16). 用手施加压力，朝着缸盖的方向把缸套推出缸体，并拿开缸套。

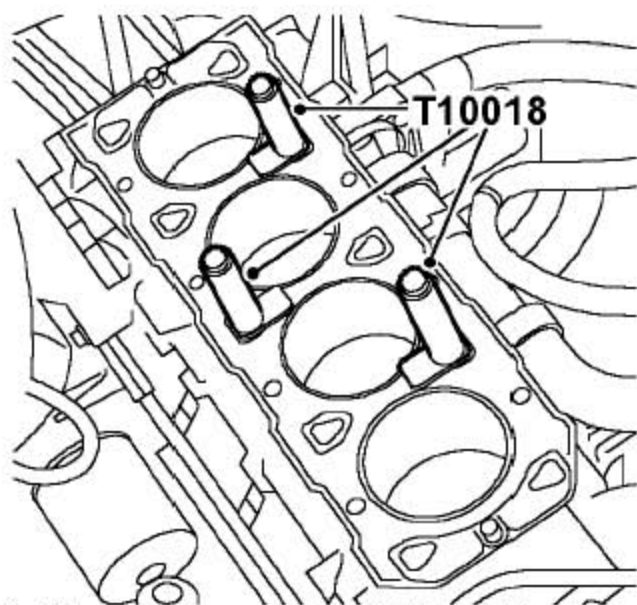
- 17). 从缸体上清除掉密封剂，如果还要把原来的缸套再装回，则要把缸套肩部的密封剂也清除掉。
- 18). 清洁缸套并擦干。

提示:

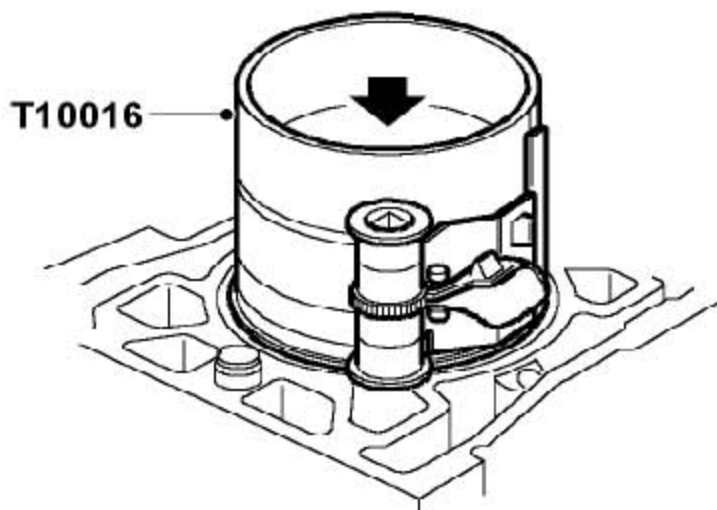
推荐使用专用的“HYLOMAR CLEANINGFLUID”清洁溶剂去除残留的密封剂。如果更换新的缸套，先用“三键”专用清洗剂TB6002T洗去密封面的油迹并擦干。



- 19). 沿缸套的肩部，涂上2mm 厚的连续的密封剂，部件号FLM90002A。
- 20). 使气缸套对准缸体，充分压下缸套，直到缸套的肩部落座。不要让缸套掉入缸体内。



- 21). 装上 平缸夹T10018并用螺栓固定好。同时确保夹子的底部不突出到缸套的内径。
- 22). 用发动机机油润滑缸套口，活塞和活塞环，保证活塞环的缺口能正确定位。



- 23). 把活塞安装工具T10016装到活塞上。使活塞上的前标记朝发动机前方，把活塞装进缸套。
- 24). 把活塞推进缸套内，直到与缸套的上表面对齐。
- 25). 拿开活塞安装工具T10016。

注意：

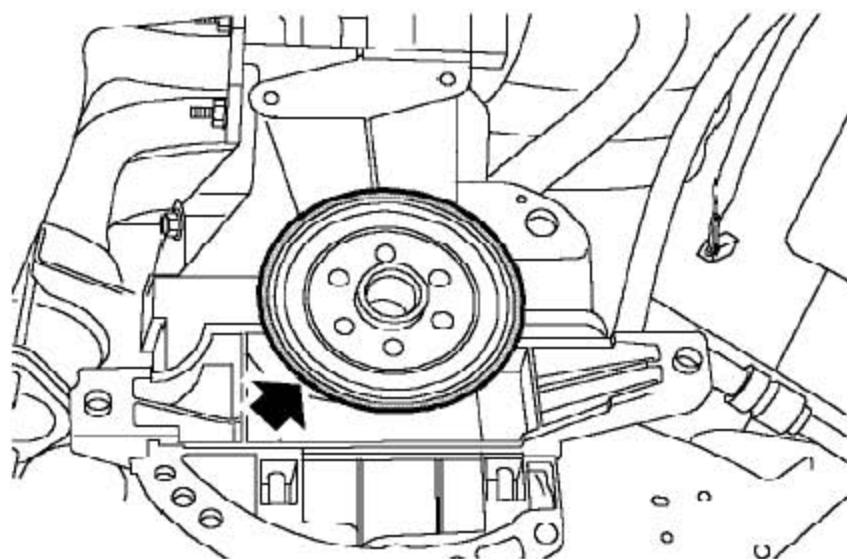
在安装连杆大头轴瓦和连杆大头盖之前，不要把活塞推到缸套的上表面以下。

- 26). 装上连杆轴瓦。

3.5 曲轴后油封

3.5.1 拆卸

- 1). 手动变速器：拆下飞轮。
- 2). 自动变速器：拆下变矩器驱动盘。



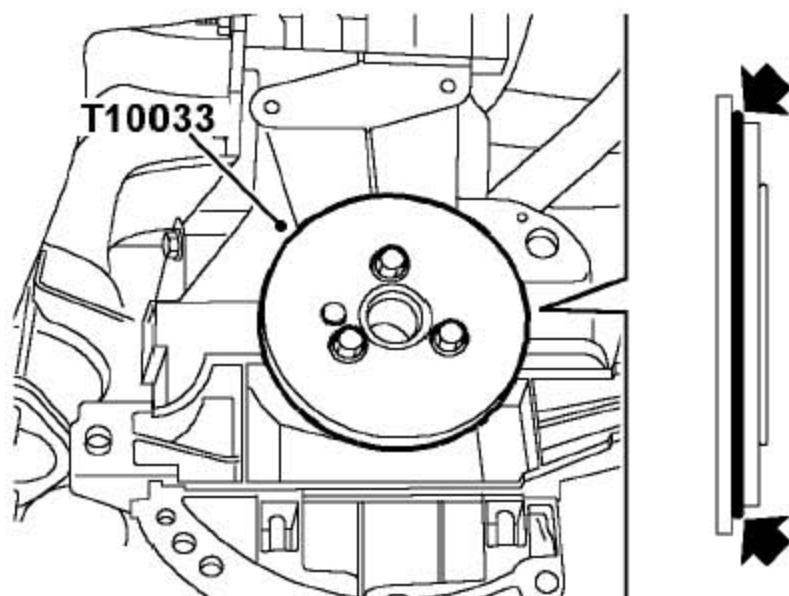
- 3). 用一无毛刺的平头起子，轻轻的从缸体上撬掉曲轴后油封并废弃油封。注意不要在曲轴的密封面留下划痕。

3.5.2 安装

- 1). 清洁缸体上油封的凹槽和曲轴上的工作表面。保证这些表面彻底干净，没有残留的密封剂，并且干燥。

提示：推荐使用“三键”专用清洁溶剂TB3911D去除残留的密封剂。

注意：油封外径有蜡封，安装前不必润滑。

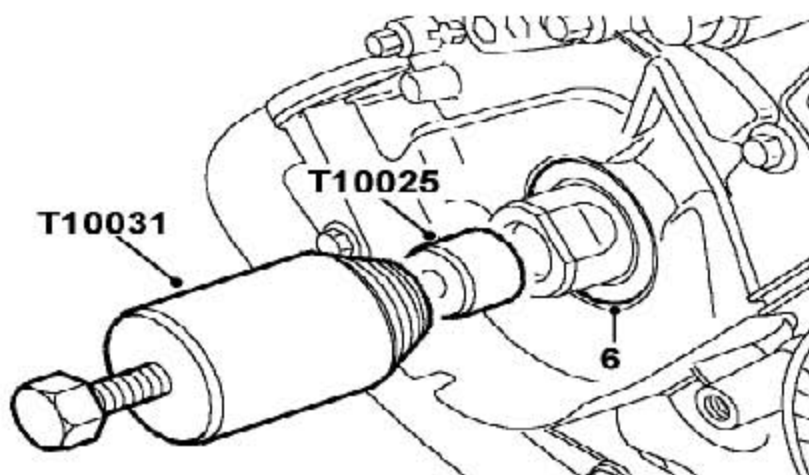


- 2). 在新的油封上涂上1.5mm的密封剂，部件号为FLM90018A。快速的把油封定位到缸体内，装上油封更换工具T10033，并用3个螺栓固定。
- 3). 均匀用力使油封更换螺栓把油封压进缸体，让更换工具在此位置上停留1分钟，在转动曲轴或加满发动机机油前，让密封剂至少有30分钟的时间流进并充满器件。
- 4). 拆下油封更换工具。
- 5). 手动变速器：装上飞轮。
- 6). 自动变速器：装上变矩器驱动盘。

3.6 曲轴前油封

3.6.1 拆卸

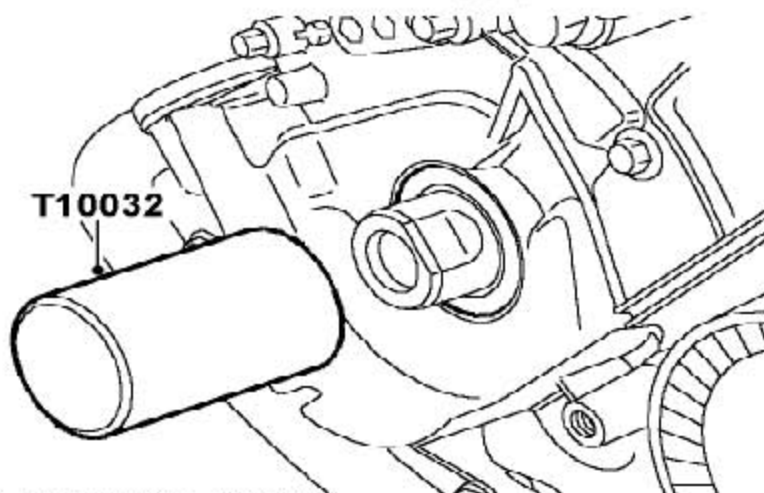
- 1). 断开蓄电池的接地端。
- 2). 拆下凸轮轴正时带。
- 3). 拆下曲轴正时齿轮。



- 4). 将止推按钮T10025装到曲轴端部。
- 5). 把T10031装到曲轴前油封上。
- 6). 把工具T10031的中央螺栓拧紧并拿开曲轴前油封。
- 7). 废弃曲轴前油封。

3.6.2 安装

- 1). 用一没有碎屑的布，彻底清洁机油泵内的油封凹槽和曲轴上的运转面。
- 2). 把油封导套装到曲轴上。

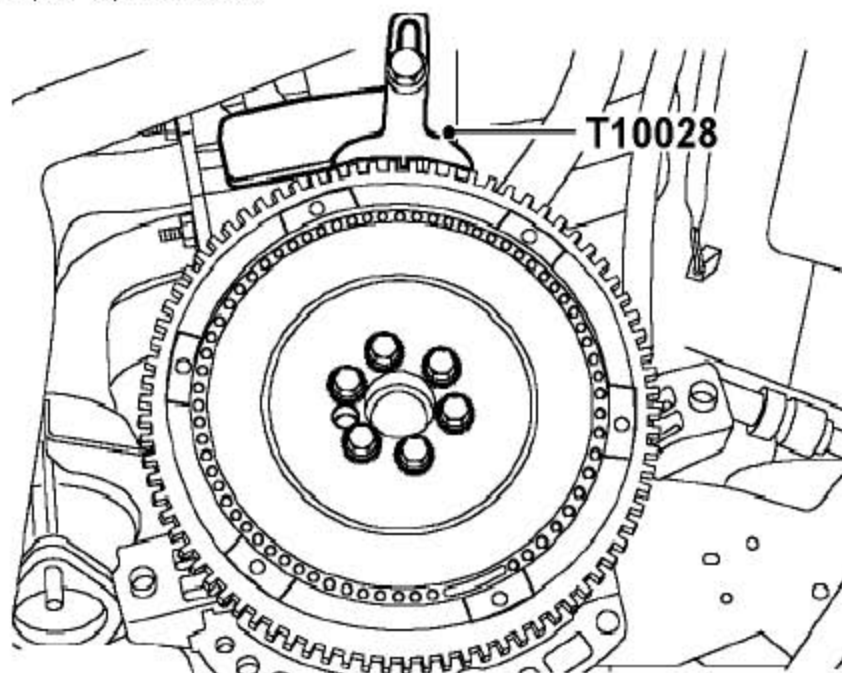


- 3). 用T10032装上新的油封。
注意：油封外径有蜡封，安装前不必润滑。
- 4). 装上曲轴正时齿轮。
- 5). 装上凸轮轴正时带。
- 6). 连上蓄电池的接地端。

3.7 飞轮-手动变速器

3.7.1 拆卸

1). 拆下离合器总成。



2). 把飞轮锁止工具T10028装到缸体上，并用螺栓固定。

3). 拧下6个把飞轮固定到曲轴上的Patchlok螺栓，并废弃。

4). 拆下飞轮锁止工具T10028。

5). 从曲轴上取下飞轮。

3.7.2 安装

1). 在飞轮用过的螺栓上，用锯锯出两条同螺栓杆成45°的齿槽，再用这个螺栓清洁曲轴上的螺栓孔。

2). 清洁飞轮与曲轴的结合面。

3). 把飞轮装到曲轴上。

4). 装上新的Patchlok螺栓，先不要拧紧。

5). 装上飞轮锁止工具T10028，并用螺栓固定。

6). 按对角线的顺序，把飞轮螺栓拧紧到80Nm。

7 装上离合器总成。