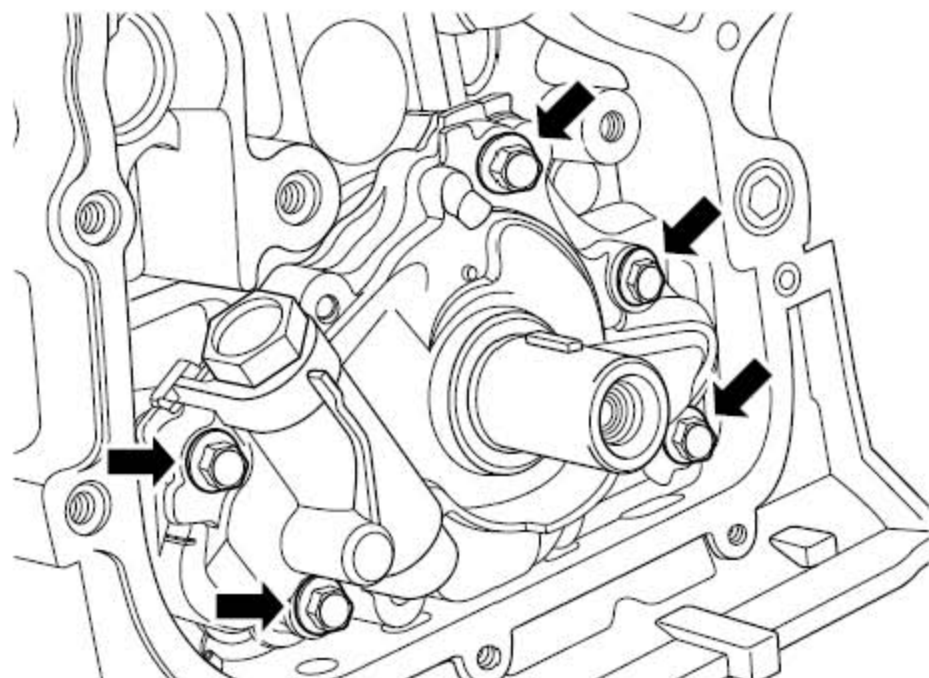


2.8 拆卸与安装

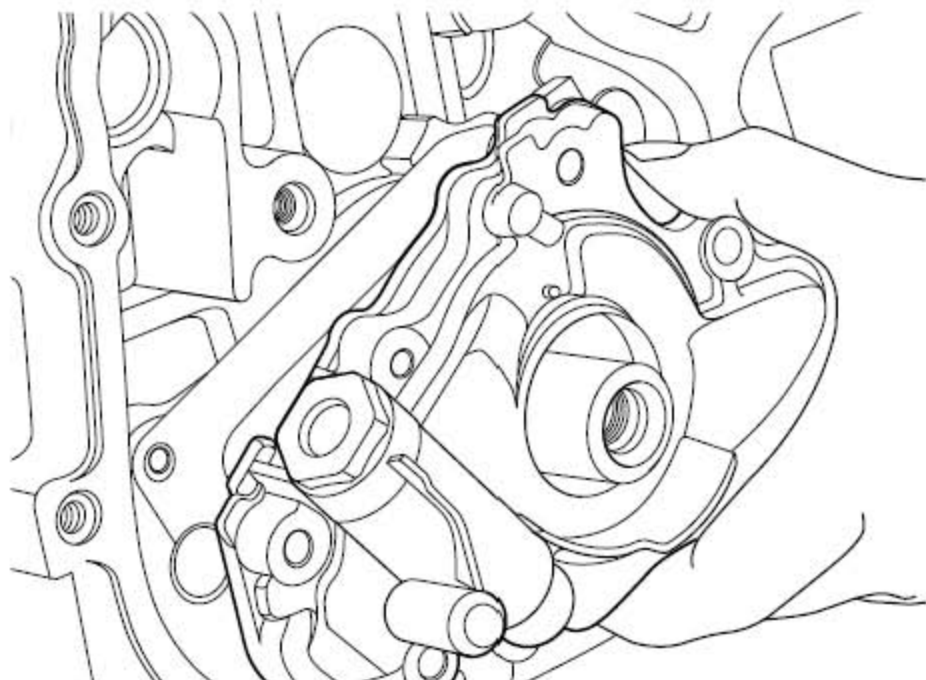
2.8.1 机油泵的更换

警告!

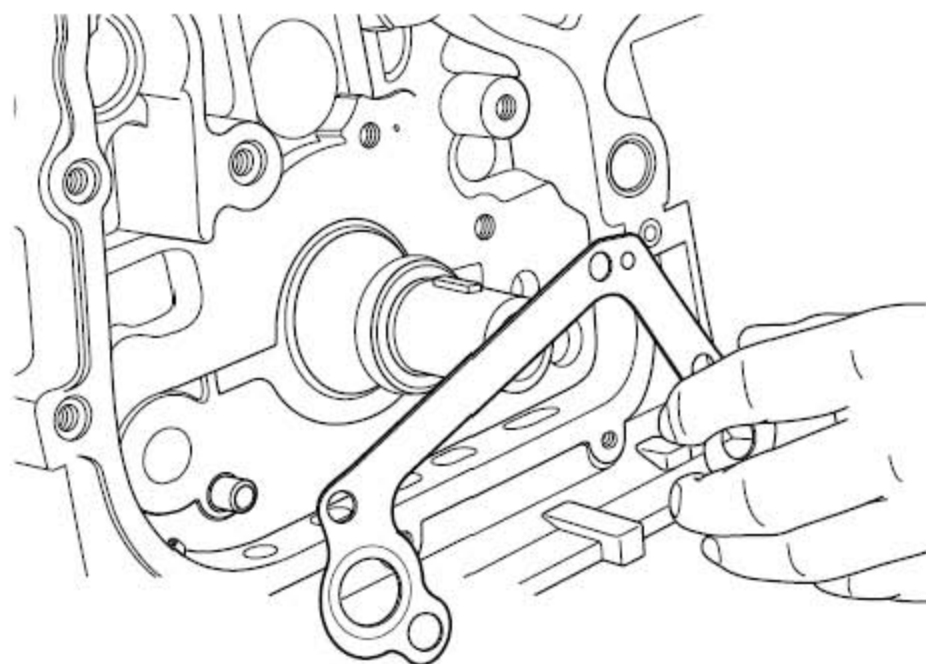
在更换新的机油泵后必须检查装在油底壳内的机油集滤器，可参照更换发动机油底壳及更换发动机集滤器。



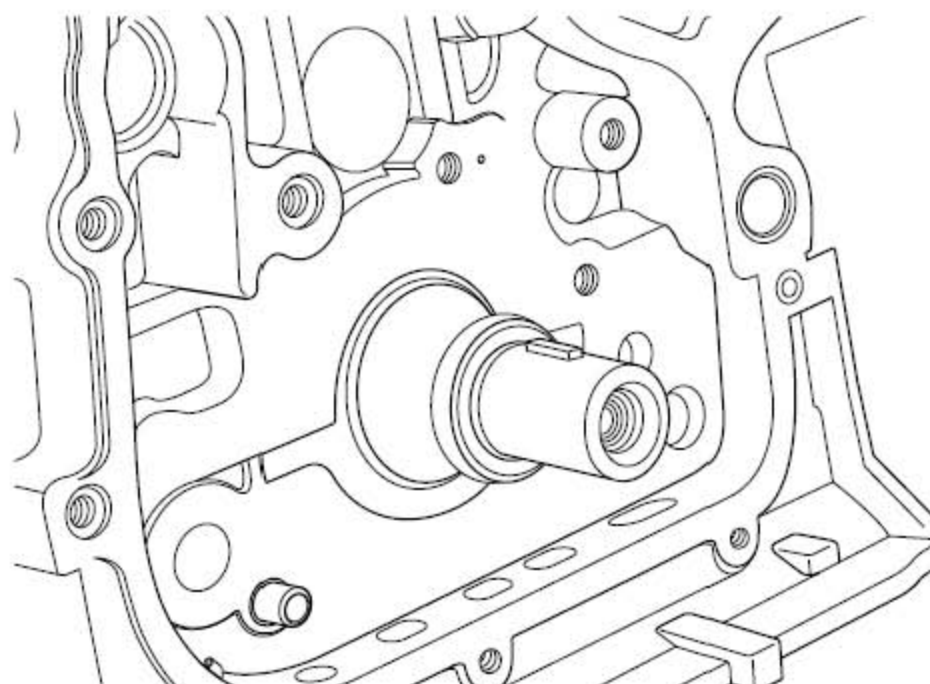
- 1). 断开蓄电池负极电缆，参见蓄电池电缆的断开连接程序。
- 2). 拆卸正时链罩，参见正时链罩的更换。
- 3). 拆卸正时链条，参见正时链条的更换。
- 4). 拆卸机油泵螺栓。



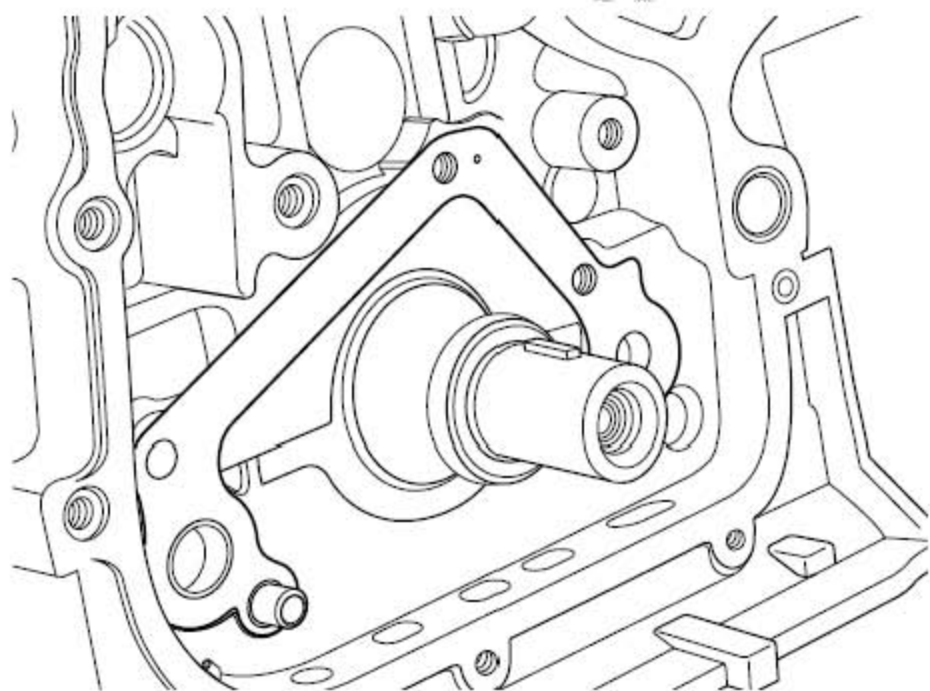
5). 从发动机缸体上取下机油泵。



6). 从发动机缸体上取下机油泵衬垫。

安装程序:

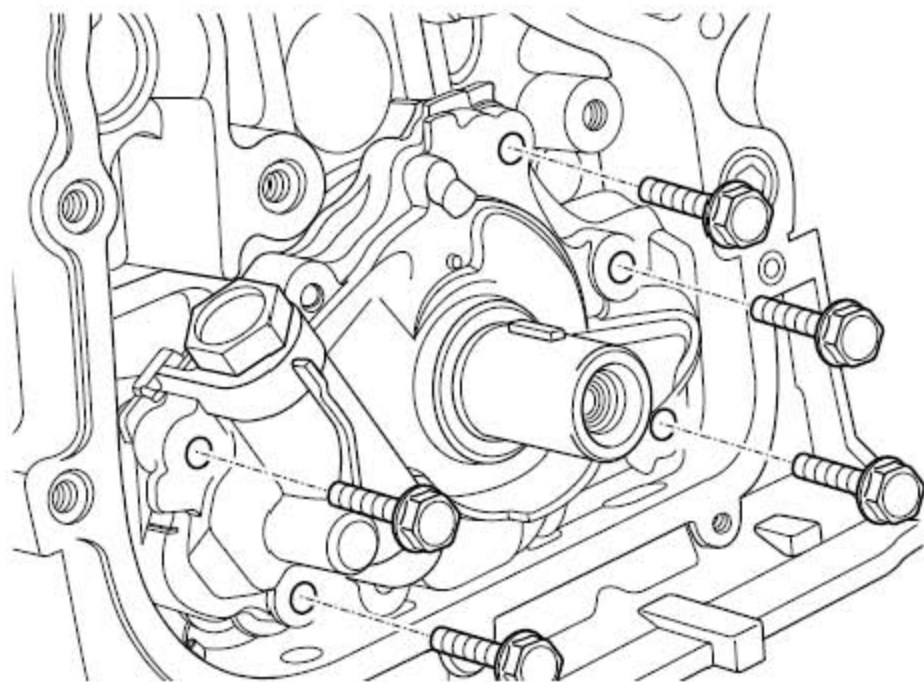
- 1). 安装前必须清洁发动机油底壳内的集滤器，参见油底壳的更换。
- 2). 清洁发动机缸体机油泵安装平面。



- 3). 安装机油泵衬垫。

注意

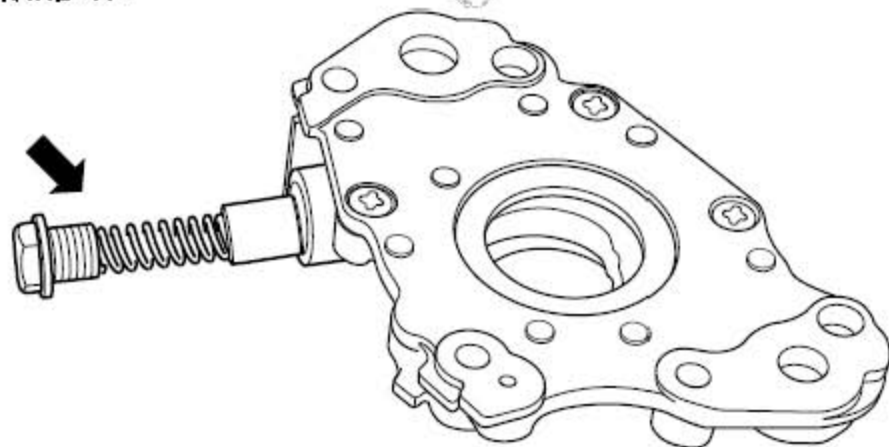
机油泵衬垫为一次使用件，维修后必须更换。



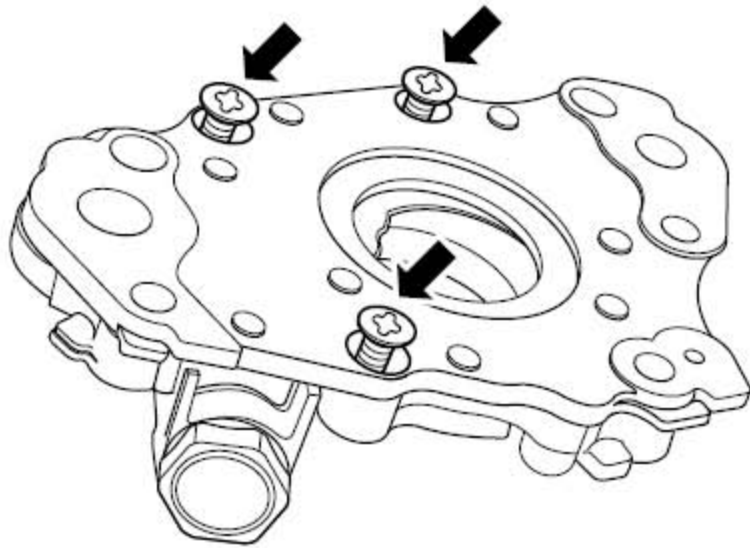
- 4). 安装并紧固机油泵固定螺栓。力矩：9Nm(公制) 6.7lb-ft(英制)
- 5). 安装正时链条。
- 6). 安装正时链罩。
- 7). 连接蓄电池负极电缆。

2.8.2 清洁和检查机油泵

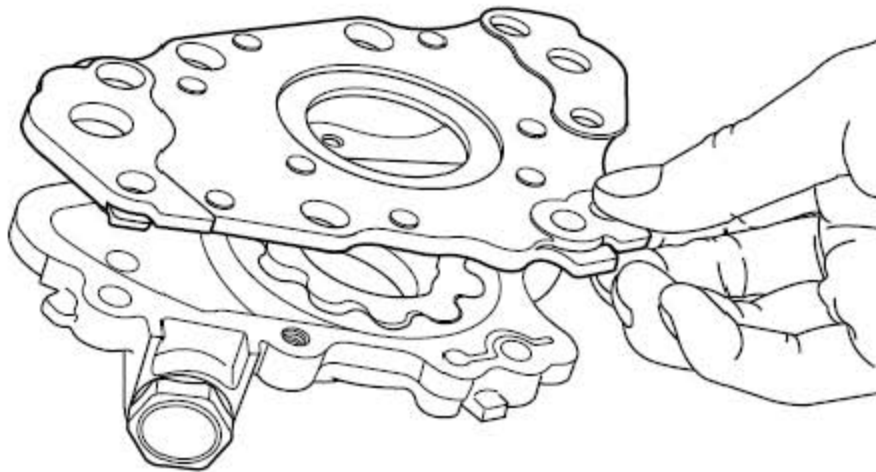
清洁步骤:



- 1). 机油泵安全阀的检查:
 - A). 拆卸安全阀螺栓，取出弹簧及安全阀滑阀。
 - B). 检查滑阀表面有无拉伤，滑孔壁有无拉伤，滑阀与内孔的配合间隙是否正常。
 - C). 在滑阀上涂抹润滑油，安装滑阀及弹簧，紧固安全阀螺栓。



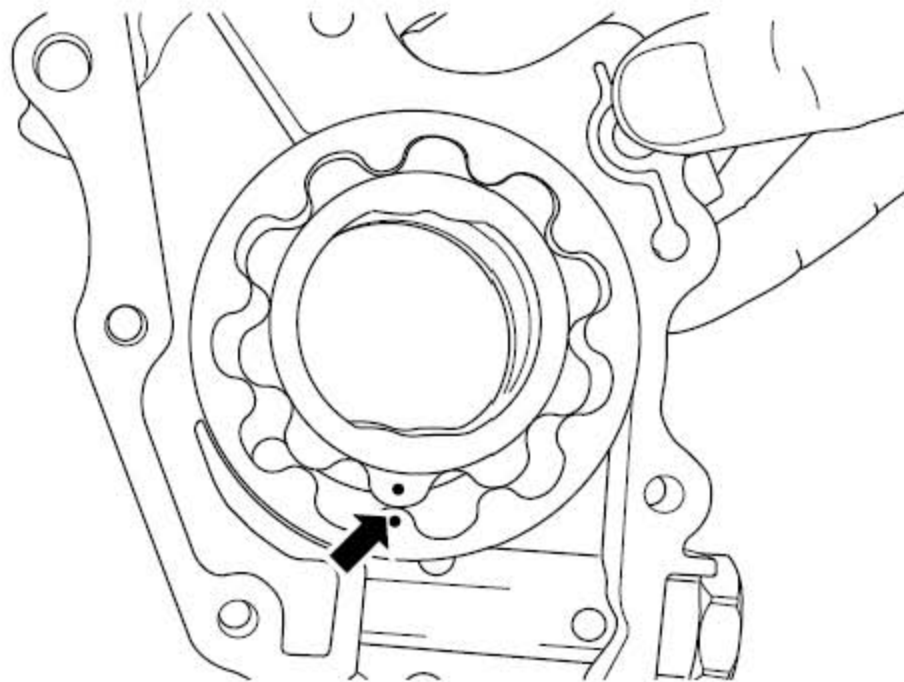
2). 拆卸机油泵后盖固定螺栓。



3). 取出机油泵端盖。

4). 清洁机油泵壳体及内部零件。

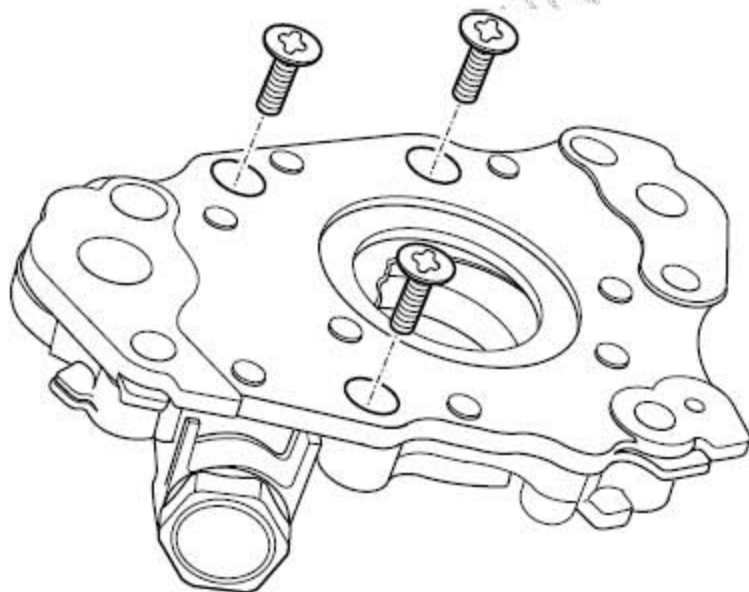
检查程序：



- 1). 检查机油泵所有零件是否存在磨损迹象。
- 2). 将有机油泵零件涂上清洁发动机油。

注意

- A). 将机油泵齿轮腔室内涂抹润滑脂，以保证机油泵的初始润滑。
- B). 安装机油泵齿轮时有点的一面向上，且内外齿轮对准。



- 3). 安装机油泵后盖，并紧固连接螺栓。

2.8.3 油底壳的更换

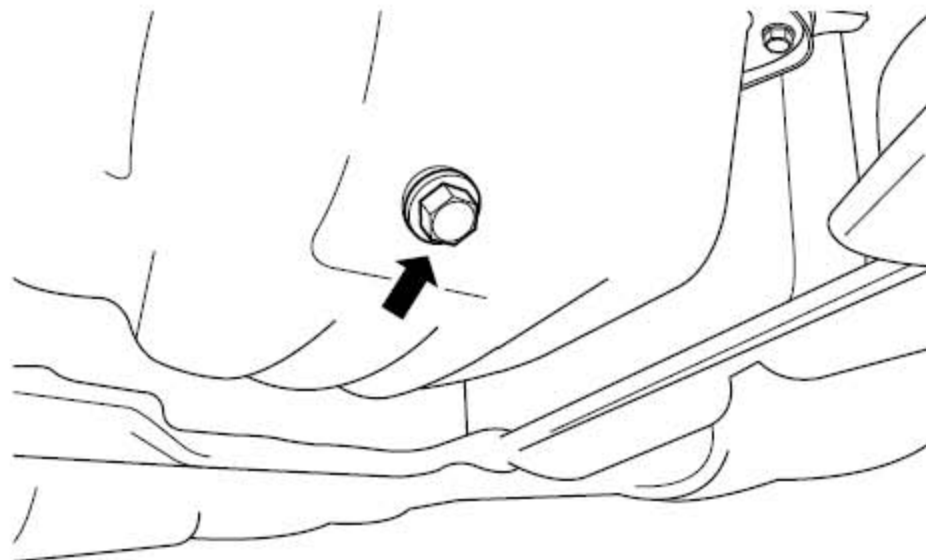
拆卸程序:

警告:

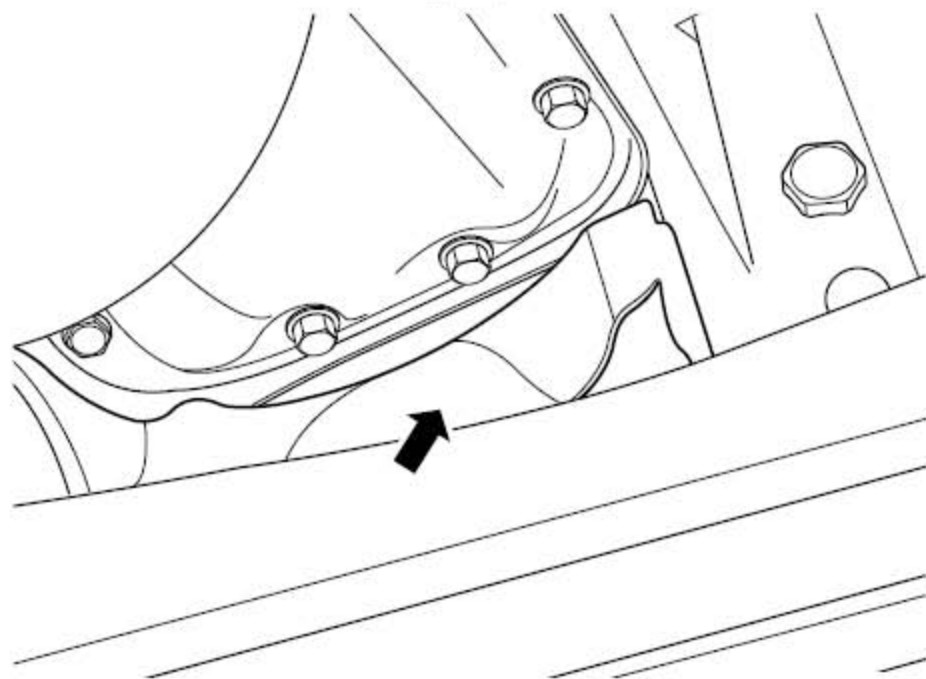
参见“警告和注意事项”中的“有关断开蓄电池的警告”

警告:

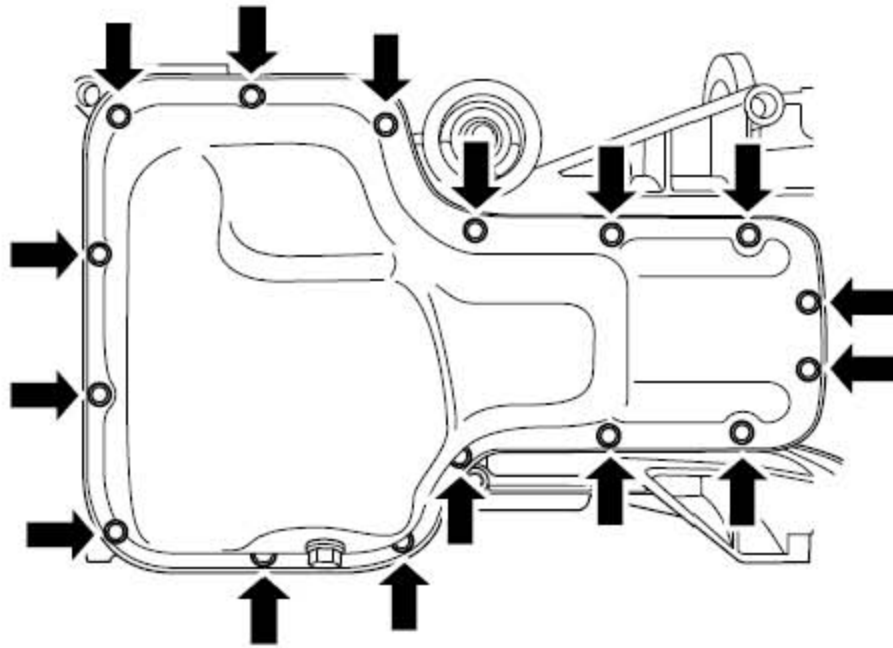
参见“警告和注意事项”中的“有关车辆举升的警告”。



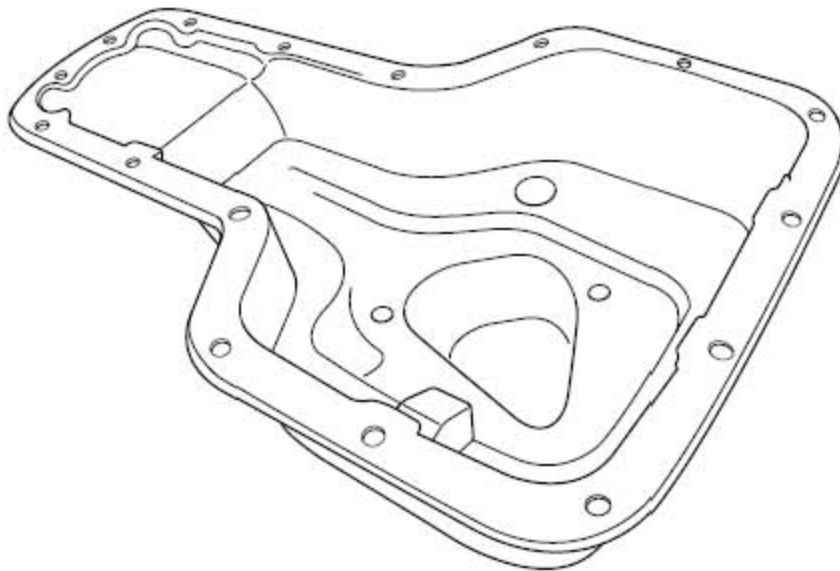
- 1). 断开蓄电池负极电缆，参见蓄电池电缆的断开连接程序。
- 2). 举升车辆。
- 3). 松开发动机油底壳放油螺栓，排出发动机曲轴箱中的发动机油。



- 4). 拆卸曲轴箱防尘板。

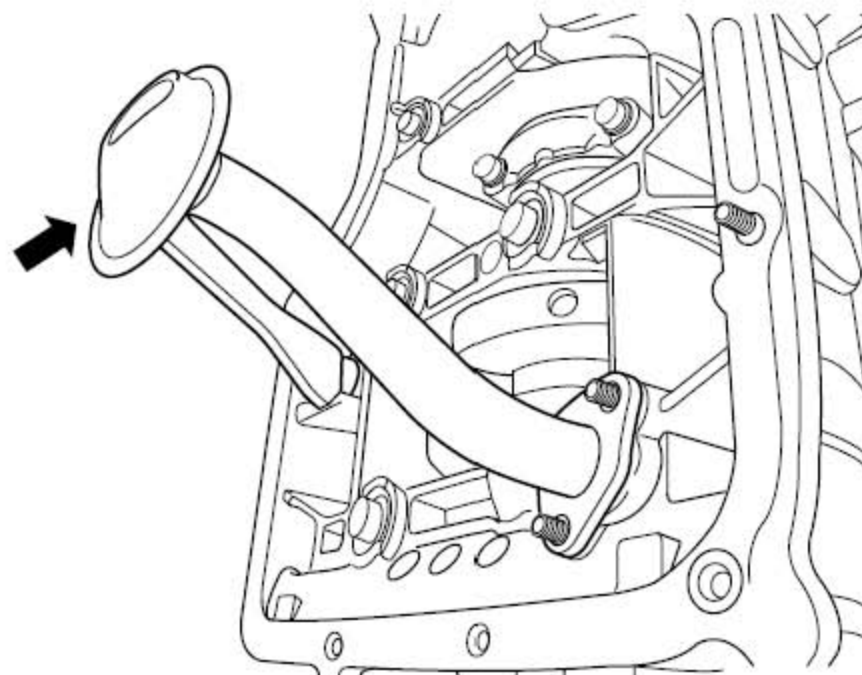


5). 拆卸油底壳固定螺栓及螺母。

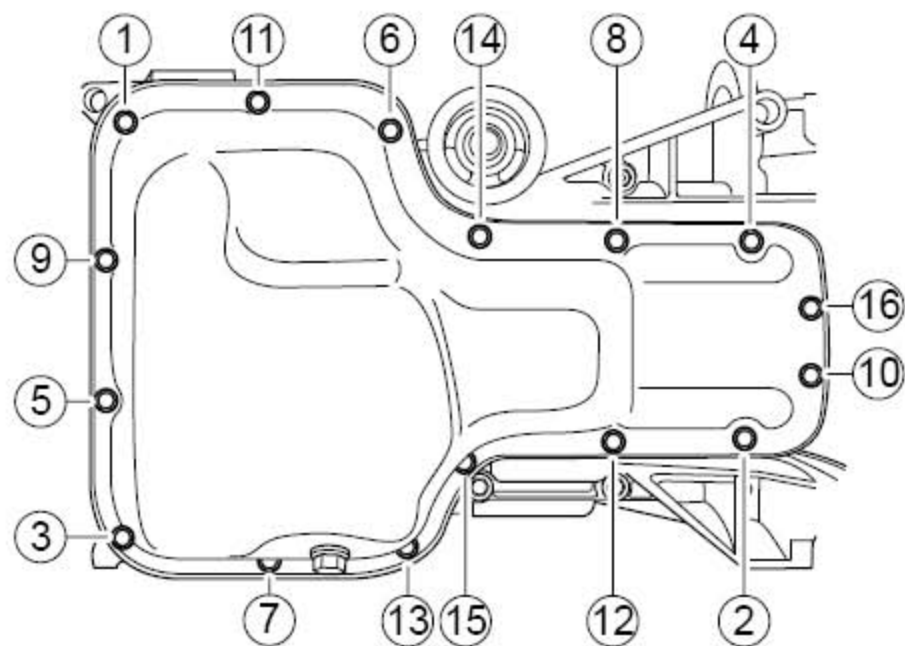


6). 从缸体上拆卸油底壳。

安装程序:



1). 在安装油底壳之前必须检查、清洁集滤器。

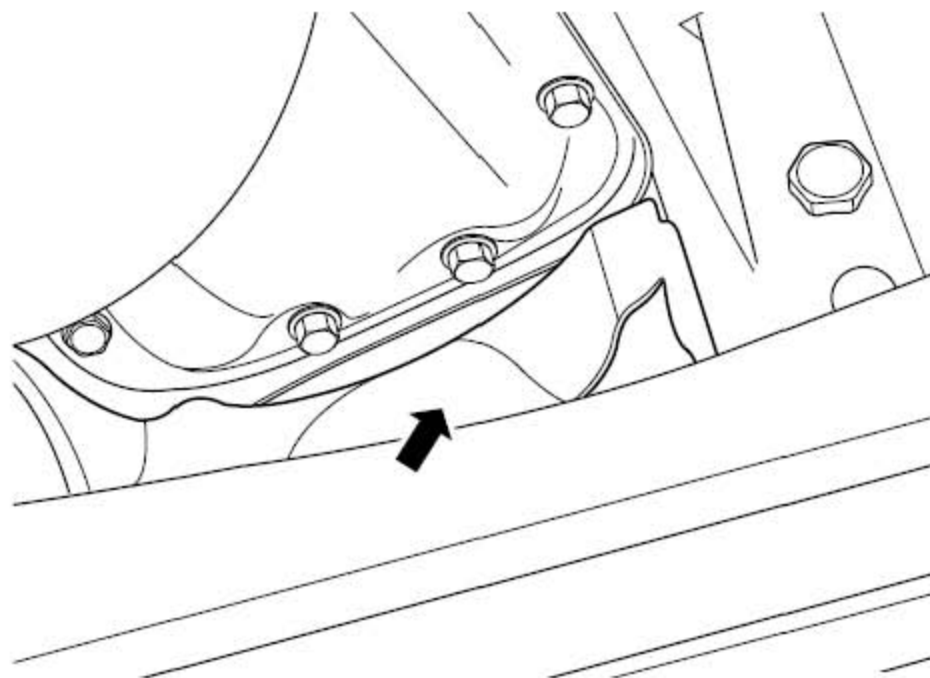


2). 清洁油底壳与缸体结合面。

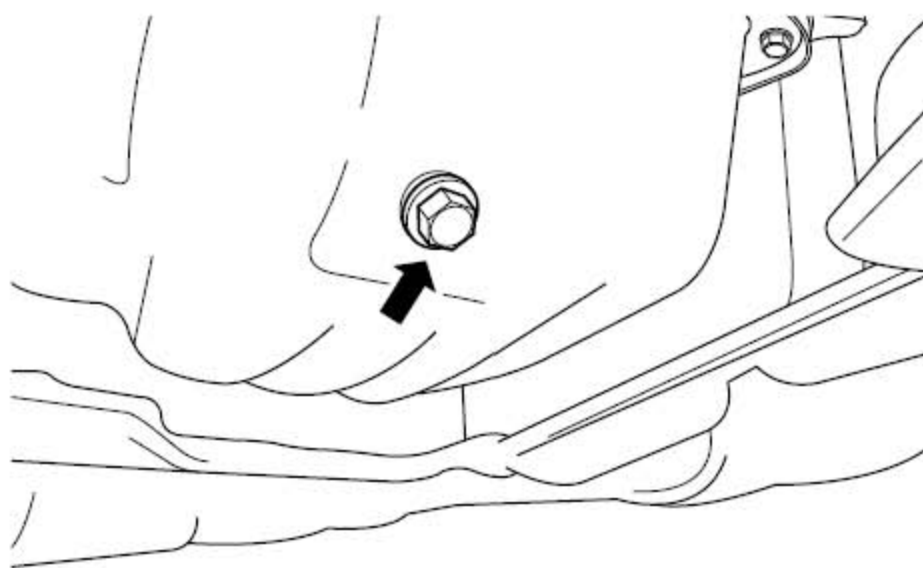
3). 在新的发动机油底壳上均匀涂上密封胶。

4). 安装油底壳，并按图示顺序紧固16颗固定螺栓及螺母。

力矩：9Nm(公制) 6.7lb-ft(英制)



5). 安装曲轴箱防尘板。



6). 安装并紧固油底壳放油螺栓。力矩：30Nm(公制) 22.21b-ft(英制)

7). 连接蓄电池负极电缆。