

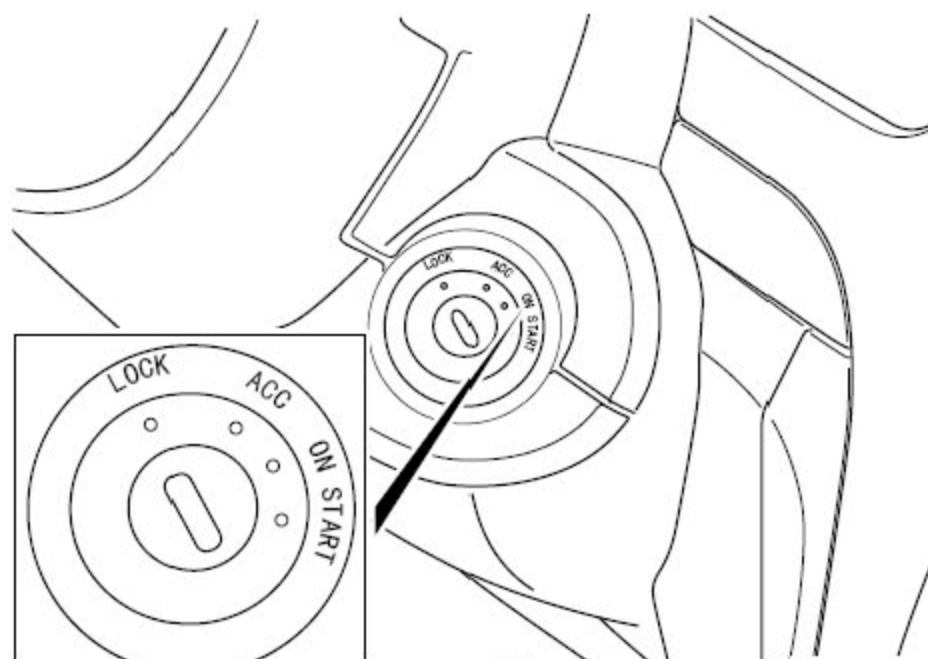
2.8 拆卸与安装

2.8.1 蓄电池电缆的断开连接程序

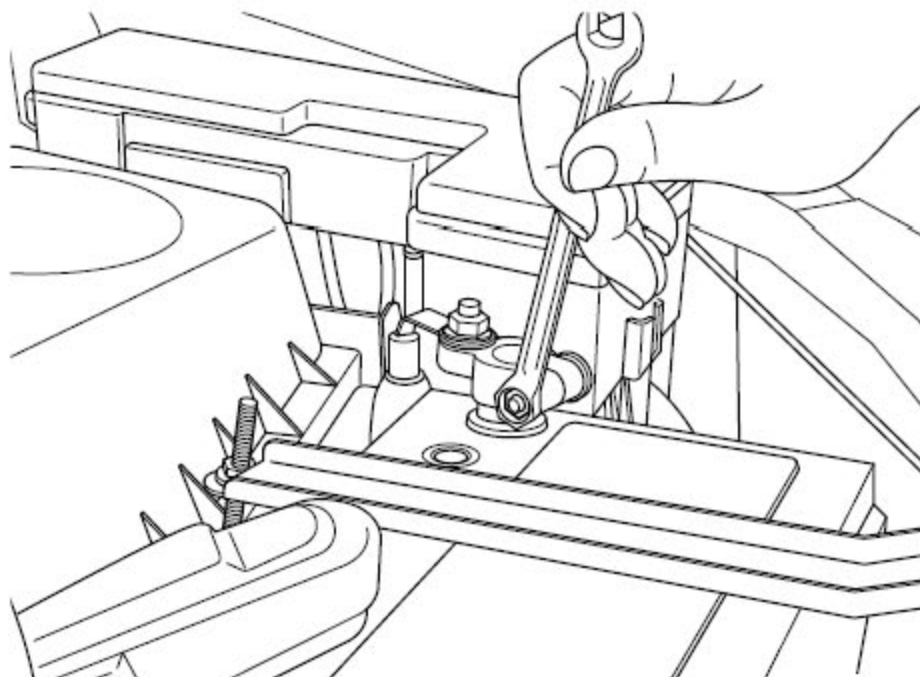
断开程序:

警告:

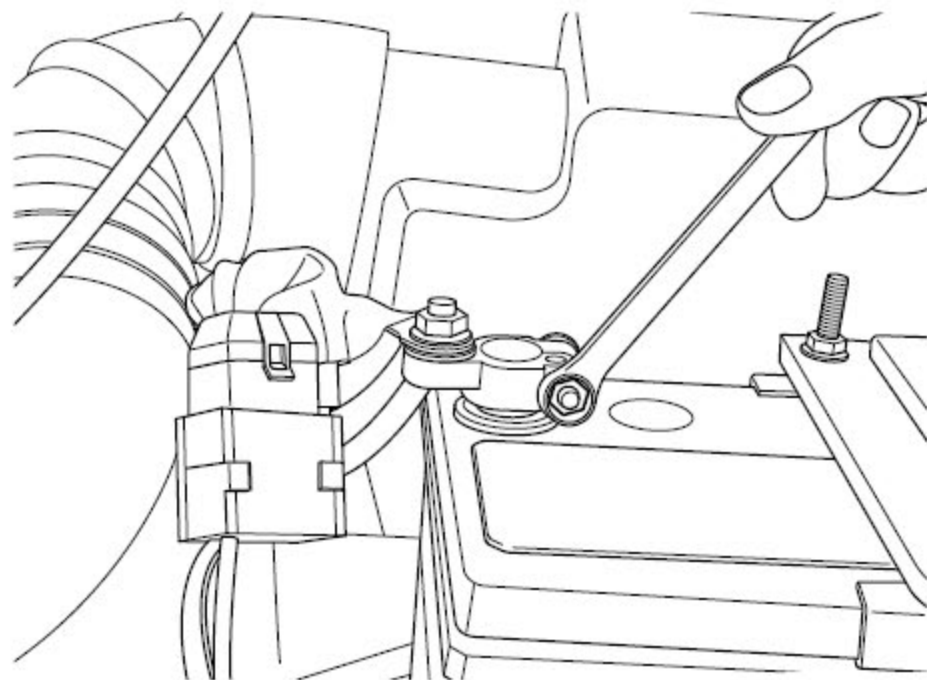
参见“警告和注意事项”中的“有关断开蓄电池的警告”



1). 关闭所有用电设备，点火开关处于“OFF”位置。

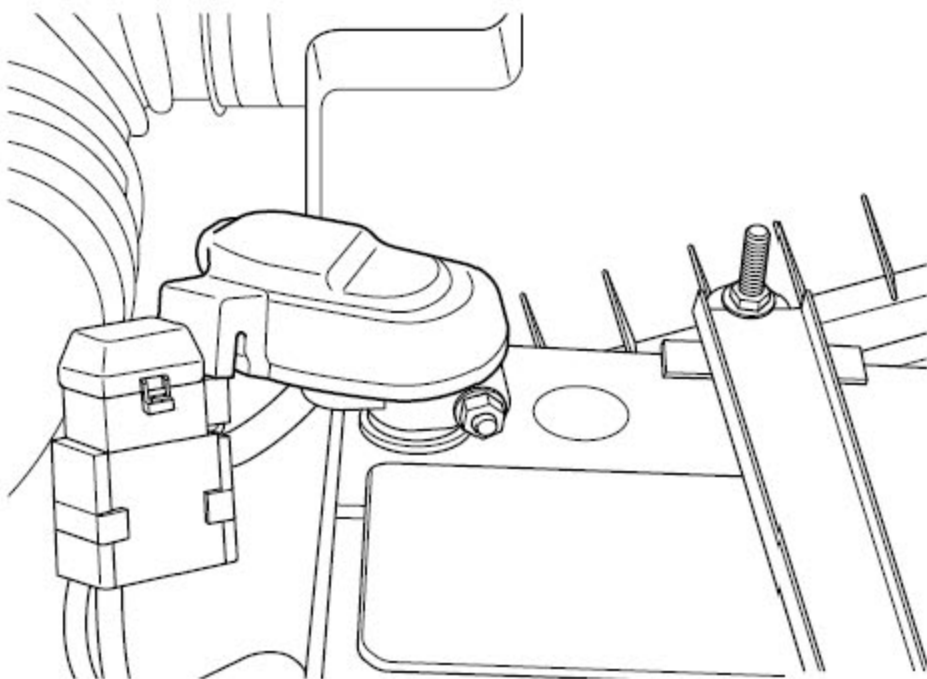


2). 断开蓄电池负极电缆

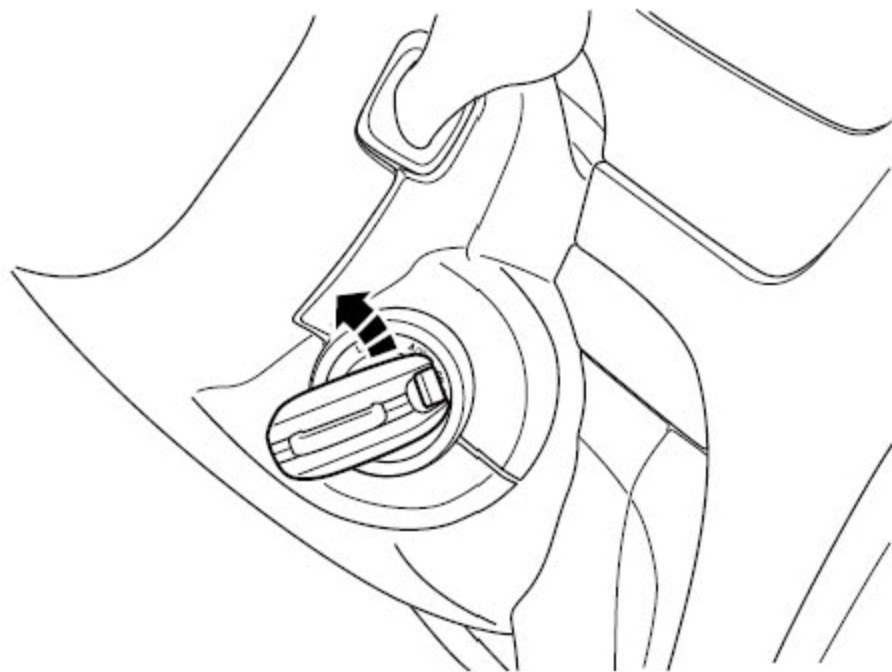


3). 断开蓄电池正极电缆。

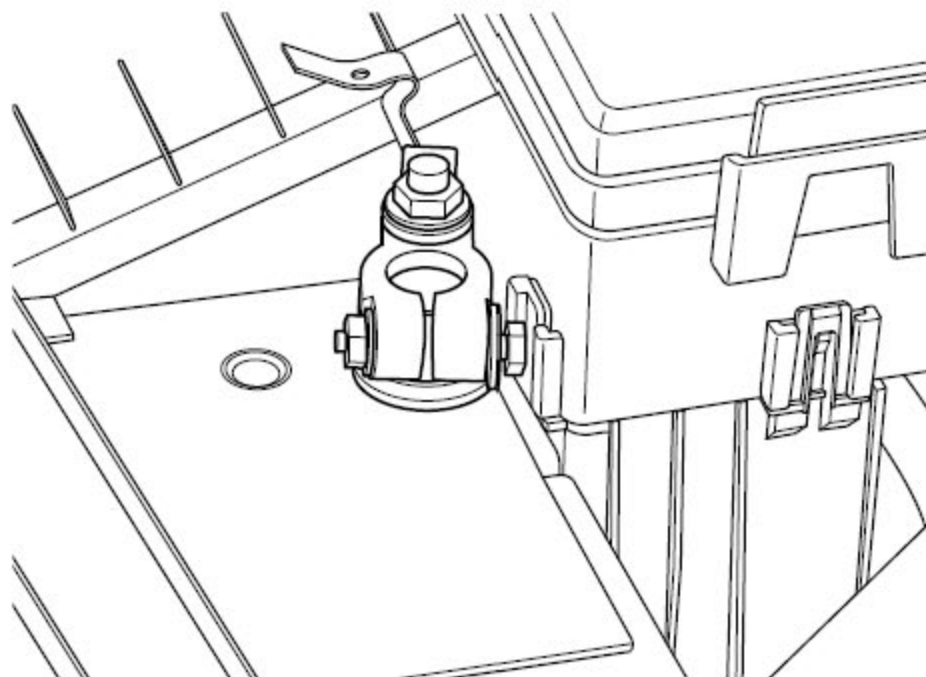
连接程序:



1). 连接蓄电池正极电缆，并紧固固定螺母。
力矩：10.3N.m(公制)；7.6lb-ft(英制)



2). 确认点火开关已处于“OFF”位置。

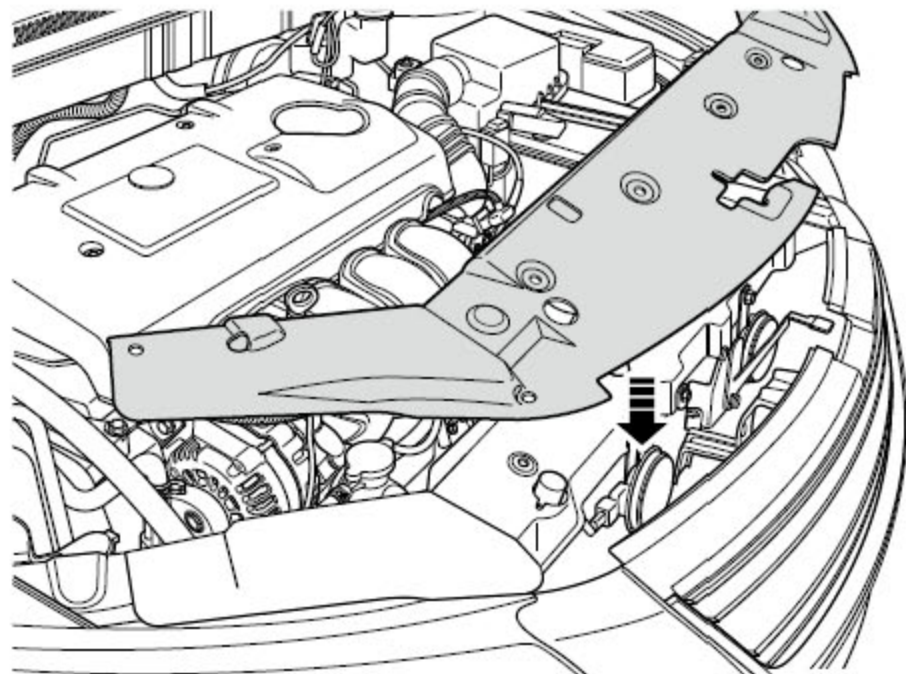


3). 连接蓄电池负极电缆。力矩：10.3N.m(公制)；7.6lb-ft(英制)

2.8.2 蓄电池的更换

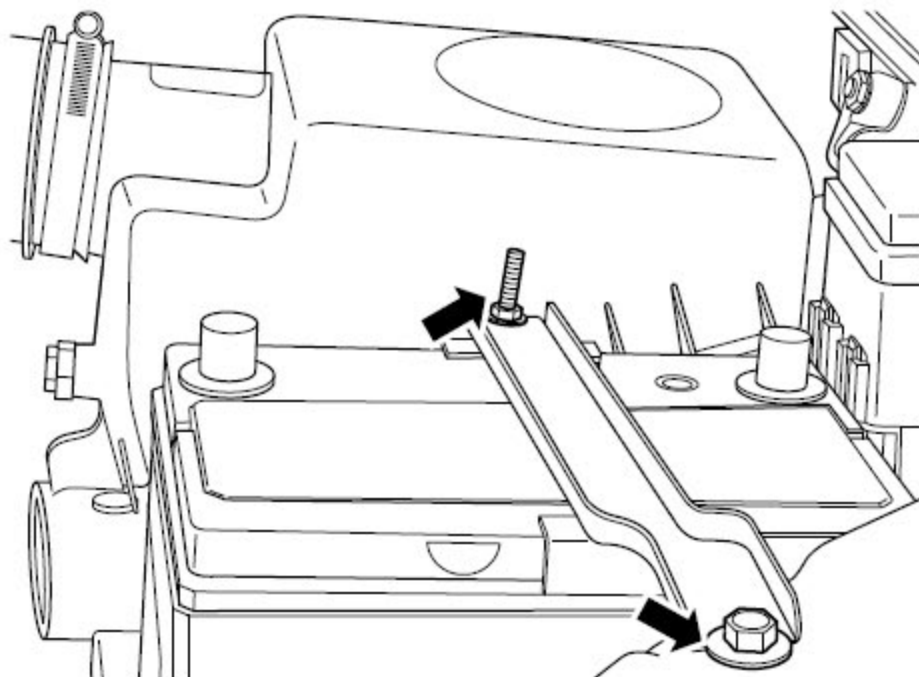
告诫:

参见“告诫和注意事项”中的“断开蓄电池的告诫”

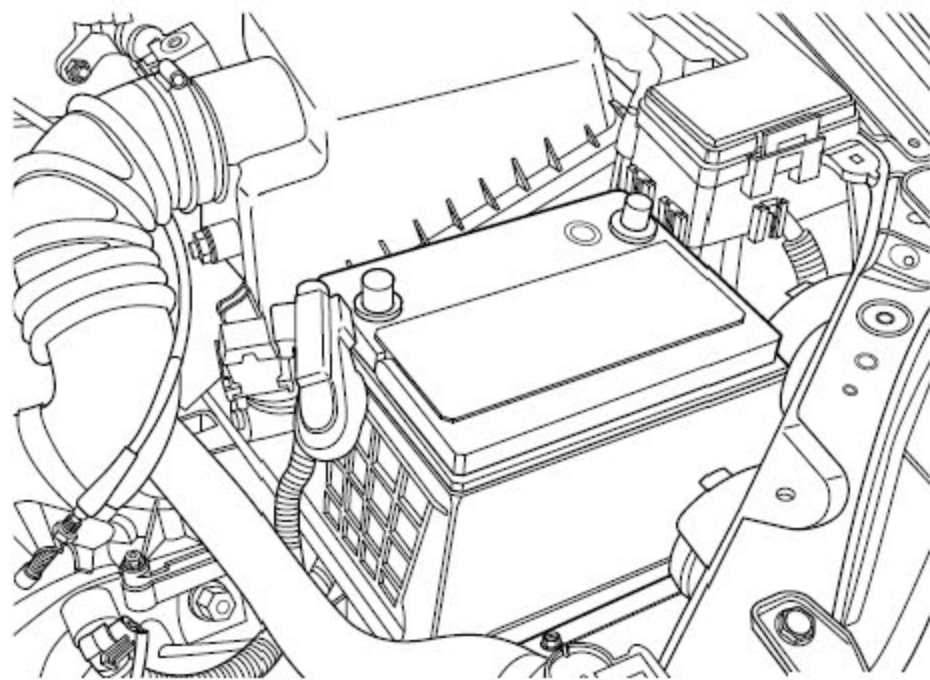


拆卸程序:

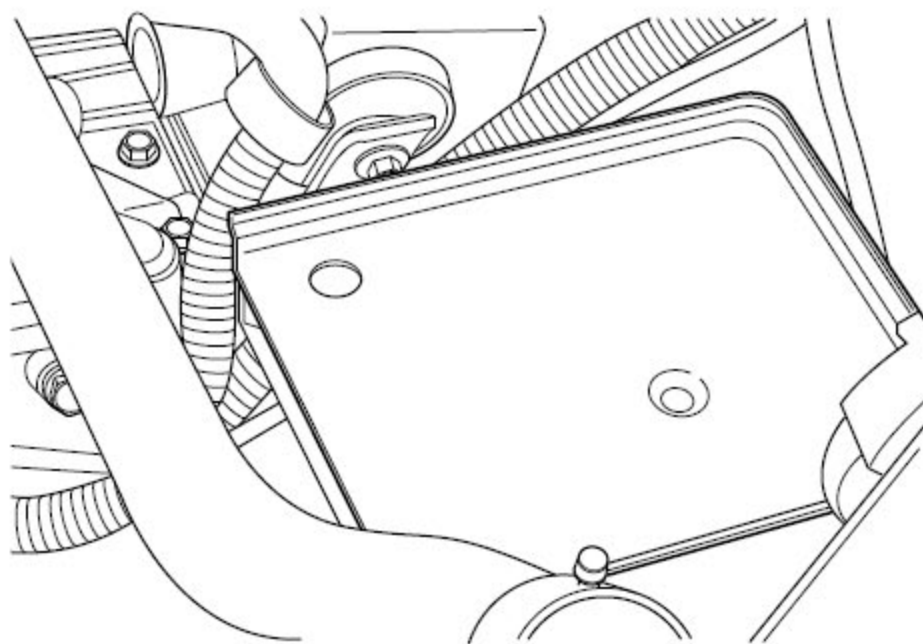
- 1). 断开蓄电池电缆连接线，参见蓄电池电缆的断开连接程序
- 2). 拆卸前保险杠上饰板卡扣8颗，取出前保险杠上饰板。



- 3). 拆卸蓄电池固定压条及固定螺母。

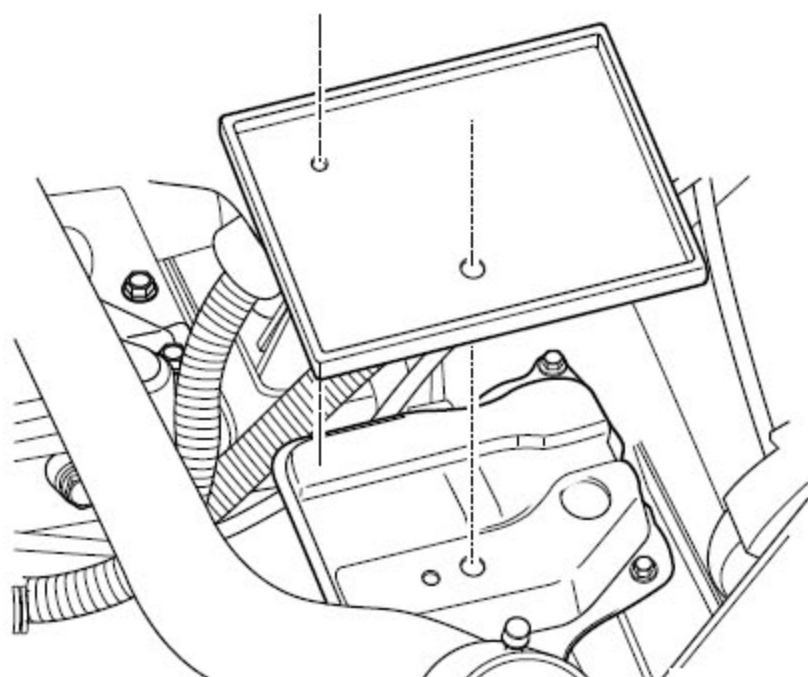


4). 取出蓄电池。



5). 直接取出蓄电池底板。

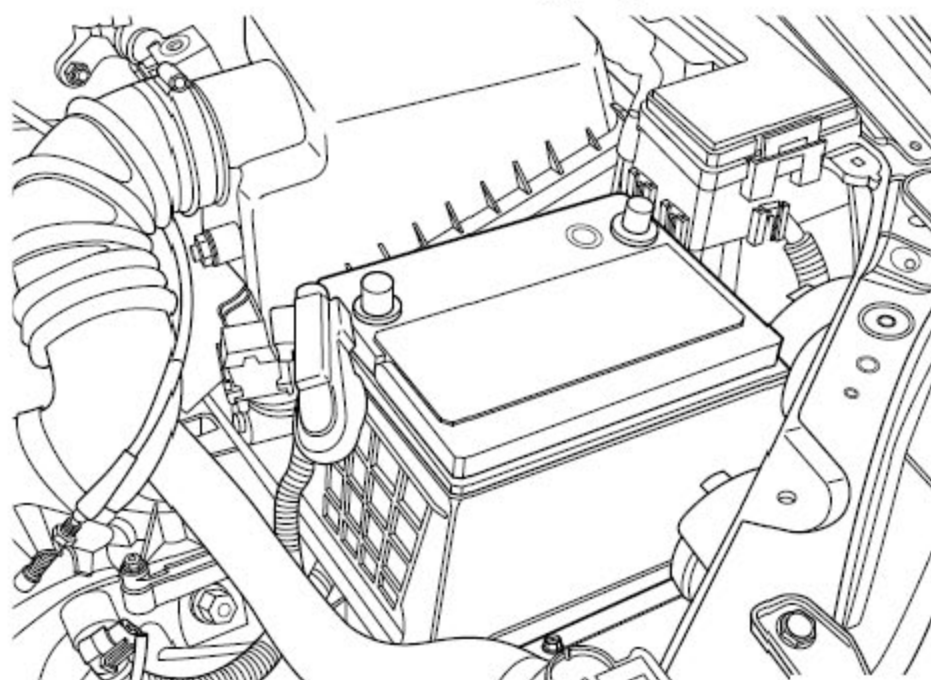
安装程序



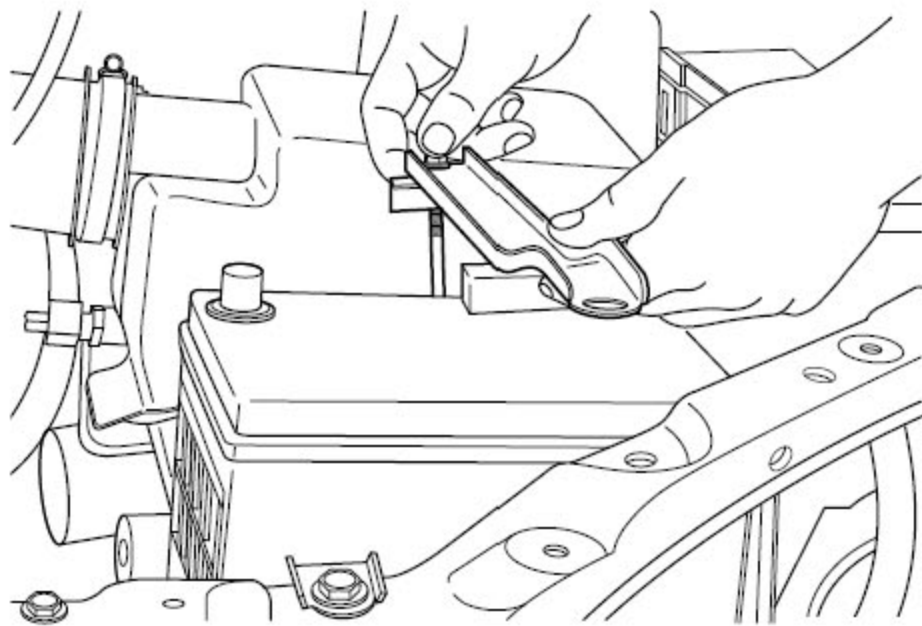
- 1). 安装蓄电池底板。

注意

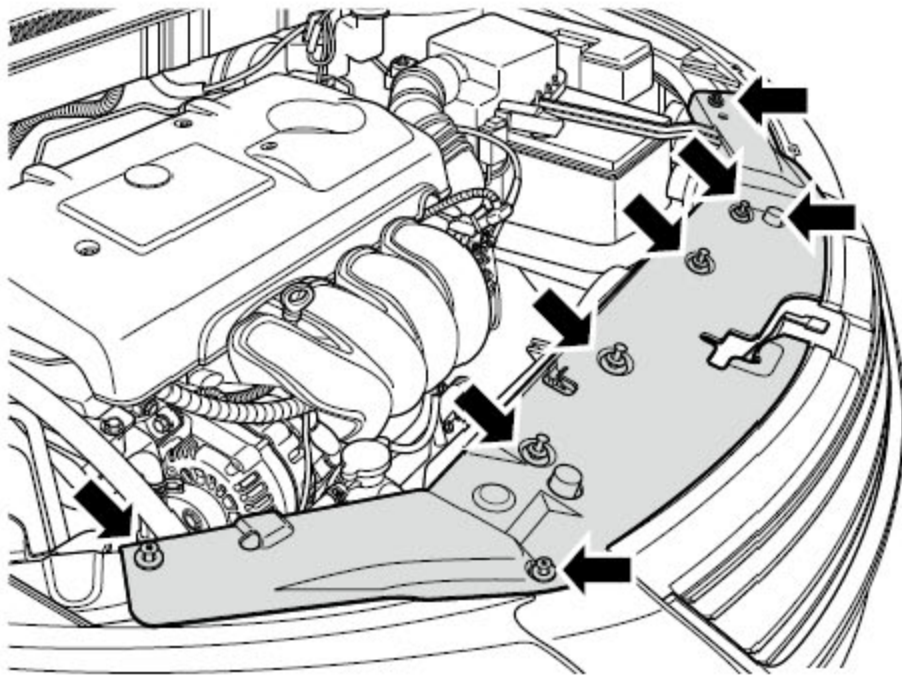
蓄电池底板靠两个凸台固定，在安装时注意凸起部位卡入底板托架孔内。



- 2). 安装蓄电池。



3). 安装电瓶固定压条并紧固压条螺母。力矩：13N.m(公制)；9.6lb-ft(英制)



4). 安装前保险杠上饰板。

5). 连接蓄电池正负极电缆。