

2. 排气系统JL4G18-M

2.1 规格

2.1.1 紧固件规格

紧固件名称	型号	力矩范围	
		公制 (N·m)	英制 (lb-ft)
排气歧管固定螺母	M8	20 - 30	14.8 - 22.2
排气歧管支架固定螺栓	M12×1.25×28	28 - 42	20.7 - 31.1
隔热罩固定螺栓	M8×25	14 - 22	10.4 - 16.3
三元催化净化器与排气歧管连接螺栓	M10×1.25×65	35 - 45	25.8 - 33.2
三元催化净化器与前消声器连接螺栓	M10×1.25×45	47 - 57	34.8 - 42.2
三元催化净化器与前消声器连接螺母	M12	47 - 57	34.8 - 42.2
前后消声器连接螺栓	M12×1.25×45	47 - 57	34.8 - 42.2
前后消声器连接螺母	M6	47 - 57	34.8 - 42.2

2.2 描述与操作

2.2.1 排气歧管

本发动机上采用的排气歧管是一个整体式四端口、可从后部拆卸的歧管。排气歧管的作用是以最小背压排出燃烧室排出的气体。前氧传感器(HO₂S)安装在三元催化净化器前端。

2.2.2 三元催化净化器总成

三元催化净化器总成和消声器的外观很相似,然而,在不锈钢外壳里是一个顺着排气方向呈蜂窝状排列的陶瓷载体。陶瓷载体被衬垫包围,衬垫的主要功能是固定陶瓷载体,以防止和内壳有任何接触和碰撞。转换器的每一端都有网状密封件,以防止废气污染和衬垫被腐蚀。

2.3 系统工作原理

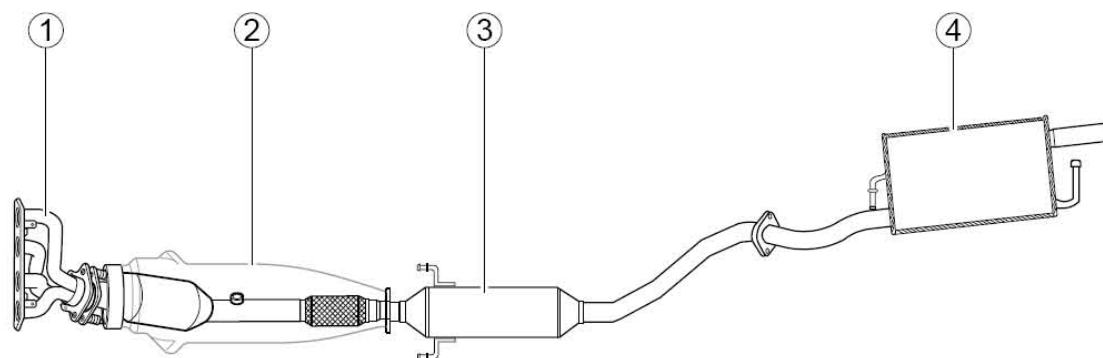
2.3.1 系统工作原理

三元催化净化器总成内的陶瓷载体暴露在废气中的表面涂有一层催化剂。催化剂包含铂、钯和铑等3种贵金属,这些催化剂起到促进化学反应的作用。

催化剂是加速化学反应而本身不变化的一种物质。发动机的废气中包含一氧化碳(CO)、碳氢化合物(HC)和氮氧化物(NO_x)。当废气流经陶瓷载体时,化学反应在三元催化净化器总成内发生。一氧化碳和碳氢化合物被废气中的氧气(O₂)氧化,转换成二氧化碳(CO₂)和水蒸汽(H₂O)。氮氧化物通过和一氧化碳的还原反应,被转化成氮气(N₂)。这种三元催化净化器总成被称作三效型,因为它可以同时将废气中的三种成分(CO、HC和NO_x)转化成无害的中性气体。

2.4 部件位置

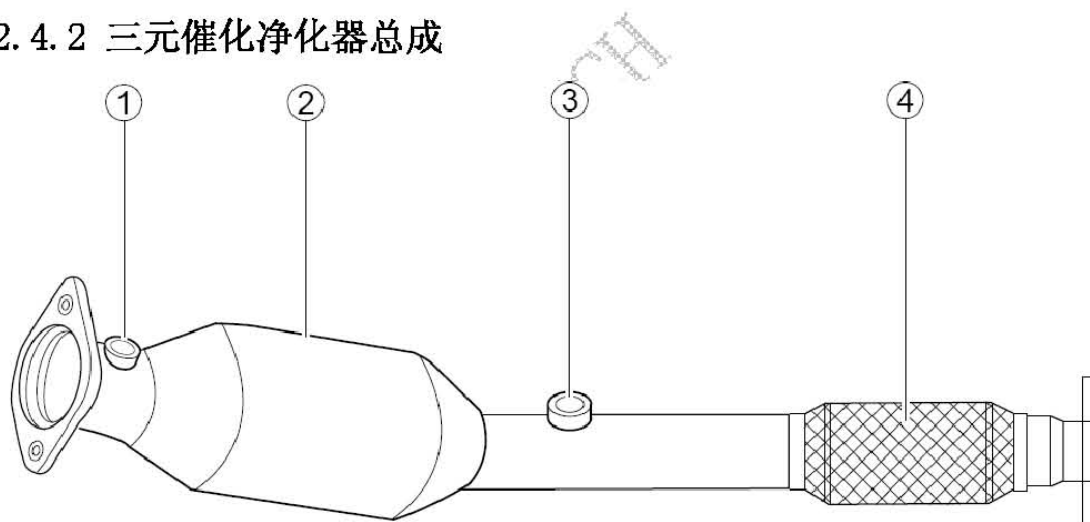
2.4.1 排气装置



图例

1. 排气歧管
2. 三元催化净化器总成
3. 中间消声器总成
4. 后消声器总成

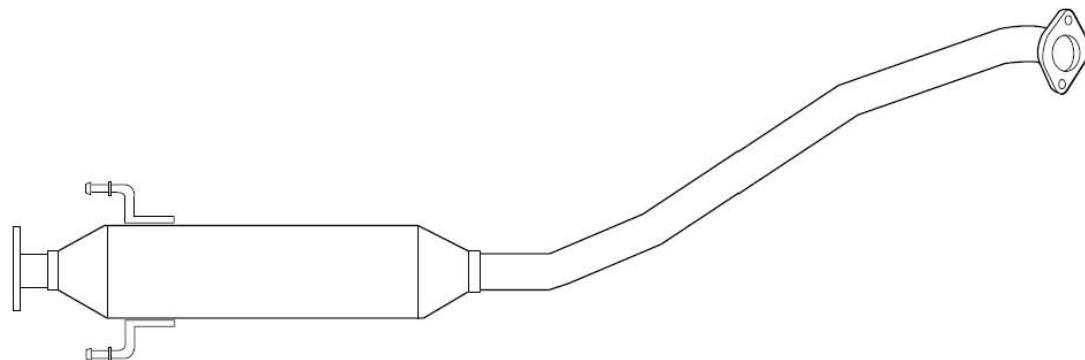
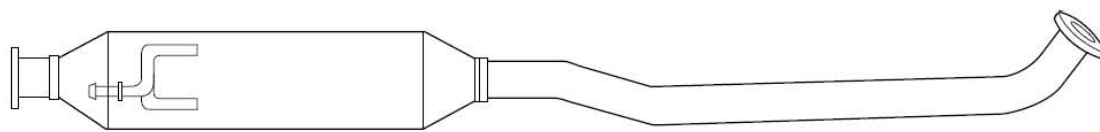
2.4.2 三元催化净化器总成



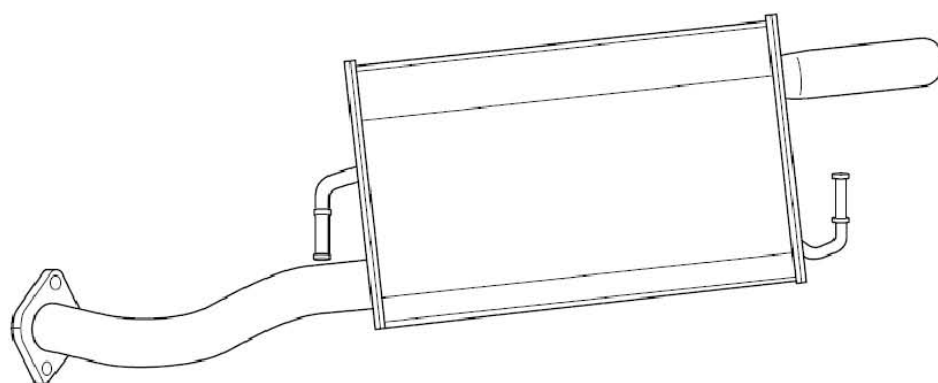
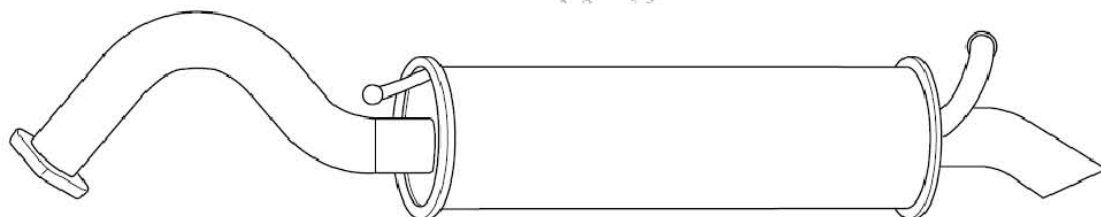
图例

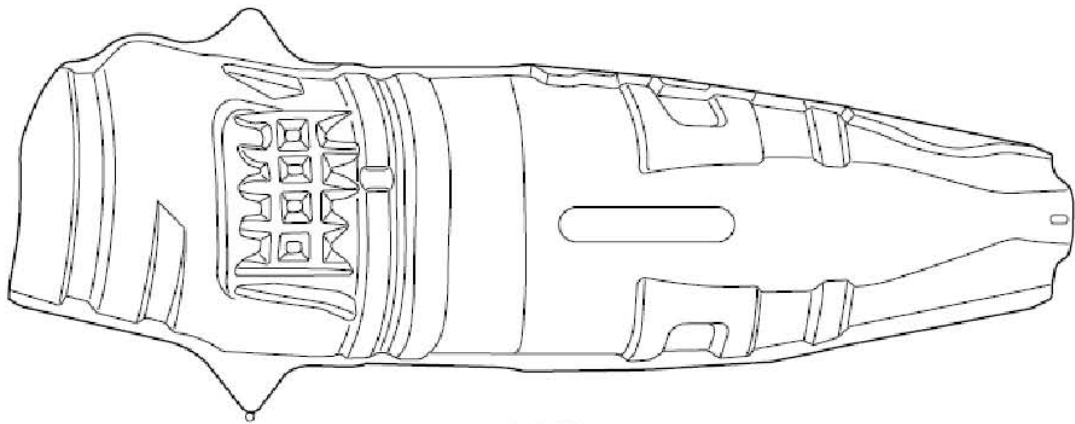
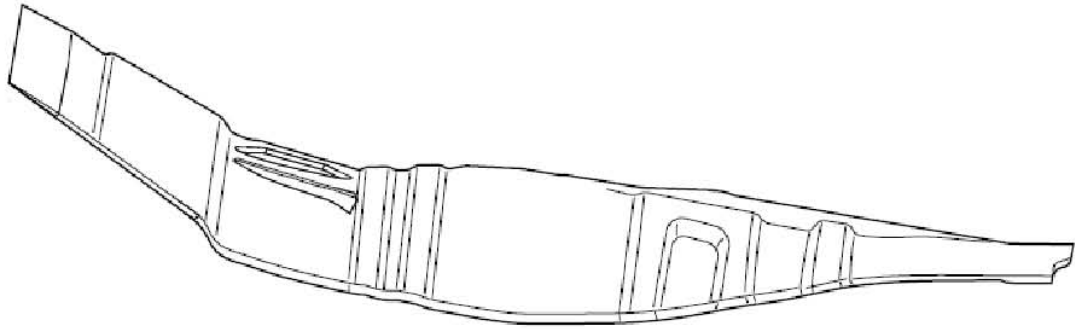
1. 前氧传感器座
2. 三元催化净化器总成
3. 后氧传感器座
4. 扰性节

2.4.3 中消声器总成

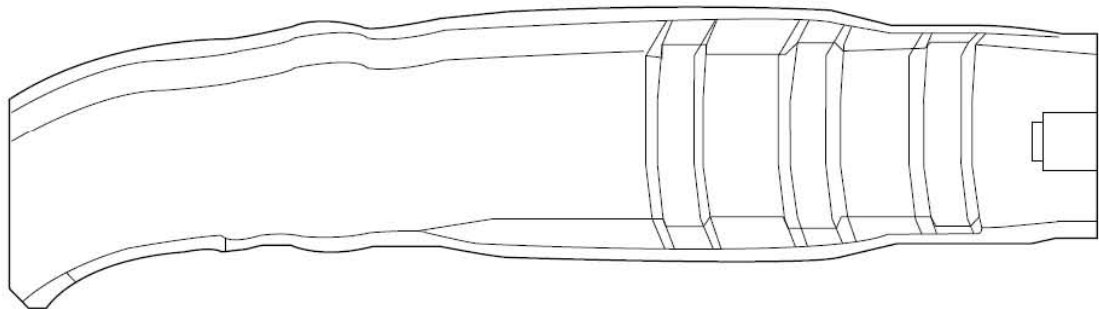
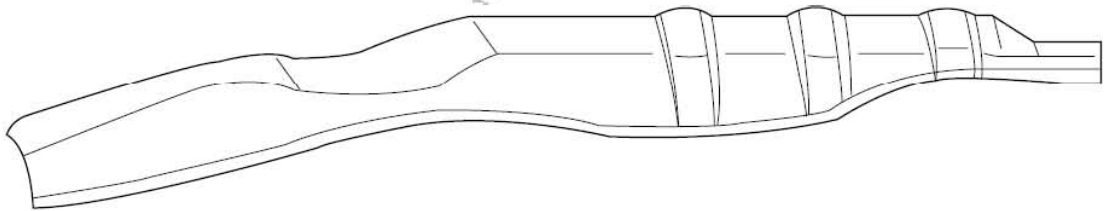


2.4.4 后消声器总成





2.4.5 前消声器隔热板



2.5 诊断信息与步骤

2.5.1 诊断说明

参阅描述和操作，熟悉系统功能和操作内容以后再开始系统诊断，这样在出现故障时有助于确定正确的故障诊断步骤，更重要的是这样还有助于确定客户描述的状况是否属于正常操作。

2.5.2 目视检查

- A). 检查可能影响排气系统操作的售后加装装置。
- B). 检查易于接触或能够看到的系统部件，以查明其是否有明显堵塞或泄露的情况。
- C). 检查排气管中的废气颜色是否正常。

2.5.3 排气系统堵塞

当发动机出现功率损失、燃油经济性变差或加速性能不良时需要检查是否存在“排气系统堵塞”故障，使用排气背压表监测系统背压是否超过50kPa来确认故障，可能造成的原因有：

- A). 排气管损坏。
- B). 排气管里有碎屑。
- C). 消声器或谐振器内部故障。
- D). 排气管内部锈蚀后堵塞排气口。

2.5.4 排气系统泄漏

如果发动机在运转时发出“嘶嘶”的声音或者爆裂的声音，需要检查是否存在“排气系统泄漏”故障，如下表：

排气系统部件错位或安装错误	<ul style="list-style-type: none"> ●定位并紧固排气系统部件至规定扭矩。参见“发动机排气系统”中的紧固件规格。 ●确保排气管吊钩在正确的位置并且没有松动。
下列连接处存在排气泄漏： <ul style="list-style-type: none"> ●排气歧管与三元催化净化器总成 ●法兰 	紧固相关部件至规定扭矩。参见“发动机排气系统”中的紧固件规格。
密封件或者衬垫泄漏 <ul style="list-style-type: none"> ●排气歧管与气缸盖 ●排气歧管与三元催化净化器总成 ●三元催化净化器总成与前消声器总成 ●前消声器总成与后消声器总成 	更换泄漏的密封件或者衬垫。

法兰连接处的接合面不规则	必要时，修理或者更换相关部件。
排气歧管开裂或断开	更换排气歧管。参见排气歧管的更换。
排气系统部件焊接连接处泄漏	更换泄漏的部件。

2.5.5 排气系统噪声

当发动机运行时排气声响大或有不正常的声音，需要检查是否存在“排气系统堵塞”故障，如下表：

爆裂声或嘶嘶声	排气系统泄漏。参见排气系统堵塞
排气声大	<ol style="list-style-type: none"> 1). 与已知状态良好的车辆比较。 2). 检查消声器总成是否损坏或出现故障。更换有故障的消声器总成。 3). 参见前消声器总成的更换与后消声器总成的更换
外部噪声或振动噪声	<ol style="list-style-type: none"> 1). 检查吊钩是否弯曲或松动，隔热罩或紧固件是否松动。 2). 检查排气管是否产生干扰。
内部噪声	<ol style="list-style-type: none"> 1). 使用橡胶锤敲击这些部件，确认噪声。 2). 更换有故障的三元催化净化器总成或消声器总成。参见三元催化净化器总成的更换，前消声器总成的更换，后消声器总成的更换

2.5.6 排气系统维修注意事项

警告：

有关排气系统维修的警告

警告：

碎裂的三元催化净化器总成必须更换，不允许使用去除三元催化净化器总成的排气系统，否则会严重污染空气。

注意：

如果出现以下情况，三元催化净化器总成可能被损坏或失效：

- 工作超出闭环混合气控制系统的限制。
- 发动机燃烧大量机油。
- 在三元催化净化器处的废气温度过高（超过 840℃）。

注意：

- 安装三元催化净化器总成的车辆不能使用含铅汽油。铅会污染三元催化净化器总成。
- 切勿坠落三元催化净化器总成，因为这可能损坏陶瓷载体。
- 不要让水、机油或燃油进入转换器，因为这可能污染陶瓷载体。
- 切勿在发动机熄火或火花塞引线断开的情况下启动车辆。