

## 2.7.6 冷却风扇一直低速运行

### 注意

在执行本诊断程序之前，请参见冷却风扇电路诊断程序，这样有助于快速排除故障。

### 注意

当出现冷却风扇一直运行故障时，建议在发动机处于完全冷车的状态下检测。

步骤 1 确认故障现象。

下一步

步骤 2 检查发动机冷却液温度传感器信号。

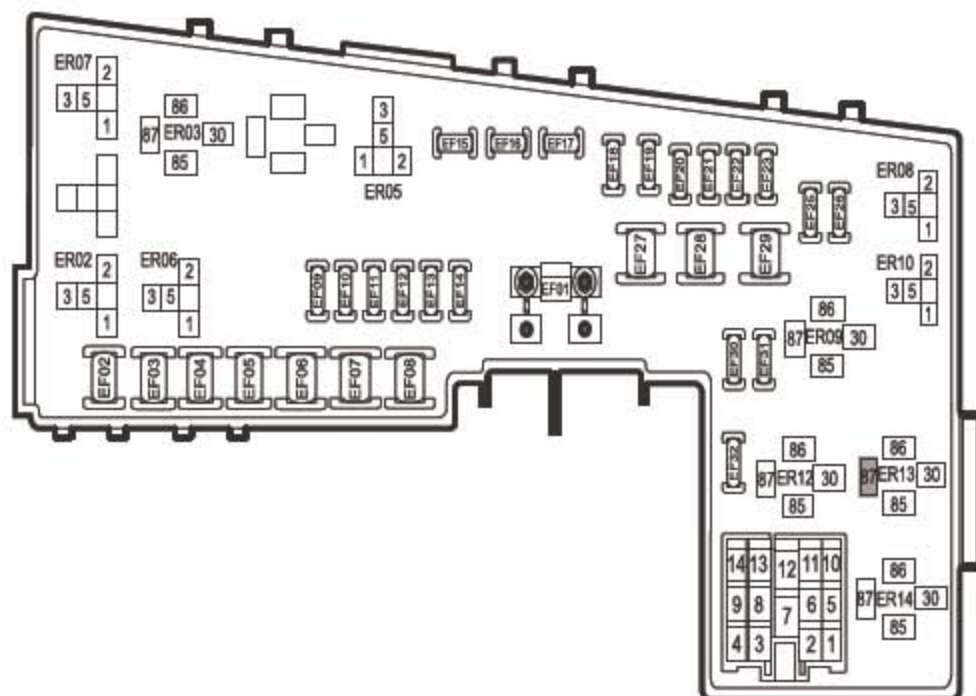
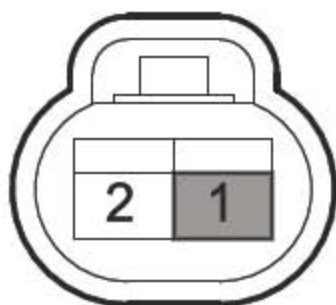
- A). 转动点火开关至“OFF”位置。
- B). 连接故障诊断仪到诊断测试接口上。
- C). 关闭A/C 开关。
- D). 转动点火开关至“ON”位置。
- E). 依次选择：发动机/数据列表/发动机冷却液温度。
- F). 观察发动机冷却液温度传感器显示的温度，在发动机完全冷却的状态下，显示的温度应该比环境温度略高。  
确认显示的温度是否正常。  
否:冷却液温传感器或其线路故障，参见DTC P0117 P0118  
是:转至步骤 3

步骤 3 拆卸并检查冷却风扇低速继电器。

- A). 拆卸冷却风扇低速继电器。  
冷却风扇还运行吗?  
否:转至步骤 5  
是:转至步骤 4

步骤 4 检查并修理冷却风扇低速继电器与冷却风扇线束连接器CA15 间的线路。

## 冷却风扇线束连接器 CA15



- A). 转动点火开关至“OFF”位置。
- B). 拆卸冷却风扇低速继电器。
- C). 断开冷却风扇线束连接器CA15。
- D). 检查并修理继电器与连接器之间的线路对电源短路故障。  
标准电阻值：小于 $1\ \Omega$   
确认电阻是否符合标准值。  
否：修理故障部位  
是：转至步骤 5

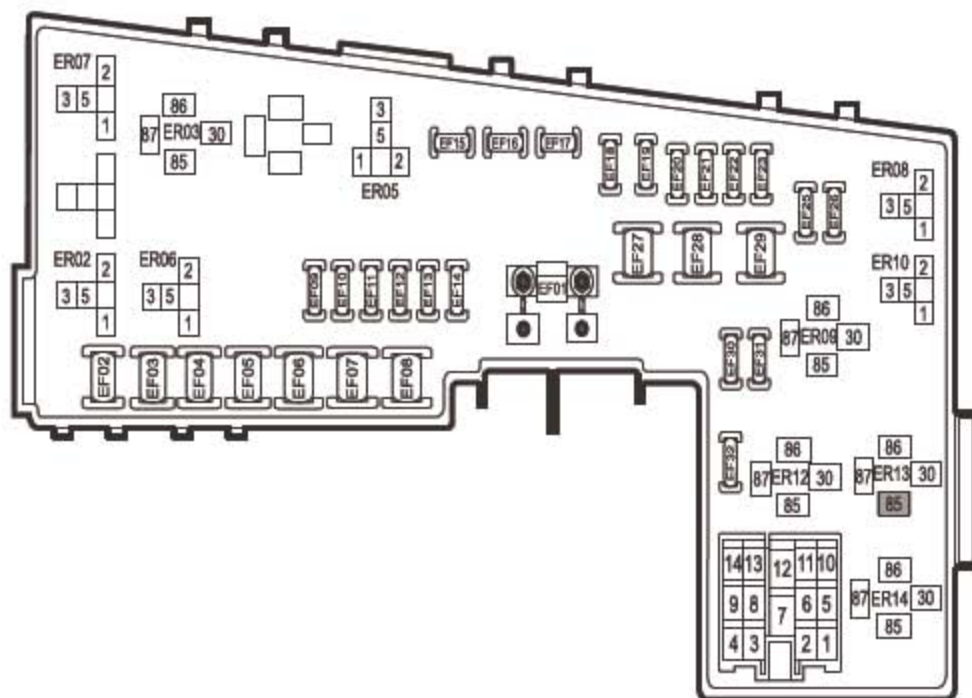
### 步骤 5 检查冷却风扇低速继电器。

- A). 测量继电器87号端子与30号端子之间的电阻值。  
标准电阻值： $10\text{k}\ \Omega$  或更高  
确认电阻值是否符合标准值。

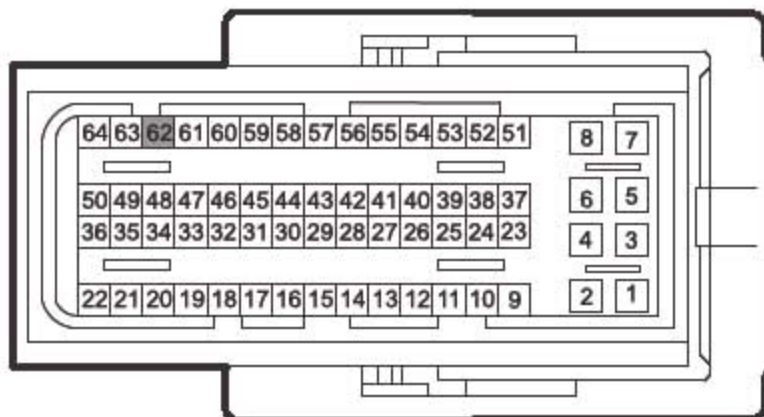
否:更换继电器

是:转至步骤 6

步骤 6 检查低速继电器ER13 控制电路。



### 发动机控制模块线束连接器(4G18) EN44



- 转动点火开关至“OFF”位置。
- 断开ECM 线束连接器EN44。
- 拆卸冷却风扇低速继电器ER13。
- 测量冷却风扇低速继电器ER13 的85 号端子插孔与EN44 的62 号端子是否导通。
- 测量冷却风扇低速继电器ER13 的85 号端子插孔与可靠接地间的电阻值，检查线路是否对地短路。  
标准值：

测量项目	标准值
继电器ER13(85)-EN44(62)	小于1 $\Omega$
继电器ER13(85)-可靠接地	10k $\Omega$ 或更大

确认测量值是否都符合标准值。

否:继电器ER13 的85 端子与EN44 的62 号端子间线束故障

是:转至步骤 7

步骤 7 检查ECM 工作电路。

A). 检查ECM 电源电路是否正常。

B). 检查ECM 接地电路是否正常。

否:处理故障部位

是:转至步骤 8

步骤 8 更换ECM。

下一步

步骤 9 故障排除。

## 2.7.7 冷却风扇一直高速运行

### 注意

当出现冷却风扇一直运行故障时，建议在发动机处于完全冷车的状态下检测。

步骤 1 确认故障现象。

下一步

步骤 2 检查发动机冷却液温度传感器信号。

A). 转动点火开关至“OFF”位置。

B). 连接故障诊断仪到诊断测试接口上。

C). 关闭A/C 开关。

D). 转动点火开关至“ON”位置。

E). 依次选择：发动机/数据列表/发动机冷却液温度。

F). 观察发动机冷却液温度传感器显示的温度，在发动机完全冷却的状态下，显示的温度应该比环境温度略高。

确认显示的温度是否正常。

否:水温传感器或其线路故障，参见DTCP0117 P0118

是:转至步骤 3

步骤 3 拆卸并检查冷却风扇高速继电器。

A). 拆卸并检查冷却风扇高速继电器。

冷却风扇还运行吗？

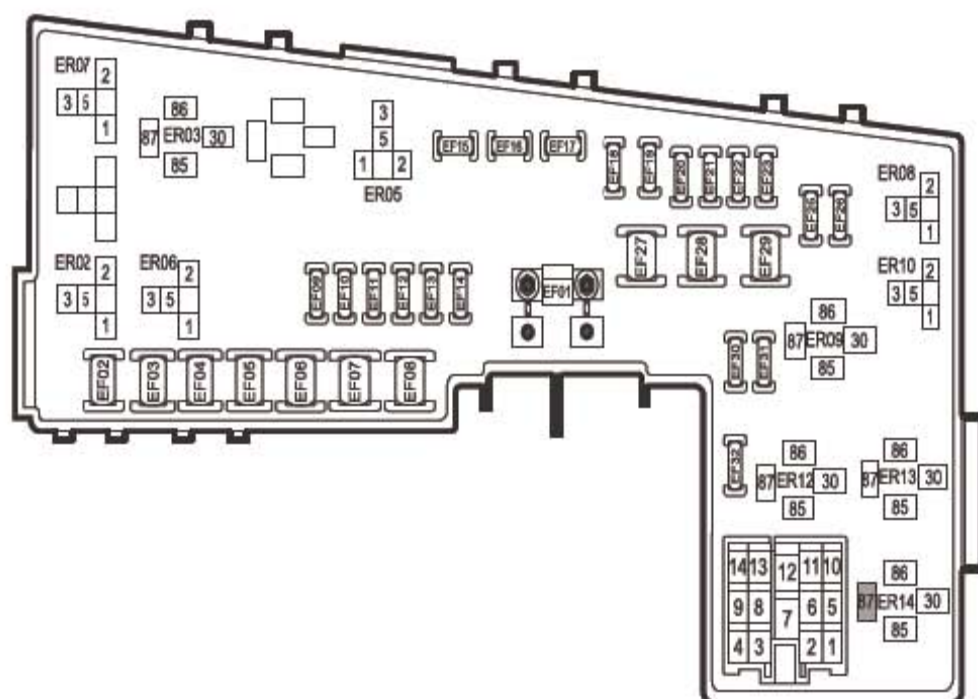
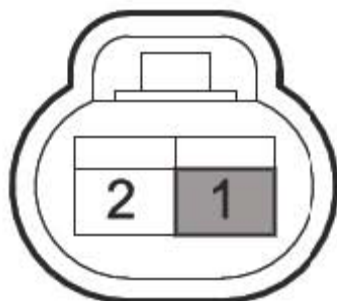
否:转至步骤 5

是:转至步骤 4



步骤 4 检查并修理冷却风扇高速继电器与冷却风扇线束连接器CA15 间的线路。

## 冷却风扇线束连接器 CA15



- 转动点火开关至“OFF”位置。
- 拆卸冷却风扇高速继电器。
- 断开冷却风扇线束连接器CA15。
- 检查并修理继电器与连接器之间的线路对电源短路故障。  
电阻标准值：小于1Ω  
确认电阻值是否符合标准值。  
否：处理故障部位  
是：转至步骤 5

步骤 5 检查冷却风扇高速继电器。

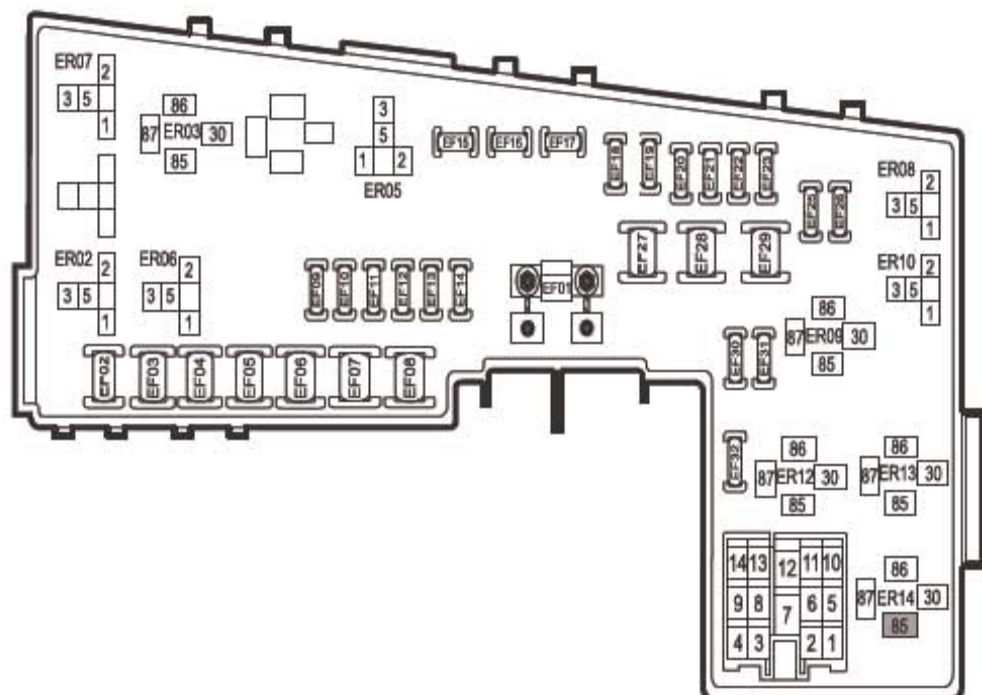
- 测量继电器87号端子与30号端子之间的电阻值。  
标准电阻值：10kΩ 或更高

确认电阻值是否符合标准值。

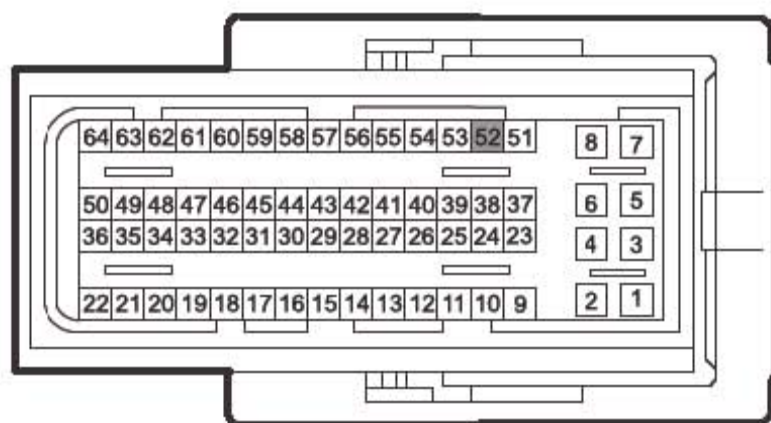
否:更换继电器

是:转至步骤 6

步骤 6 确认电阻值是否符合标准值。



发动机控制模块线束连接器(4G18) EN44



- 转动点火开关至“OFF”位置。
- 断开ECM 线束连接器EN44。
- 拆卸冷却风扇高速继电器ER14。
- 测量冷却风扇高速继电器ER14 的85 号端子插孔与EN44 的52 号端子是否导通。
- 测量冷却风扇高速继电器ER14 的85 号端子插孔与可靠接地间的电阻值，检查线路是否对地短路。

标准值:

测量项目	标准值
继电器ER14(85)-EN44(52)	小于1 $\Omega$
继电器ER14(85)-可靠接地	10k $\Omega$ 或更大

确认测量值是否都符合标准值。

否:继电器ER14 的85 端子与EN44 的52 号端子间线束故障

是:转至步骤 7

步骤 7 检查ECM 工作电路。

A). 检查ECM 电源电路是否正常。

B). 检查ECM 接地电路是否正常。

否:处理故障部位

是:转至步骤 8

步骤 8 更换ECM。

下一步

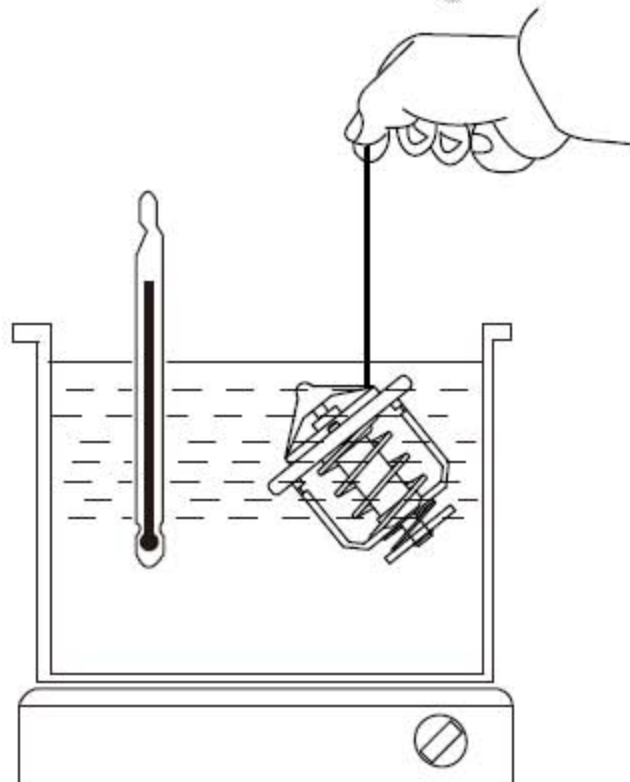
步骤 9 故障排除。

## 2.7.8 节温器的诊断

步骤 1 拆卸节温器，参见节温器的更换。

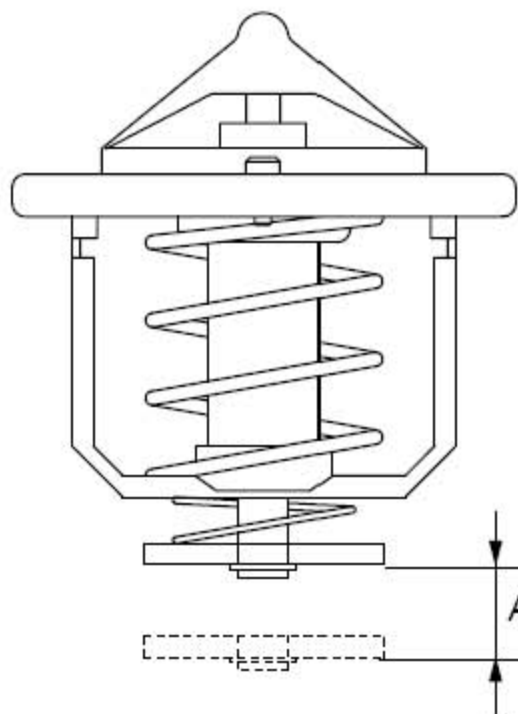
下一步

步骤 2 将节温器浸泡在水中，将水加热。



- A). 检查节温器的开启温度。标准值：82℃(179.6°F)  
确认节温器开启温度是否正常。  
否：更换节温器，参见节温器的更换  
是：转至步骤 3

步骤 3 检查节温器阀门升程。



- 标准阀门升程：在95℃(203 °F)时在10mm (0.39in)或以上  
确认阀门升程是否正常。  
否更换节温器，参见节温器的更换  
是：转至步骤 4

步骤 4 检查节温器在低温时是否完全关闭。  
当节温器低于77℃(171°F)，检查阀门是否完全关闭。  
否：更换节温器，参见节温器的更换  
是：转至步骤

步骤 5 节温器正常。



## 2.7.9 发动机过热

### 警告!

参见“警告和注意事项”中的“有关冷却系统维修的警告”。

步骤 1 检查发动机冷却液是否流失?

是:添加发动机冷却液

否:转至步骤 2

步骤 2 检查发动机冷却液是否浓度不足?

是:使用“吉利正厂超长效型发动机冷却液”或同等级的高品质乙二醇基发动机冷却液,品种或标准号:符合SH0521

否:转至步骤 3

步骤 3 检查散热器前部是否有灰尘、树叶或昆虫等杂物?

是:清理散热器前部

否:转至步骤 4

步骤 4 检查水管、水泵、发动机进水管接头组件、散热器、芯堵和气缸盖衬垫是否泄漏?

是:更换任何损坏的部件

否:转至步骤 5

步骤 5 连接故障诊断仪,数据流显示发动机水温达到95°C (203 °F)时,检查散热器进出水管水温,此时应该无任何温差,温差大吗?

是:1、检查节温器工作是否正常2、检查散热器

是:否存在堵塞

否:转至步骤 6

步骤 6 利用点火正时枪检查点火正时是否过迟?

是:检查发动机点火正时,执行ECM 故障诊断

否:转至步骤 7

步骤 7 检查电动冷却风扇工作是否异常?

是:检查冷却风扇电路,参见冷却风扇电路诊断

否:转至步骤 8

步骤 8 检查水泵是否有故障?

是:更换水泵,参见水泵的更换

否:转至步骤 9

步骤 9 检查散热器盖是否有故障?

是:更换有故障的散热器盖

否:转至步骤 10

步骤 10 检查气缸盖和发动机体是否开裂或堵塞, 气缸体密封垫是否密封不良?  
是: 修理损坏的气缸盖和发动机体  
否: 转至步骤 11

步骤 11 确认故障已排除。

## 2.7.10 发动机未能达到正常工作温度

步骤 1 检查膨胀罐总成中的发动机冷却液液面是否不正常?  
是: 加注发动机冷却液至规定的液面高度  
否: 转至步骤 2

步骤 2 检查冷却系统温度。  
A). 转动点火开关至“OFF”位置。  
B). 连接故障诊断仪到诊断测试接口上。  
C). 转动点火开关至“ON”位置。  
D). 依次选择: 发动机/数据列表/发动机冷却液温度。  
E). 使发动机转速维持在2000rpm, 观察数据流中的发动机冷却液温度。  
发动机冷却液温度上升吗?  
是: 仪表故障, 参见诊断信息和步骤  
否: 转至步骤 3

步骤 3 检查冷却风扇常转吗?  
是: 参见冷却风扇一直高速运行  
否: 转至步骤 4

步骤 4 检查节温器的工作是否可靠?  
A). 检查所安装的节温器的类型是否正确。  
B). 检查节温器是否卡滞在打开位置。  
是: 更换正确型号的节温器  
否: 转至步骤 5

步骤 5 检查发动机冷却液管道是否有堵塞?  
是: 冲洗冷却系统或检查散热器中液流  
否: 转至步骤 6

步骤 6 路试车辆, 确认故障已排除。

## 2.7.11 发动机冷却液流失过快

步骤 1 检查散热器是否泄漏？

是:更换损坏的散热器, 参见散热器的更换

否:转至步骤 2

步骤 2 检查如下位置是否泄漏: A、膨胀罐总成B、水管。

是:必要时更换如下部件: 膨胀罐总成、水管

否:转至步骤 3

步骤 3 检查散热器水管和接头是否松动或损坏？

是:重新安装水管, 更换水管或卡箍

否:转至步骤 4

步骤 4 检查水泵密封件是否泄漏。

是:更换水泵密封件

否:转至步骤 5

步骤 5 检查气缸盖扭矩是否合适。

是:紧固气缸盖螺栓至规定扭矩, 必要时更换气缸盖衬垫

否:转至步骤 6

步骤 6 检查如下位置是否泄漏:

A). 进气歧管

B). 气缸盖衬垫

C). 气缸体螺塞

D). 加热器芯体

E). 散热器排放塞

是:必要时, 修理或更换部件, 排除泄漏故障

否:转至步骤 7

步骤 7 确认故障已排除。