

2. 启动/充电系统JL4G18-M

2.1 规格

2.1.1 紧固件规格

紧固件名称	型号	力矩范围	
		公制 (N·m)	英制 (lb-ft)
蓄电池固定压板至蓄电池固定螺柱螺母	M6	8.5 - 12	6.3 - 8.9
蓄电池端子螺栓	M6	7.5 - 10.5	5.6 - 7.8
蓄电池压条固定螺栓	M6×34	8.5 - 12	6.3 - 8.9
发电机驱动轴螺母	M10×1.5×20	13	9.6
发电机上支承安装螺栓	M24	100	74
发电机贯穿螺栓	M8×30	20 - 3-	14.8 - 22.2
启动机电磁开关总成螺钉	M10×1.25×72	44 - 64	32.6 - 47.4
启动机电磁开关端子至蓄电池电缆端子螺母	M6×28	8	5.9
启动机至发动机体安装螺栓	M13	10	7.4
启动机至变速器安装螺栓	M10×1.25×60	37	27.4

2.1.2 一般规格

蓄电池规格

应用	说明
冷启动电流	400A
额定容量	60A/h
额定电压	12V

启动电机规格

应用	说明
启动机	
空载测试(12.2V 时)	40 - 90A
空载测试功耗	0.5KW
驱动齿轮转速	2600 - 4800rpm
电磁开关	
保持线圈(12.2V 时)	35A
吸拉线圈(12.2V 时)	35A

发电机规格

应用	说明
电流	90 A
型号	JFZ1906

2.2 描述与操作

2.2.1 蓄电池的说明和操作

警告!

参见“警告和注意事项”中“有关蓄电池产生爆炸性气体的警告”。

本车采用免维护蓄电池，与传统型蓄电池的区别是蓄电池盖上没有通气孔塞，除蓄电池两侧的小通气孔外蓄电池完全密封。通气孔可使蓄电池产生的少量气体排出，蓄电池内部电解液进行化学反应时会产生的少量的气体，如果不设置排气孔，蓄电池内部的压力随着气体的增加不断增大，当超过蓄电池壳体的承受极限后，会使壳体破裂。

与常规蓄电池相比，这种蓄电池有如下优点：

- 在蓄电池的使用期限内无需加水。
- 过充保护。
- 不像常规蓄电池那样容易漏电。
- 重量和体积更小，容量更大。

在整个电气系统中，蓄电池有三项主要功能：

- 在车辆启动时提供发动机启动能源。
- 可起到电气系统稳压器作用。
- 当发电机的发电量不能满足电器系统的需求时，蓄电池能够在一定时间内提供电量。

蓄电池技术参数的解释：

- 1). 储备容量：表示在晚上或恶劣气候中，当充电系统失效时，电池可提供汽车负载工作的最少时间。即电池在27°C (80.6 °F) 下，以25 A 电流放电到10.5 V 终止电压的时间为145 min。
- 2). 冷启动电流：表示在低温状态下，电池能够提供的起动电流。电池依照660 A 的电流，在-18°C (-0.4 °F) 温度环境下，放电30 s 电压大于7.2 V。如果蓄电池测试情况正常，但常出现蓄电池电压不足，车辆过
- 3). 夜后无法启动等故障，从以下几个方面考虑故障原因：
 - 车辆内有用电设备整夜未关。
 - 行车速度缓慢，且时走时停。
 - 车辆的电气负载超过发电机输出，尤其是车辆装备了售后加装装置。
 - 充电系统有故障，如电气短路、发电机皮带打滑、发电机有故障或调压器有故障。
 - 蓄电池使用不合理，包括未能保持蓄电池电缆端子清洁和紧固，或蓄电池固定压板松动。
 - 电气系统中的机械故障，如导线短路或夹伤。

2.2.2 启动系统的说明和操作

启动系统主要包括蓄电池、点火开关、启动机、启动继电器和相关线路组成，所有这些部件均通过电线连接。当点火开关置于“ST”位置时，启动继电器吸合，供电给启动电机的磁力开关，启动电机运转，具体控制原理参见启动系统工作原理。

2.2.3 充电系统的说明和操作

充电系统主要包括蓄电池、发电机、仪表和相关线路组成。发电机由电压调节器、整流器、定子、转子组成，均安装在发电机内部。当发动机转动时通过传动皮带动发电机转动，它产生的交流电通过二极管整流转变为直流电输送到充电系统。电压调节器自动调节发电机的磁场电流来控制电压输出，使其保持在合适的充电范围内，具体工作原理，参见充电系统工作原理。

充电程序：

- 1). 给从车上拆下的密封型蓄电池充电时，应安装适配接头工具组件。确保所有的充电器接线清洁、牢固。为取得最佳效果，应在电解液和极板处于室温时给蓄电池充电。如果蓄电池温度过低，可能在启动充电器几个小时后都充不进电。
- 2). 给蓄电池充电，直到充电器显示蓄电池充满或检测到的电池电压接近满荷电量。每充电半小时，应检查一次蓄电池。
- 3). 应在充电后对蓄电池进行负载测试，参见2.11.7.9 蓄电池放电电流、寄生负载测试。

给完全放电的蓄电池充电(车外)：

必须严格遵守如下程序，否则可能误更换一个完好的蓄电池。

必须按以下程序给完全放电的蓄电池充电：

- 1). 用精确的电压表测量蓄电池端子处的电压。如果读数小于10V，充电电流会很低，必须经过一定时间蓄电池才能充入超过几mA 的电流。
- 2). 将蓄电池充电器设在较高的设定值上。
- 3). 继续蓄电池充电，以16V 以上的电压充电超过4h 以上：
 - 如果达到上述时间时，仍无充电电流，应更换蓄电池。
 - 如果在充电时间内测量到充电电流，则蓄电池完好，可以继续充电到完好状态。

2.3 系统工作原理

2.3.1 启动系统工作原理

当点火开关处于“ST”位置时：

- 电源通过机舱EF01保险丝至启动继电器R13；
- 电源通过机舱EF11、JEF08保险丝和IF07至点火开关线束连接器IP29的6号端口；
- 点火开关置于“ST”位置时，电源通过点火开关线束连接器IP29的4号端口输出至启动继电器R13；
- 启动电机的电磁开关通电后闭合，提供电瓶与启动电机之间的闭合回路，启动电机通过发动机缸体接地。当满足电源和接地这两个条件后，启动电机运转并且发动机启动。

启动电机工作原理：该电机为直流减速电机，定子为永久磁铁，转子为线圈绕组分布在电枢上，通过绕组磁场线圈励磁。电磁开关铁芯位于驱动端盖内，保护它们不接触灰尘、结冰和溅水。当开关闭合时电磁开关线圈通电后产生磁力，吸附铁芯和拨叉移动，导致驱动齿轮与发动机飞轮齿圈啮合。电磁开关主触点闭合后接通蓄电池至启动电机的回路，电枢旋转后通过减速机构增加扭矩以带动发动机一起转动，启动电机转动，由于驱动齿轮与发动机飞轮齿圈啮合，所以发动机一起转动。当发动机启动时，驱动齿轮超速运转以防止电枢速度过高，直到开关断开，此时回位弹簧使驱动齿轮分离。为防止速度过高以损坏启动机，应在发动机启动后立即松开点火开关。

2.3.2 充电系统工作原理

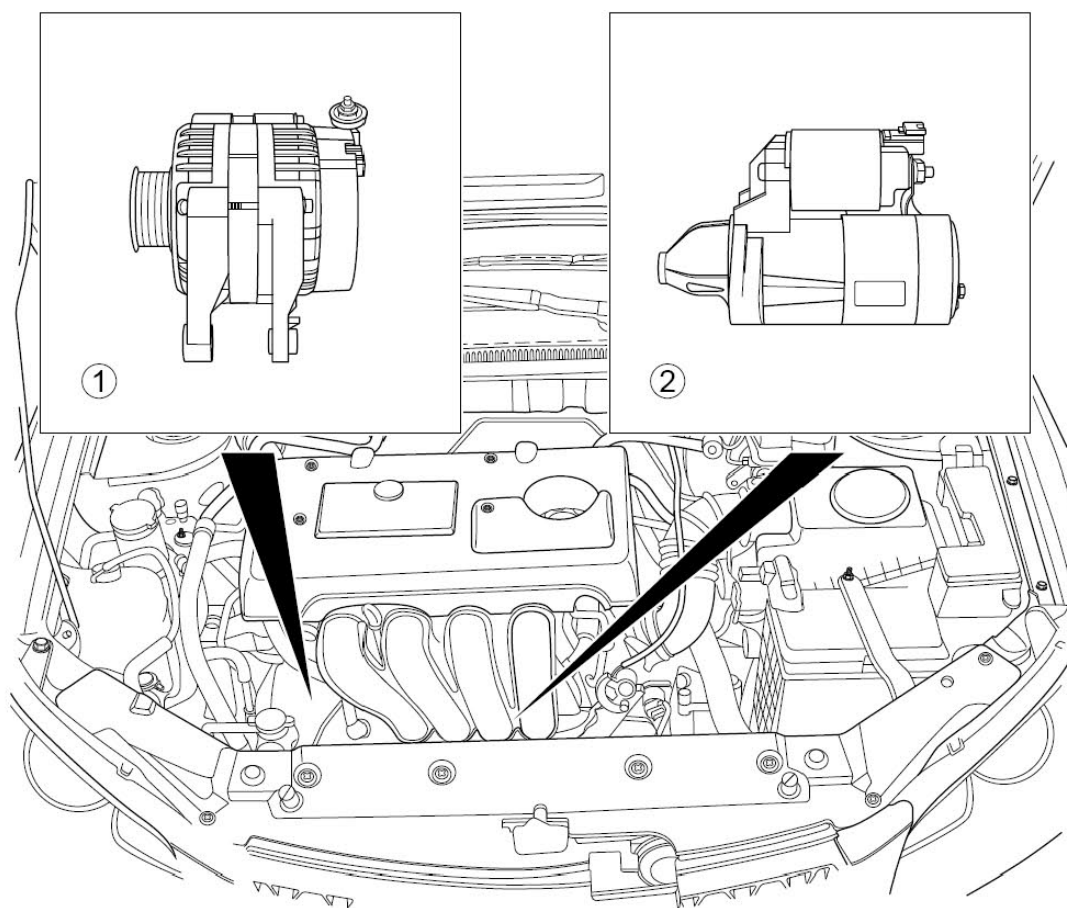
发电机提供直流电压使车辆的电气系统工作并保持电瓶的充电状态。电压的输出由集成于发电机内部的调节器进行控制；

- 当点火开关处于“OFF”位置时：蓄电池电压通过机舱保险丝盒EF21保险丝给发电机线束连接器EN07的3号端口，该电压为调节器的工作电源；
- 当点火开关处于“ON”位置发动机不转动时：
 - A). 发电机线束连接器EN07的3号端口继续有电压，点火开关处于“ON”位置时给IG1继电器85号端口电压，继电器吸合。
 - B). 通过点火开关IG1 输出蓄电池电压，经过室内保险丝盒IF32 保险丝后，给发电机线束连接器EN07 的2 号端子。该电压在使激磁线圈通电后在线圈周围产生一个很好的磁场。
 - C). 发电机线束连接器EN07的1号端口与仪表IP26的24号端口相通，所以EN07 端口为发电机充电指示灯的控制端，在发动机未运转时，该端口提供一很好的搭铁，所以充电指示灯点亮。

- 当发动机运转时：因为激磁线圈产生磁场，所以定子线圈产生感应交变电压，调压器感测此电压并控制磁场电流交流电压由3个定子线圈产生。该交流电压经过内置于发电机内部的整流器转换为直流电压。经过调压器调节后的发电机输出电压被施加在车辆蓄电池上和发电机蓄电池端子上的供电电路上。由于发电机工作，发电机线束连接器EN07的1号端口电压与仪表充电指示灯两侧的电压相同，因此使充电指示灯失去接地连接而熄灭。
- 因为发电机线束连接器EN07的3号端口与蓄电池相连，当蓄电池充满电时，调压器将减小磁场励磁电流，从而减小发电机的输出电压，防止过充。当蓄电池放电或负载较大时，调压器增加磁场励磁电流以提高发电机的输出电压。

2.4 部件位置

2.4.1 发电机和启动机

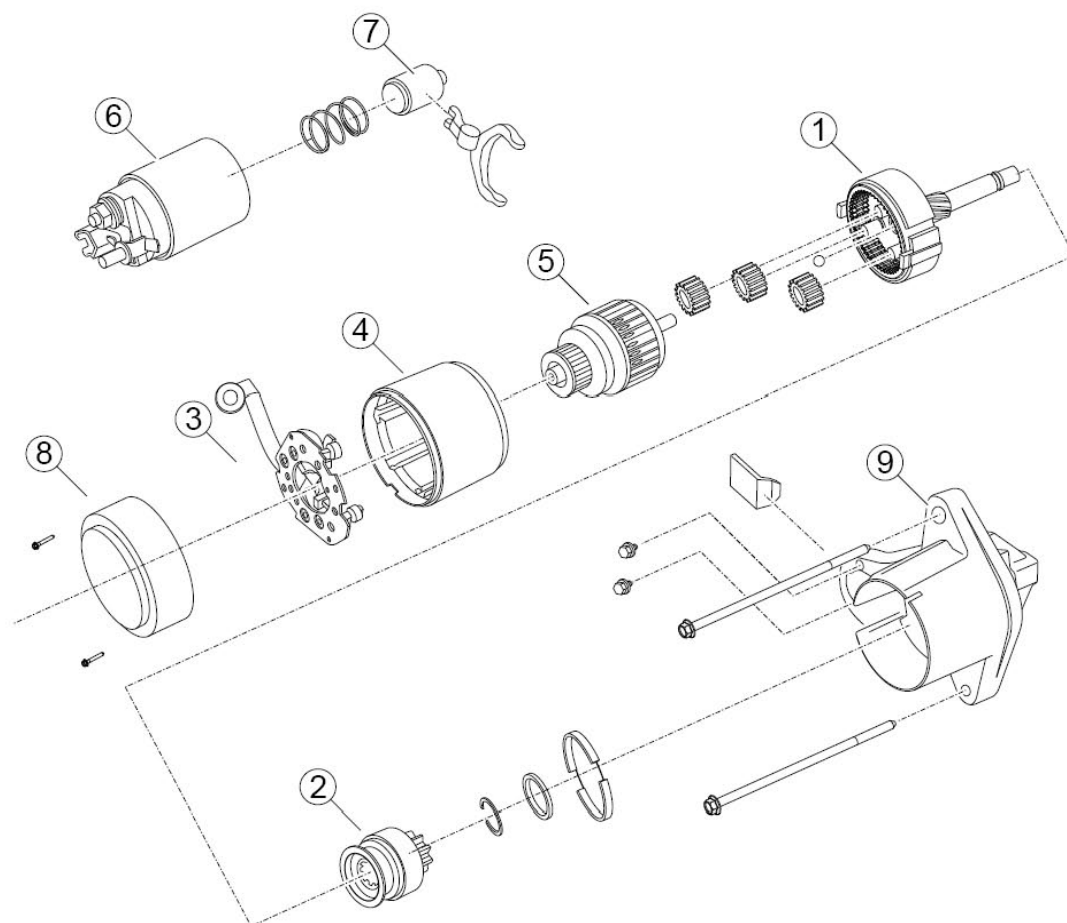


图例

- 1、发电机
- 2、启动机

2.5 分解图

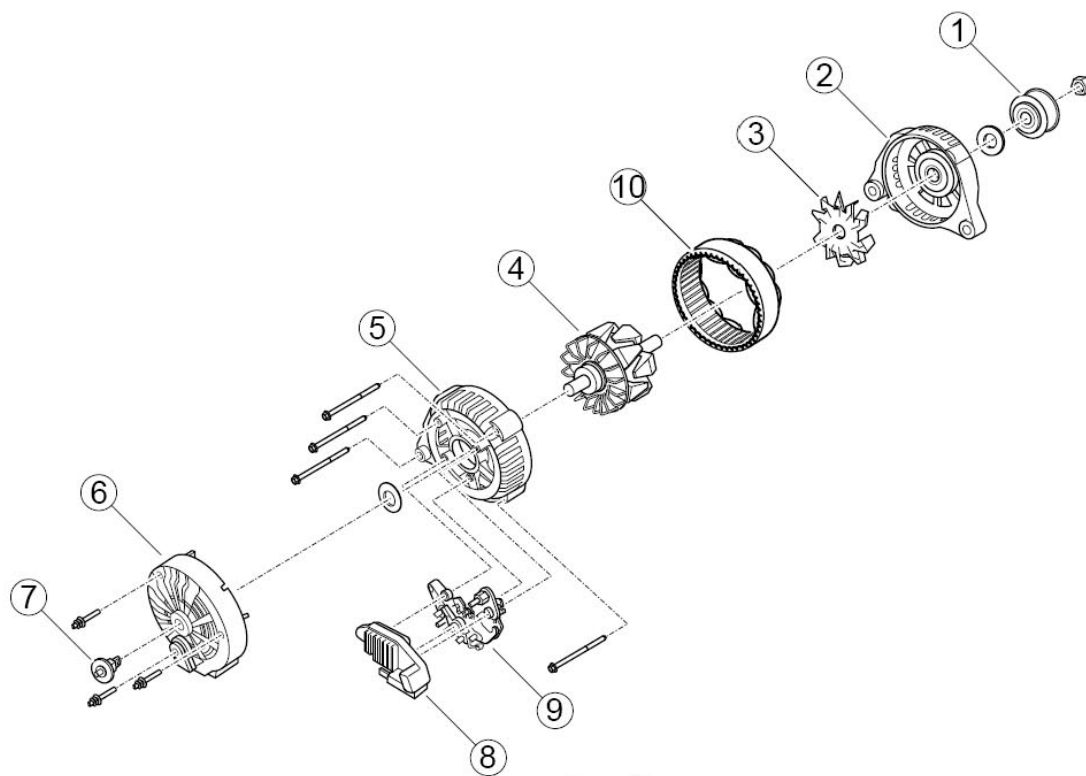
2.5.1 启动机分解图



图例

1. 行星轮减速机构总成
2. 驱动齿轮总成
3. 碳刷架总成
4. 磁场框架总成
5. 电枢总成
6. 电磁开关总成
7. 拨叉
8. 电机后端盖
9. 电机壳体

2.5.2 发电机分解图

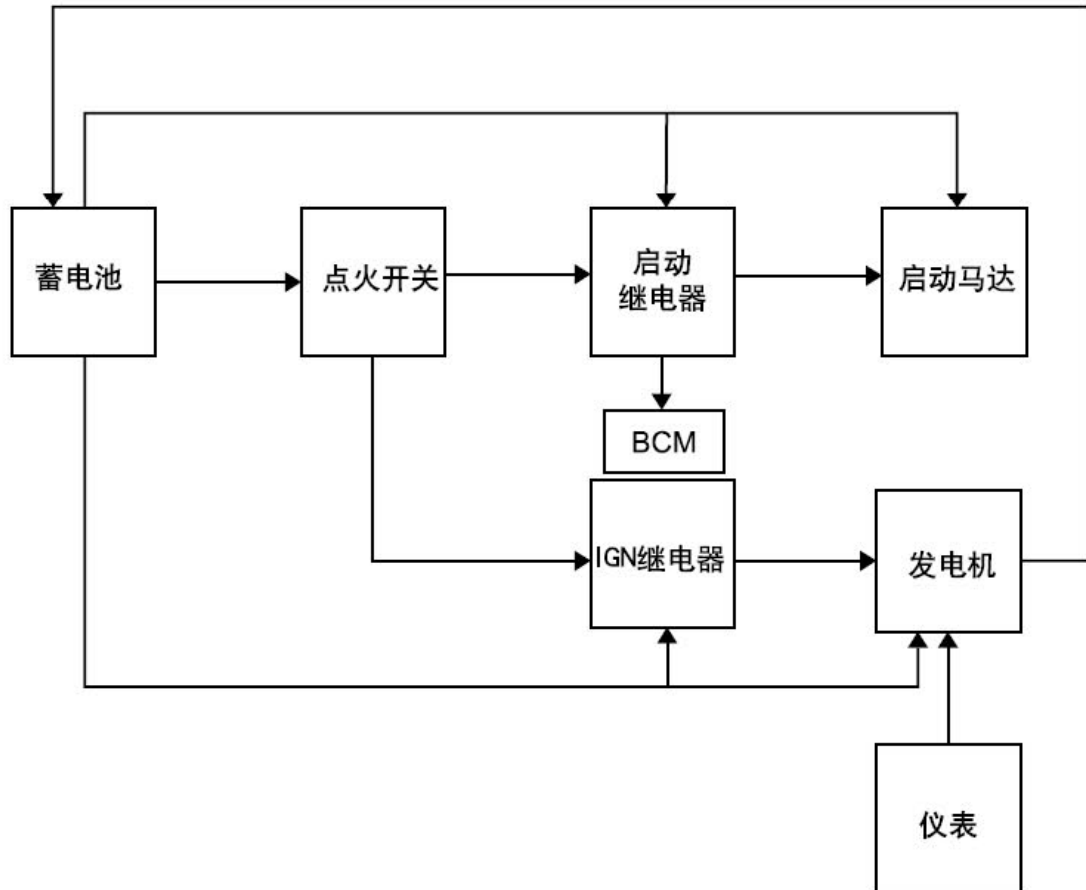


图例

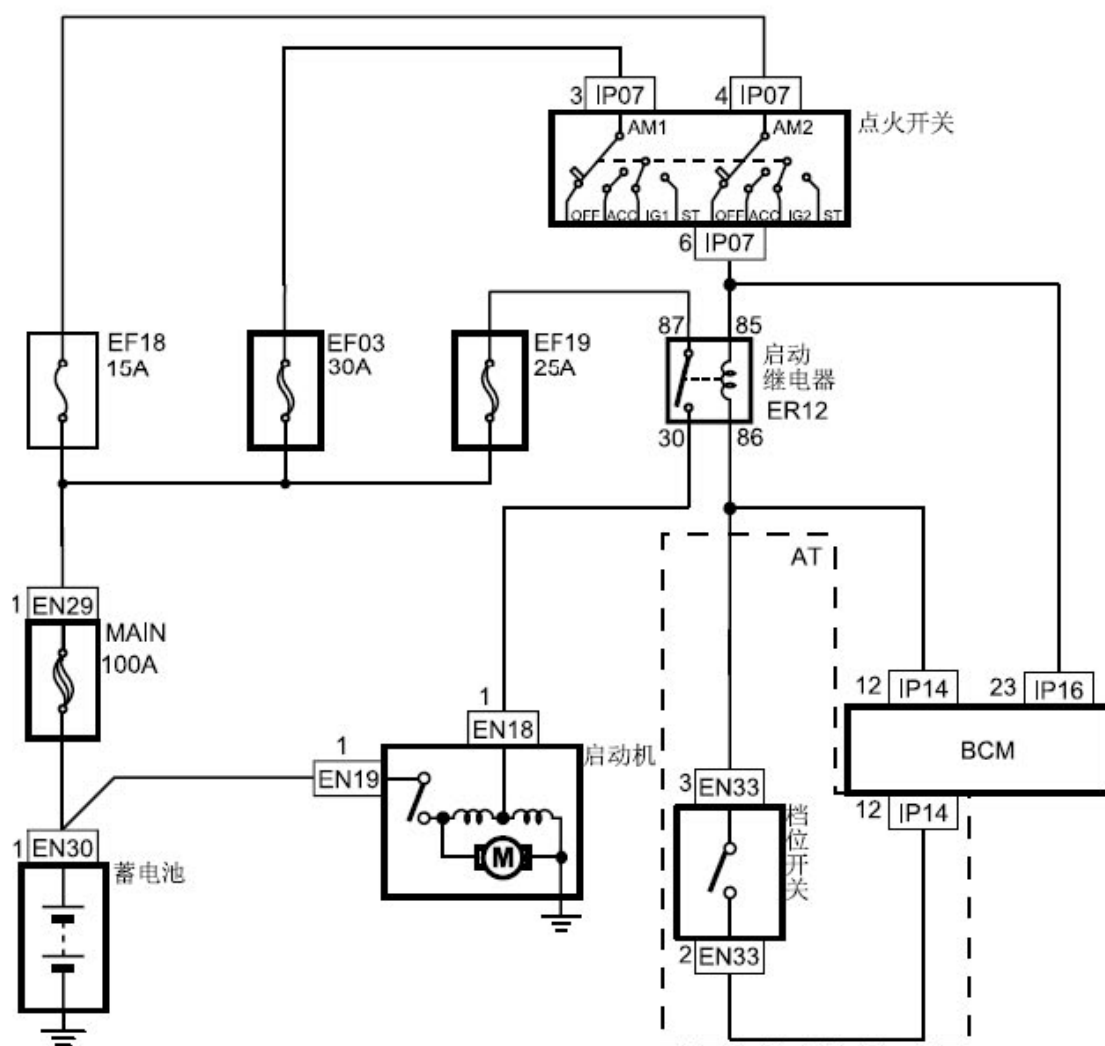
1. 皮带盘
2. 发电机前端盖
3. 散热风扇
4. 转子
5. 发电机后端盖
6. 发电机后保护罩
7. 发电机输出端子
8. 电压调节器
9. 整流器
10. 定子

2.6 电气原理示意图

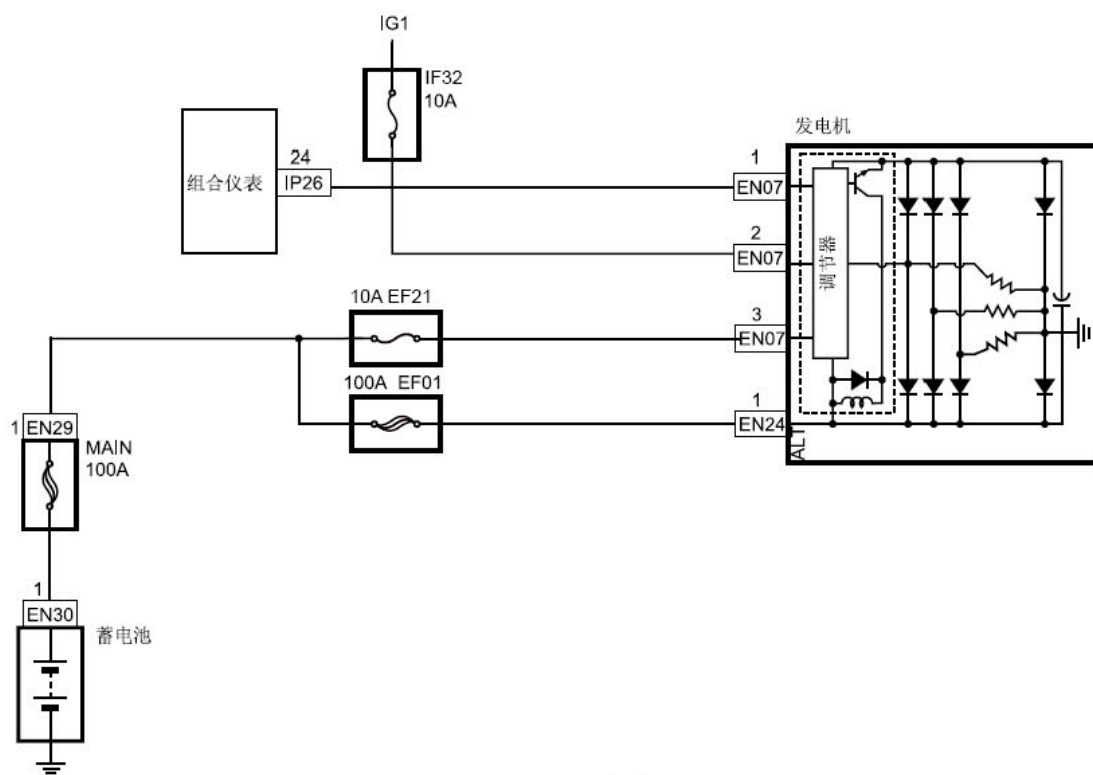
2.6.1 电气原理示意图



启动系统原理图



充电系统原理图



LAUNCH