

## 9. 润滑系统的部件

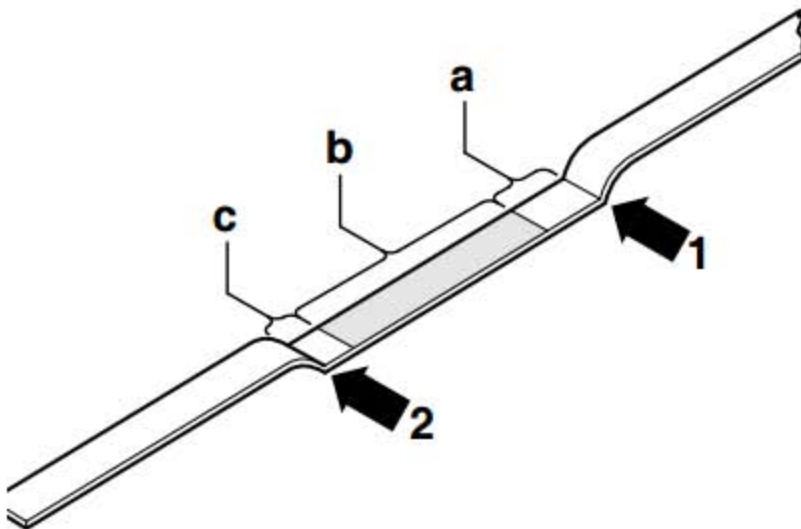
### 提示

- 1). 如果您在维修发动机时发现大量金属屑或粉末，这表明可能是连杆轴承受损。为防止继续产生更多的损坏，请您执行下列维修措施：
- 2). 彻底清洁油道。
- 3). 更换机油滤清器。
- 4). 油位不允许超过最大标记，否则尾气催化转换器有损坏的危险！

### 9.1 发动机机油规格和加注量

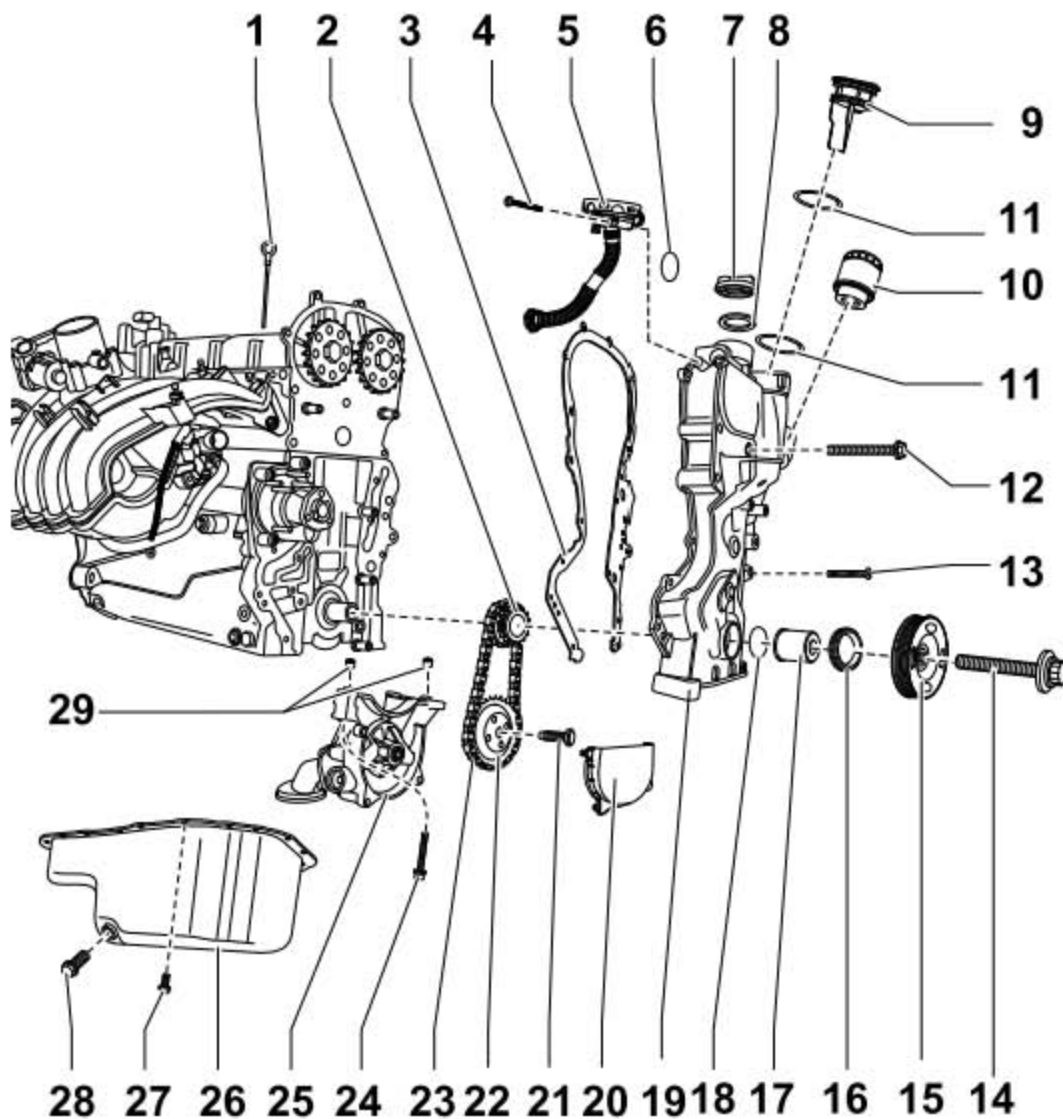
使用 API-SJ 或 SJ 级以上，并符合 L 521 67 的机油，牌号为 SAE 5W-40。出厂加注量为 3.7 升，售后维修保养时，机油加注量应小于或等于该值，机油实际加注量应根据机油油位略微调整。以上数据包含机油滤清器。

#### 油尺上的标记



- 1). 最高标记
- 2). 最低标记
- a). 阴影区域到最高标记之间的范围：不添加发动机机油！
- b). 油位在阴影区域内：可以添加发动机机油。
- c). 阴影区域到最低标记之间的范围：最多添加 0.5 L 发动机机油！

## 9.2 装配一览



- 1). 机油尺(油位不允许超过最大标记)
- 2). 曲轴链轮(用于驱动机油泵链条和正时链条)
- 3). 密封垫(更换, 必须放在空心定位销上)
- 4). 固定螺栓(10 Nm, 2 个)
- 5). 曲轴箱通风阀(连接曲轴箱通风加热器至正时链罩)
- 6). 密封圈(更换)
- 7). 机油盖(密封件损坏时更换)
- 8). 密封圈(损坏时更换)
- 9). 油雾分离器
- 10). 机油滤清器
- 11). 密封圈(更换)

- 12). 固定螺栓(50 Nm, 3 个)
- 13). 固定螺栓(10 Nm)
- 14). 固定螺栓, 150 Nm + 180° (1/2 圈) (更换, 固定螺栓的接触面必须保持无油脂, 装入前用机油涂抹螺纹, 时用固定工具固定曲轴皮带轮, 使它不能转动)
- 15). 曲轴皮带轮
- 16). 曲轴前油封
- 17). 轴套(接触面必须保持无油脂)
- 18). 密封圈(更换)
- 19). 正时链罩
- 20). 盖罩
- 21). 固定螺栓, 20 Nm + 90° (1/4 圈)
- 22). 机油泵链轮((用固定支架锁止)
- 23). 机油泵链条(用于机油泵, 前标记转动方向)
- 24). 固定螺栓, 14 Nm + 90° (1/4 圈)(3 个)
- 25). 机油泵(只能整个更换)
- 26). 油底壳
- 27). 油底壳螺栓(15 Nm, 20 个)
- 28). 放油螺塞(30 Nm, 更换)
- 29). 定位销

LAUNCH

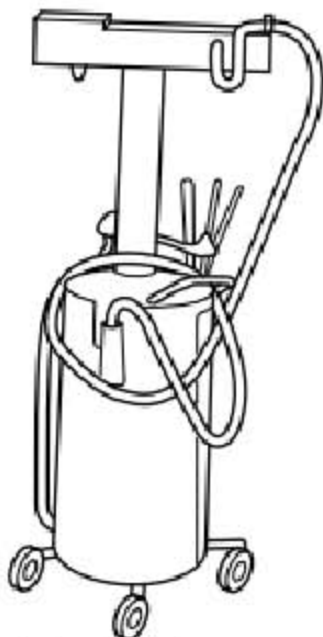
### 9.3 拆卸和安装油底壳

所需要的专用工具和维修设备

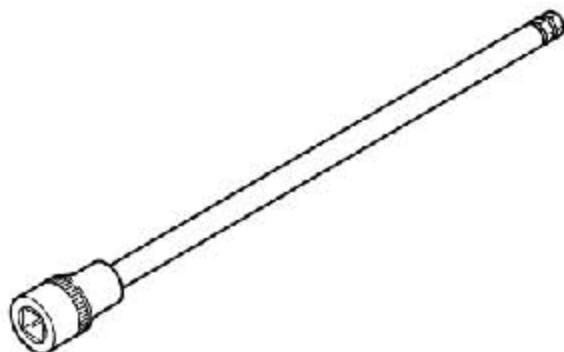
- ◆ 扭矩扳手(5 - 50 Nm)



- ◆ 旧油接盛和抽吸装置

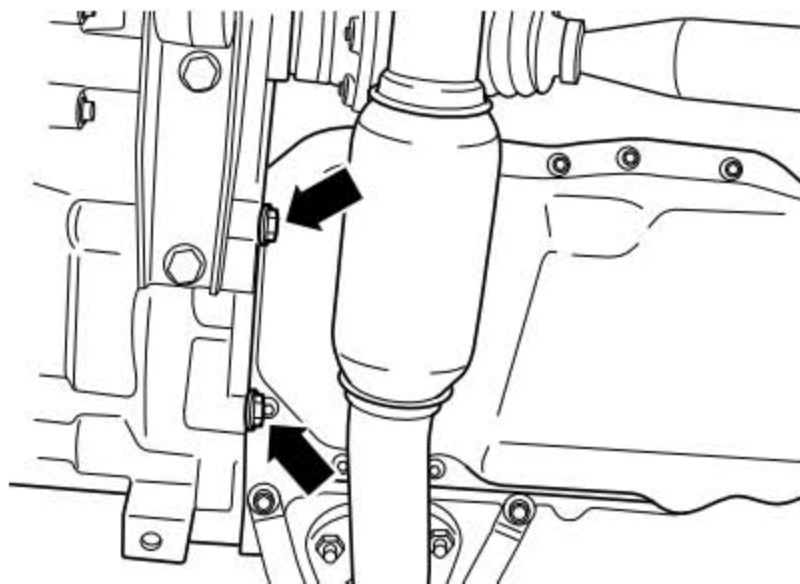


- ◆ 六角扳手（长柄）

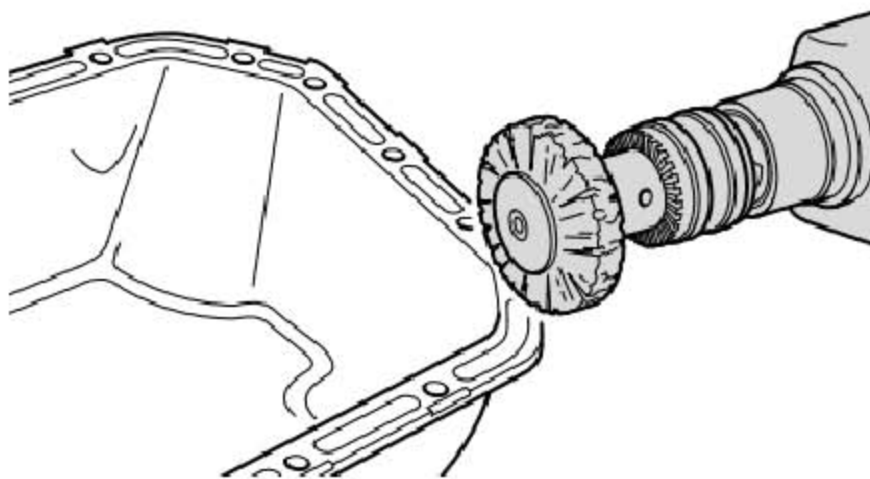


## 工作步骤

- 1). 拆下发动机隔音垫。
- 2). 将前部排气管脱开，让其不受外力的情况下吊在副车架上。
- 3). 旋出发动机和变速箱连接处的金属挡板的固定螺栓（图中箭头所示），取下挡板。
- 4). 排放发动机机油。
- 5). 旋松油底壳固定螺栓（靠近飞轮侧的螺栓用六角扳手）。
- 6). 拆下油底壳，如有必要，可用橡胶锤子轻轻敲打。
- 7). 用平刮刀去除气缸体上的密封剂残余物。



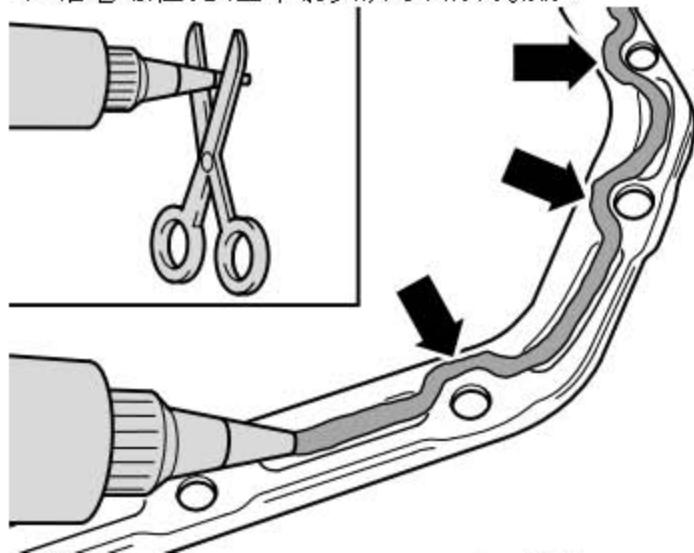
- 8). 用一可旋转的刷子去除油底壳上的密封剂残余物，例如手电钻及塑料刷子（戴上防护眼镜）。
- 9). 清洁密封面。密封面必须保持无油脂。



## 安装提示

请注意密封剂的有效期截止日期。油底壳必须在涂敷硅酮密封剂后 5 分钟内安装。如果您在气缸体法兰的两个位置上装入 M6 螺栓用于导入，就可以更方便更安全的安装油底壳。

- 1). 从管子尖嘴前面的标记处剪开（尖嘴直径约 3 mm）。
- 2). 将硅酮密封剂如图所示涂到清洁的油底壳密封面上
- 3). 沿着螺栓孔（图中箭头所示）的内侧涂。



## 提示

密封剂带不允许更粗，否则多余的密封剂会进入油底壳并且堵塞机油泵中的滤网。

- 4). 安装油底壳并略微拧紧所有的油底壳螺栓。
- 5). 用 13 Nm 的力矩拧紧油底壳螺栓。

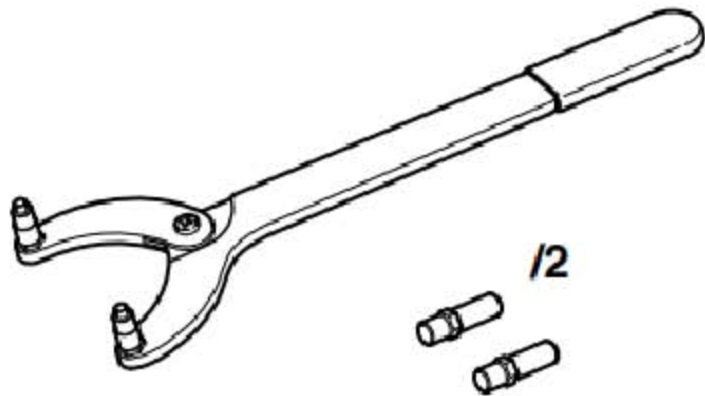
## 提示

安装了油底壳后必须让密封剂干燥约 30 分钟。然后可以加注发动机机油。

## 9.4 拆卸和安装机油泵

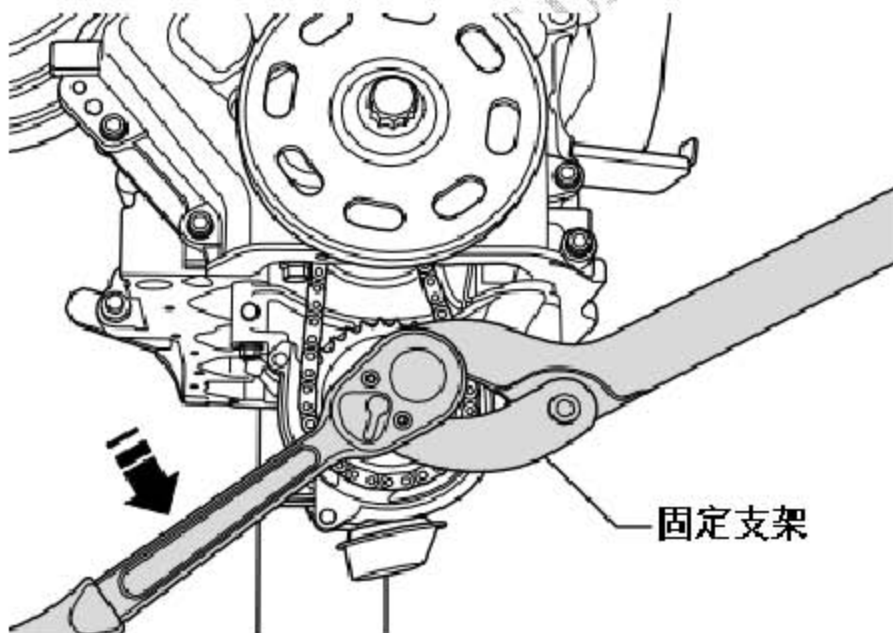
所需要的专用工具和维修设备

- ◆ 固定支架



### 工作步骤

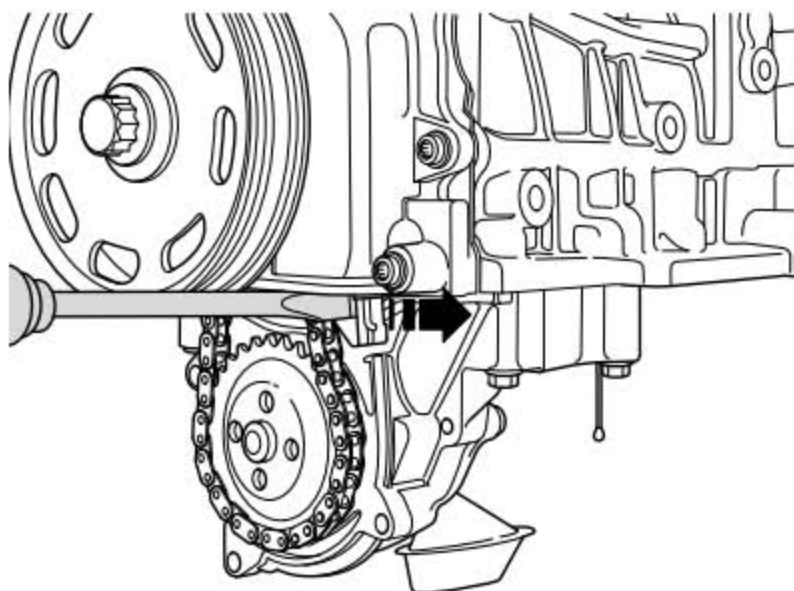
- 1). 拆下油底壳。
- 2). 将机油泵链轮用固定支架固定。
- 3). 沿(图中箭头所示)方向松开链轮的固定螺栓。



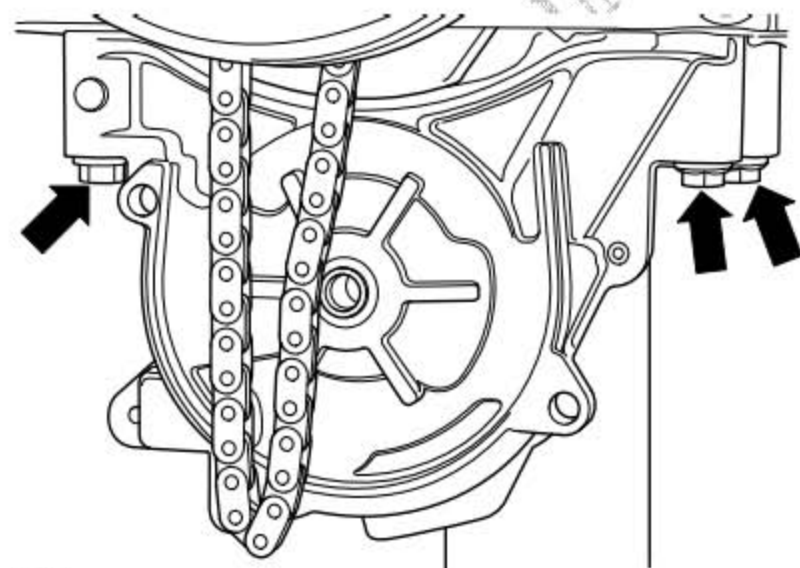
### 提示

不要取出螺栓。

- 4). 用一把螺丝刀沿(图中箭头所示)方向按压链条张紧器。
- 5). 松开链轮的固定螺栓。
- 6). 将链轮从机油泵和链条上取出。



- 7). 松开并拆下机油泵固定螺栓(图中箭头所示)。
- 8). 从气缸体上拆下机油泵。



### 安装

- 1). 将机油泵安装到气缸体上。

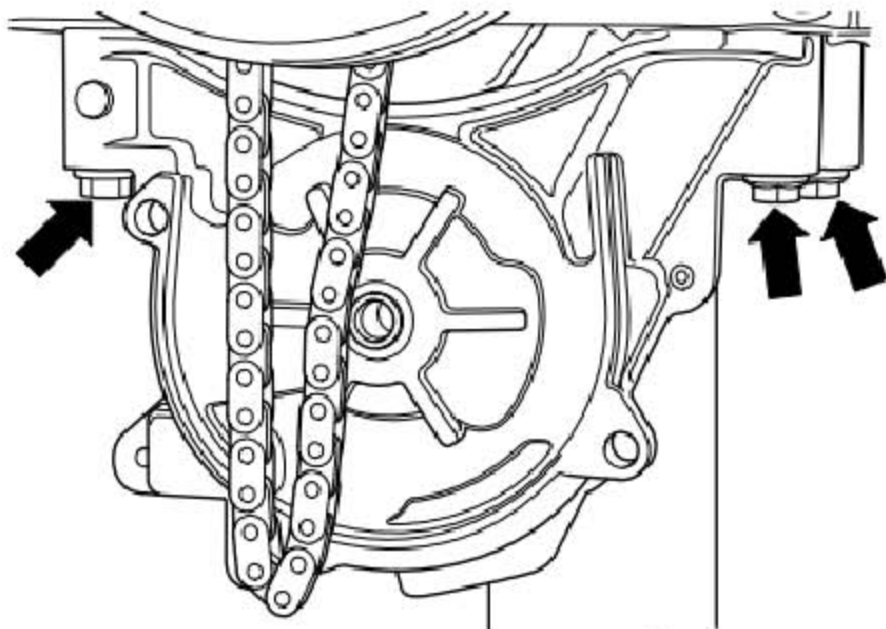
### 提示

注意机油泵与气缸体之间的定位销位置是否正确。



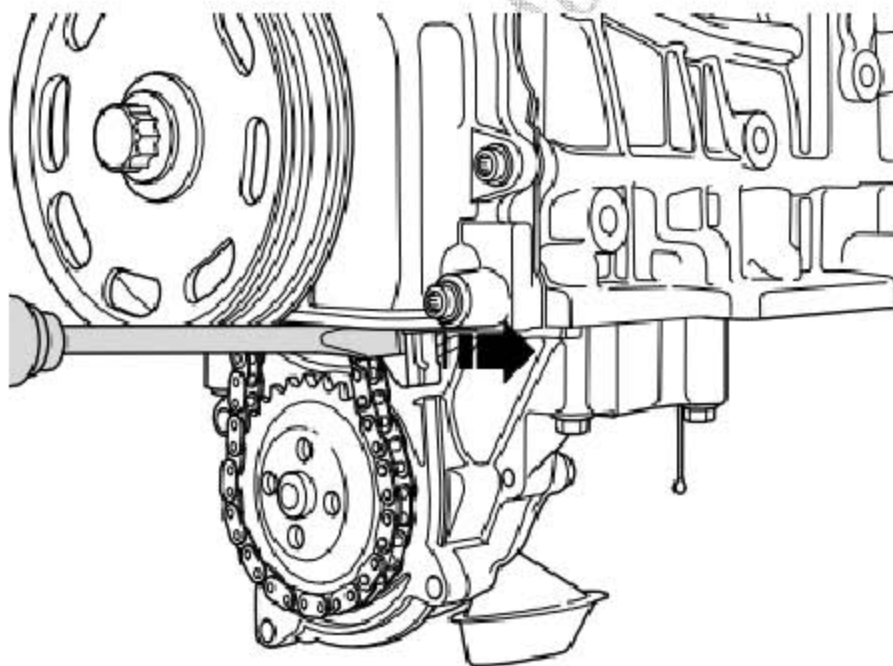
2). 旋紧机油泵的固定螺栓 (图中箭头所示)。

螺栓拧紧力矩:  $14 \text{ Nm} + 90^\circ$  (1/4 圈)

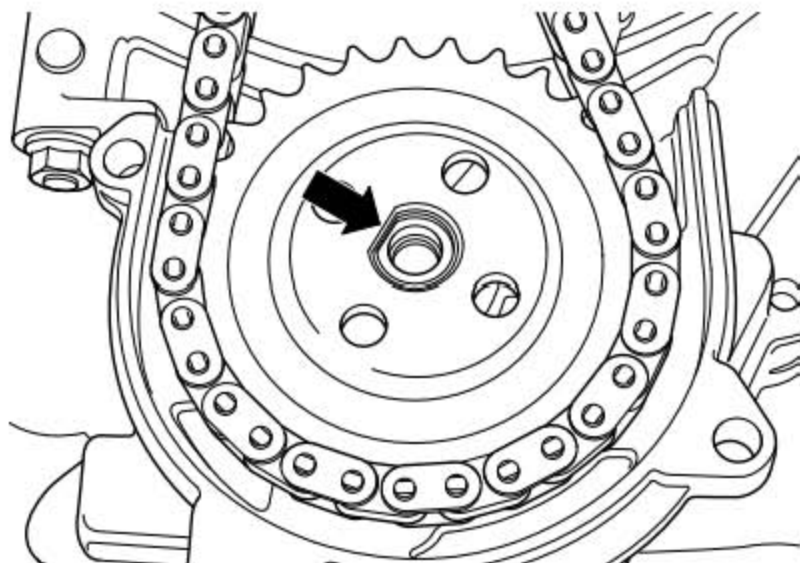


3). 用一把螺丝刀沿(图中箭头所示)方向按压链条张紧器。

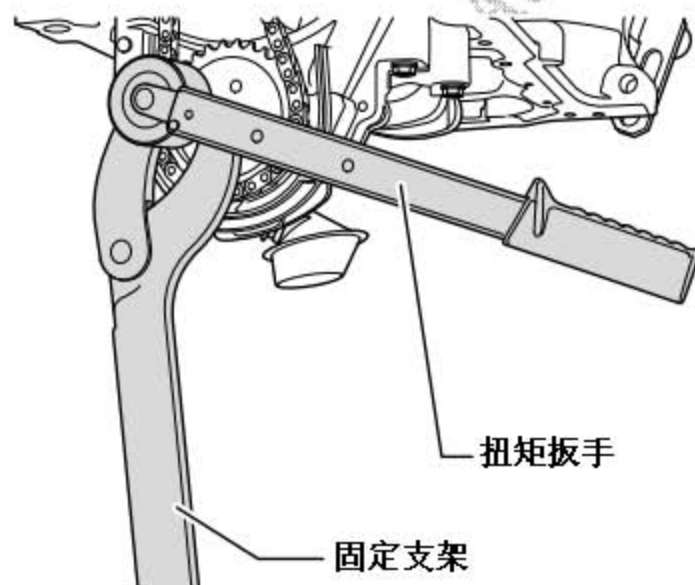
4). 将链轮放置在链条中, 然后将链轮装在机油泵的轴上。



- 5). 注意链轮在机油泵轴(图中箭头所示)上的安装位置(唯一)。
- 6). 安装链轮的固定螺栓。



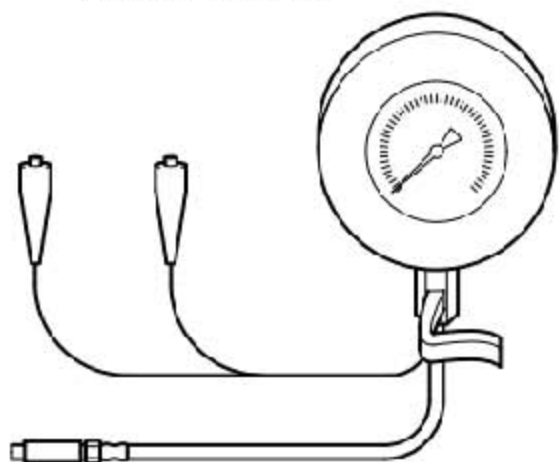
- 7). 用固定支架固定链轮。
- 8). 按照图示安装扭矩扳手(5 - 50 Nm)。
- 9). 将固定螺栓拧紧至 20 Nm + 90° (1/4 圈)。
- 10). 安装油底壳。



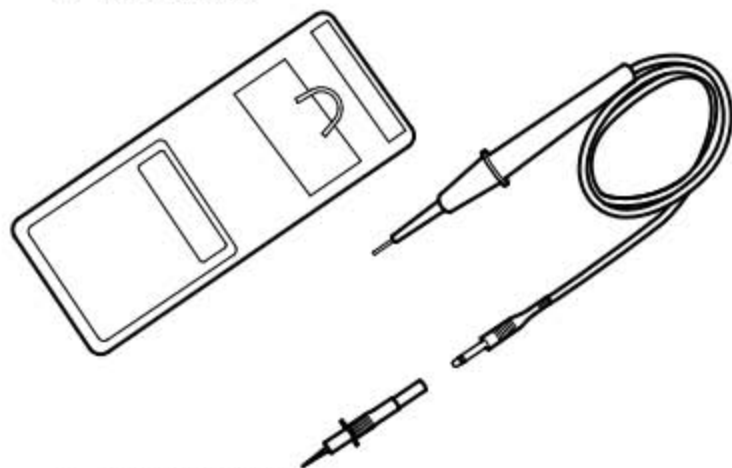
## 9.5 检查机油压力和油压开关

所需要的专用工具和维修设备

◆ 机油压力检测装置



◆ 电压检测仪



◆ 辅助检测装置



### 检测条件

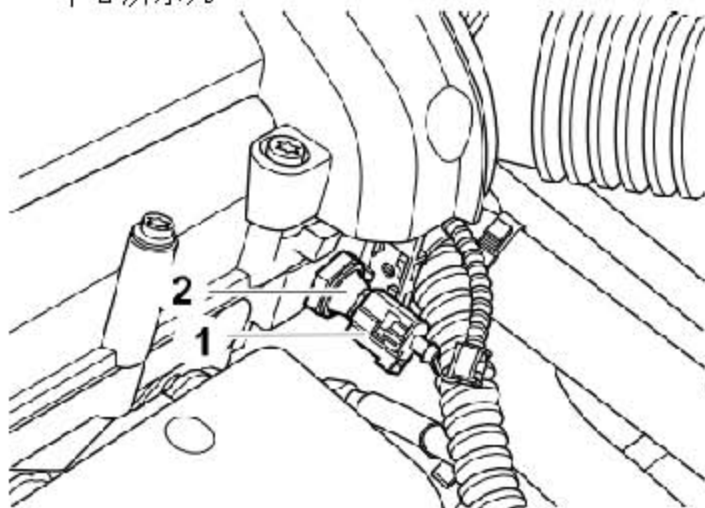
- ◆ 发动机机油油位正常
- ◆ 机油温度至少  $80^{\circ}\text{C}$  (冷却风扇必须运行过一次)

### 提示

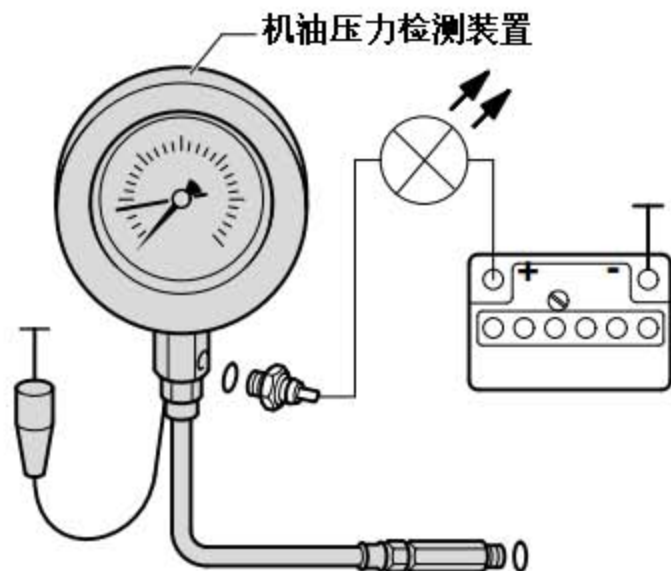
机油压力报警装置的功能检查和维修⇒ 电路图、故障查寻与安装位置。

### 检测步骤

- 1). 拔下机油压力开关 -F1- 的连接插头 (图中 1 所示), 并取下机油压力开关 (图中 2 所示)。



- 2). 将机油压力开关旋入机油压力检测装置中。
- 3). 将检测装置取代机油压力开关旋入气缸盖。
- 4). 将检测装置棕色导线接地 (-)。
- 5). 用辅助检测装置 中的导线将电压检测仪连接至蓄电池正极 (+) 和机油油压开关上。



**如果发光二极管亮起**

6). 更换压力开关 -F1-。

**如果发光二极管不亮:**

- 7). 起动发动机并慢慢提高转速。在 0.3 - 0.7 bar 压力时发光二极管必须发亮；  
否则更换机油压力开关。
- 8). 继续提高发动机转速。在转速为 2000 转 / 分钟且机油温度为 80 摄氏度时，  
机油压力至少应达 2.0 bar。
- 9). 发动机转速更高时机油压力不允许超过 7.0 bar。

**如果小于标准值:**

10). 检查进油管的滤网上是否有污物。

**提示**

机械故障（例如轴承磨损）也可能造成机油压力过低。

**如果未发现故障:**

11). 更换机油泵。

**如果超过标准值:**

12). 检查油道。

机油压力开关拧紧力矩: 25 Nm

LAUNCH