

11. 喷射装置

11.1 喷射装置的一般说明

- 1). 发动机控制单元装备有自诊断系统。维修前及故障查询前，必须首先查询故障存储器内容。同样必须检测真空软管和接口（渗入空气）。
- 2). 发动机舱内的燃油软管只允许用弹簧卡箍固定。不允许使用固定卡箍或螺纹卡箍。
- 3). 为使电气部件功能正常，需要至少 11.5 V 的电压。
- 4). 不要使用含硅树脂的密封剂。被发动机吸入的少量硅树脂成分在发动机内不会烧掉，可能会损坏氧传感器。
- 5). 如果在对部件进行故障查询、维修和检测后发动机只能短暂起动并接着停机，原因可能是防盗锁止系统锁住了发动机控制单元。然后在必要时对控制单元进行匹配。
- 6). 在一些检测中控制单元可能会识别和存储故障。因此在结束所有检测和维修工作后，应查询故障存储器，必要时清除故障记录。
- 7). 如果删除了故障存储器内容，则必须重新生成就绪代码。
- 8). 车辆配备了碰撞燃油切断功能。它通过燃油泵继电器关闭燃油泵，从而降低碰撞后车辆失火的危险。同时使用该设备也能改善发动机起动过程的舒适性。在打开车门时燃油泵受控 2 秒钟，以便在燃油系统中形成压力。

11.2 安全措施

注意！

燃油系统有压力！戴好护目镜并穿好防护服，以免伤害和接触皮肤。在松开软管连接件前在连接处放置抹布。然后小心地拔出软管，以降低压力。为避免人员受伤或喷射装置和点火装置损坏，必须注意下列事项：

- 1). 在发动机运转或起动时，不得接触或拔出带功率输出级的点火线圈。
- 2). 喷射装置和点火装置的导线以及测量仪导线只有在点火开关关闭时才能连接和断开。
- 3). 为安全起见，如果未断开蓄电池接线，在打开燃油系统前必须将保险丝从保险丝架中拔出，因为燃油泵可能被驾驶员侧车门的车门接触开关激活⇒ 电路图、故障查寻与安装位置。

当心！

对于所有的装配工作，特别是在发动机舱中，由于安装空间紧凑，请注意下列说明：

- 1). 按原有位置敷设所有类型的管路（例如燃油、液压、活性炭罐装置、冷却液和制冷剂、制动液、真空系统）和电气导线。
- 2). 为了避免损坏管路和导线，注意到所有运动的或热的部件要有足够的距离。
如果在试车时需要使用检测仪器，必须注意下列事项：
- 3). 检测仪器总是固定在后座上，并由第二个人在那里进行操纵。
- 4). 如果在副驾驶员座椅处操纵检测仪器，发生事故时，会由于触发副驾驶员安全气囊而导致坐在那里的人受伤。

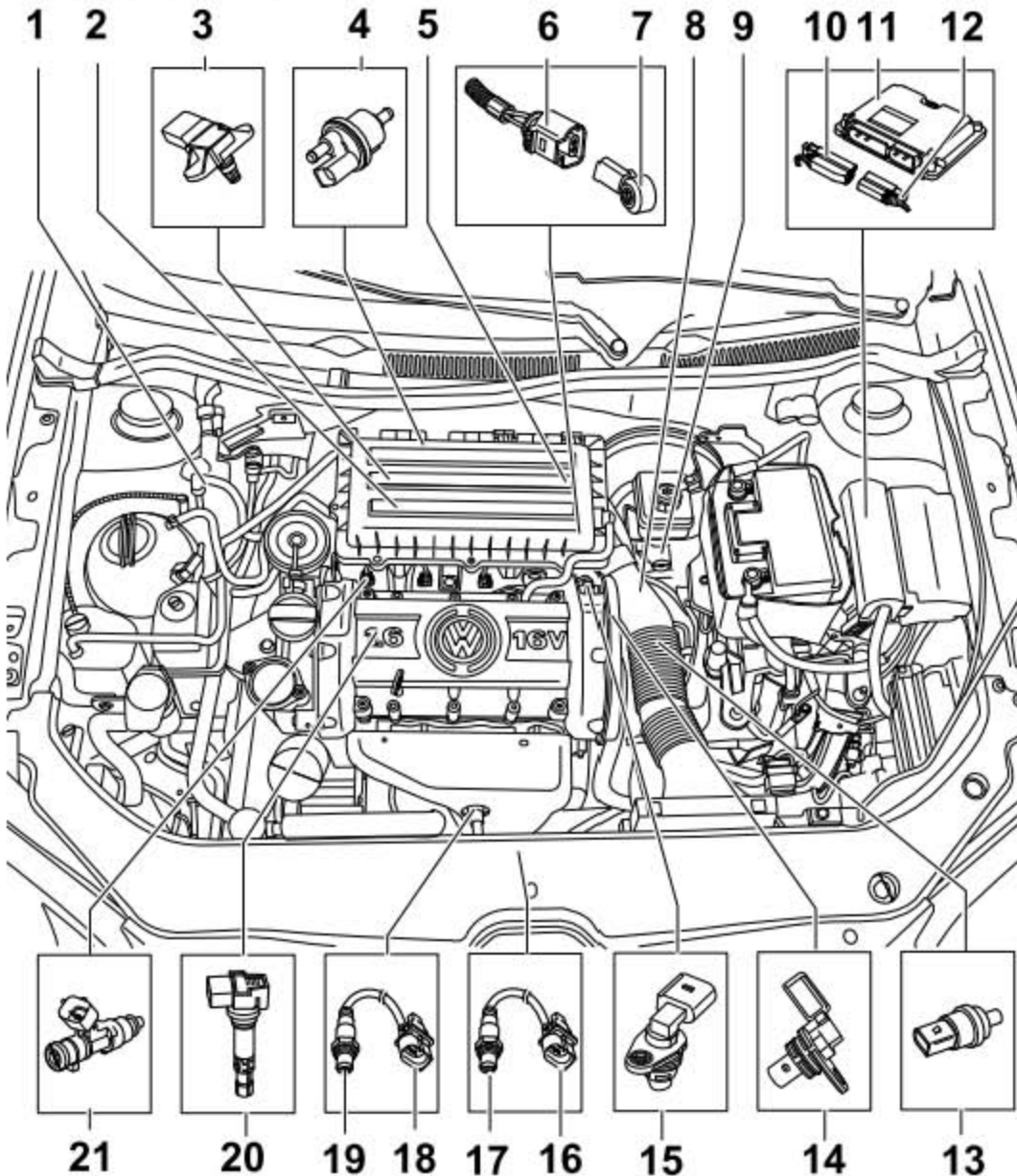
11.3 清洁规定

对燃油供应 / 喷射装置进行作业时，必须认真注意下列有关清洁的“5 项规定”：

- 1). 松开连接位置前要彻底清洁连接位置及其周围区域。
- 2). 将拆下的零件放在干净的垫子上并盖住。不要使用纤维质的抹布！
- 3). 如果无法立即进行维修，则要仔细地盖住或密封已打开的部件。
- 4). 只允许安装干净的部件：在安装前才从包装中取出备件。不许使用没有包装（例如放置在工具箱中等）的零件。
- 5). 对于打开的装置：尽可能不使用压缩空气。尽可能不移动车辆。

LAUNCH

11.4 安装位置一览

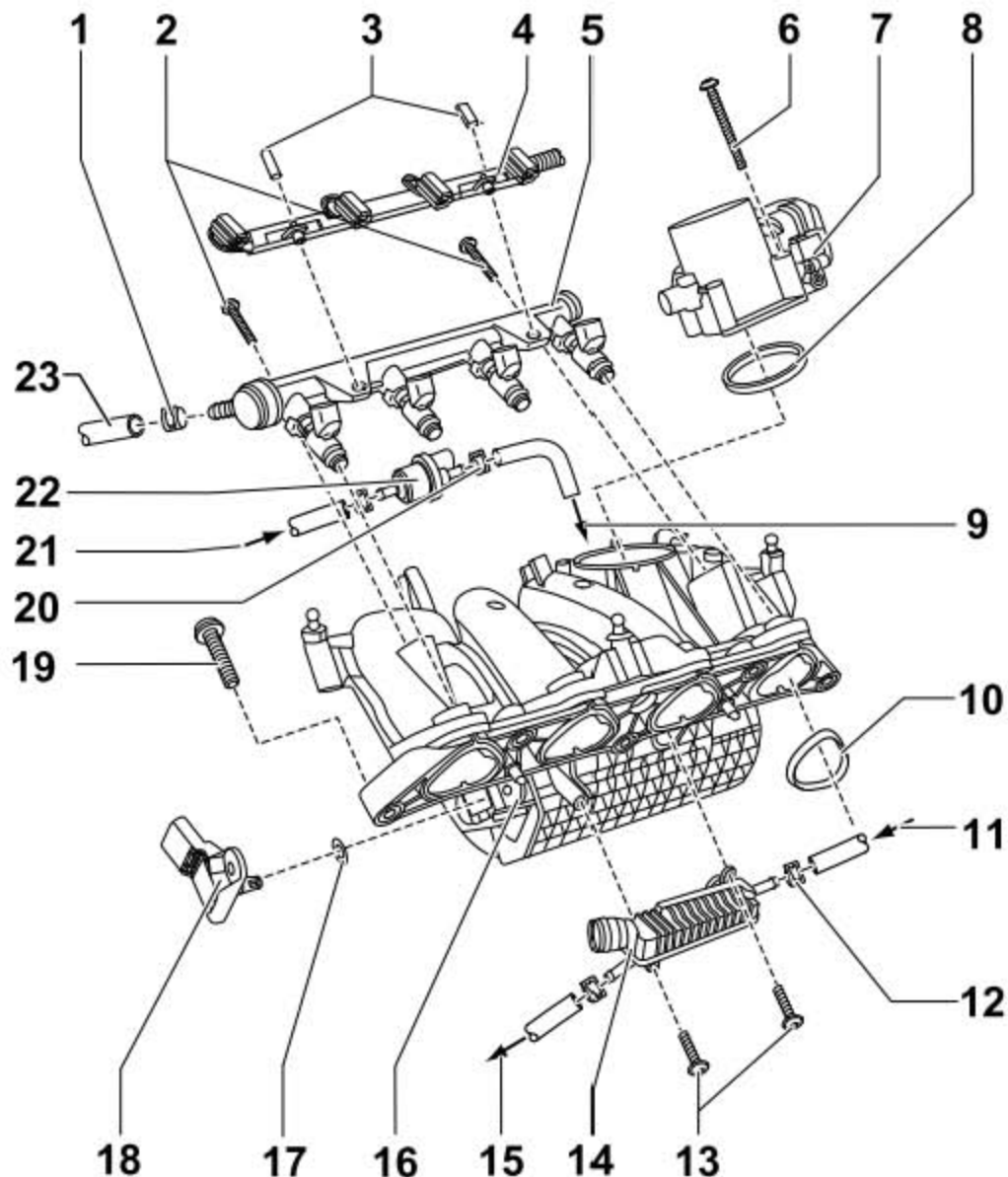


- 1). 供油管路
- 2). 空气滤清器
- 3). 进气温度传感器 -G42-和进气歧管压力传感器-G71-
- 4). 活性炭罐电磁阀 -N80-(在发动机舱内)
- 5). 节气门控制单元-J338-, 更换后将发动机控制单元与节气门控制单元匹配(插头连接, 6 针, 触点镀金)
- 6). 2 针连接插头(用于爆震传感器-G61-, 黑色)
- 7). 爆震传感器 -G61-(触点镀金)
- 8). 进气管
- 9). 制动信号灯开关(图中 F 所示)及制动踏板开关 -F47-

- 10). 52 针连接插头
- 11). 发动机控制单元 -J623-
- 12). 28 针连接插头(插头要在点火开关已关闭的情况下拔插)
- 13). 冷却液温度传感器 -G62-(灰色, 触点镀金, 前降低冷却系统的压力)
- 14). 发动机转速传感器 -G28-
- 15). 霍尔传感器 -G40-(黑色, 3 针, 触点镀金)
- 16). 4 针连接插头(黑色, 用于尾气催化净化器后的氧传感器 -G130-, 触点镀金)
- 17). 尾气催化净化器后的氧传感器 -G130-(50 Nm, 更换时删除故障存储)
- 18). 4 针连接插头(棕色, 用于尾气催化净化器前的氧传感器 -G39-, 触点镀金)
- 19). 尾气催化净化器前的氧传感器 -G39-q 50 Nm(更换时删除故障存储)
- 20). 带功率输出级的点火线圈
- 21). 燃油喷嘴 -N30-、 -N31-、 -N32-、 -N33-

LAUNCH

11.5 进气管 - 装配一览

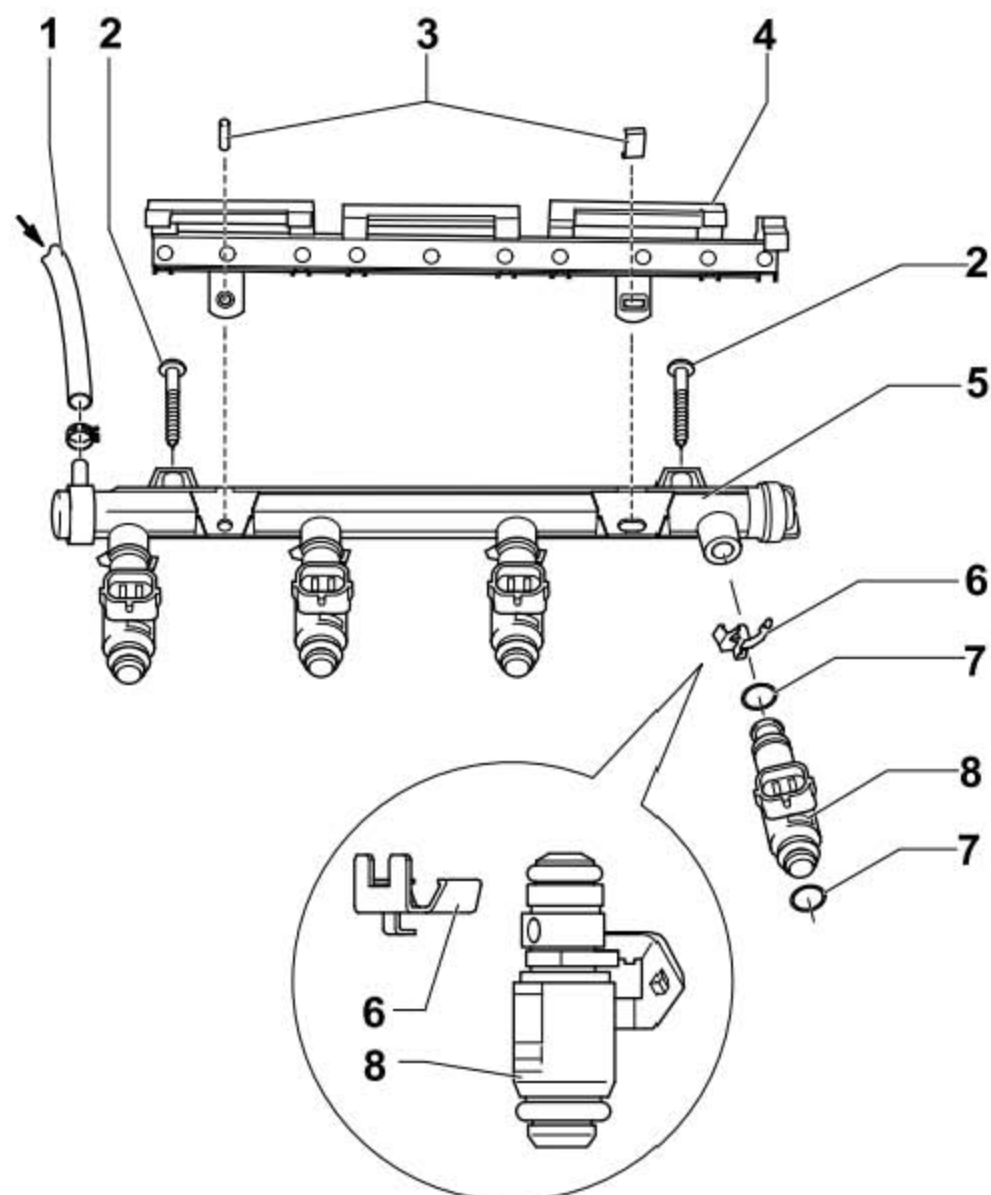


- 1). 卡箍(用于供油管路)
- 2). 固定螺钉(7 Nm, 2 个)
- 3). 固定卡子(用于固定线束导向板)
- 4). 线束导向板
- 5). 燃油分配器
- 6). 固定螺钉(10 Nm, 4 个)
- 7). 节气门控制单元-J338- (更换时将发动机控制单元与节气门控制单元相匹配)
- 8). 密封环(更换)
- 9). 通往进气歧管
- 10). 密封圈(更换)

- 11). 来自散热器
- 12). 卡箍(用于曲轴箱加热)
- 13). 螺钉
- 14). 曲轴箱通风加热器
- 15). 通往储液罐
- 16). 进气歧管
- 17). 密封圈(更换)
- 18). 进气温度传感器 -G42- 和进气歧管压力传感器 -G71-
- 19). 固定螺栓(20 Nm, 5 个)
- 20). 卡箍(用于活性炭罐电磁阀)
- 21). 来自活性炭罐
- 22). 活性炭罐电磁阀 -N80-
- 23). 供油管(用弹簧卡箍锁止, 检查固定的位置, 来自燃油滤清器)

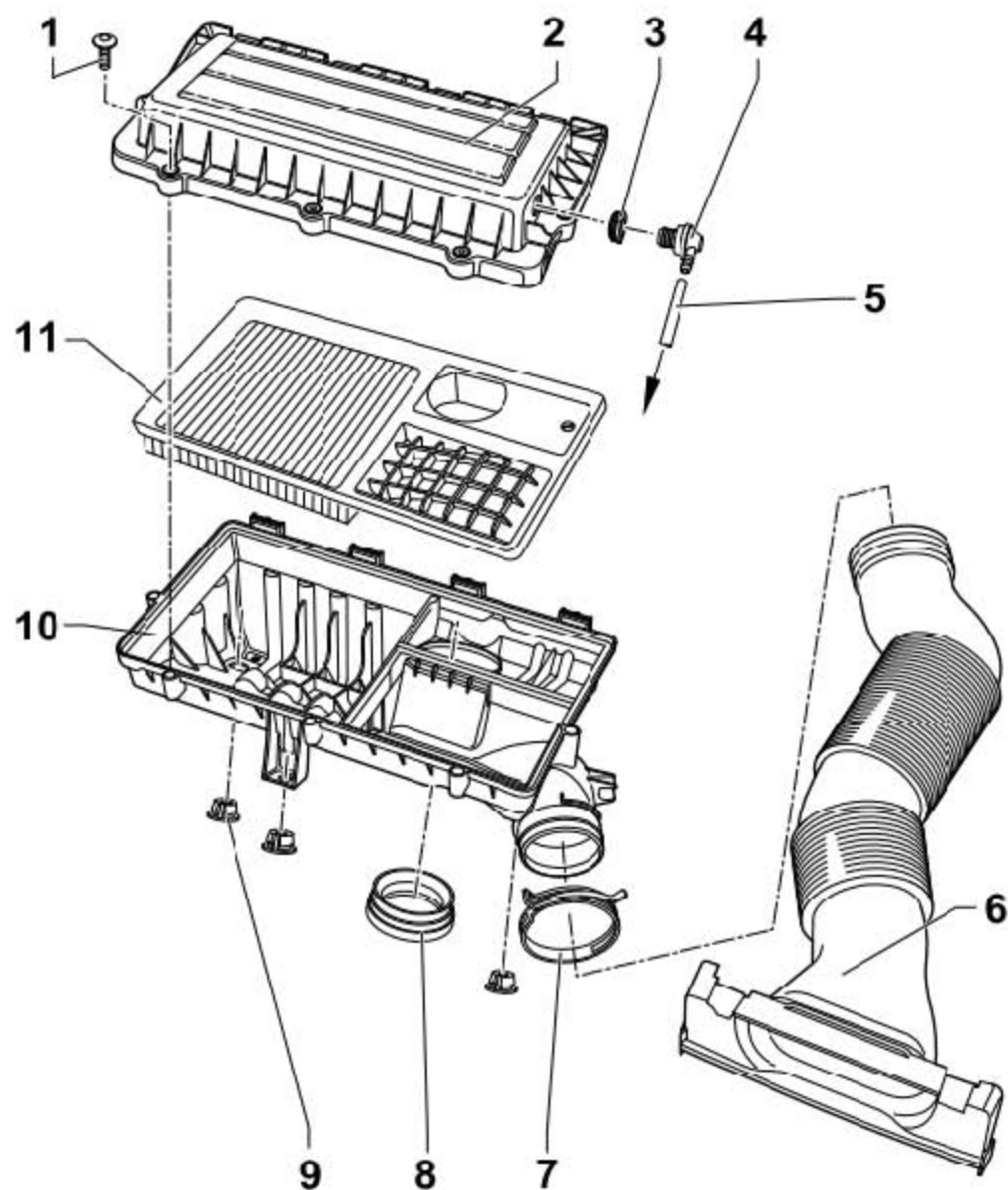
LAUNCH

11.6 带喷油阀的燃油分配器 - 装配一览



- 1). 进油管路(注意位置是否牢固,用弹簧卡箍锁紧,来自燃油滤清器)
- 2). 紧固螺钉(7 Nm)
- 3). 固定卡子(注意型号)
- 4). 线束导向件(卡在燃油分配器上)
- 5). 燃油分配器
- 6). 防松夹(注意在喷射阀上的正确位置)
- 7). O 形环(更换,安装前用干净的发动机油略微浸润)
- 8). 气缸 4 的喷油阀-N33-, 气缸 1 的喷油阀-N30-, 气缸 2 的喷油阀-N31-, 气缸 3 的喷油阀-N32-

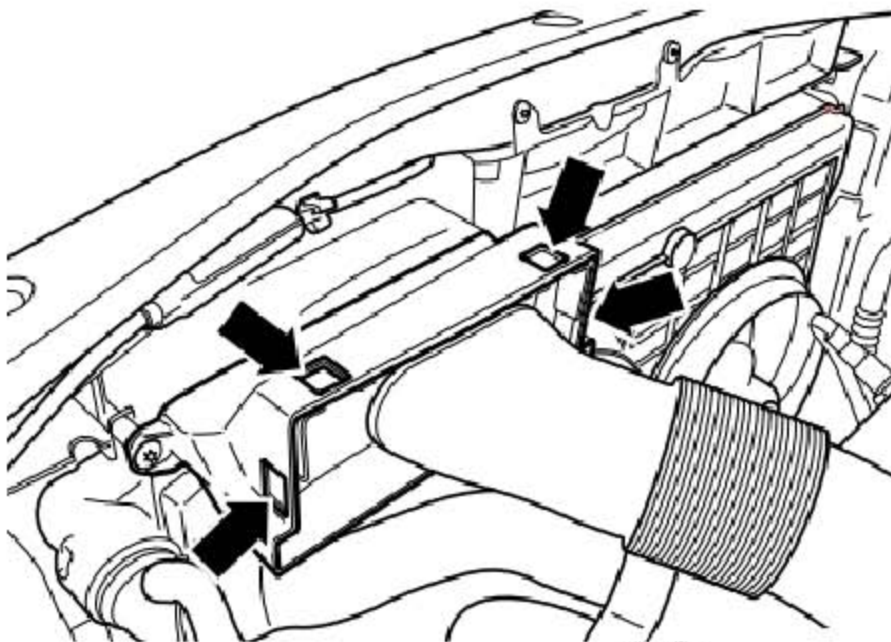
11.7 空气滤清器 - 装配一览



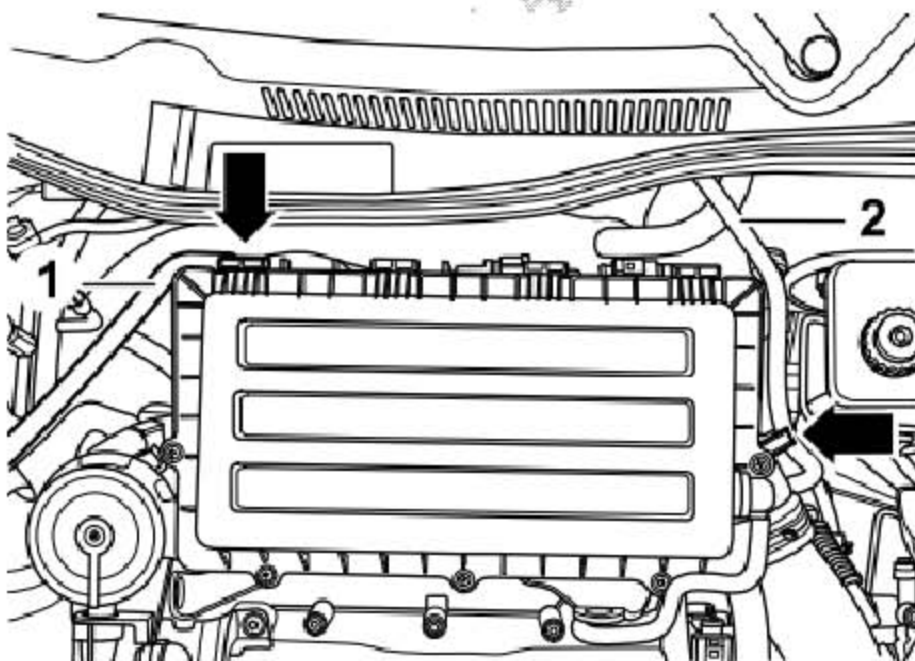
- 1). 螺钉(3 Nm, 5 个)
- 2). 空气滤清器壳上部件
- 3). 密封环
- 4). 止回阀
- 5). 软管(至凸轮轴箱)
- 6). 进气软管
- 7). 弹簧卡箍(用软管夹钳安装)
- 8). 密封环
- 9). 橡胶套管(3 个)
- 10). 空气滤清器壳下部件
- 11). 空气滤芯

11.8 拆卸和安装空气滤清器

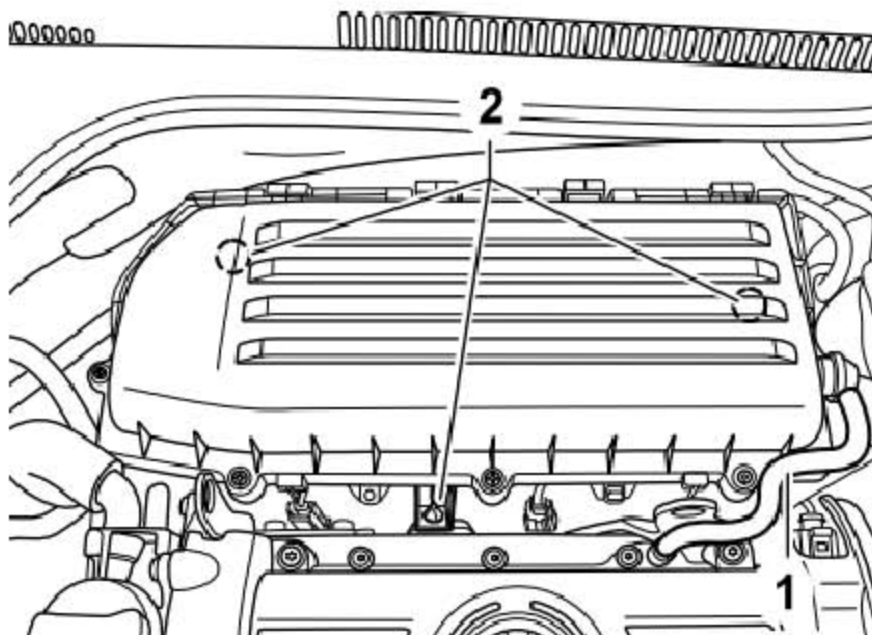
1). 按压锁止件（图中箭头所示），将进气软管从进气导流罩上脱开。



2). 从卡槽（图中箭头所示）中脱开活性炭罐电磁阀的管路（图中 1 所示）和冷却液软管（图中 2 所示）。

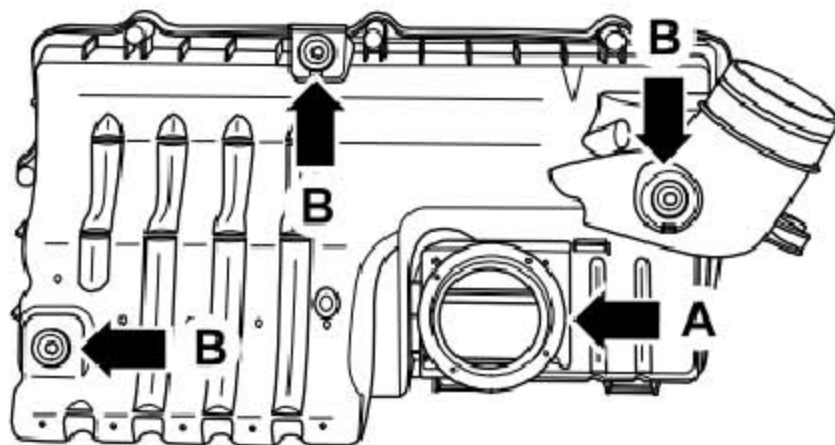


- 3). 从凸轮轴箱上拔出曲轴箱通风软管 (图中 1 所示)。
- 4). 将空气滤清器壳体向上从支承轴销 (图中 2 所示) 上拔出。

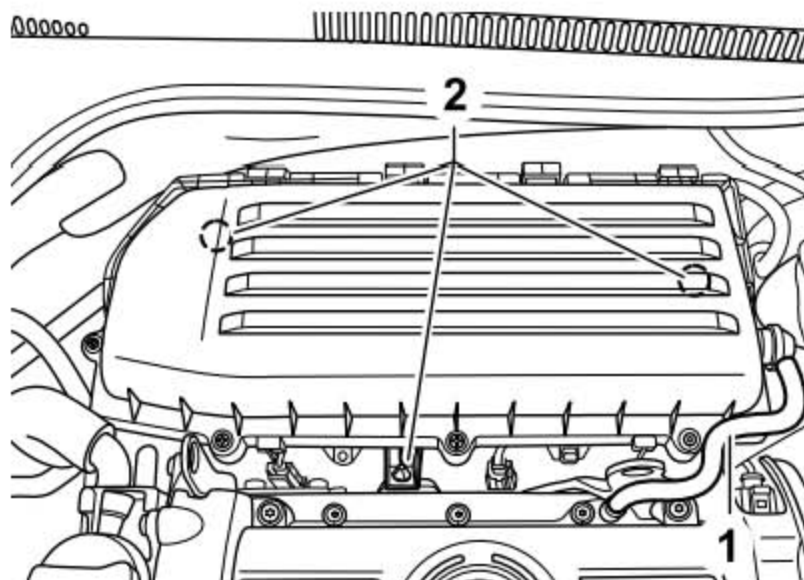


安装

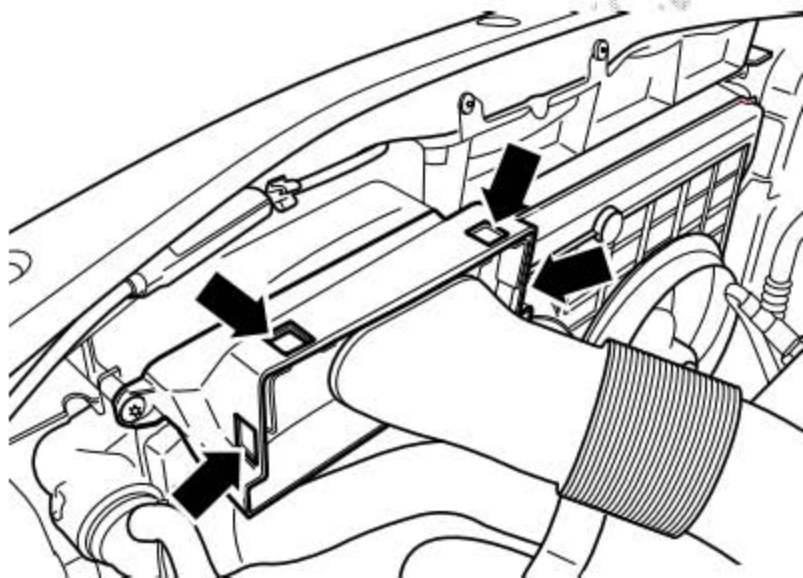
- 1). 在空气滤清器已分解的情况下, 将空气滤清器壳体上部件固定到空气滤清器壳下部件上以及固定进气软管时, 尽量使用自攻螺钉。如果用电动螺丝刀松开或拧紧这些螺钉, 可能损坏空气滤清器壳中的螺纹。
- 2). 由于这一原因, 下列情况下才允许使用电动螺丝刀:
- 3). 电动螺丝刀转速最高 200 rpm。
- 4). 设定的拧紧力矩最大 3 Nm。
- 5). 空气滤清器上的节气门连接孔 (图中箭头 A 所示) 与支承轴销固定孔 (图中箭头 B 所示) 的位置应分别与节气门和支承轴销相对应。



- 6). 将空气滤清器壳体从上方按压到支承轴销（图中 2 所示）上。
- 7). 将曲轴箱通风软管（图中 1 所示）安装到凸轮轴箱上。



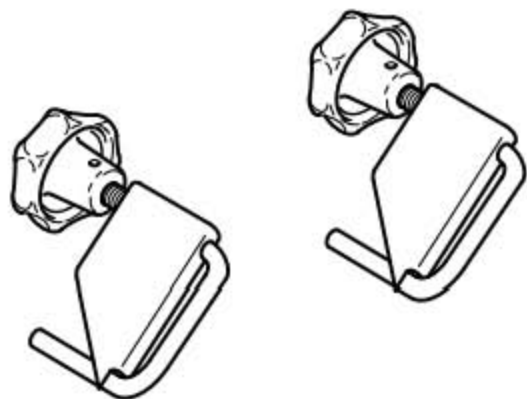
- 8). 将进气软管按压到进气导管上直到锁止件（图中箭头所示）嵌入。



11.9 拆卸和安装曲轴箱通风加热器

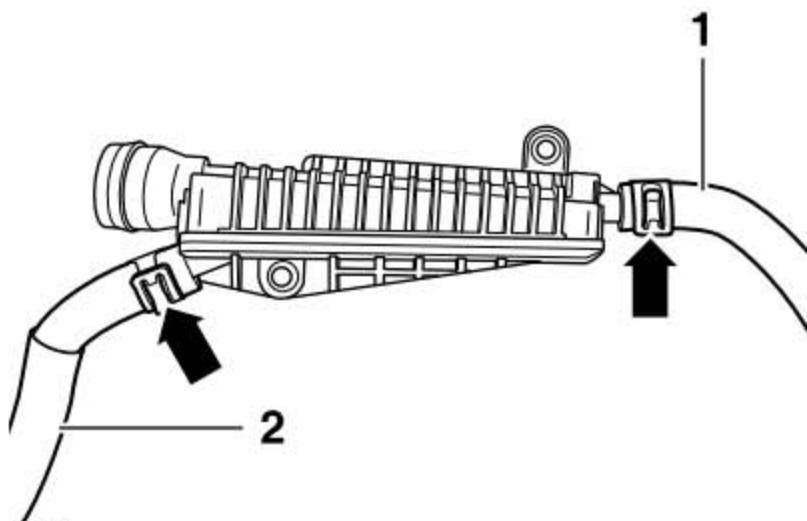
所需要的专用工具和维修设备

- ◆ 软管夹



工作步骤

- 1). 拆下进气歧管。
- 2). 用软管夹 夹紧冷却液软管（图中1所示）和（图中2所示）。
- 3). 松开卡箍（图中箭头所示），将曲轴箱通风加热器从冷却液软管（图中1所示）和（图中2所示）上取下。



安装

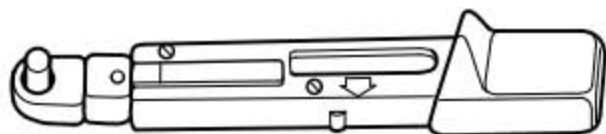
安装大体以倒序进行。

提示

检查冷却液位，必要时添加。

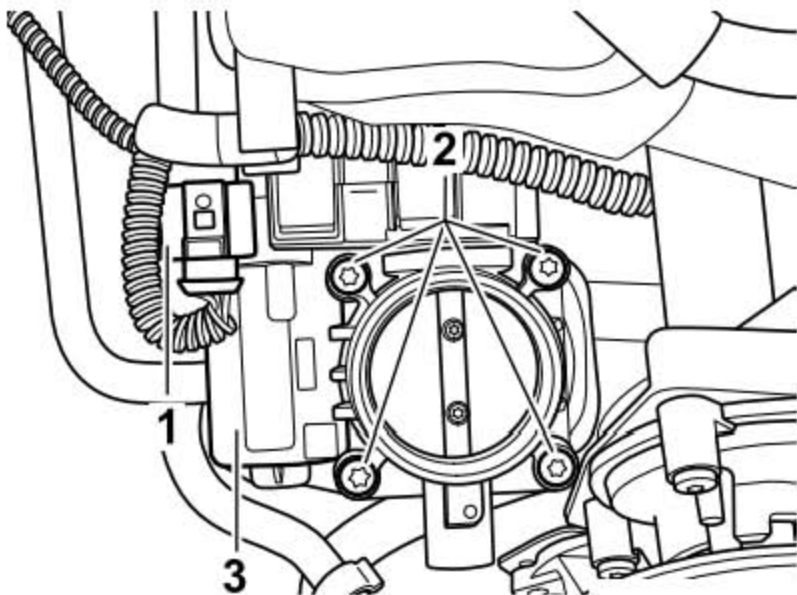
11.10 拆卸和安装节气门控制单元 -J338- 所需要的专用工具和维修设备

- ◆ 扭矩扳手(4 - 20 Nm)



工作步骤

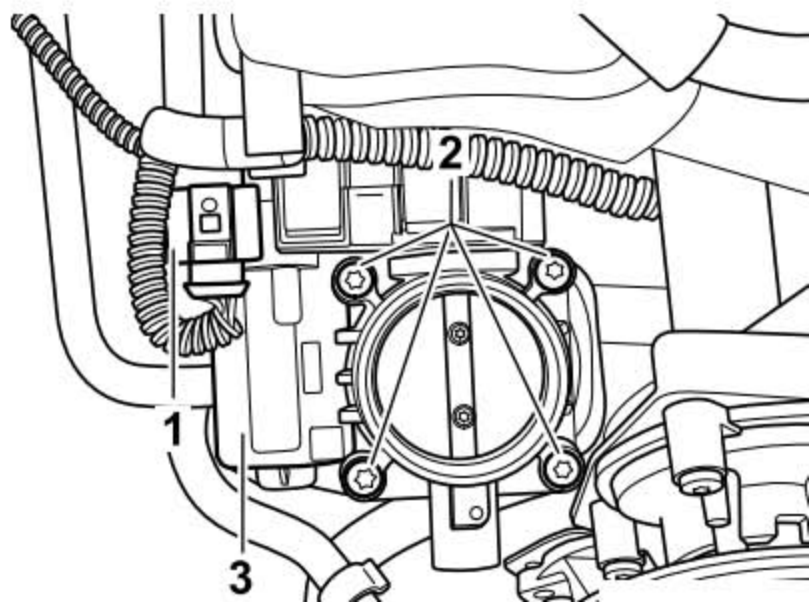
- 1). 拆下空气滤清器。
- 2). 拔下节气门控制单元 -J338- (图中 3 所示) 的连接插头 (图中 1 所示)。
- 3). 拧出紧固螺栓 (图中 2 所示), 从进气歧管上取下节气门控制单元(图中 3 所示)。



安装 提示

更换新的密封环。

- 1). 将节气门控制单元 (图中 3 所示) 安装到进气歧管上。
- 2). 拧紧固定螺栓 (图中 2 所示)。
拧紧力矩: 10 Nm
- 3). 插上节气门控制单元的连接插头 (图中 1 所示)。

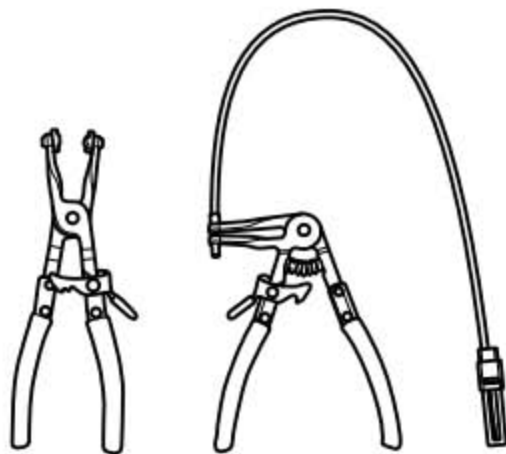


- 4). 安装空气滤清器。
- 5). 如果安装了一个新的节气门控制单元:
- 6). 删除适应值并将发动机控制单元 -J623- 与节气门控制单元相匹配。

11.11 拆卸和安装进气歧管

所需要的专用工具和维修设备

- ◆ 弹簧卡箍钳



- ◆ 扭矩扳手(5 - 50 Nm)



工作步骤

- 1). 拆下空气滤清器。
- 2). 拆下燃油分配管，将其置于一块干净的无纤维质的布上。

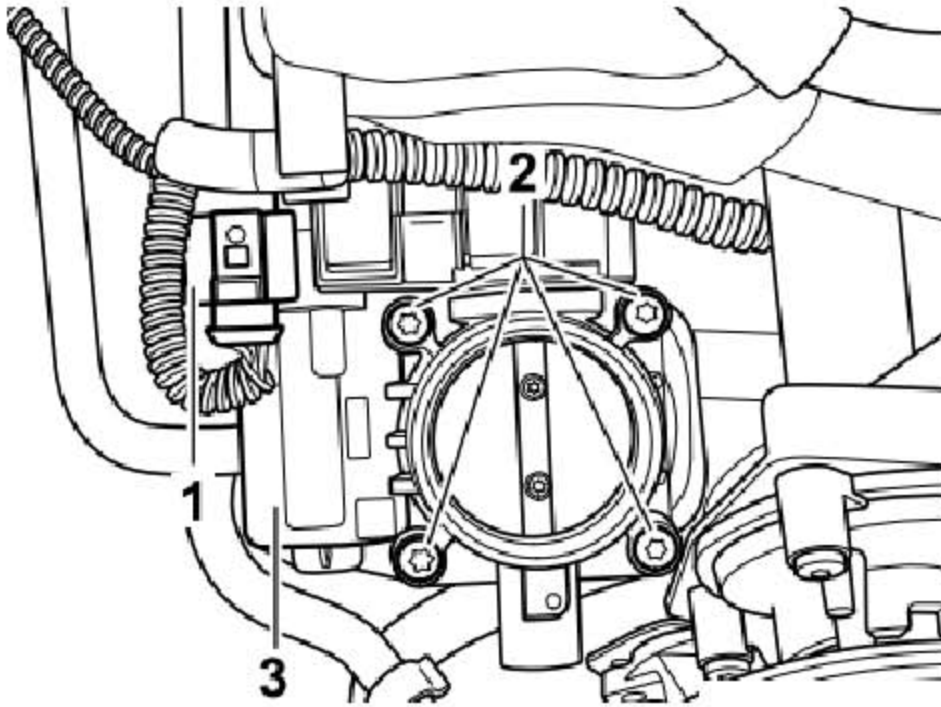
提示

燃油分配管时，不需要打开管路连接。

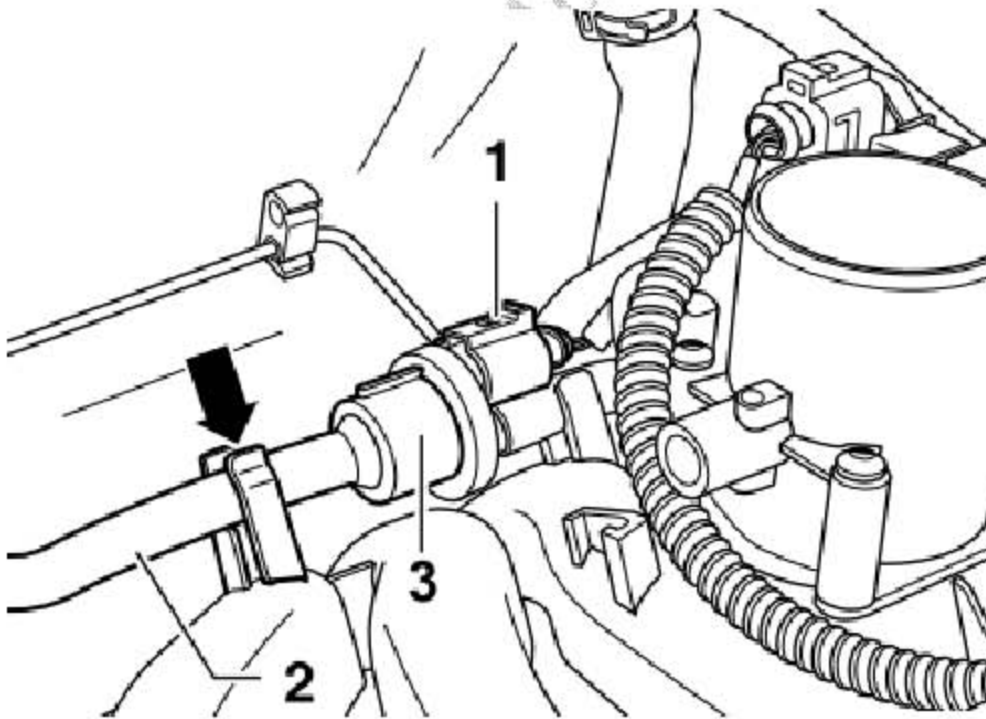
- 3). 拔下节气门控制单元 -J338- (图中 3 所示) 的电气插头 (图中 1 所示)。

提示

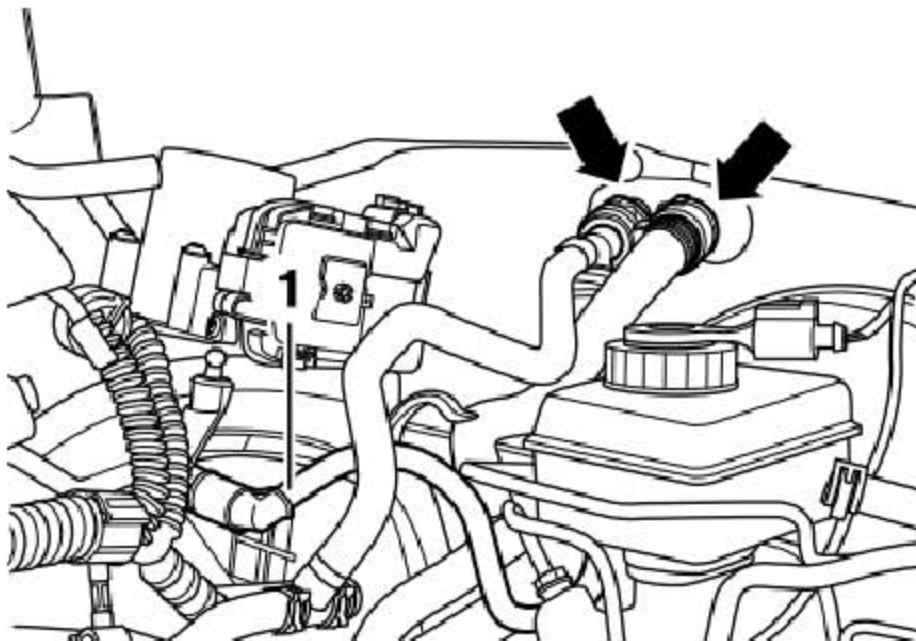
无须注意 (图中 2 所示)。



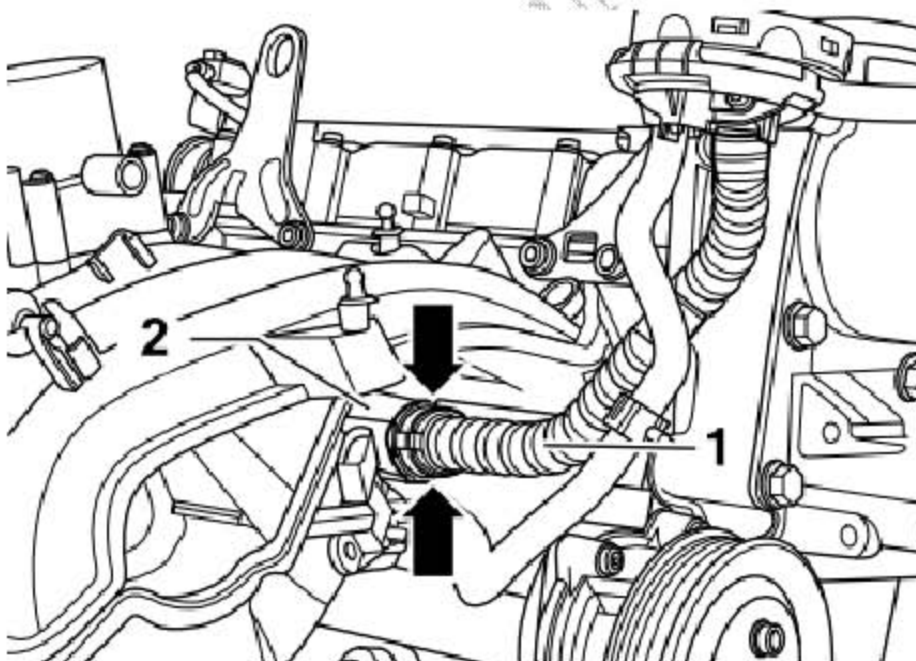
- 4). 拔下活性炭罐电磁阀的电气插头 (图中 1 所示)。
- 5). 将软管 (图中 2 所示) 从固定卡(图中箭头所示)位置脱开, 并将其从电磁阀(图中 3 所示) 上脱开。



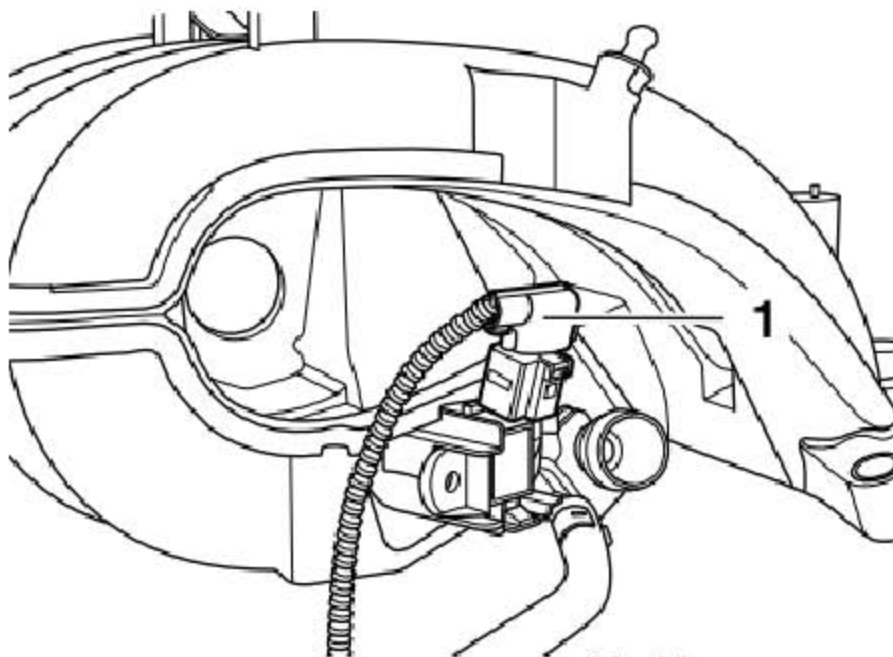
6). 拔出进气歧管上连接到刹车助力器的真空软管 (图中 1 所示)。



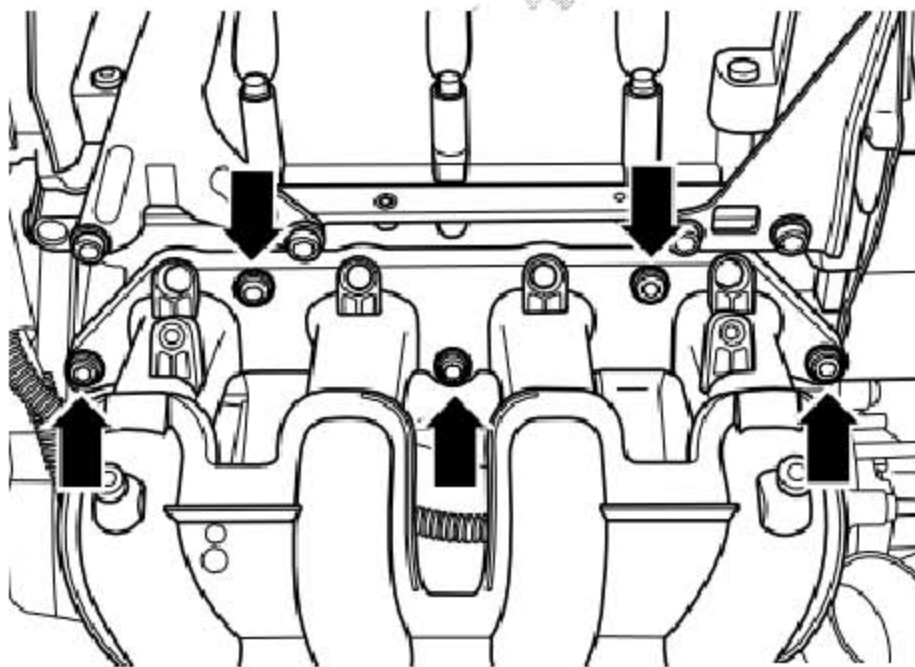
7). 按压锁止卡 (图中箭头所示), 将软管 (图中 1 所示) 从曲轴箱通风加热器 (图中 2 所示) 上脱开, 并放置一旁。



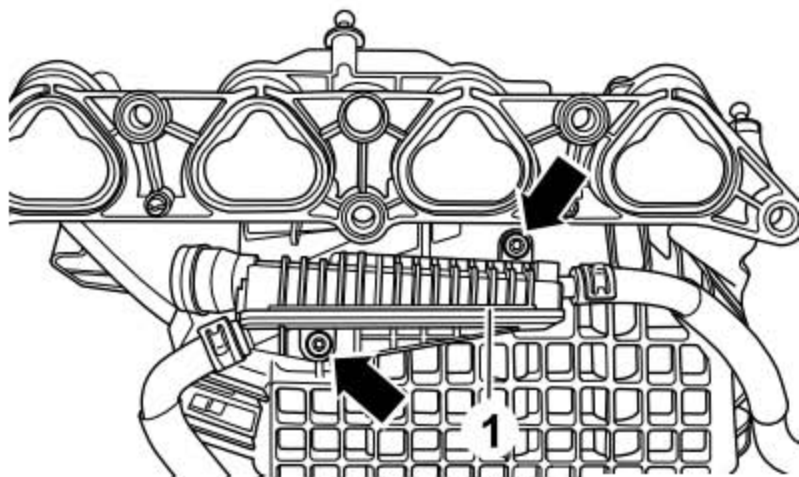
- 8). 拔下进气温度传感器 -G42- 和进气歧管压力传感器 -G71-的插头连接 (图中 1 所示)。
- 9). 将线束从进气歧管上取下。



- 10). 旋出进气歧管的固定螺栓 (图中箭头所示), 取下进气歧管。



11). 旋出固定螺钉 (图中箭头所示), 拆下曲轴箱通风加热器 (图中1所示)。



安装

1). 更换进气歧管的密封圈。

进气歧管紧固螺栓的拧紧力矩为: 20 Nm

2). 检查冷却液液位, 必要时添加。

LAUNCH

11.12 拆卸和安装燃油分配器及喷油阀

所需要的专用工具和维修设备

- ◆ 扭矩扳手(5 - 50 Nm)



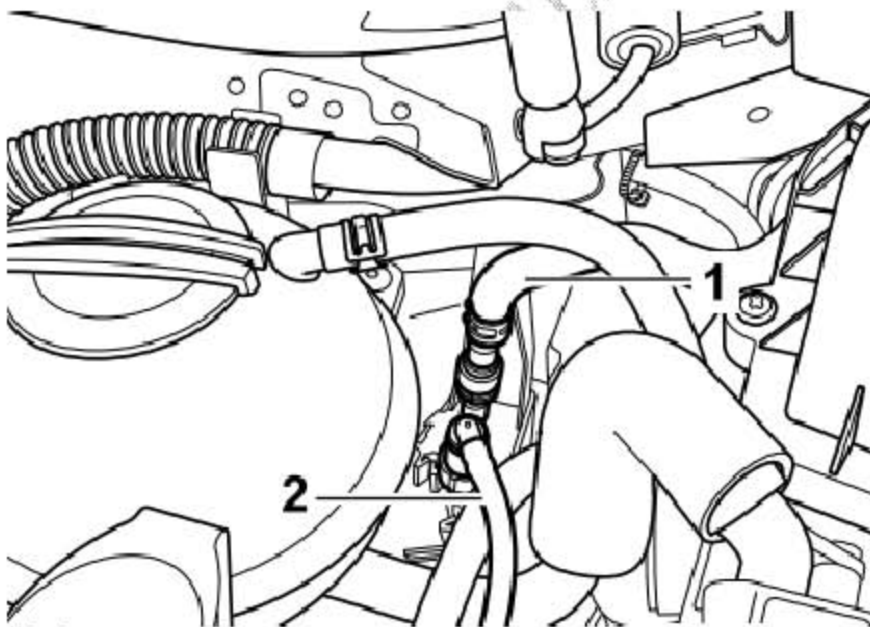
工作步骤

- 1). 从保险丝架中拔出用于控制燃油泵的保险丝。

注意!

燃油供油管有压力! 配戴护目镜和防护手套, 以免伤害和接触皮肤。在松开软管连接件前在连接处放置抹布。然后小心地拔出软管, 以降低压力。

- 2). 拆下燃油管路 (图中 1 所示) 并用一块抹布收集泄漏的燃油。

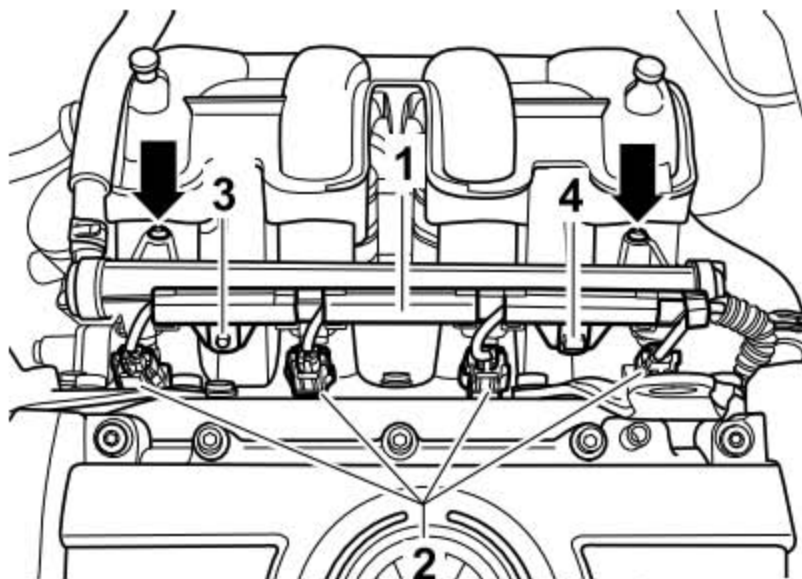


提示

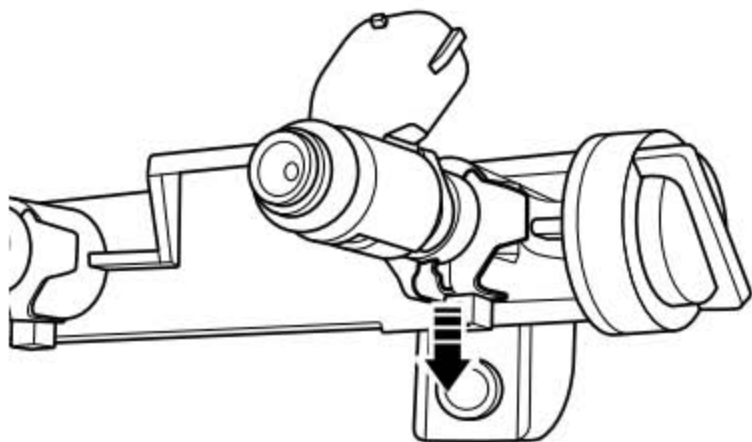
松开燃油管路时按压卡环。

- 3). 封闭管路, 避免燃油系统受污。
- 4). 空气滤清器。

- 5). 拔出所有喷油阀的插头连接 (图中 2 所示)。
- 6). 用尖头螺丝刀顶出线束导向件 (图中 1 所示) 的固定卡子 (图中 3 所示) 和 (图中 4 所示)。
- 7). 将线束导向件从燃油分配管上取下, 并置于一边。
- 8). 旋出燃油分配器的固定螺栓 (图中箭头所示)。
- 9). 将带喷油阀的燃油分配器从进气歧管中拉出, 放到一块干净的抹布上。



- 10). 沿 (图中箭头所示) 方向拔下防松夹, 然后从燃油分配管上拆下喷油阀。



安装

安装大体以倒序进行, 同时注意下列事项:

- 1). 更换所有打开过的连接位置上的 O 形环。
- 2). 更换喷油阀前部的 O 形环时, 绝不允许从阀头上拔下燃油罩盖。
- 3). 用干净的发动机机油略微浸润 O 形环。

- 4). 注意喷油阀的安装位置是否正确。
- 5). 检查防松夹的安装是否正确。
- 6). 将燃油分配器与固定好的喷射阀放到进气歧管上，然后将其均匀压入。
- 7). 用紧固螺钉将燃油分配器安装在进气歧管上。拧紧力矩：7 Nm

LAUNCH