

10. 冷却系统部件

用冷却系统检测装置以及适配接头对冷却系统进行密封性检测。

10.1 车身侧的冷却系统部件 - 装配一览

注意!

在打开储液罐时可能有热蒸汽逸出。戴好护目镜并穿上防护服，以免伤害眼睛和烫伤。用抹布盖住密封盖并小心地打开。

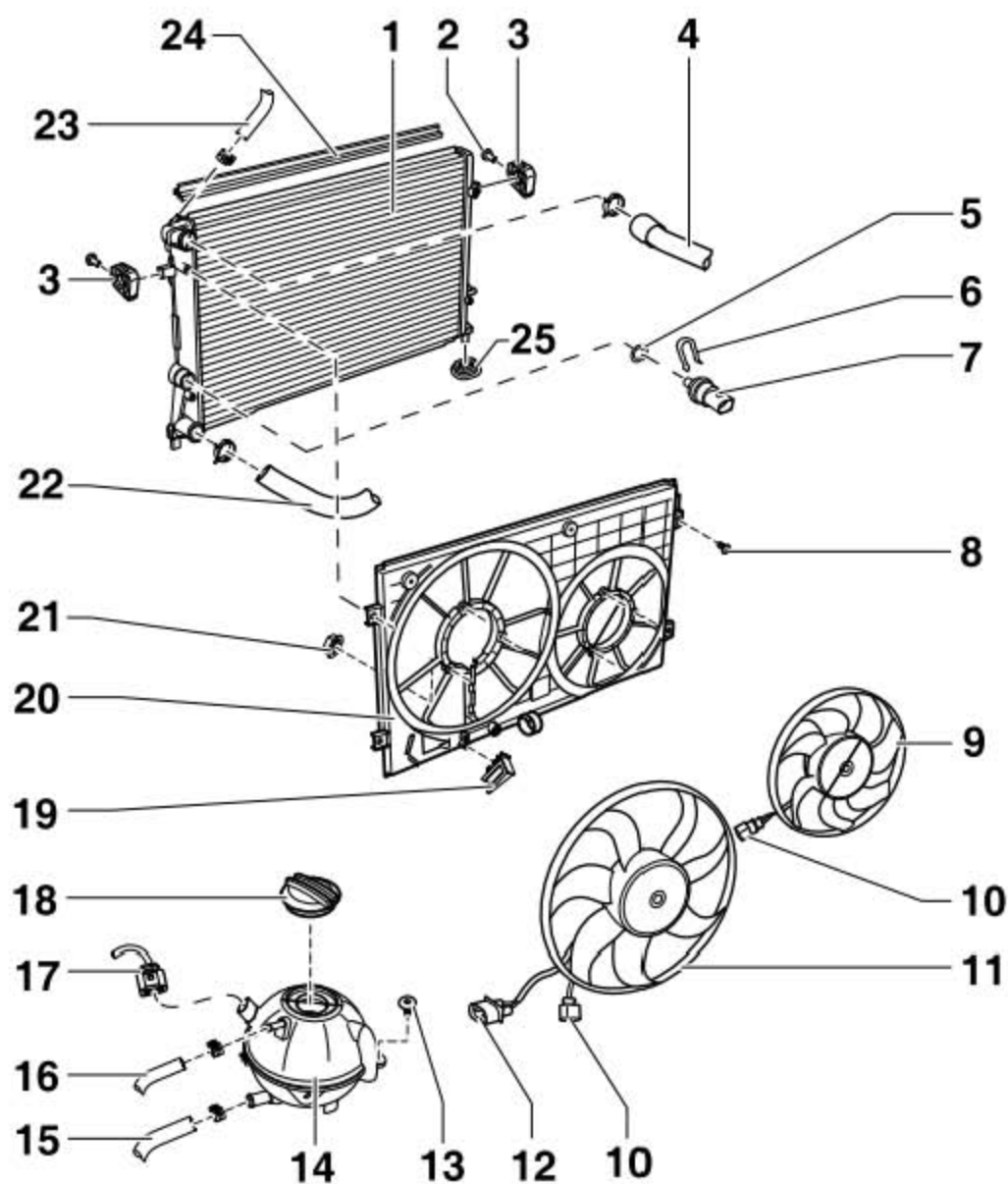
提示

- ◆ 在发动机暖机时，冷却系统处于压力之下。维修前如有必要，进行减压。
- ◆ 软管连接用弹簧卡箍锁死。维修情况下只使用弹簧卡箍。
- ◆ 建议使用弹簧卡箍钳安装弹簧卡箍。
- ◆ 冷却液软管在安装时不要扭曲、变形，不与其它部件接触（注意将冷却液软管安装至冷却液接头标记凸缘位置处）。

当心!

对于所有的装配工作，特别是在发动机舱中，由于安装空间紧凑，请注意下列说明：

- 1). 按原有位置敷设所有类型的管路（例如燃油、液压、活性炭罐装置、冷却液和制冷剂、制动液、真空系统）和电气导线。
- 2). 为了避免损坏管路和导线，注意到所有运动的或热的部件要有足够的距离。

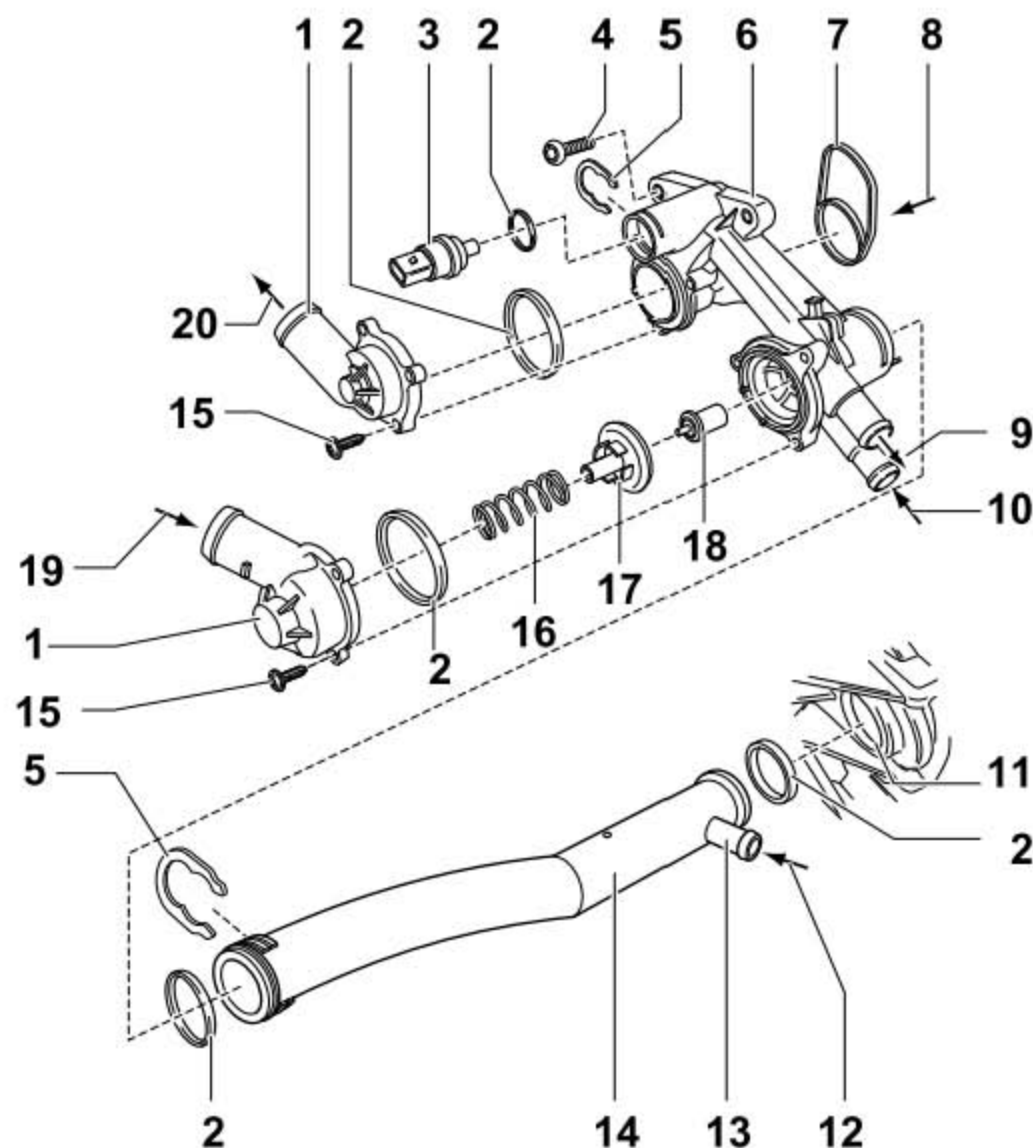


- 1). 散热器
- 2). 螺钉(5 Nm, 2 个)
- 3). 支架
- 4). 水箱上部冷却液软管
- 5). 密封圈(更换)
- 6). 固定夹(检查位置是否牢固)
- 7). 散热器出口冷却液温度传感器 -G83-
- 8). 螺钉(5 Nm, 4 个)
- 9). 辅助风扇 -V177-
- 10). 2 芯棕色插头(连接辅助风扇-V177- 和散热器风扇 -V7-)
- 11). 散热风扇 -V7-

- 12). 4 芯黑色插头(用于散热器风扇)
- 13). 螺钉(2.5 Nm, 2 个)
- 14). 冷却液储液罐
- 15). 储液罐下部冷却液软管
- 16). 储液罐上部冷却液软管
- 17). 2 芯黑色插头(用于冷却液不足显示传感器 -G32-)
- 18). 密封盖
- 19). 支架(用于风扇插头)
- 20). 散热器风扇护罩
- 21). 螺母(5 Nm, 每个风扇 3 个, 用于固定散热器风扇 -V7- 和 -V177-)
- 22). 水箱下部冷却液软管
- 23). 冷却液软管(连接至储液罐)
- 24). 挡板(左侧和右侧各 1 个)
- 25). 定位套(左侧和右侧各 1 个)

LAUNCH

10.2 冷却液分配器侧冷却系统的部件 - 装配一览

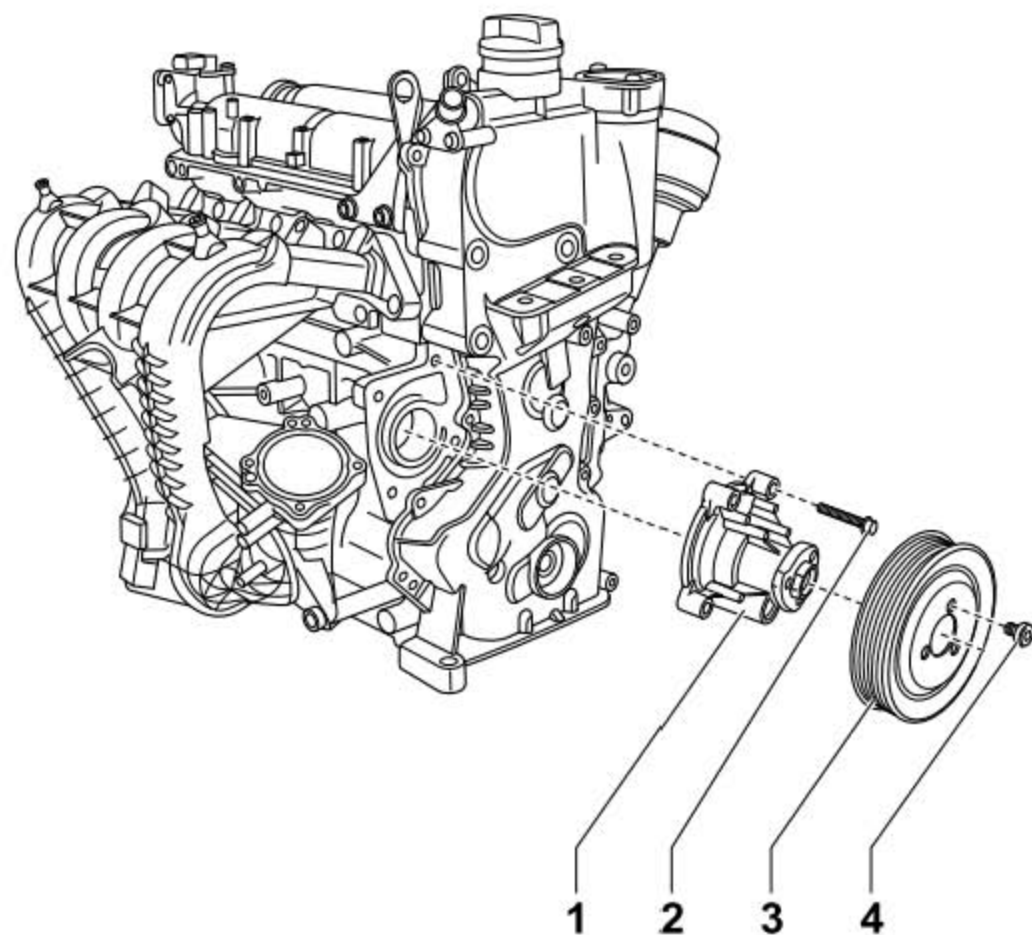


- 1). 连接管
- 2). O形密封圈(更换)
- 3). 冷却液温度传感器-G62-(前卸除冷却系统的压力)
- 4). 固定螺栓(10 Nm, 4 个)
- 5). 卡子
- 6). 冷却液分配器壳体
- 7). 密封件(更换)
- 8). 来自发动机气缸盖
- 9). 通往热交换器
- 10). 来自热交换器
- 11). 气缸体上的冷却液泵壳体

- 12). 来自储液罐
- 13). 管路连接
- 14). 冷却液管路
- 15). 螺钉 (5 Nm)
- 16). 弹簧
- 17). 推杆
- 18). 冷却液节温器
- 19). 来自散热器下部
- 20). 通往散热器上部

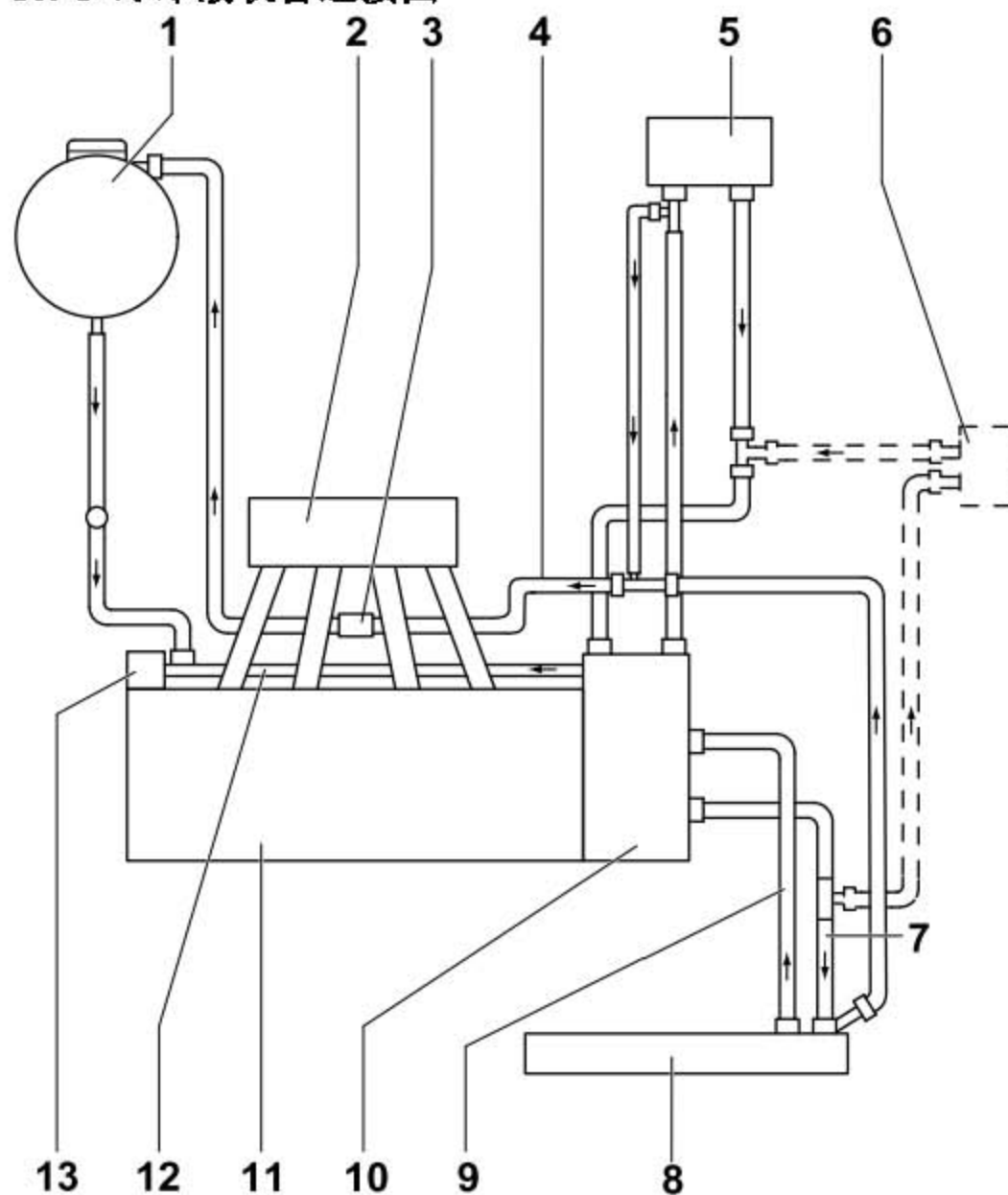
LAUNCH

10.3 冷却液泵侧部件 - 装配一览



- 1). 冷却液泵(检查是否转动自如,带集成式密封件,如果损坏或泄漏,整个更换)
- 2). 固定螺栓(10 Nm, 4 个)
- 3). 皮带轮:(用冷却液泵扳手固定皮带轮)
- 4). 固定螺栓(20 Nm, 3 个)

10.4 冷却液软管连接图



- 1). 储液罐
- 2). 进气管
- 3). 加热器(用于预热曲轴箱通风)
- 4). 冷却液(安装在进气歧管下方)
- 5). 热交换器
- 6). 变速箱油冷却器(仅限于带自动变速的车型)
- 7). 上部冷却液软管
- 8). 散热器
- 9). 下部冷却液软管
- 10). 冷却液分配器壳体

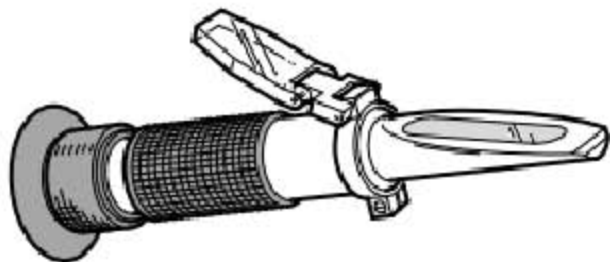
- 11). 气缸盖 / 气缸体
- 12). 冷却液泵管路
- 13). 冷却液泵

LAUNCH

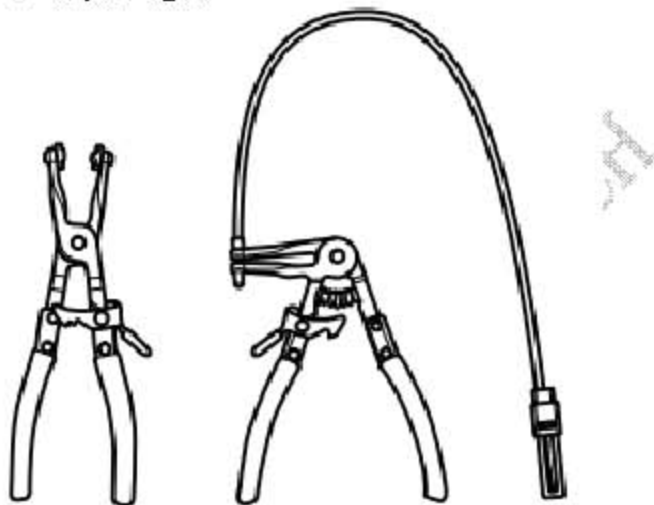
10.5 排放并添加冷却液

所需要的专用工具和维修设备

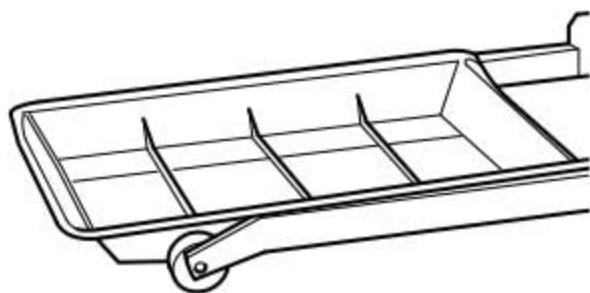
- ◆ 折射计



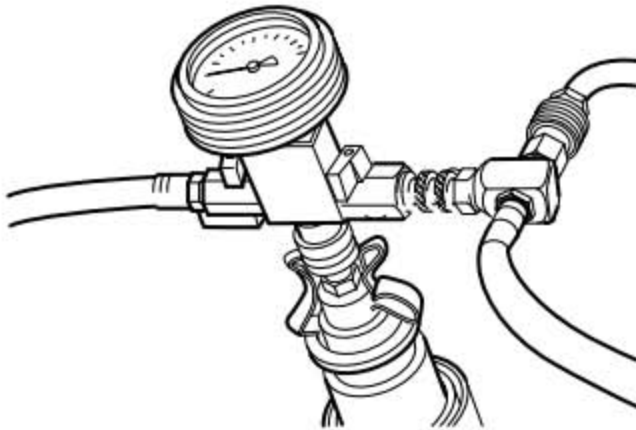
- ◆ 弹簧卡箍钳



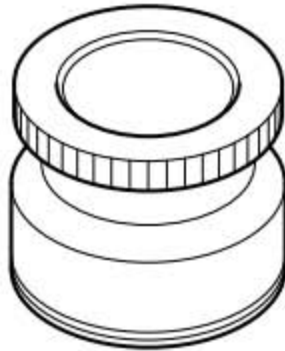
- ◆ 收集盘



- ◆ 冷却系统加注装置



◆ 适配接头



10.5.1 排放

提示

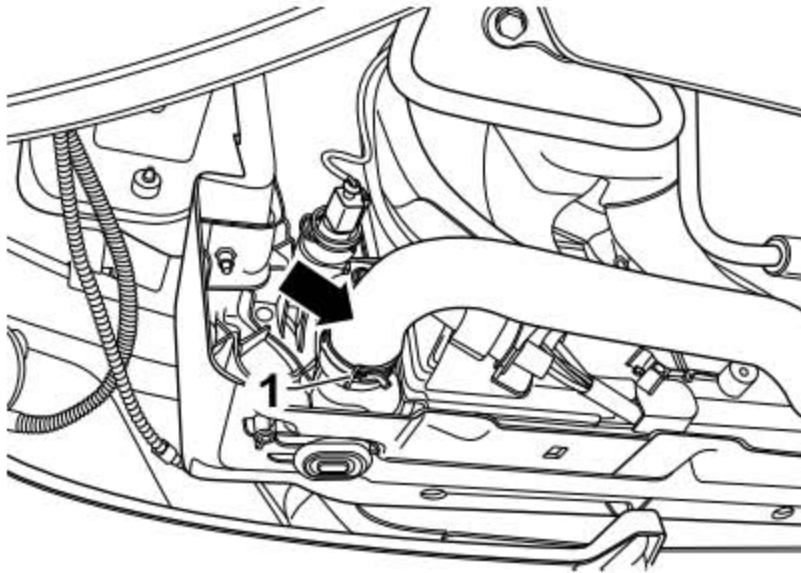
- 1). 为了回收处理或再利用，必须把排出的冷却液收集到一个干净的容器中。
- 2). 请遵守废弃物处理规定。

注意！

在打开储液罐时可能有热蒸汽逸出。戴好护目镜并穿上防护服，以免伤害眼睛和烫伤。用抹布盖住密封盖并小心地打开。

步骤

- 1). 打开冷却液储液罐的密封盖。
- 2). 拆下发动机隔音垫。
- 3). 将收集盘置于车下。
- 4). 松开卡箍（图中1所示），拔下散热器下部冷却液软管（图中箭头所示）。



10.5.2 添加

提示

- 1). 根据 , L VW 774 G 只允许使用 G12 ++ 作为冷却液添加剂。
- 2). G 12 ++ 不允许与先前的冷却液添加剂 G 12 + 混合! 两个都用淡紫色作为标识。
- 3). 符合 “, L VW 774 G” 标准的冷却液添加剂可防止霜冻、腐蚀和结垢, 此外还能提高沸点。因此冷却系统务必全年加注防冻防腐剂。
- 4). 特别是在热带气候的国家, 冷却液的沸点升高有助于发动机高负荷运转时的运行安全。
- 5). 必须保证防冻温度低至约 -25°C (在极地气候的国家最低至约 -35°C)。
- 6). 即使在暖和的季节或暖和的国家也不允许添加水来降低冷却液的浓度。冷却液添加剂的比例必须至少为 40%。
- 7). 如果出于气候原因需要更强的防冻效果, 可以提高 G12 ++ 的比例, 但最高只到 60% (防冻温度最低至约 -40°C), 否则防冻又会减弱, 此外还会降低冷却效果。
- 8). 使用折射计确定当前的防冻液浓度。
- 9). 如果更换了散热器、热交换器、气缸盖或气缸盖密封件, 就不能重新使用已经用过的冷却液。

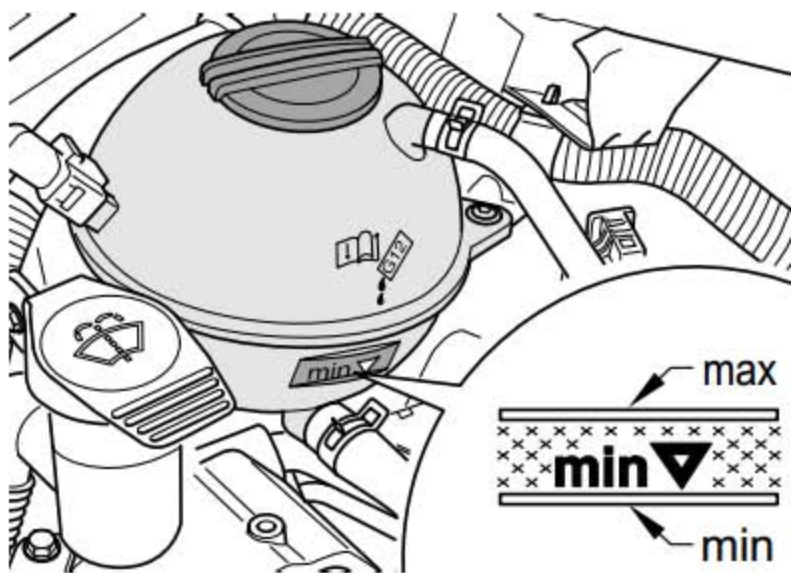
建议的混合比:

防冻温度至	防冻剂比例	G12 ++ 1)	水 1)
-25°C	40 %	2.25 L	3.35 L
-35°C	50%	2.8 L	2.8 L

注释: 1)冷却液量会依车辆的装备而有所不同。

步骤

- 1). 安装散热器下部冷却液管。
- 2). 安装发动机隔音垫。
- 3). 使用冷却系统加注装置加注冷却液
- 4). 将冷却系统检测装置适配接头拧到储液罐上。
- 5). 用冷却系统加注装置对冷却系统管路进行加注。
- 6). 无冷却系统加注装置加注冷却液
- 7). 缓慢添加冷却液至储液罐上阴影区的上部标记。
- 8). 密封储液罐。
- 9). 关闭空调。
- 10). 起动发动机，使发动机转速约为 2000 rpm，并保持约 3 分钟。
- 11). 使发动机运转至风扇起动。
- 12). 检查冷却液液位并在必要时补充缺少的冷却液。



注意!

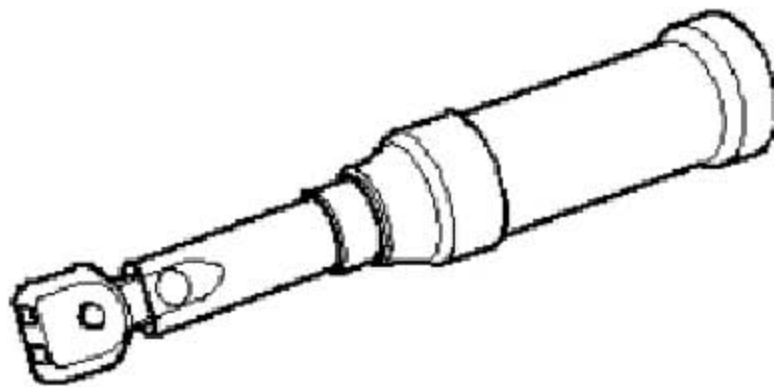
在打开储液罐时可能有热蒸汽逸出。戴好护目镜并穿上防护服，以免伤害眼睛和烫伤。用抹布盖住密封盖并小心地打开。

- 13). 在已达到工作温度的发动机上，冷却液液位必须在上部标记处，在冷态的发动机上必须在阴影区的中部。

10.6 拆卸和安装散热器风扇护罩

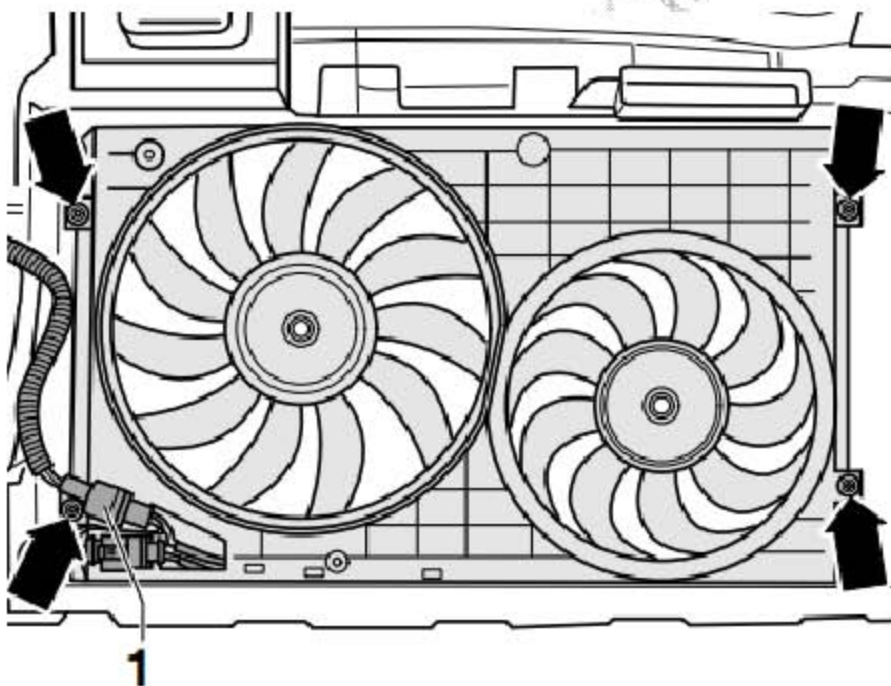
所需要的专用工具和维修设备

- ◆ 扭矩扳手(2 - 10 Nm)



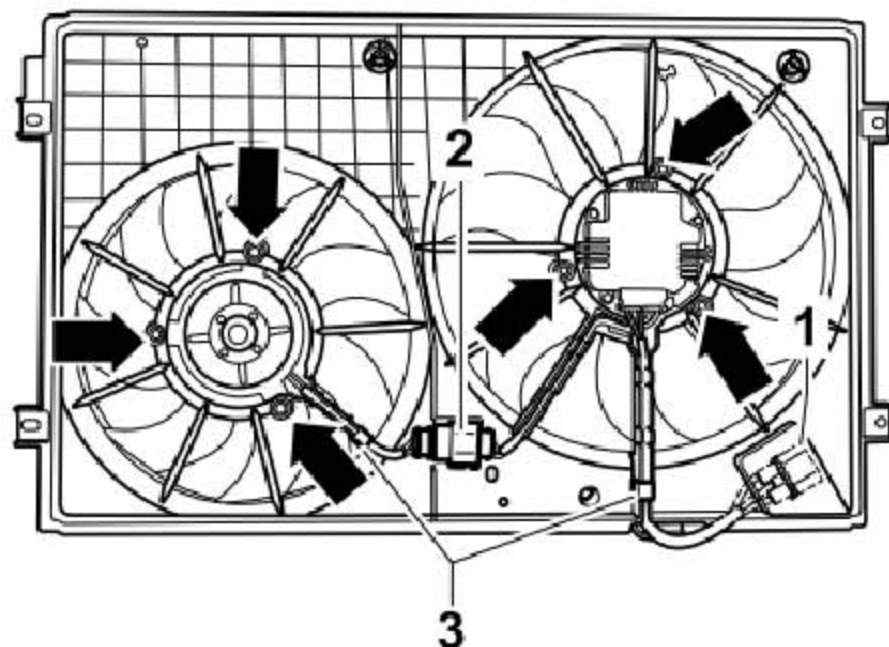
工作步骤

- 1). 拆下发动机隔音垫。
- 2). 脱开插头连接（图中 1 所示）并旋出风扇护罩的紧固螺钉（图中箭头所示）。
- 3). 将散热器风扇护罩连同风扇一起取出。



- 4). 撬开散热风扇的线束定位卡（图中 3 所示）。
- 5). 脱开插头连接（图中 2 所示）并将导线从固定支架上脱开。
- 6). 将插头连接（图中 1 所示）从插头支架中脱开。

7). 拧出风扇的固定螺母（图中箭头所示），取出散热风扇 -V177- 和-V7-。



安装

安装大体以倒序进行，同时注意下列事项：

1). 将风扇安装到风扇护罩中，旋紧固定螺母。

固定螺母拧紧力矩：5 Nm

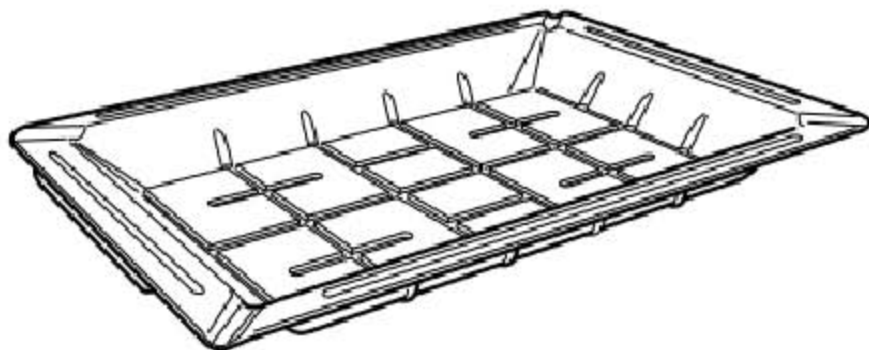
2). 将散热器风扇护罩通过紧固螺钉**安装**至散热器上。

固定螺钉拧紧力矩：5 Nm

10.7 拆卸和安装散热器

所需要的专用工具和维修设备

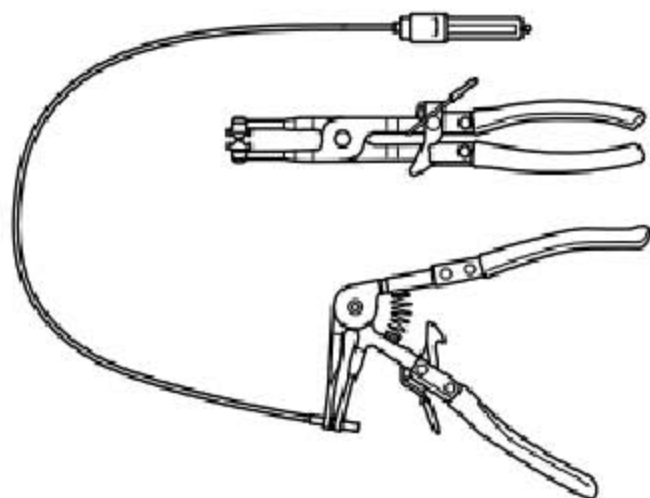
- ◆ 收集盘



- ◆ 扭矩扳手(5 - 50 Nm)



- ◆ 弹簧卡箍钳

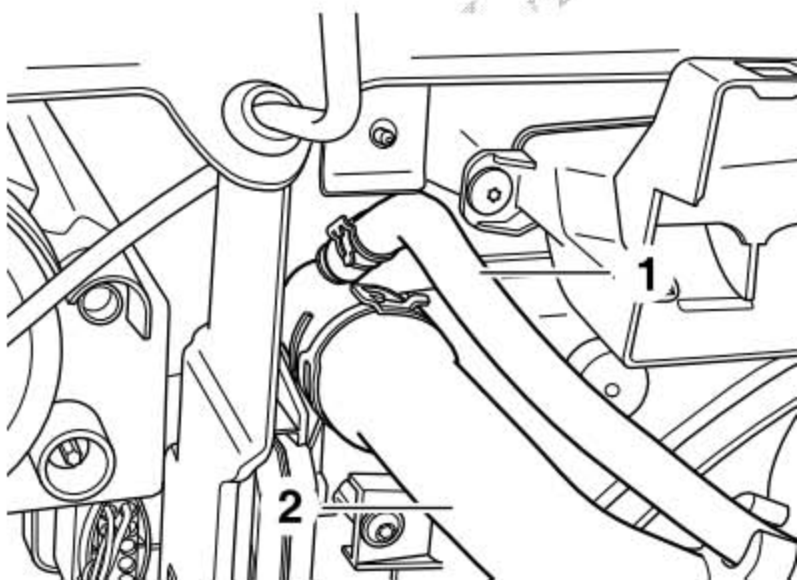


工作步骤

- 1). 排放冷却液。
- 2). 散热器风扇护罩。
- 3). 拔出散热器出口冷却液温度传感器 -G83- 的插头 (图中箭头所示)。
- 4). 拆卸前部保险杠。



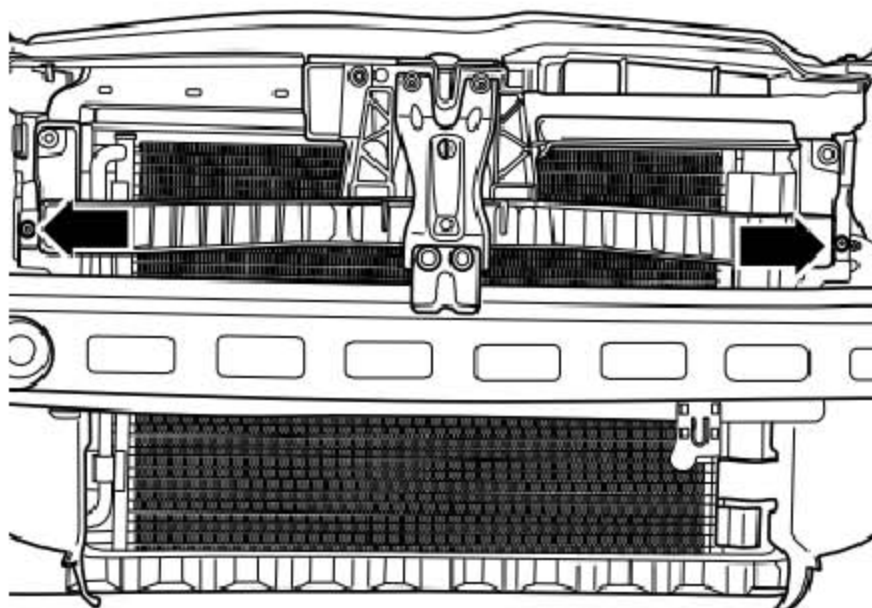
- 5). 松开弹簧卡箍, 将冷却液软管 (图中1所示) 和 (图中2所示) 从散热器上脱开。



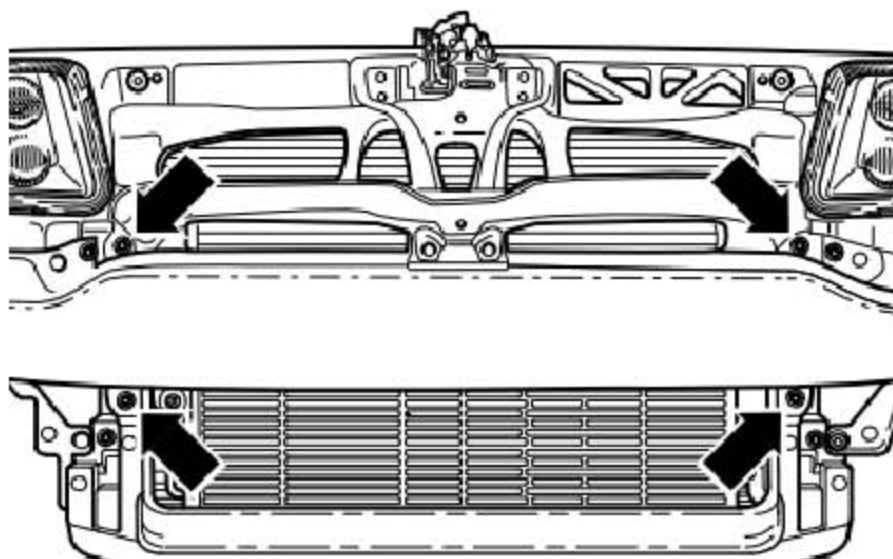
当心!

为了避免损坏冷凝器以及制冷剂管路 / 软管, 必须注意不要过度拉伸、弯折或扭曲管路和软管。

- 6). 散热器 / 冷凝器与前围支架的连接螺钉 (图中箭头所示)。
- 7). 将散热器 / 冷凝器上部向发动机舱内推, 并将其从下部定位套中拔出。



- 8). 旋出散热器 / 冷凝器的连接螺钉 (图中箭头所示), 将散热器取出。
螺钉拧紧力矩: 5Nm



危险!
空调器制冷剂回路不允许断开。

提示

为了避免损坏冷凝器以及冷却液管路和软管，注意管路和软管不允许扭转，弯折或扭曲。

9). 将冷凝器固定并放置在前围支架中，使制冷剂管路 / 软管无应力。

安装

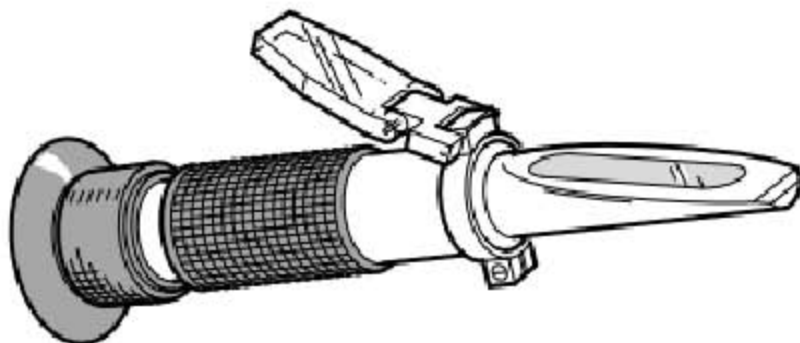
安装大体以倒序进行，同时注意下列事项：

- 1). 安装前保险杠。
- 2). 安装散热器风扇护罩。
- 3). 加注冷却液。

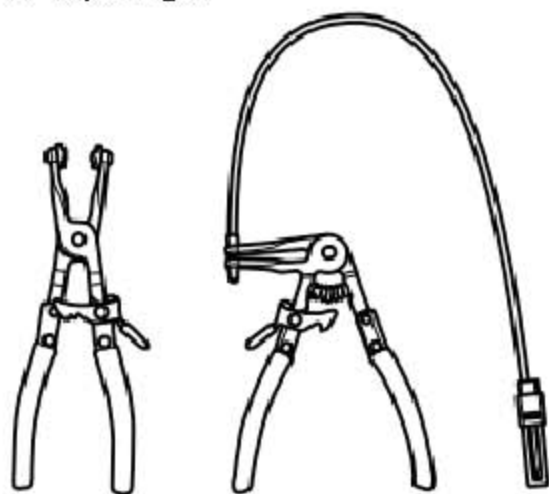
10.8 拆卸和安装冷却液泵

所需要的专用工具和维修设备

- ◆ 折射计



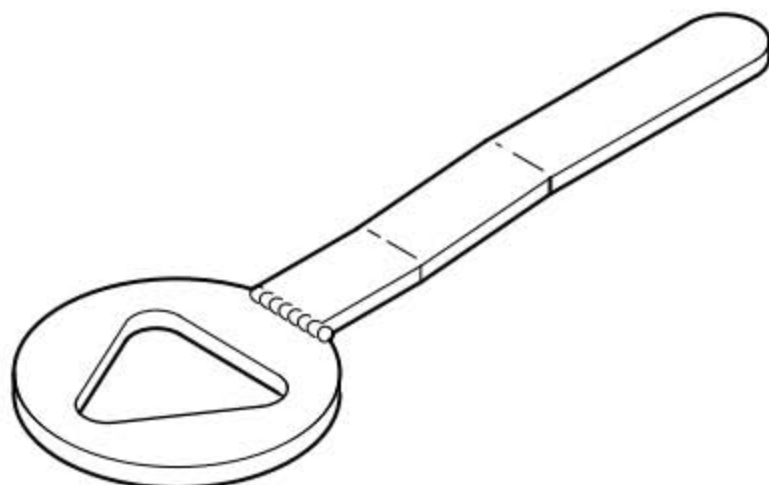
- ◆ 弹簧卡箍钳



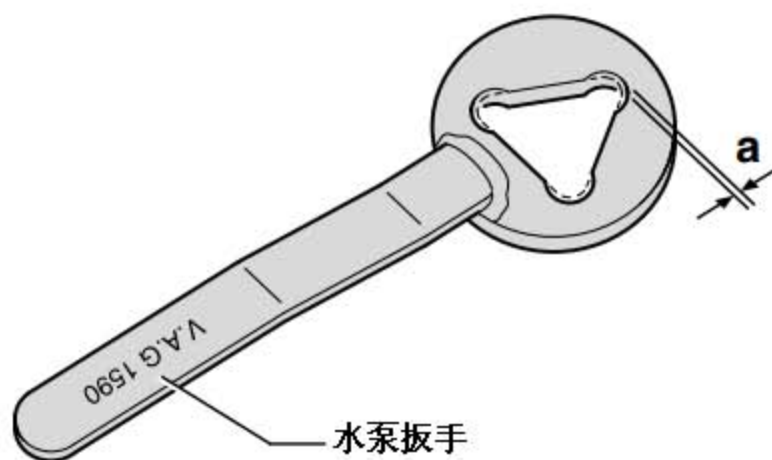
- ◆ 扭矩扳手(5 - 50 Nm)



- ◆ 冷却液泵扳手



- ◆ 改造冷却液泵扳手由于冷却液泵皮带轮的紧固螺栓已更换，三个圆角的链开尺寸（图中 a 所示）至少为 1 mm。

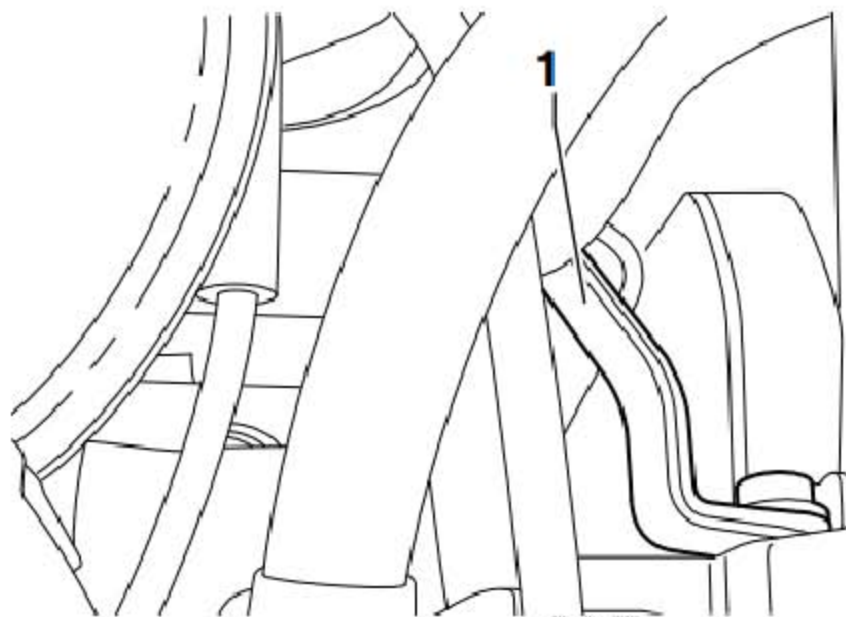


提示

- 1). 不允许从冷却液泵上拆下冷却液泵的内置密封件。
- 2). 出现损坏和泄露时，必须将冷却液泵连同密封件一同更换。

工作步骤

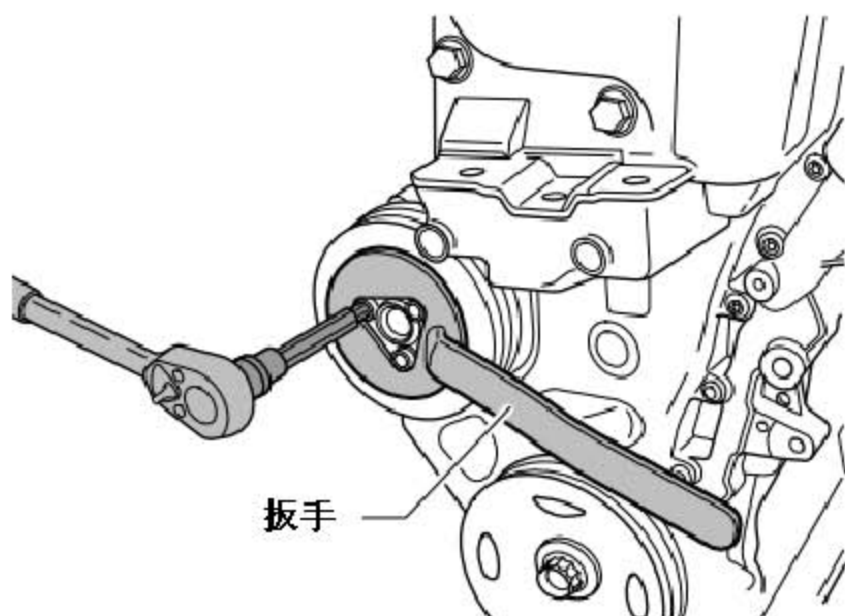
- 1). 拆下发动机隔音垫。
- 2). 拆下排出冷却液。
- 3). 拆下多楔皮带。
- 4). 拆下支架（图中1所示）。



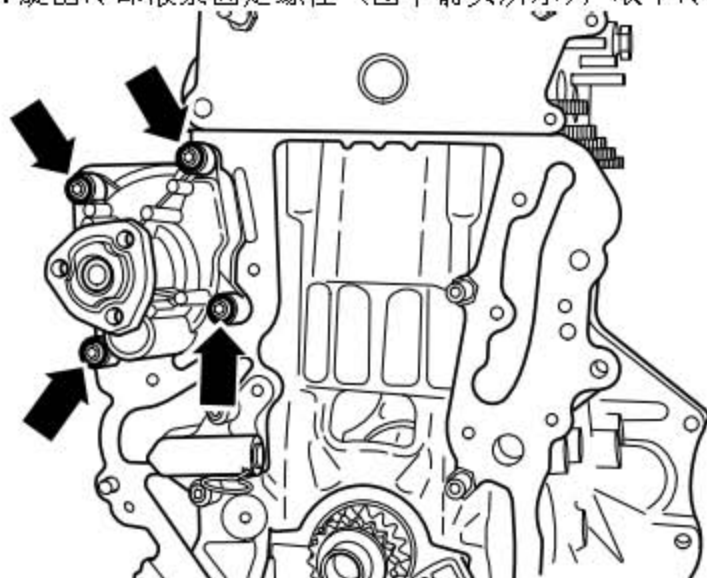
提示

支架只在车辆生产时需要，以后不再需要安装。

- 5). 用冷却液泵扳手固定皮带轮，并拆下皮带轮。



6). 旋出冷却液泵固定螺栓 (图中箭头所示), 取下冷却液泵。



安装

安装大体以倒序进行, 同时注意下列事项:

- 1). 将冷却液泵安装在气缸体上。
- 2). 拧紧螺栓至 10 Nm。
- 3). 拧紧冷却液泵皮带轮固定螺栓至 20 Nm。用冷却液泵扳手固定皮带轮。
- 4). 安装多楔皮带。
- 5). 加注冷却液。

10.9 拆卸和安装冷却液节温器

所需要的专用工具和维修设备

- ◆ 扭矩扳手(5 - 50 Nm)



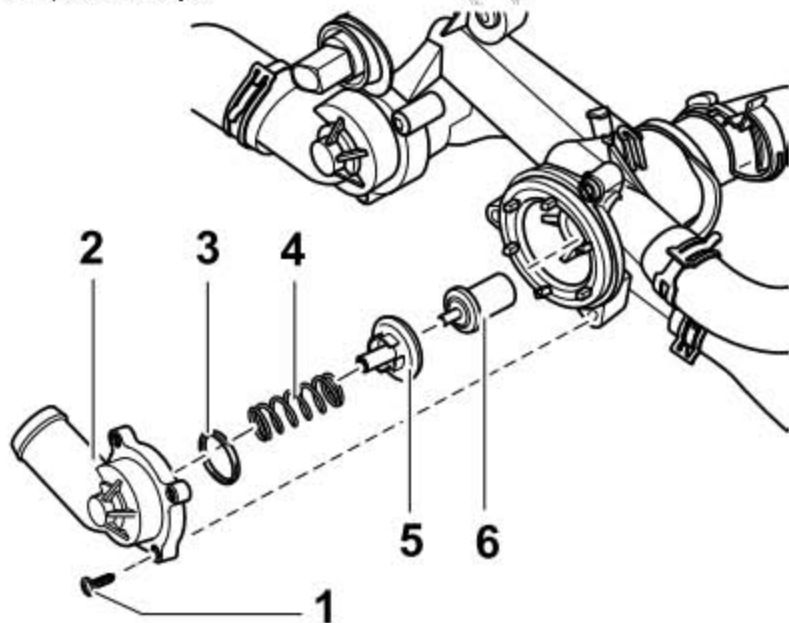
拆卸

- 1). 排出冷却液。
- 2). 拆下连接管路 (图中 2 所示) 的固定螺钉 (图中 1 所示)。
- 3). 取出弹簧 (图中 4 所示)、挺杆 (图中 5 所示) 和冷却液节温器 (图中 6 所示)。

安装

安装大体以倒序进行, 同时注意下列事项:

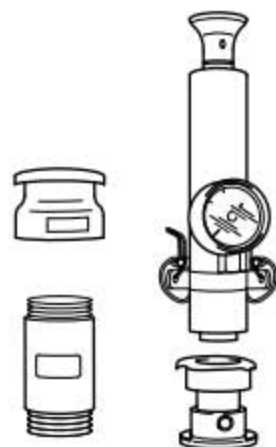
- 1). 更换 O 形密封圈 (图中 3 所示)。
- 2). 用冷却液浸润新 O 形密封圈 (图中 3 所示)。
- 3). 挺杆安装时不能歪斜。
- 4). 添加冷却液。



10.10 检测冷却系统的密封性

所需要的专用工具和维修设备

- ◆ 冷却系统检测装置



检测条件

- ◆ 发动机已达到工作温度。

注意!

在打开储液罐时可能有热蒸汽逸出。戴好护目镜并穿上防护服，以免伤害眼睛和烫伤。用抹布盖住密封盖并小心地打开。

步骤

- 1). 打开冷却液储液罐的密封盖。
- 2). 将冷却系统检测装置用适配接头安装到储液罐上。



- 3). 用检测设备的手动泵产生一个约 1.0 bar 的压力。

如果压力下降:

- 4). 查找泄漏部位并排除故障。
- 5). 检查密封盖中的安全阀
- 6). 将冷却系统检测装置用适配接头安装到密封盖上。
- 7). 操纵手动泵。
- 8). 当过压达到 1.4 - 1.6 bar 时，安全阀必须打开。

提示

当压力达到 1.4 - 1.6 bar 时，如安全阀未打开，表明储液罐密封盖中的安全阀损坏，更换储液罐密封盖。

LAUNCH