

## 5. 曲轴

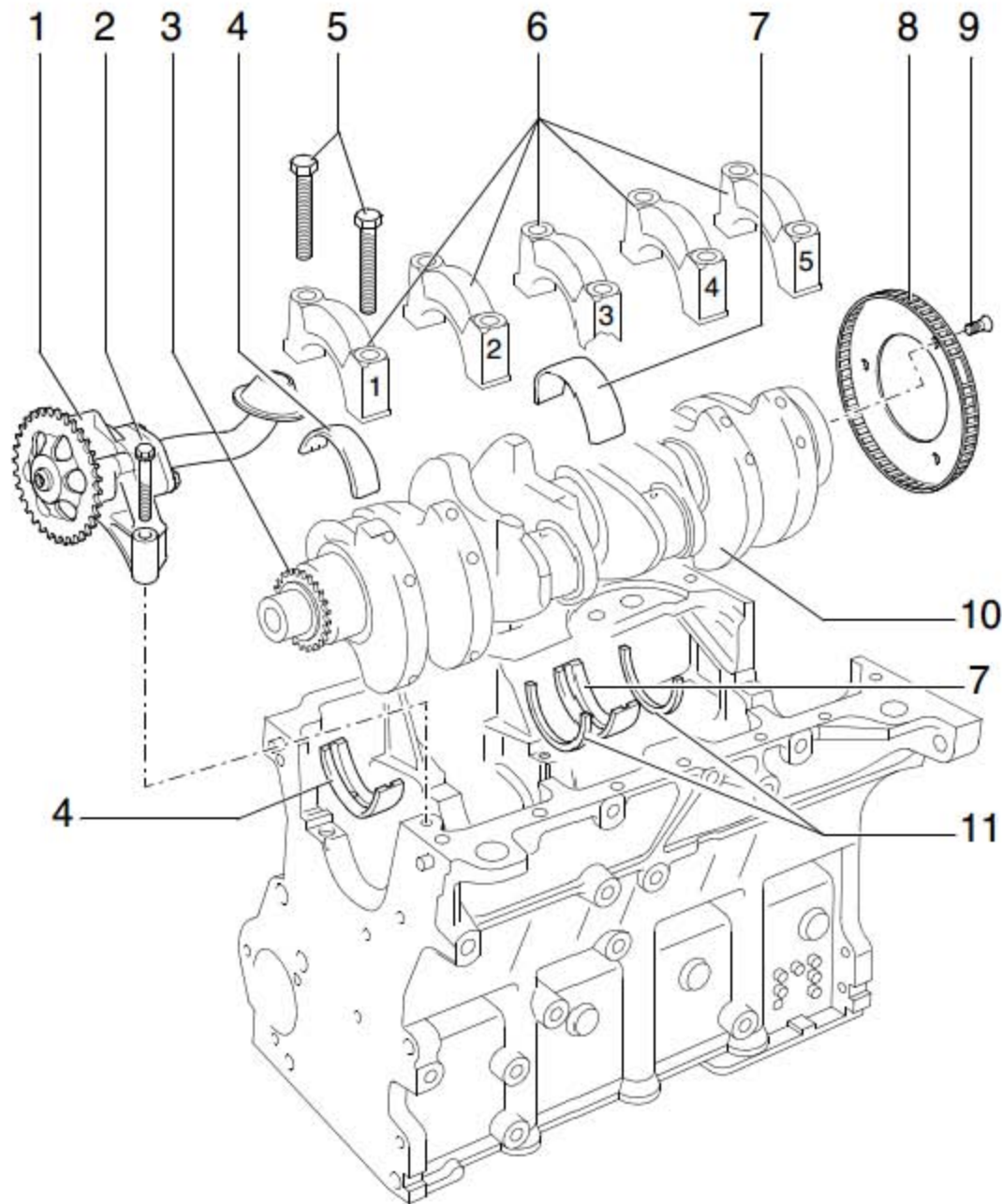
### 提示

- ◆ 在拆卸曲轴之前，准备一只合适的杂物箱放置曲轴，防止碰撞或损坏脉冲信号轮。
- ◆ 将发动机固定在发动机和变速箱支架上进行装配工作。
- ◆ 如果您在修理发动机时发现大量金属屑或粉末，这表明可能是曲轴或连杆轴承损坏。为防止继续出现这种磨损，您执行下列操作：

- 1). 仔细清洁油道。
- 2). 更换机油冷却器。
- 3). 更换机油滤清器。

LAUNCH

## 5.1 曲轴 - 装配一览



- 1). 机油泵
- 2). 15 Nm, 3 个
- 3). 链轮, 用于机油泵驱动
- 4). 轴瓦 1、2、3、4 和 5, 不带润滑槽的用于轴承盖, 带润滑槽的用于气缸体, 不要混淆运转过的轴瓦 (做好记号)
- 5). 40 Nm+90° (1/4 圈), 更换螺栓, 全部螺纹, 测量曲轴径向间隙时用 40 Nm 的力矩拧紧
- 6). 轴承盖, 轴承盖 1: 皮带轮侧, 气缸体轴瓦和轴承盖轴瓦的固定凸缘必须相互重

叠

- 7). 轴瓦 3, 不要混淆运转过的轴瓦 (做好记号)
- 8). 脉冲信号轮, 用于 发动机转速传感器 -G28-, 每次松开螺栓后都要更换脉冲信号轮, 只能在一个位置装配 (孔不得错位)
- 9). 10 Nm +90° (1/4 圈), 3 个, 更换
- 10). 曲轴, 轴向间隙: 新的: 0.07 - 0.23 mm 磨损极限: 0.30 mm, 用塑料线规测量径向间隙 新的: 0.01 - 0.04 mm 磨损极限: 0.07 mm 测量径向间隙时不能扭转曲轴
- 11). 止推垫片, 用于气缸体,, 字符指向轴承座

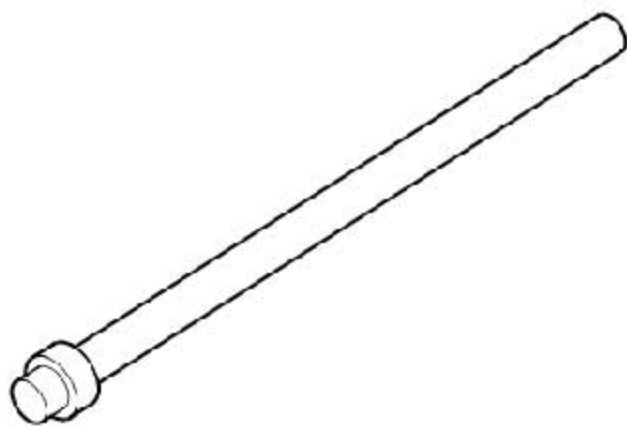
## 5.2 曲轴尺寸 (尺寸单位为 mm)

研磨尺寸	曲轴轴承轴颈	连杆轴承轴颈
基本尺寸 mm	-0.022 50.00 -0.037	-0.022 47.80 -0.037
等级 I mm	-0.022 49.75 -0.037	-0.022 47.55 -0.037
等级 II mm		-0.022 47.30 -0.037

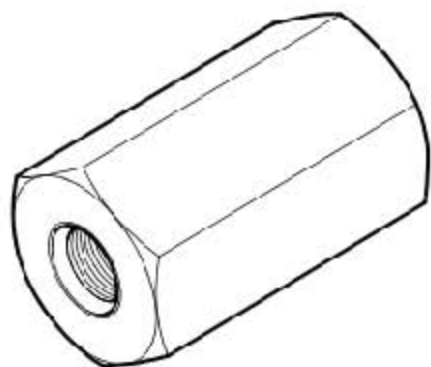
### 5.3 拉出和敲入曲轴上的滚针轴承（配备直接换挡变速箱的车型）

所需要的专用工具和维修设备

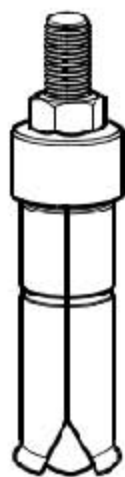
◆ 芯轴



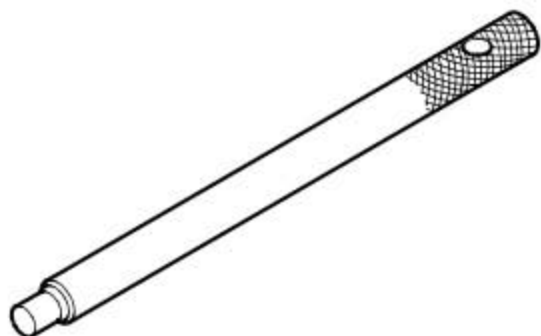
◆ 适配接头



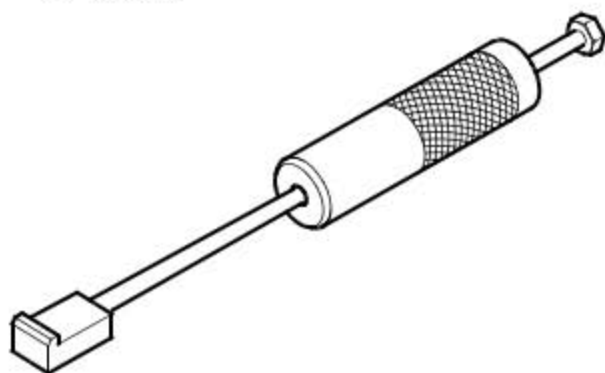
◆ 内起拔器



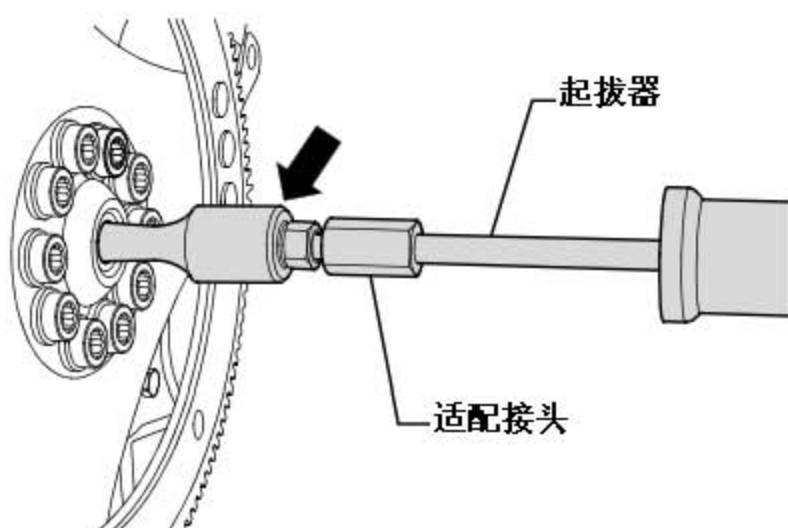
## ◆ 定芯棒



## ◆ 起拔器

**拆卸**

1). 如图，安装内起拔器（图中箭头所示）、适配接头和起拔器，将滚针轴承拉出。



## 安装 提示

在装配后必须能够看到滚针轴承的标记侧（如果有标记）。

1). 用芯轴或定芯棒将滚针轴承敲入曲轴至平齐。

