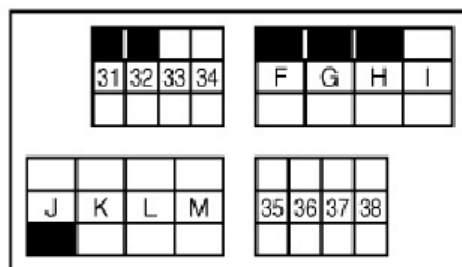
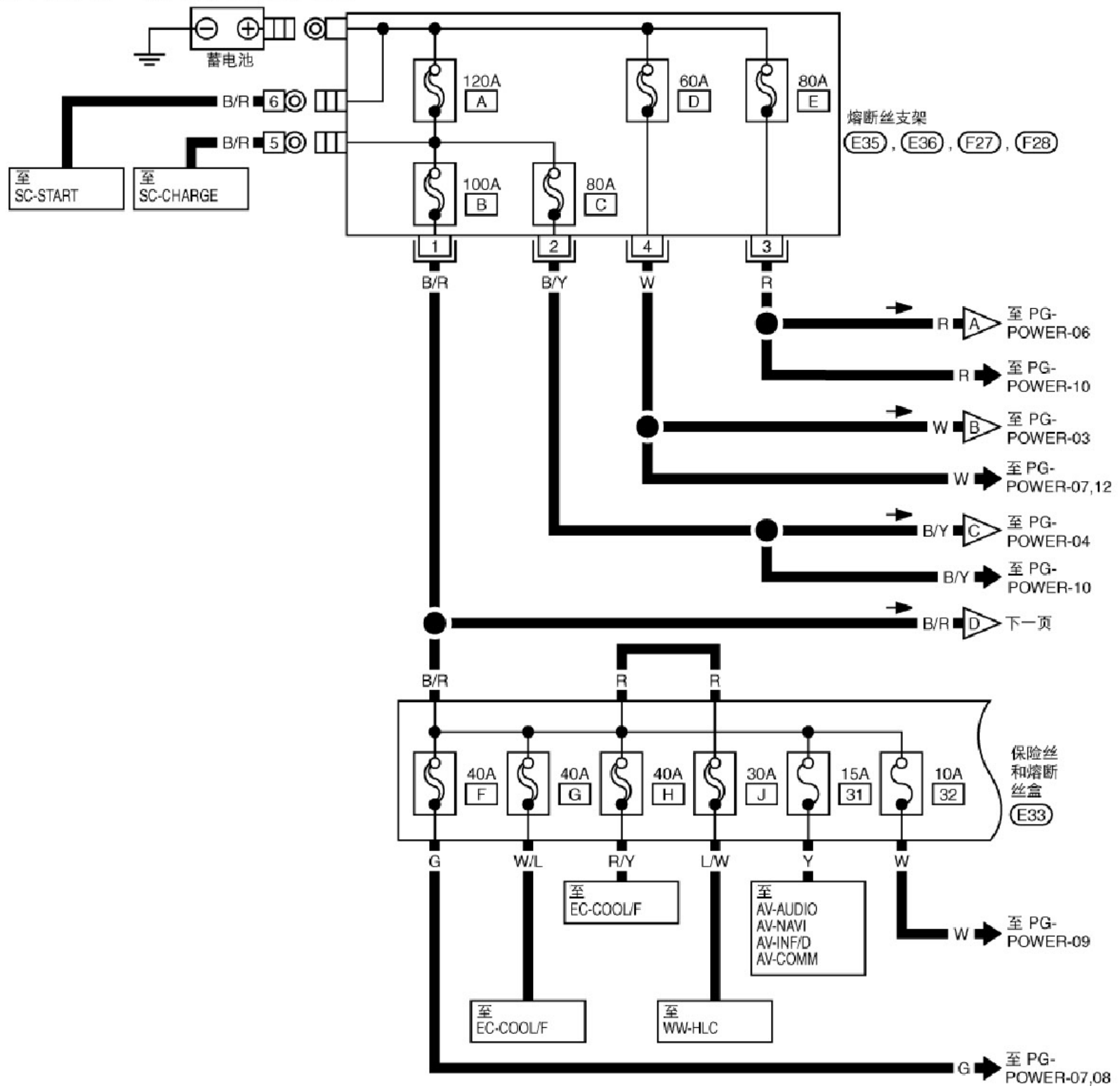


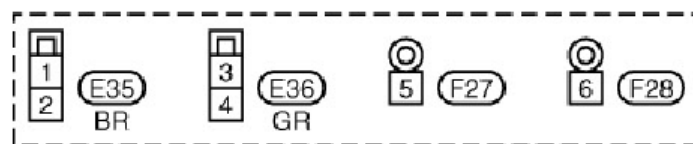
2. 电路图

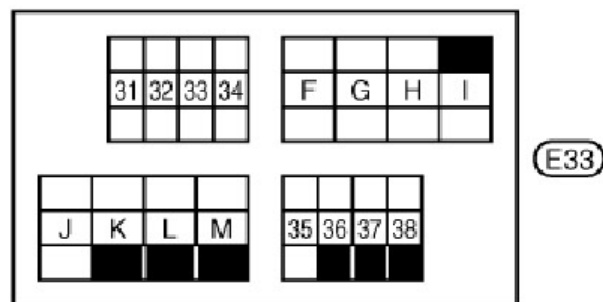
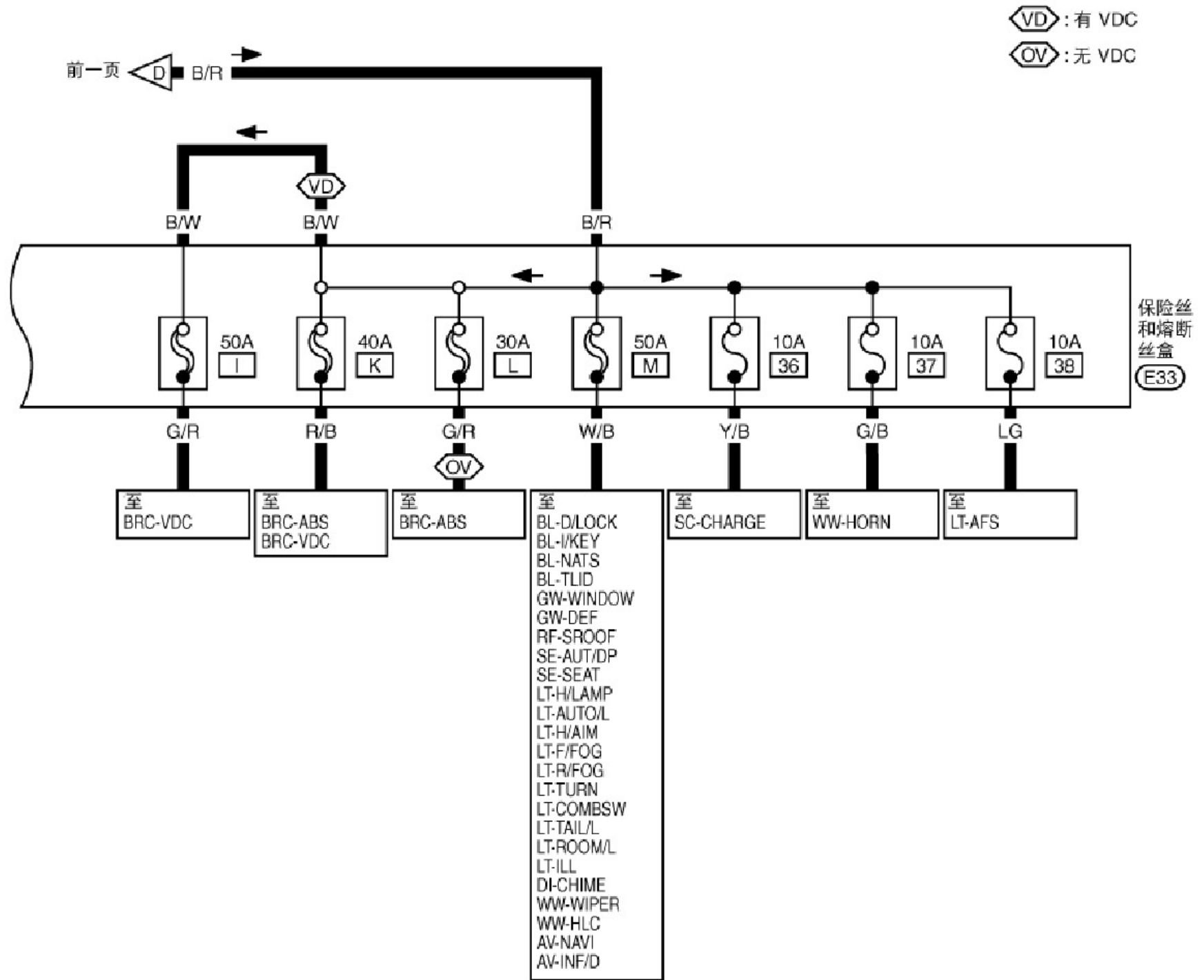
2.1 电源分配

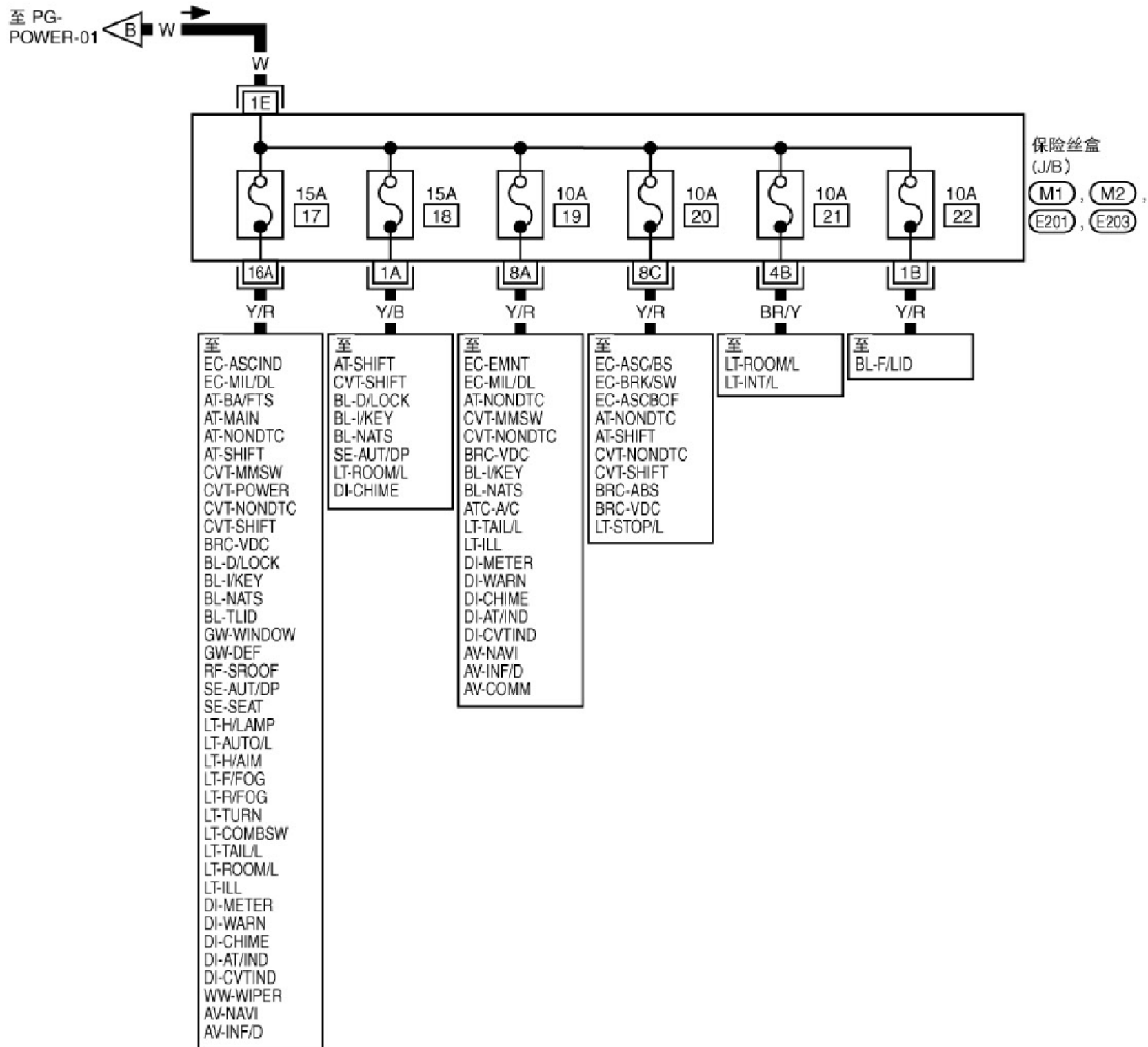
蓄电池电源一点火开关在任何位置



(E33)







请参阅下列内容。

M1, M2, E201, E203

- 保险丝盒 - 接线盒 (J/B)

1	2	3	4	5	6	7	8	9	10	11
12	13	14	15	16	17	18	19	20	21	22

