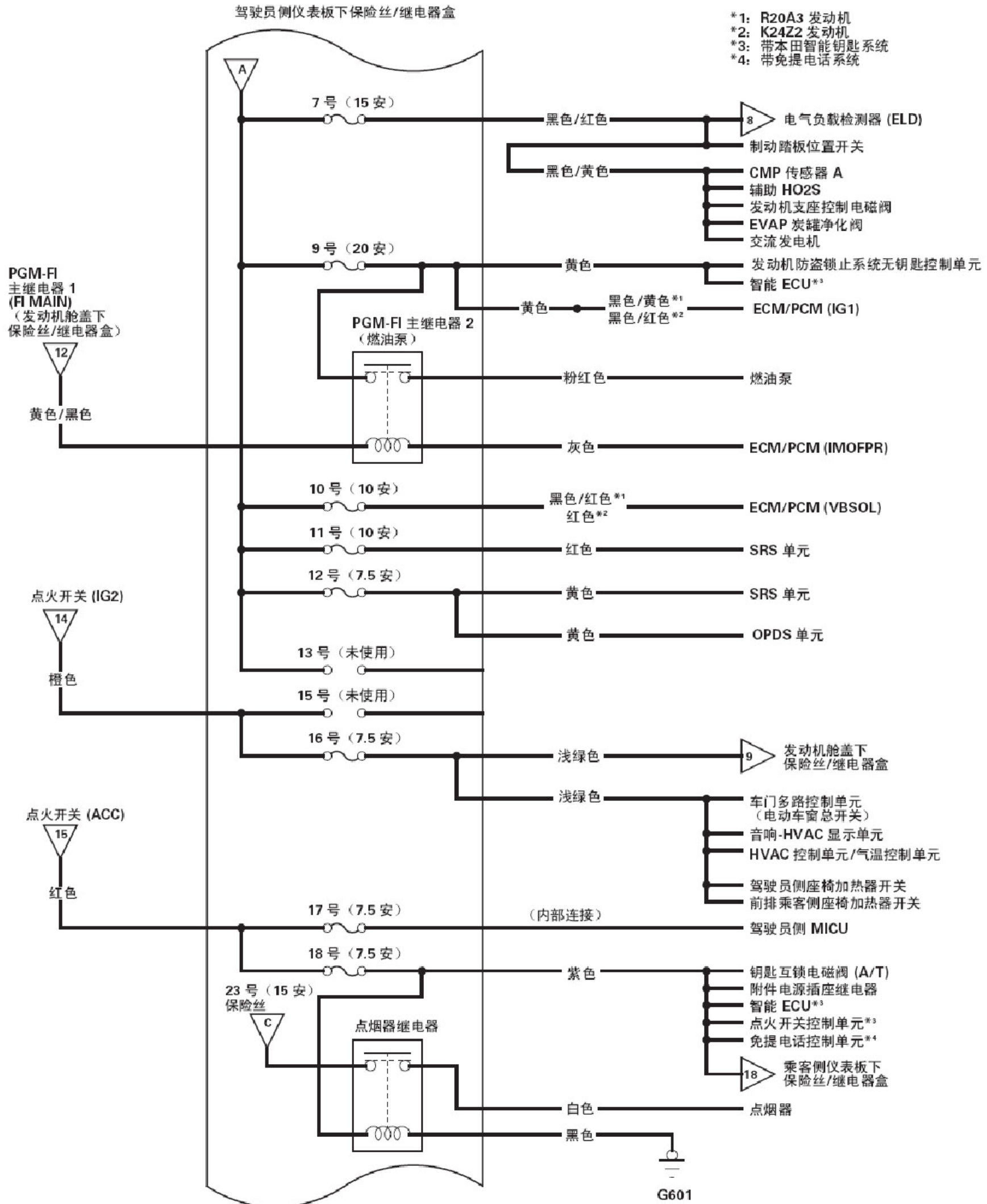


电源分配

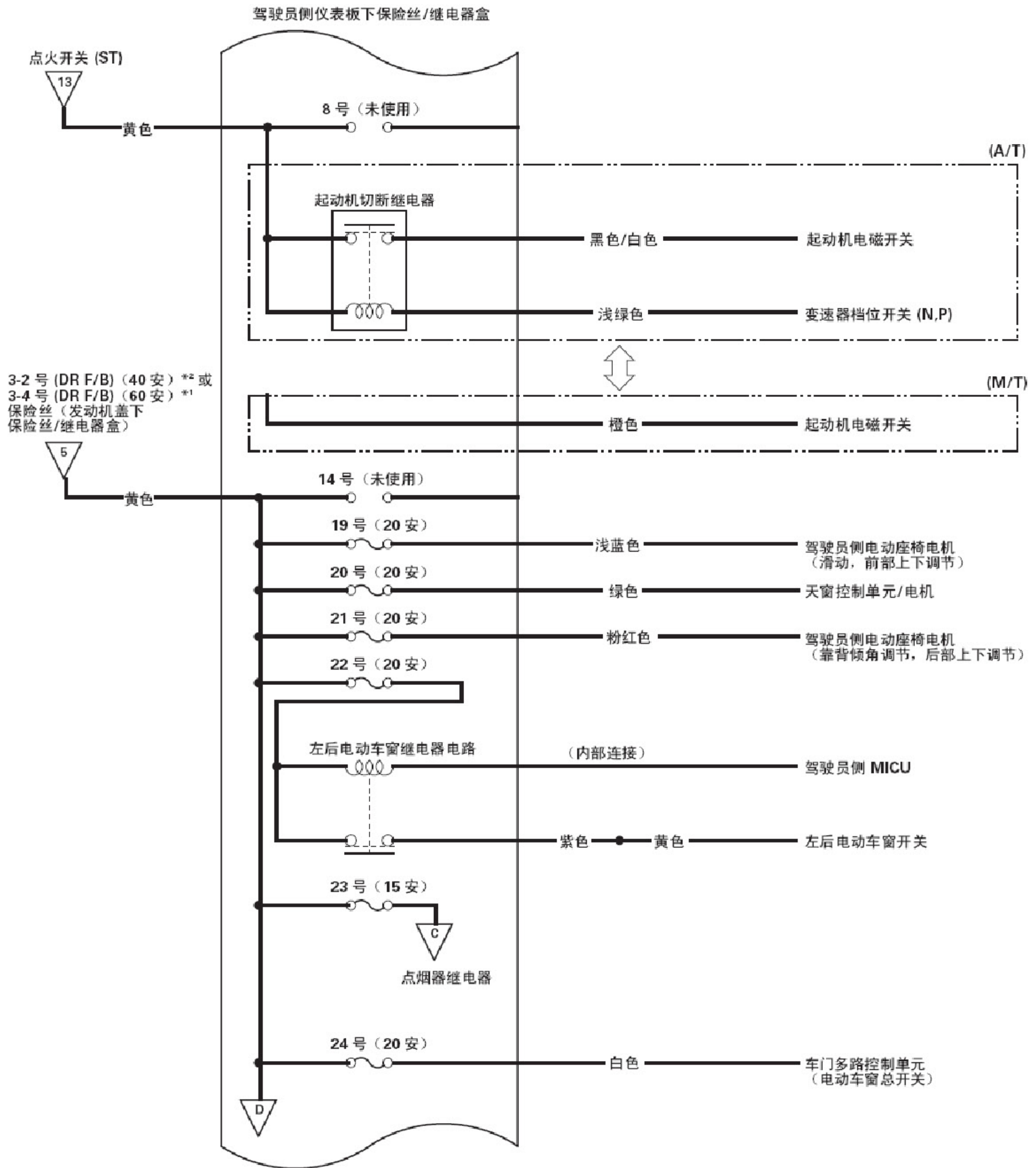
R20A3、K24Z2 发动机 (续)



电源分配

R20A3、K24Z2 发动机 (续)

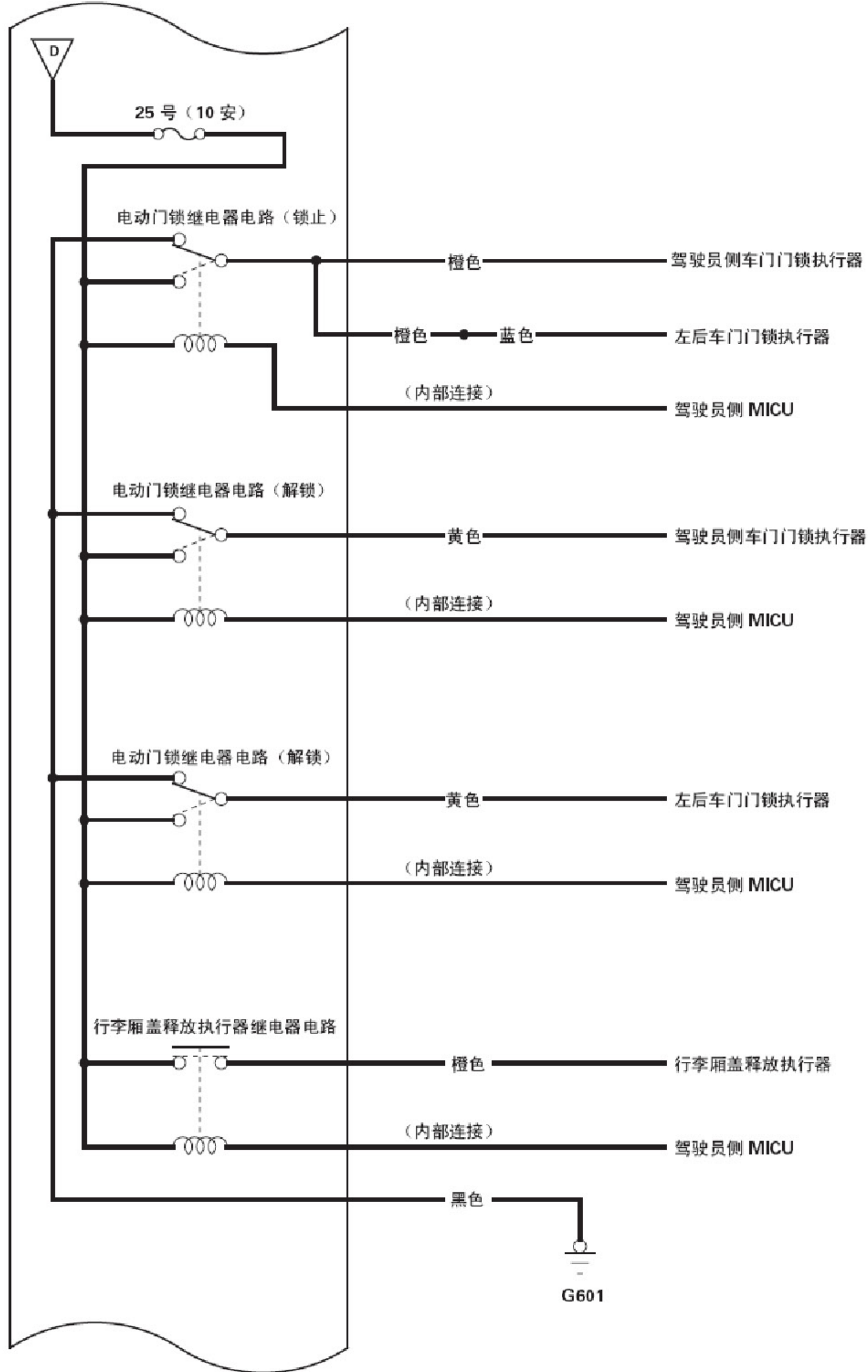
*1: 带电动座椅或天窗
*2: 不带电动座椅和天窗



电源分配

R20A3、K24Z2 发动机 (续)

驾驶员侧仪表板下保险丝/继电器盒



电源分配

R20A3、K24Z2 发动机 (续)

