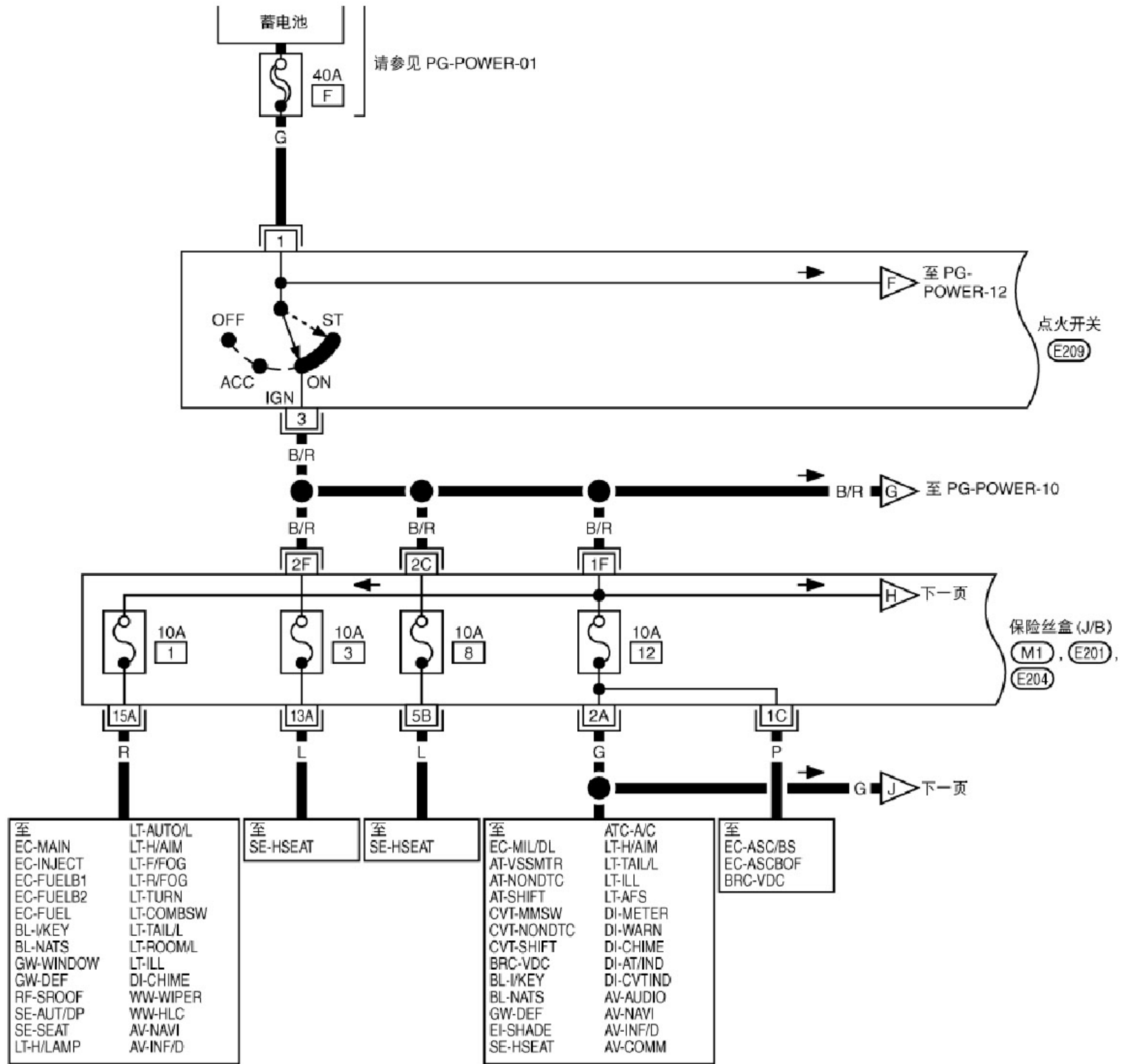


点火开关处于“ON”和/或“START”位置



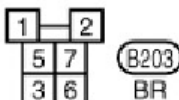
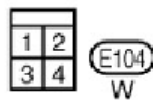
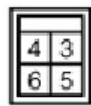
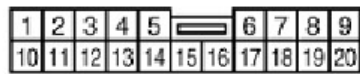
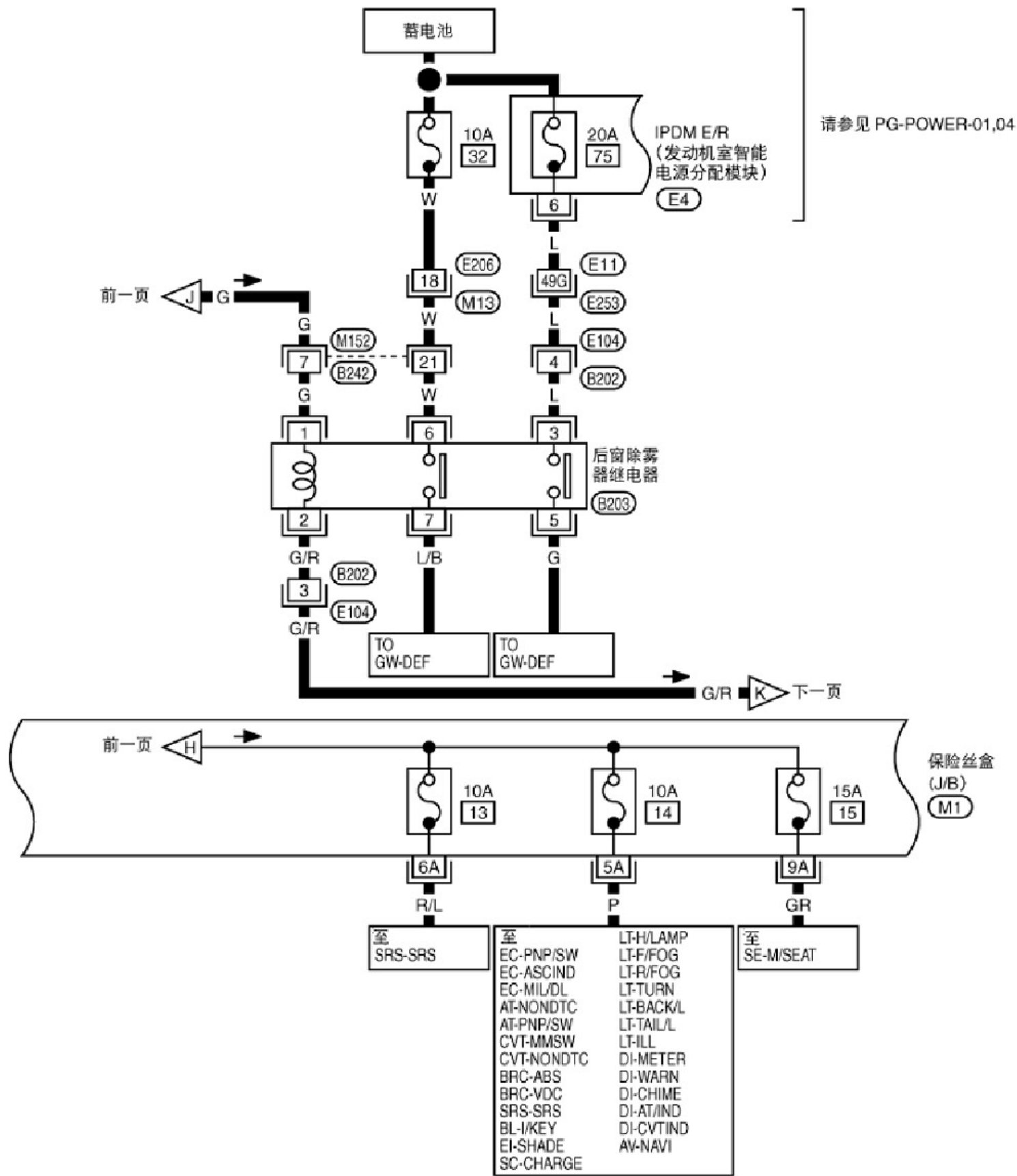
3	5	1
4	2	6

(E209)
W

请参阅下列内容。

(M1), (E201), (E204)
保险丝盒 - 接线盒 (J/B)

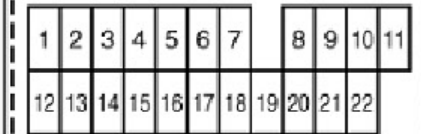
1	2	3	4	5	6	7	8	9	10	11
12	13	14	15	16	17	18	19	20	21	22

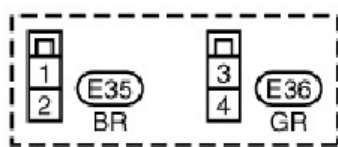
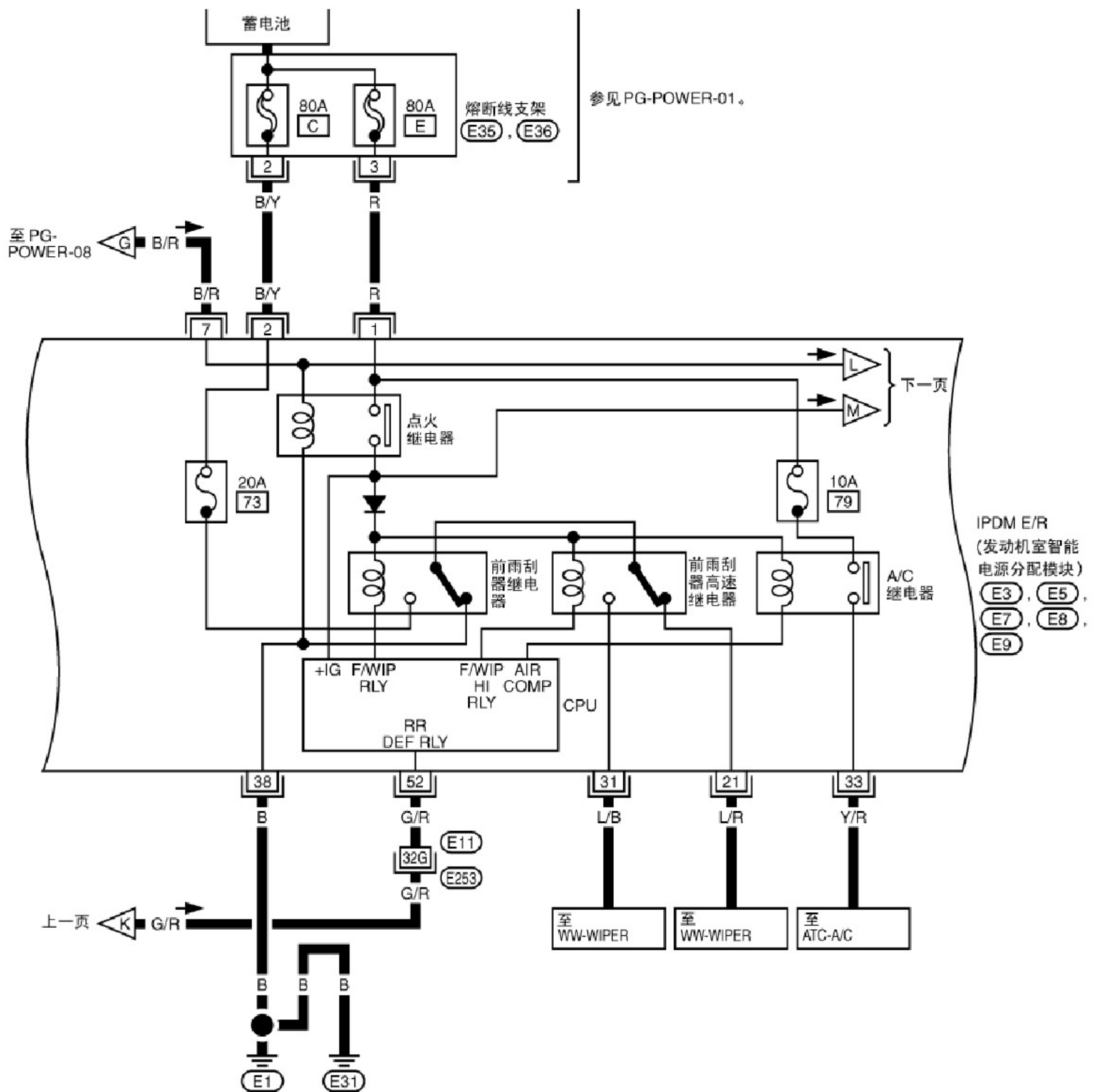


请参阅下列内容。

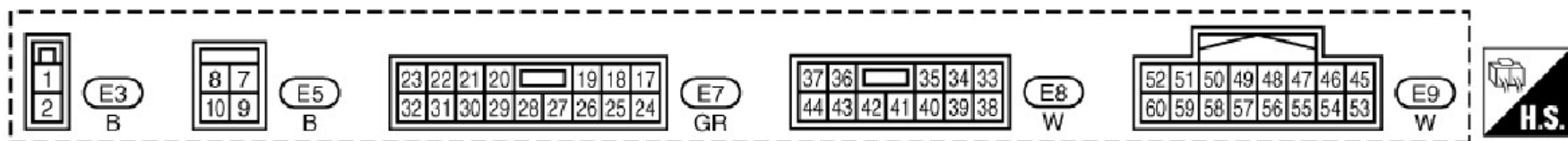
E253 - 超多路连接器 (SMJ)

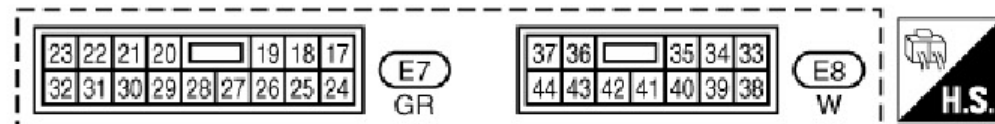
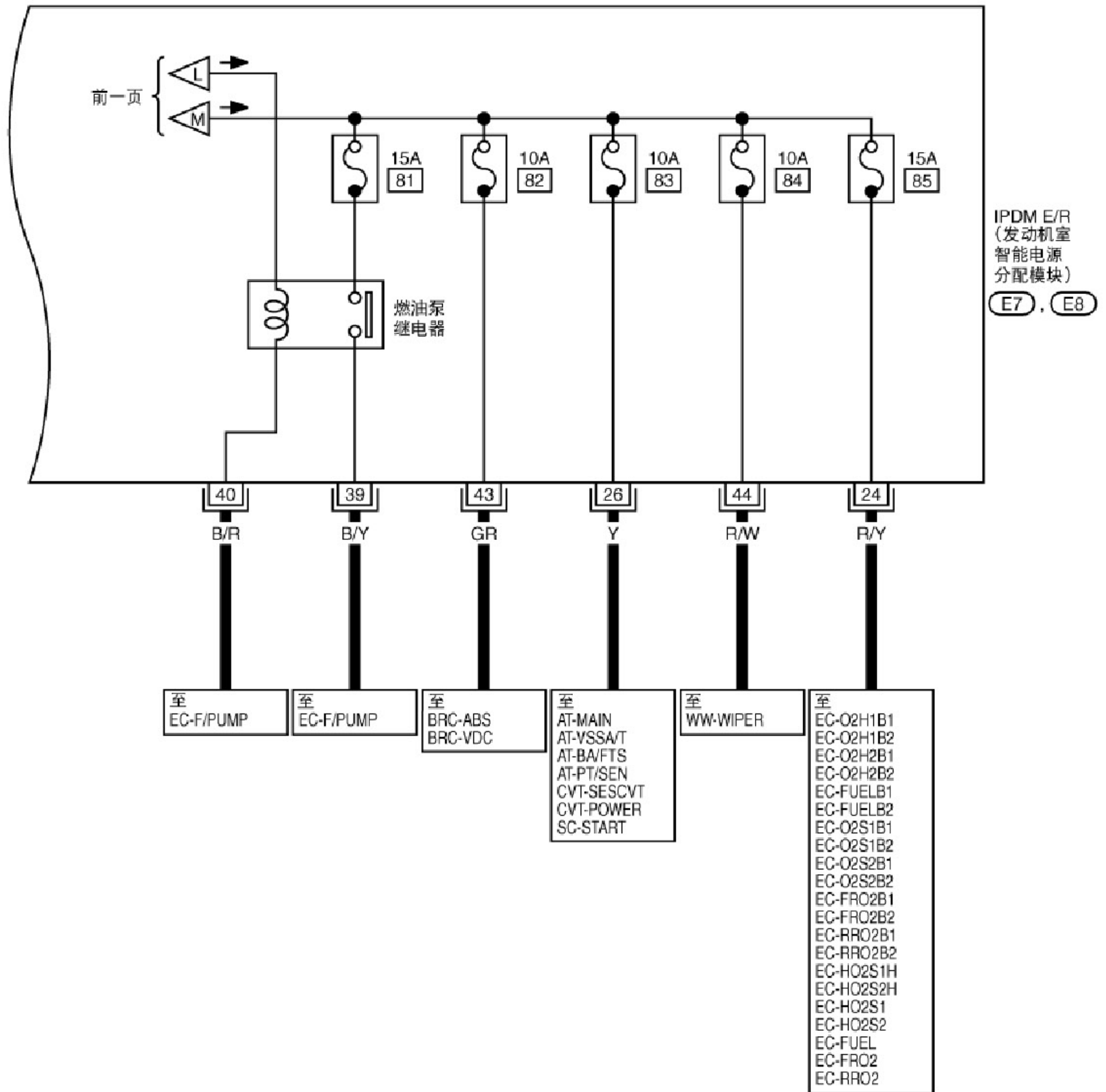
M1 - 保险丝盒 - 接线盒 (J/B)

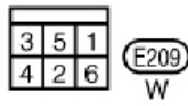
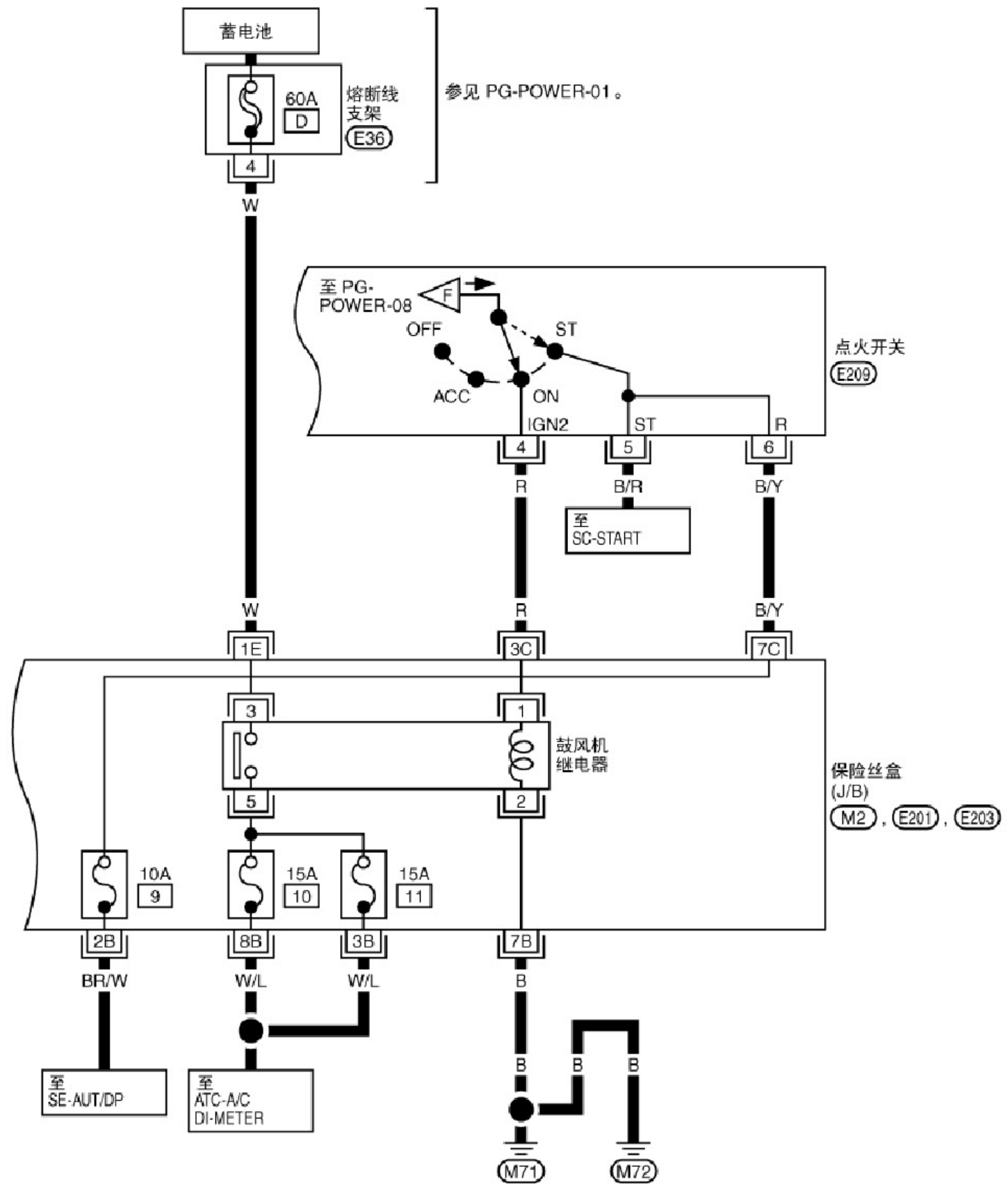




参见下列内容
 (E253) - 超多路连接器 (SMJ)







參加下列內容

