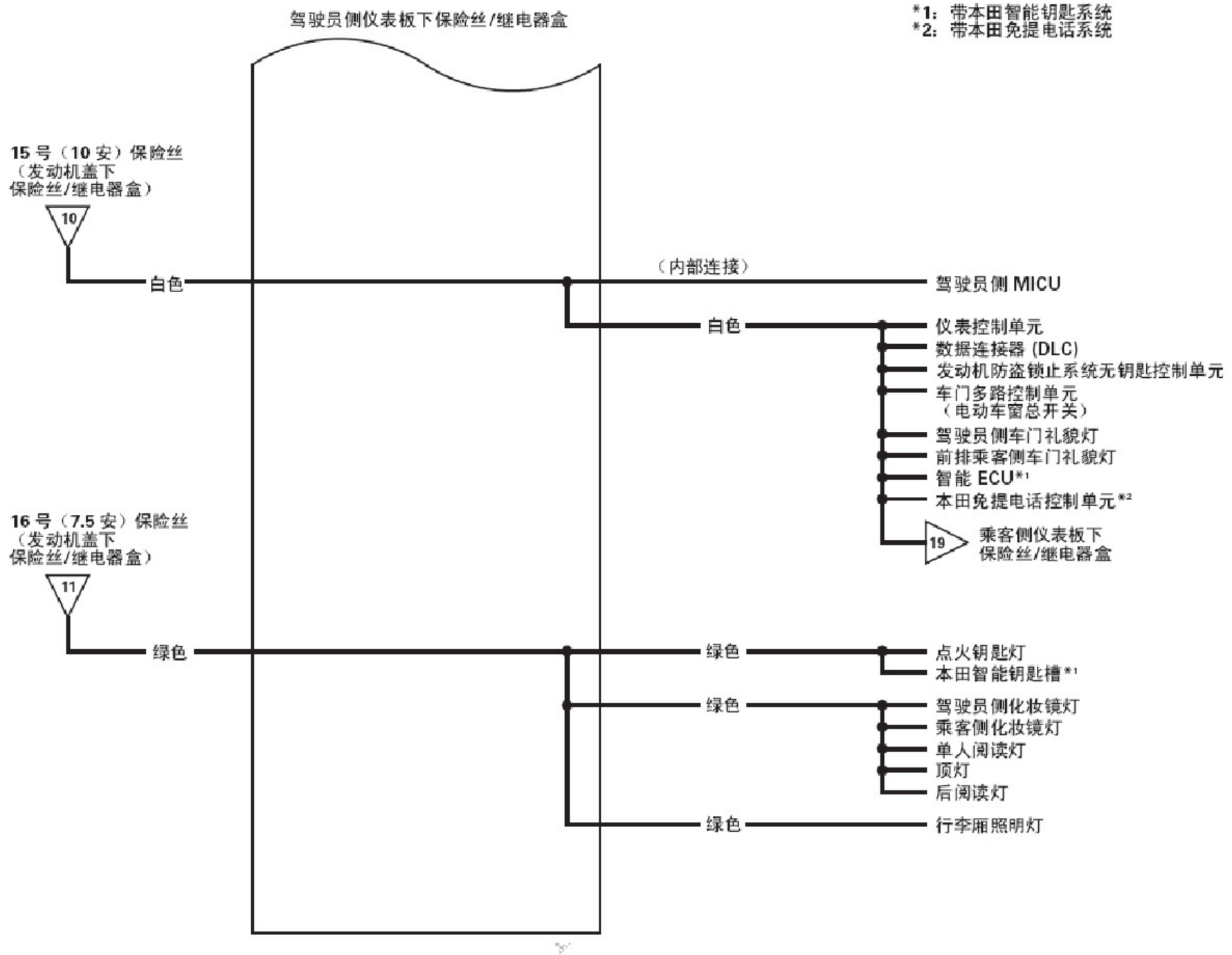


电源分配

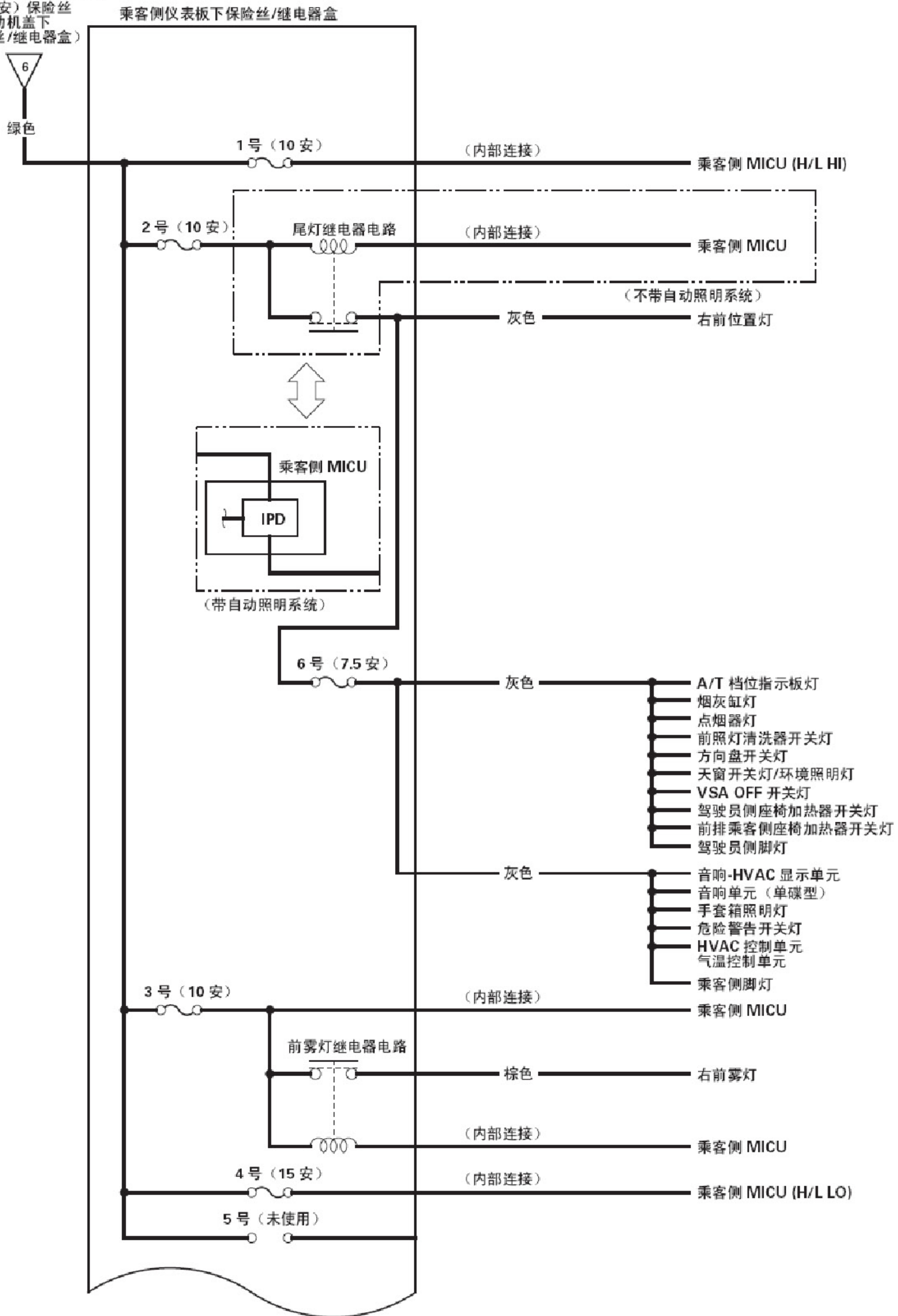
R20A3、K24Z2 发动机 (续)



电源分配

R20A3、K24Z2 发动机 (续)

3-3 号 (AS LT MAIN)
(50 安) 保险丝
(发动机盖下
保险丝/继电器盒)



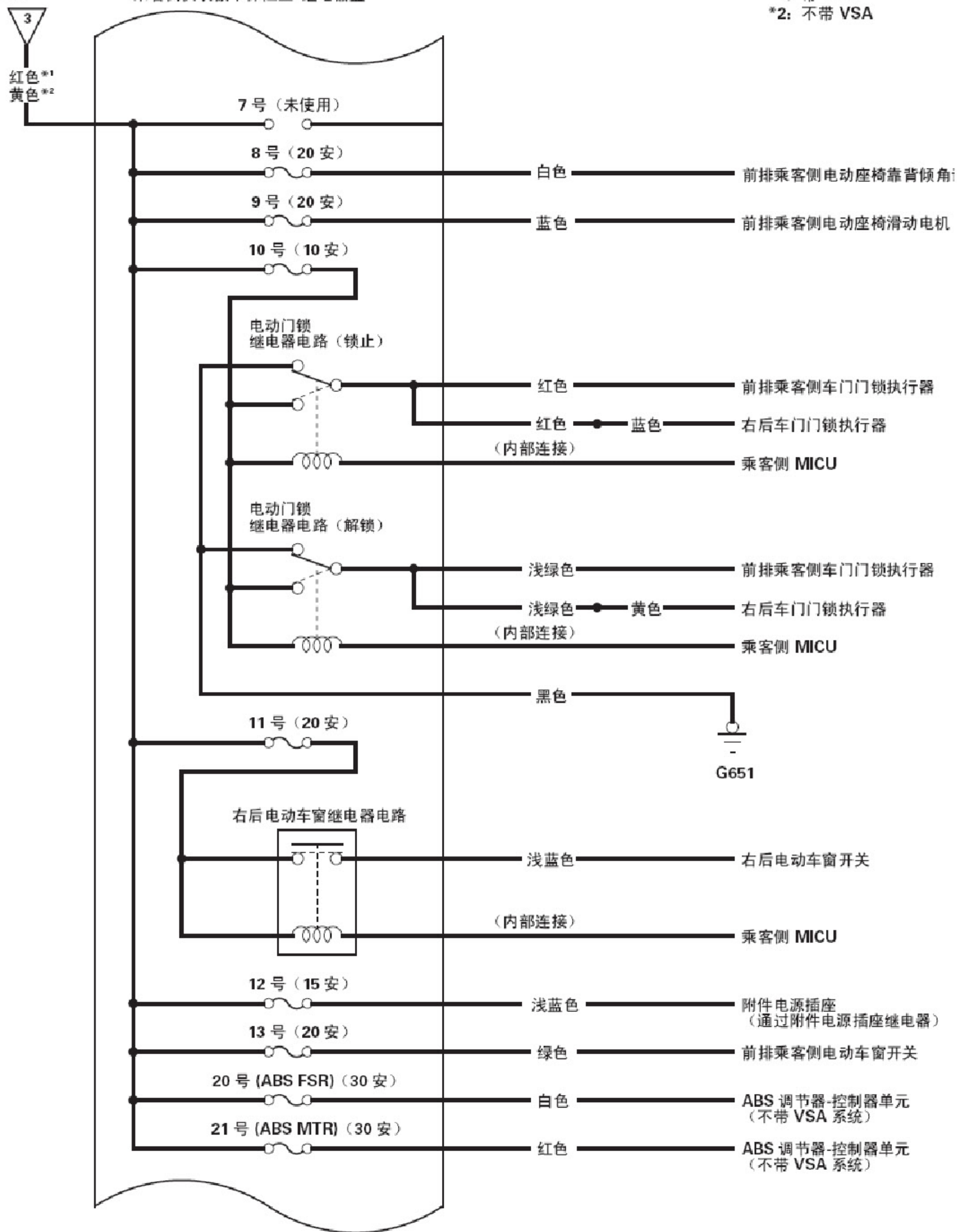
电源分配

R20A3、K24Z2 发动机 (续)

1号 (AS F/B)
 (40安)*1 或 (60安)*2 保险丝
 (发动机盖下
 保险丝/继电器盒)

乘客侧仪表板下保险丝/继电器盒

*1: 带 VSA
 *2: 不带 VSA



电源分配

R20A3、K24Z2 发动机 (续)

