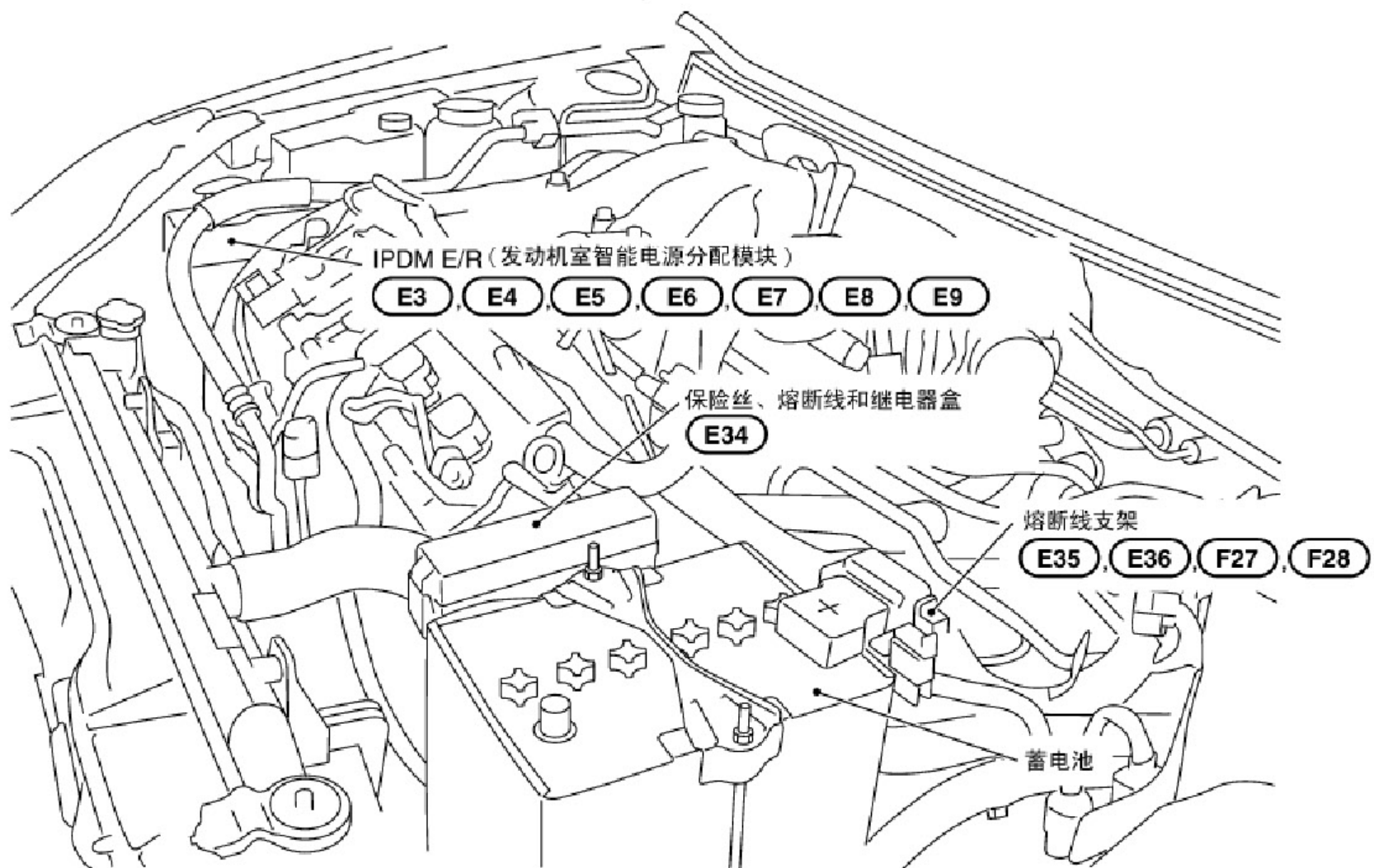
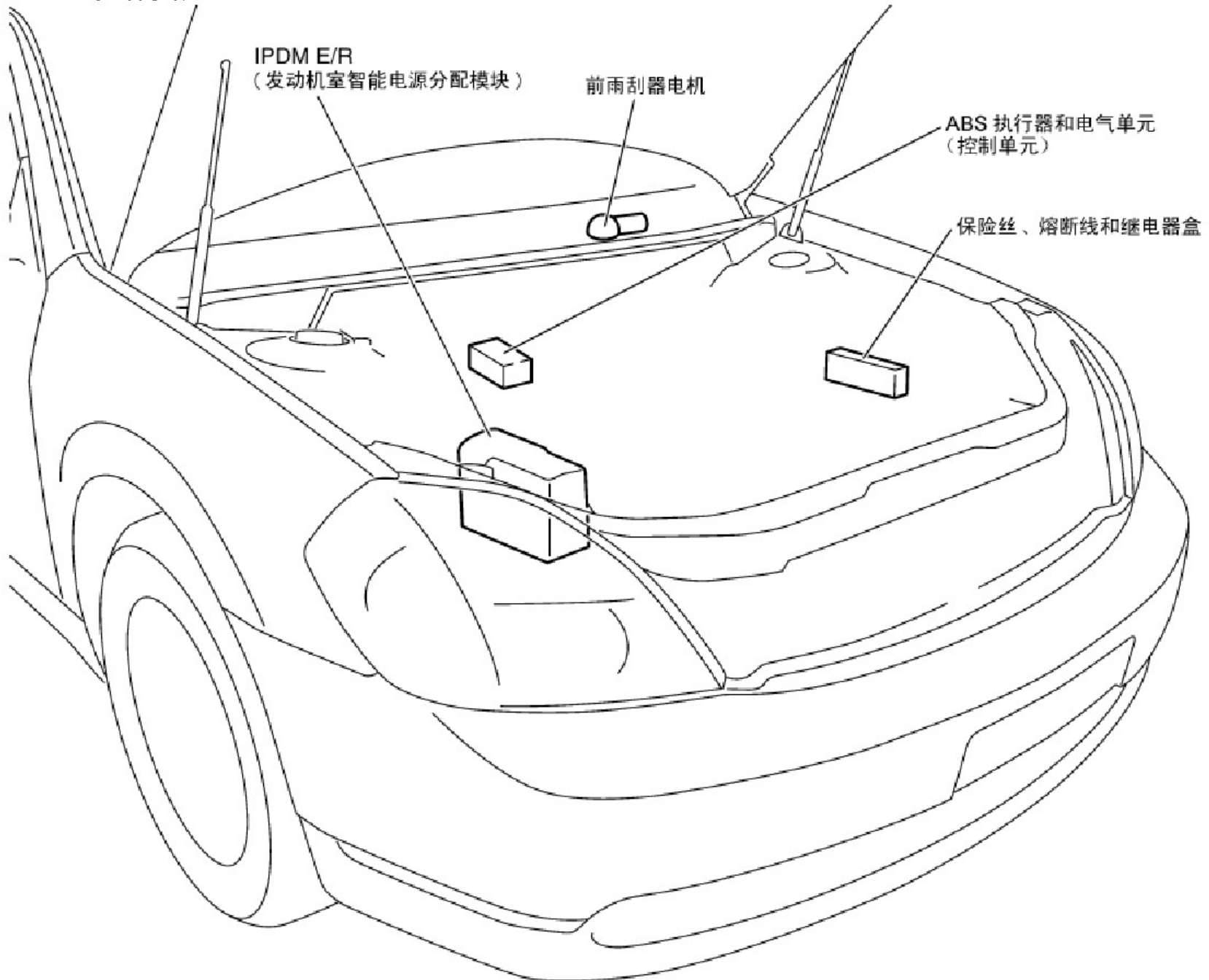
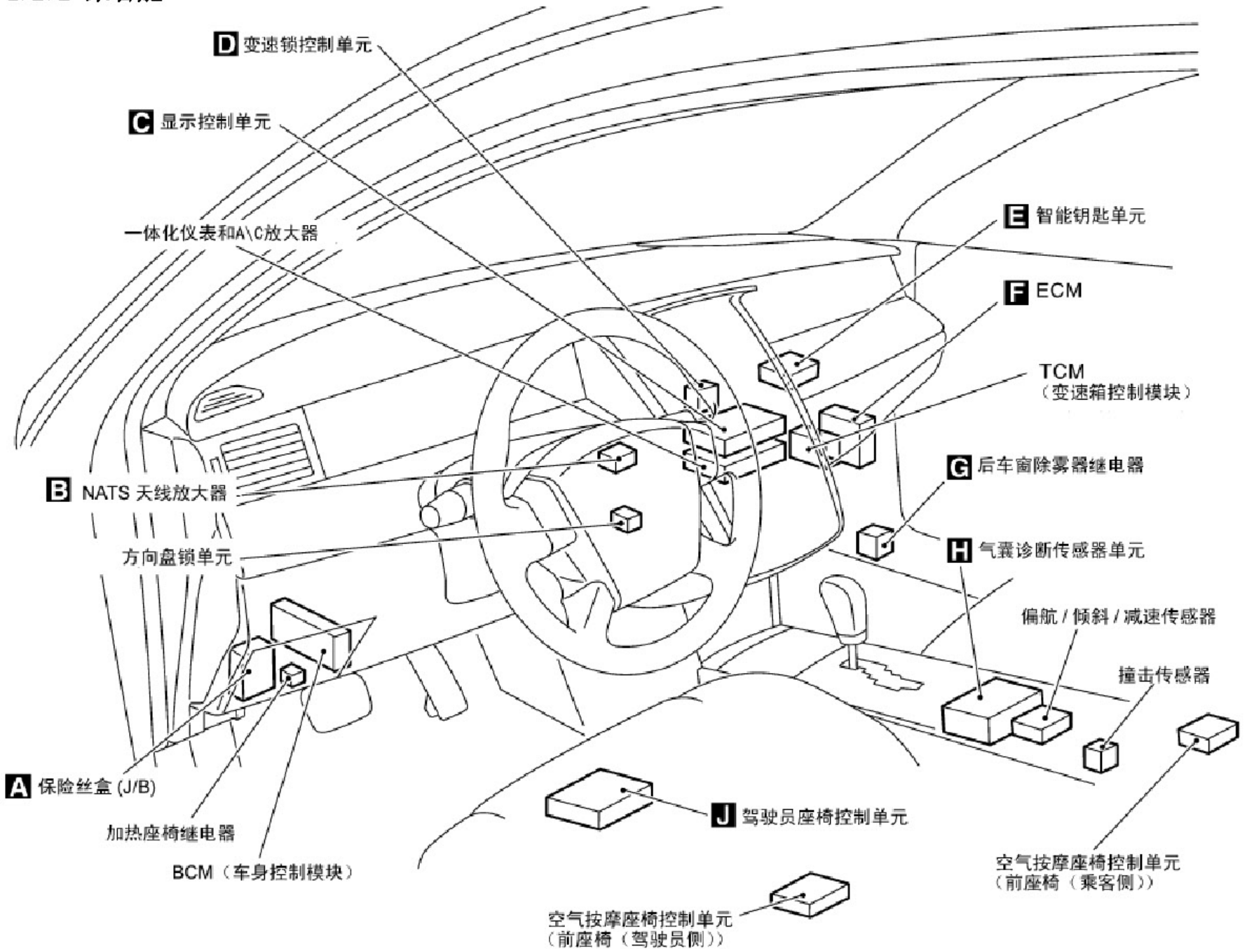


1.2 电气单元位置说明

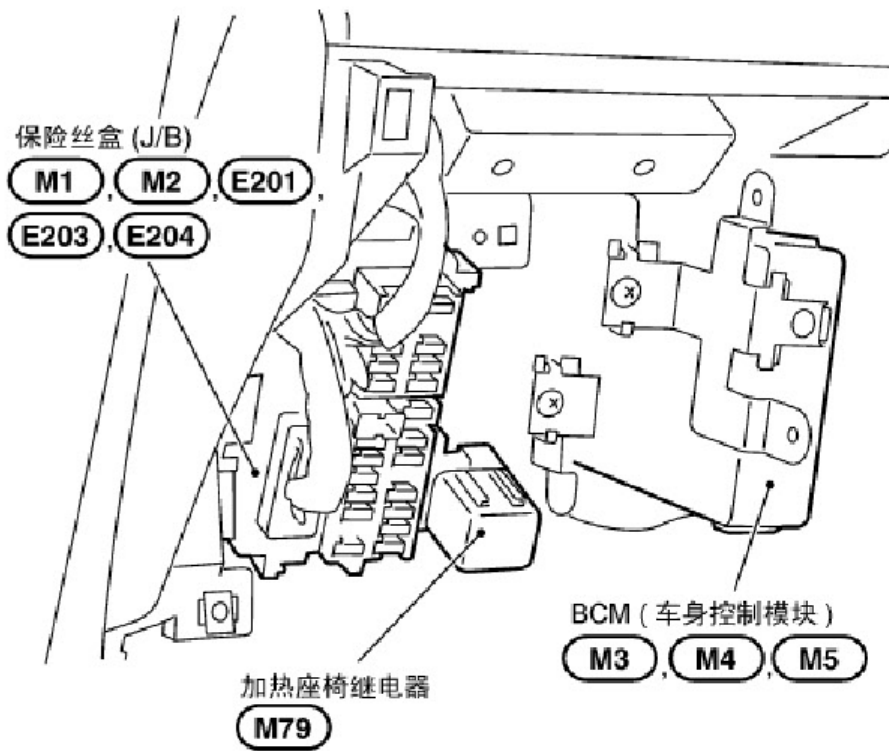
1.2.1 发动机舱



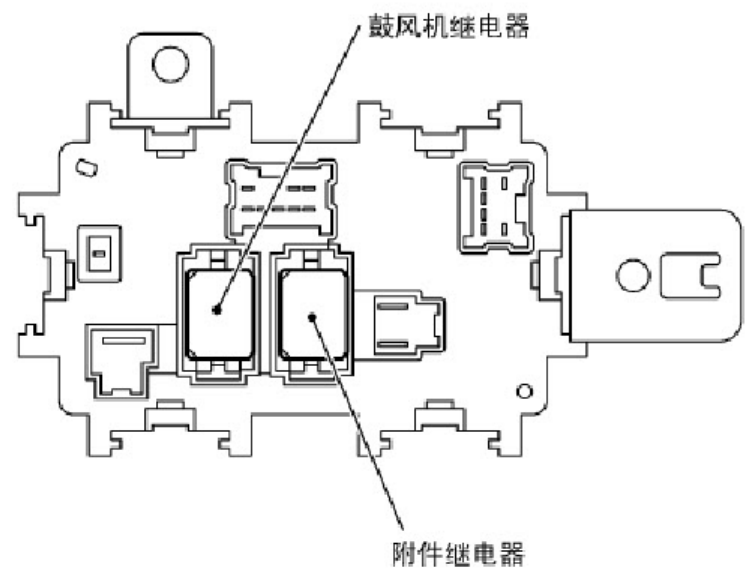
1.2.2 乘客舱



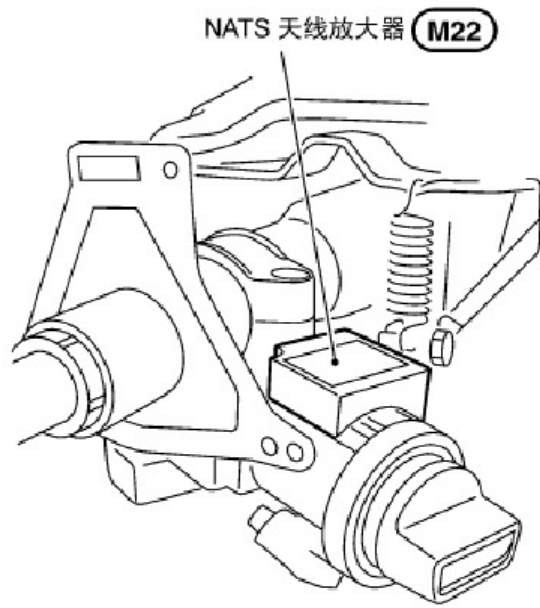
A 下部仪表板拆除后视图



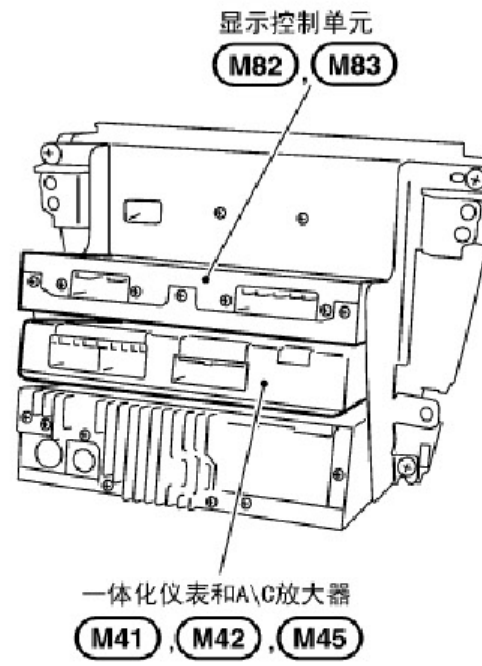
保险丝盒 (J/B)后视图



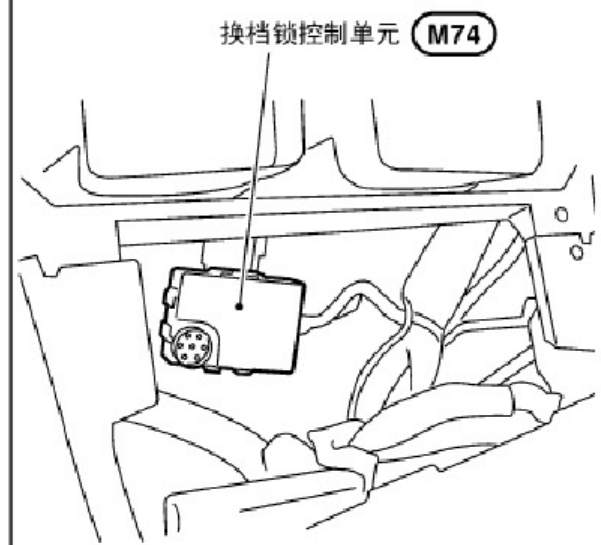
B 转向管柱盖拆卸后视图



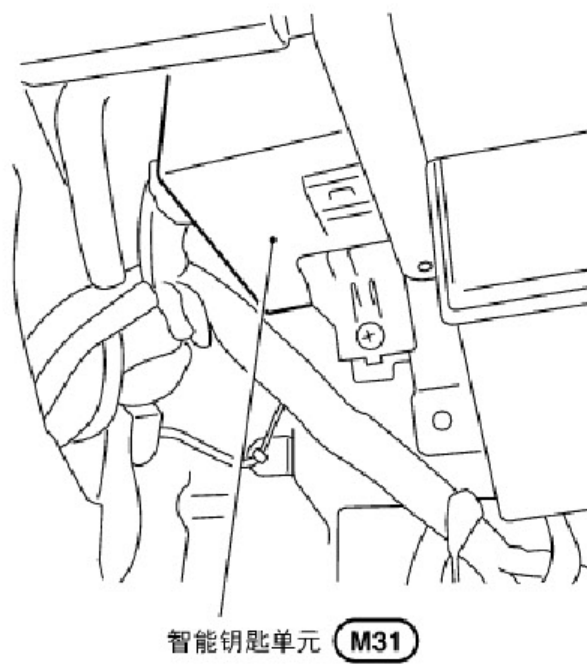
C 板盖 C 后方



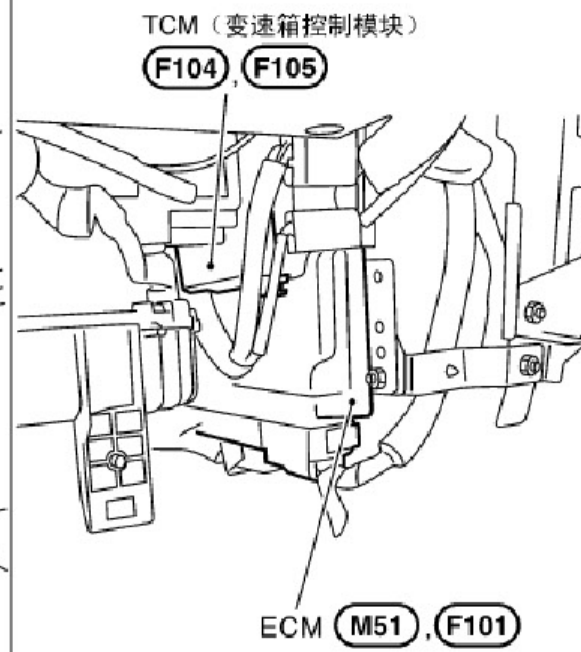
D 板盖 C 拆卸后视图



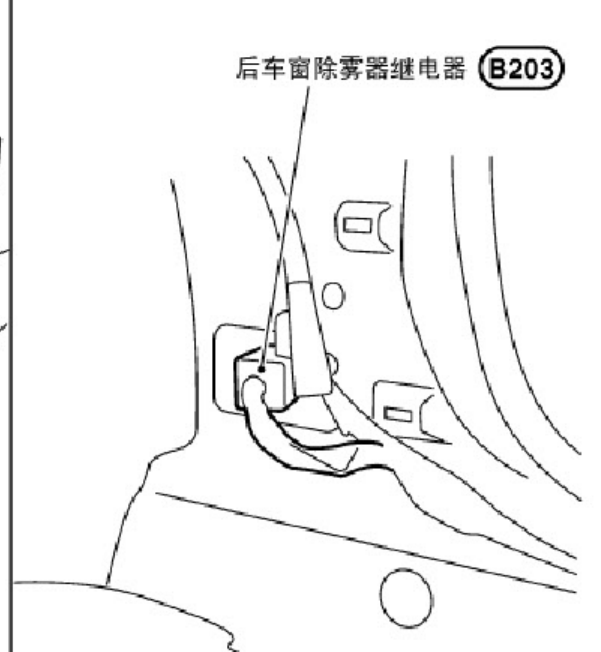
E 手套盒拆卸后视图



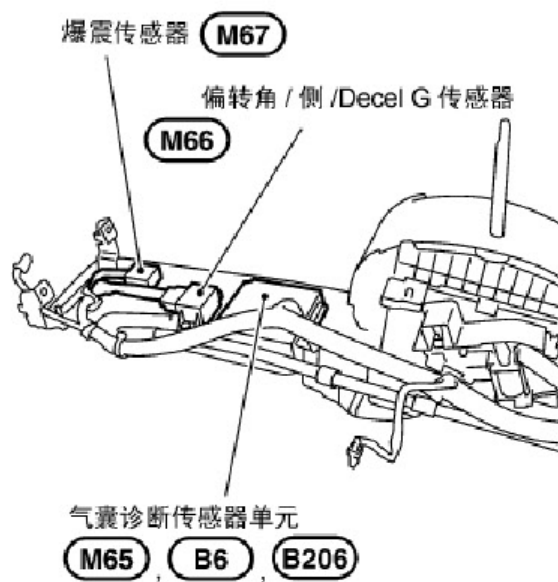
F 手套盒后方



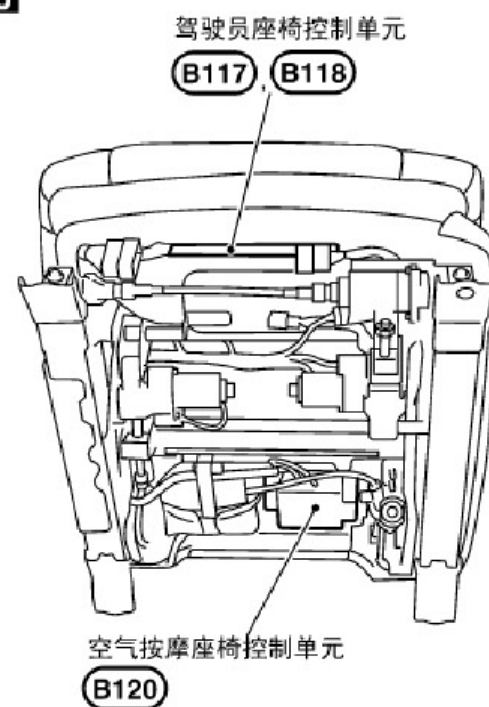
G 侧下部装饰件拆卸后，乘客侧视图



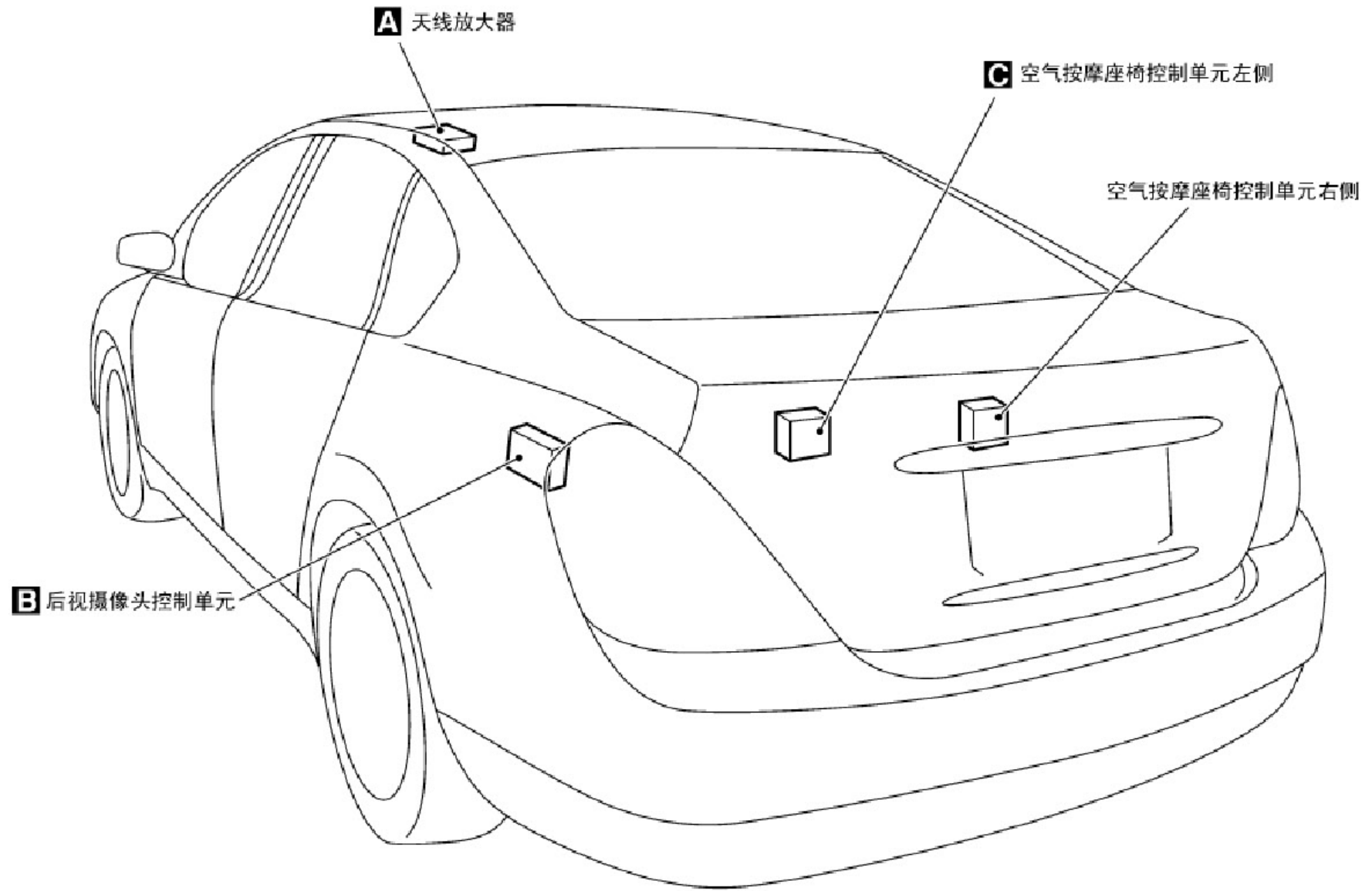
H 控制台盒总成拆卸后视图



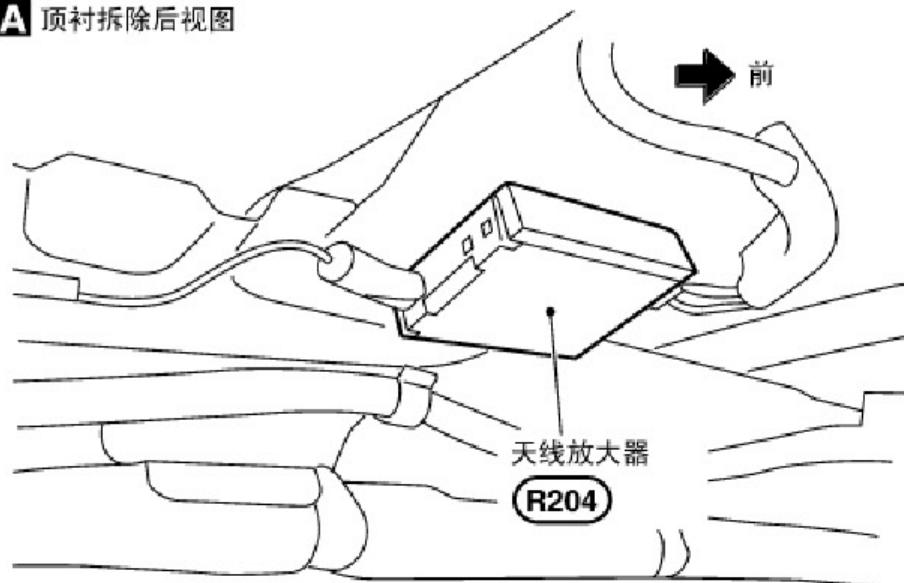
J



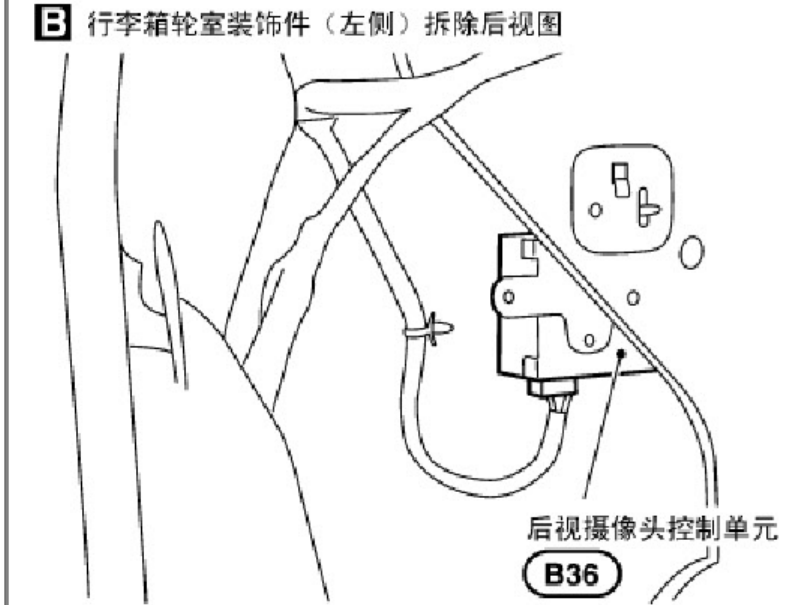
1.2.3 行李舱



A 顶衬拆除后视图



B 行李箱轮室装饰件（左侧）拆除后视图



C

