

P0571 制动开关电路问题故障解析

故障码说明:

DTC	说明
P0571	制动开关电路问题

故障码分析:

检测条件:

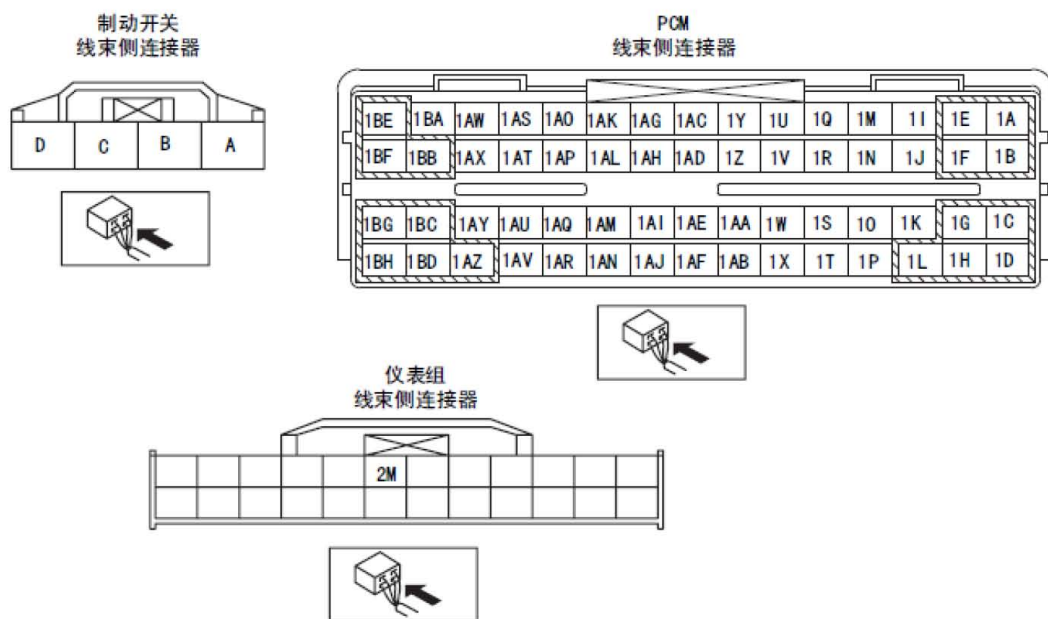
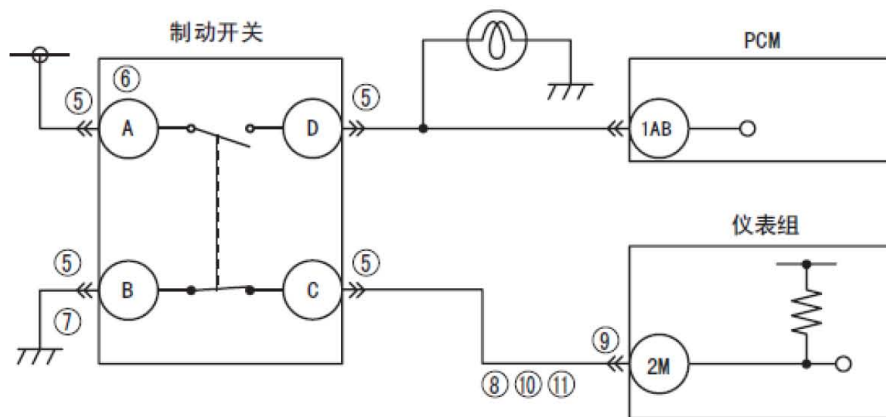
- PCM监控给1号和2号制动开关的输入电压变化(信号来自仪表盘)。若PCM探测到1号和2号制动开关均持续15秒钟保持开启或关闭,即可确定制动开关电路存在故障。

诊断支持说明:

- 此为连续检测(其他)。
- MIL 不亮。
- 冻结帧数据不可提供。
- DTC 储存在PCM 存储器中。

可能原因:

- 制动开关故障
- 制动开关接线端C 和仪表组接线端2M 之间存在开路
- 制动开关接线端B 与接地体之间存在开路
- 制动开关接线端BC 和仪表组接线端2M 之间存在电源短路
- 制动开关接线端C 和仪表组接线端2M 之间存在接地电路短路
- 在PCM 与仪表组之间存在通信错误
- PCM 故障



故障码诊断流程:

1). 检查冻结帧数据是否已记录

A). 冻结帧数据是否已被记录?

- 是:执行下一步。
- 否:在修理通知单上记录下冻结帧数据, 然后执行下一步。

2). 确认可提供的相关修理信息

A). 确认相关维修信息的可得性。

B). 是否有相关维修信息?

- 是:按照可提供的修理信息进行修理或诊断。若未对汽车进行修理, 则执行下一步骤。
- 否:执行下一步。

- 3). 检查DTC 模块通信
 - A). 将汽车故障诊断仪连接至DLC-2。
 - B). 将点火开关转至0N位置(关闭发动机)。
 - C). 确认已存储的DTC
 - D). DTC U0155 是否已经储存?
 - 是:执行适用的DTC 检查。
 - 否:执行下一步。

- 4). 检查有关待定码或各个已储存的DTC
 - A). 将点火开关关掉然后转至0N 位置 (发动机关闭)。
 - B). 确认相关待定码或已储存的DTC。
 - C). DTC P0703 是否同时存在?
 - 是:执行适用的DTC 检查。
 - 否:执行下一步。

- 5). 检查制动开关连接器是否存在连接不良
 - A). 关闭点火开关。
 - B). 断开制动开关连接器。
 - C). 检查接触不良 (如管脚损坏、拔出、腐蚀)。
 - D). 是否存在故障?
 - 是:修理或更换接线端, 然后执行步骤12。
 - 否:执行下一步。

- 6). 检查制动开关
 - A). 检查制动开关。
 - B). 制动开关是否正常?
 - 是:执行下一步。
 - 否:更换制动开关, 然后执行步骤12。

- 7). 检查制动开关2 号的接地电路是否开路
 - A). 检查制动开关接线端B 与接地线之间的连续性。
 - B). 是否有连续性?
 - 是:执行下一步。
 - 否:修理或更换存在开路的线束, 然后执行步骤12。

- 8). 检查制动开关2 号的信号电路是否对地短路
 - A). 检查制动开关接线端C 与接地体之间的连续性。
 - B). 是否有连续性?
 - 是:修理或更换存在接地电路短路的线束, 然后执行步骤12。
 - 否:执行下一步。

- 9). 检查仪表组连接器是否存在连接不良
- 关闭点火开关。
 - 断开仪表组的连接器。
 - 检查接触不良（如管脚损坏、拔出、腐蚀）。
 - 是否存在故障？
 - 是:修理或更换接线端，然后执行步骤12。
 - 否:执行下一步。
- 10). 检查制动开关2 号的信号电路是否开路
- 检查制动开关接线端BC 和仪表组接线端2M 之间的连续性。
 - 是否有连续性？
 - 是:执行下一步。
 - 否:修理或更换存在开路的线束，然后执行步骤12。
- 11). 检查2 号制动开关的信号电路是否短路
- 将点火开关转至ON 位置（关闭发动机）。
 - 测量制动开关接线端C 和接地体之间的电压。
 - 电压是否为B+？
 - 是:维修或更换存在电源短路的线束，然后转至下一步。
 - 否:执行下一步。
- 12). 确认P0571 的故障检修是否已经完成
- 确保重新连接所有断开的连接器。
 - 使用汽车故障诊断仪清除PCM 存储器中的DTC。
 - 将点火开关转至ON位置（关闭发动机）。
 - 踩下并松开制动踏板超过5 次。
 - 是否出现相同的DTC？
 - 是:更换PCM，然后执行下一步骤。
 - 否:执行下一步。
- 13). 将汽车故障诊断仪连接至DLC-2。
- 14). 在车辆得到识别之后，从汽车故障诊断仪 的初始化屏幕中选择下述项目。
- 如果使用笔记本电脑
 - 选择“自检”。
 - 选择“模块”。
 - 选择“PCM”。
 - 选择“检索CMDTC”。
 - 如果使用掌上电脑
 - 选择“模块测试”。
 - 选择“PCM”。
 - 选择“自检”。

- 选择“检索CMDTC”。
- 15). 根据汽车故障诊断仪 屏幕上的指示检验DTC。
- 16). 按下DTC 屏幕上的清除按钮，以清除DTC。
- 17). 确认是否还有其它 DTC。
- 是:执行适用的DTC 检查。
 - 否:故障检修完成。

LAUNCH