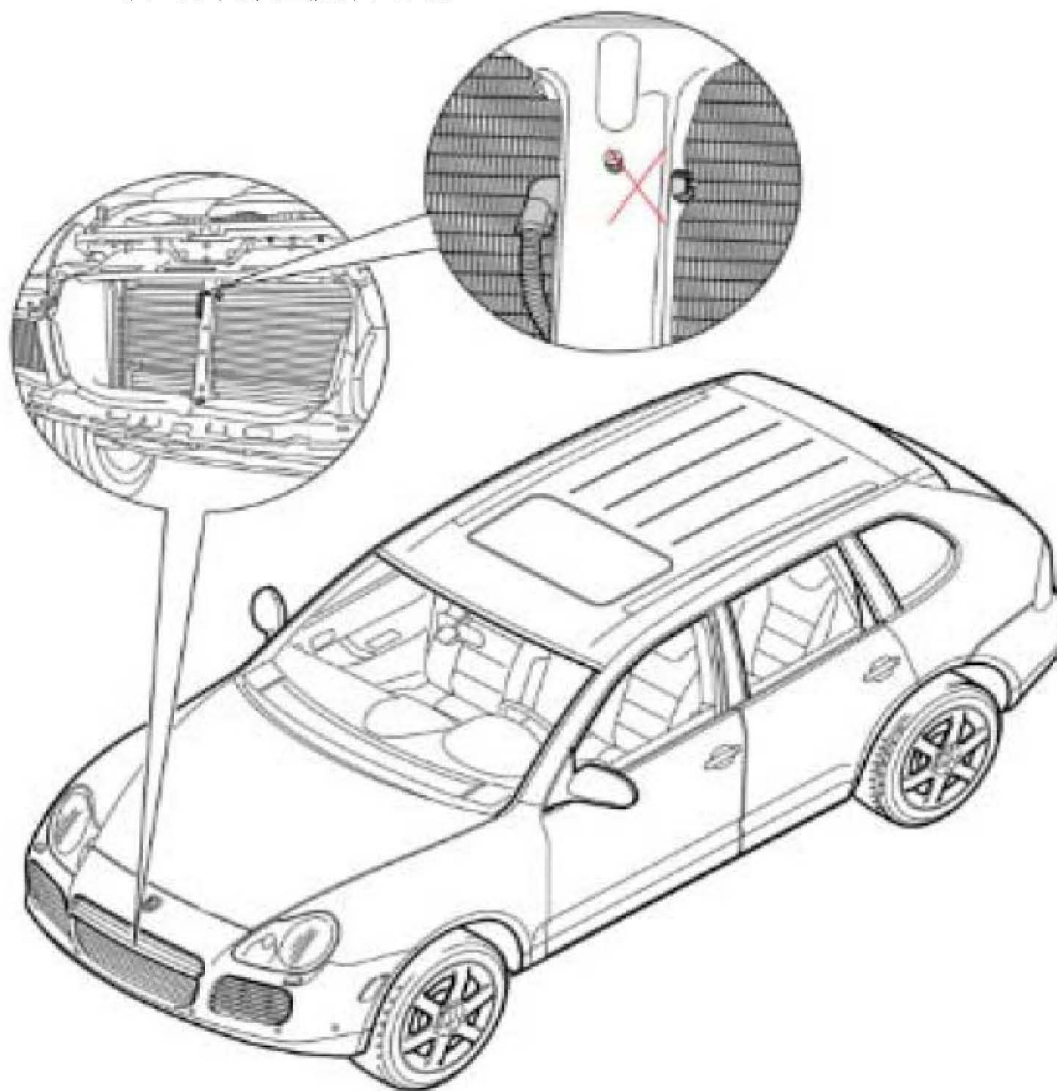


13. 拆卸和安装温度传感器 倒车辅助传感器

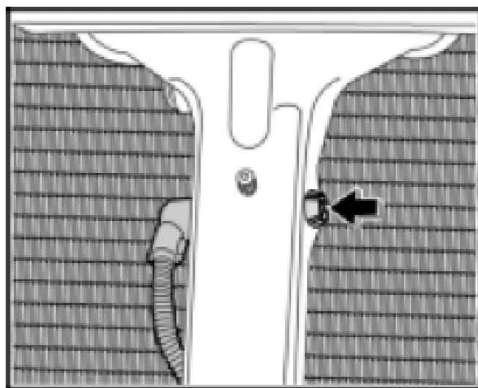
13.1 拆卸和安装温度传感器

13.1.1 拆卸外部温度传感器



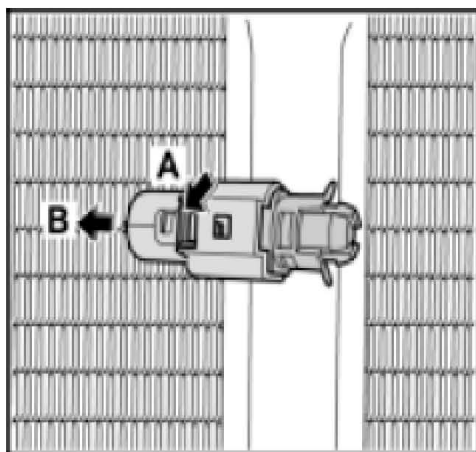
车外温度传感器概图

- 1). 将温度传感器压出固定座。



将温度传感器压出固定座

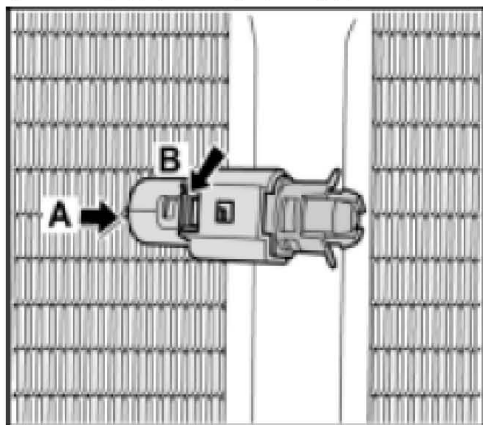
- 2). 松开插头-箭头 A-并将其从温度传感器-箭头 B-上断开。



拔出插头

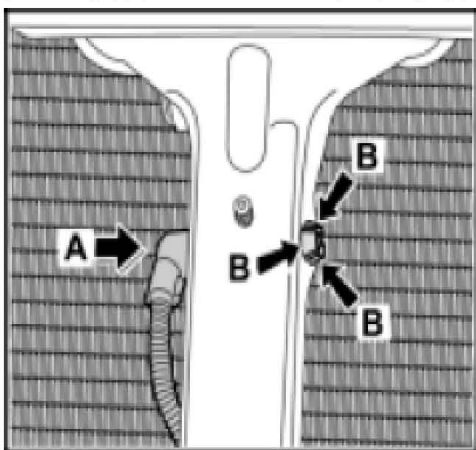
13.1.2 安装外部温度传感器

- 1). 插入温度传感器插头-箭头 A- 直到锁舌-B- 入位。



插入接头

- 2). 推入温度传感器-A- 直到感觉锁舌-箭头 B- 入位。



将温度传感器卡入支架的相应位置。

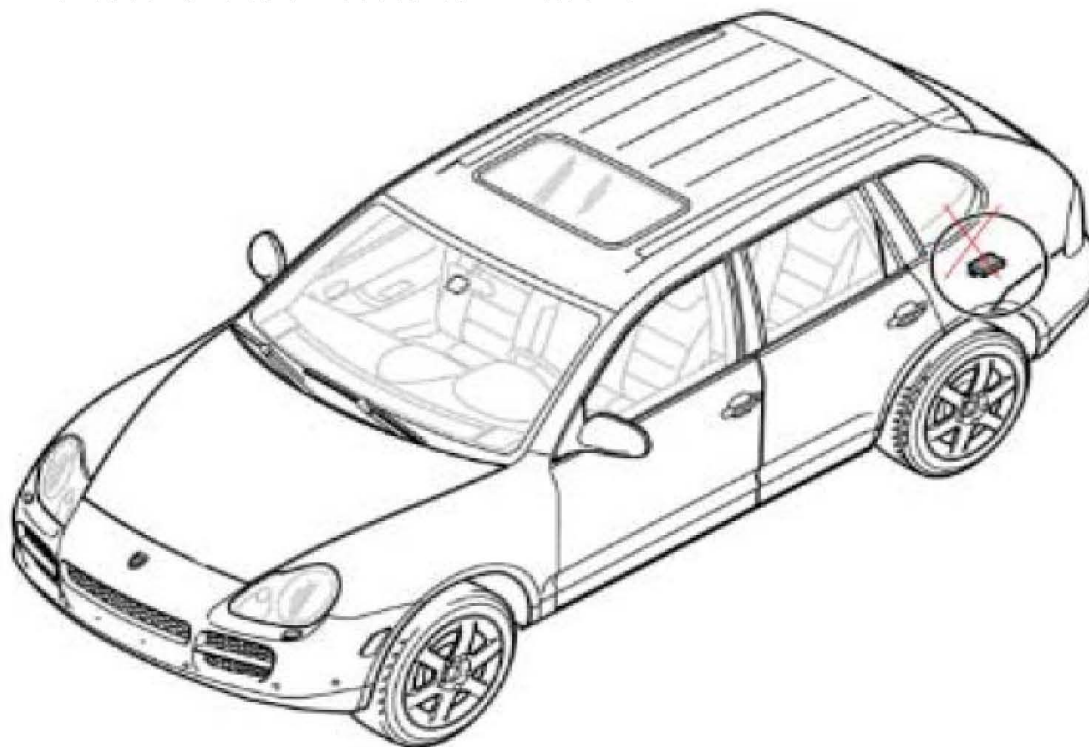
13.2 拆卸和安装倒车辅助控制单元

13.2.1 拆卸倒车辅助控制单元



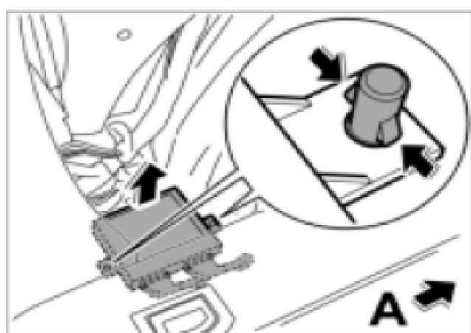
笔记

- 控制单元位于行李厢内侧板衬里左活门之后。



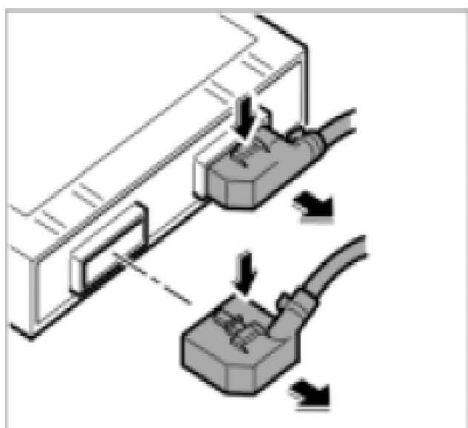
倒车辅助控制单元概图

- 1). 关闭点火开关并取下点火钥匙。
- 2). 打开行李厢内侧板衬里的活门。
- 3). 按压固定卡子，并取出控制单元。



释放并取出控制单元

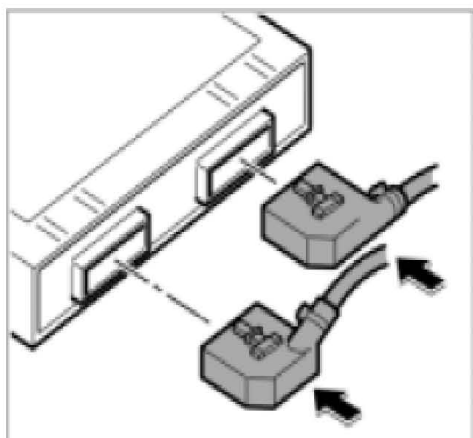
- 4). 按压插头上的锁止装置并拔出。



拔出插头

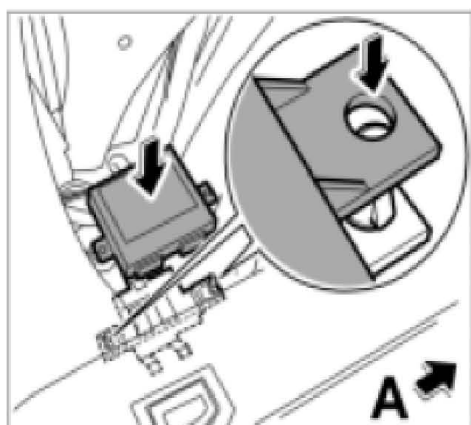
13.2.2 安装倒车辅助控制单元

- 1). 插入接头并压紧至感觉其接合。



插入接头

- 2). 将控制单元放置在两个固定卡子上，按压直至卡子接合。



卡入控制单元

13.2.3 设定参数



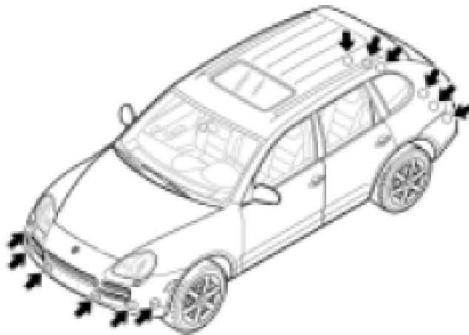
笔记

- 更换倒车辅助控制单元后必须设定参数。
- 在设定参数过程中，必须保证汽车故障诊断仪的供电。必须将额定电流至少为 40 A 的蓄电池充电器接到车辆蓄电池上。
- 优先遵守汽车故障诊断仪指南；如果出现差异，必须遵照这些说明。更高的软件版本中可能会出现差异。
- 此处描述的步骤是按一般情况编写的；汽车故障诊断仪中可能还会出现不同文本或附加信息。

- 1). 将汽车故障诊断仪连接至车辆并启动系统检测仪。打开点火开关。按•>>继续。
- 2). 使用光标键选择车型。
- 3). 使用•?| “ 键，从车辆类型移至控制单元。进行自动控制单元搜索。
- 4). 用光标键选择“ParkAssist”（倒车辅助）并按•>>。
- 5). 用光标键选择“Parameters”（参数）并按•>>。
- 6). 选择“Country version”（国家/地区型号）并按•>>。
- 7). 选择“Spare wheel version”（备用轮胎型号）并按•>>。
- 8). 检测仪显示确认信息“Parameter setting was successful”（参数设定成功）。
- 9). 退出菜单。

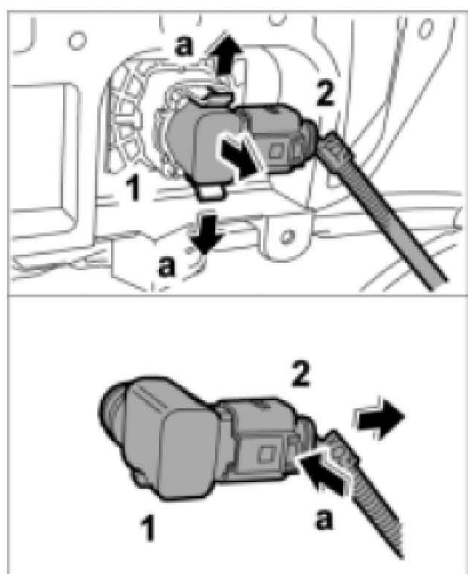
13.3 拆卸和安装倒车辅助传感器

13.3.1 拆卸倒车辅助传感器



倒车辅助传感器概图

- 1). 分离定位凸台-箭头 A-, 拆下传感器-1-。

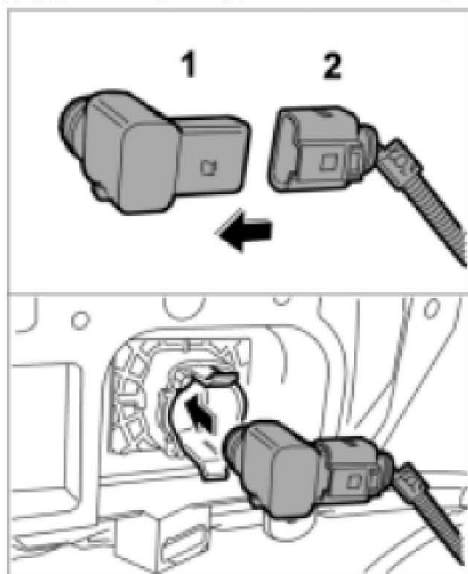


拆卸传感器

- 2). 按下锁止件-箭头 a- (用于接头-2-), 并拔出接头。

13.3.2 安装倒车辅助传感器

- 1). 将接头-2- 插入传感器-1- 直至完全入位。



安装传感器

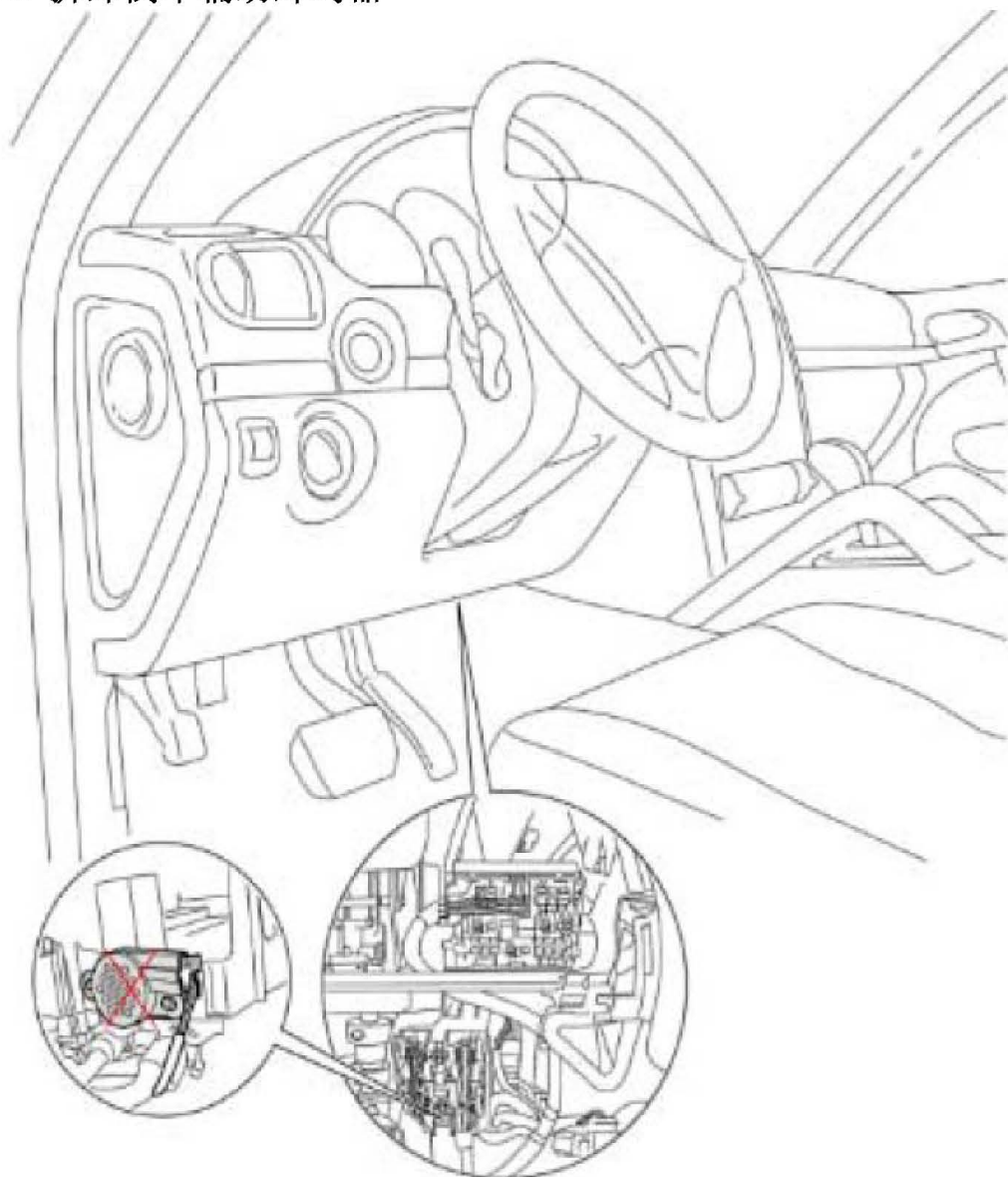
- 2). 将传感器插入保险杠的连接点直到传感器上的固定凸舌入位。

13.4 拆卸和安装倒车辅助蜂鸣器

13.4.1 准备工作

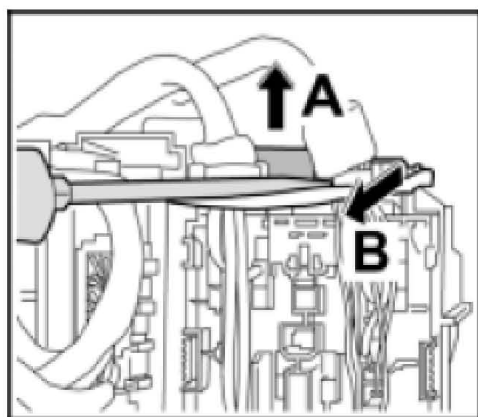
- 1). 从仪表板下方拆下装饰件。
- 2). 拆下制动灯开关座。

13.4.2 拆卸倒车辅助蜂鸣器



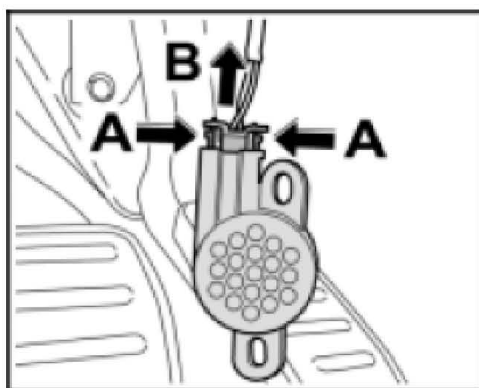
倒车辅助蜂鸣器概图

- 1). 用一把螺丝刀-箭头 A- 将蜂鸣器撬出, 沿向下方向-箭头 B- 将其拆下。



撬起并拆下倒车辅助蜂鸣器

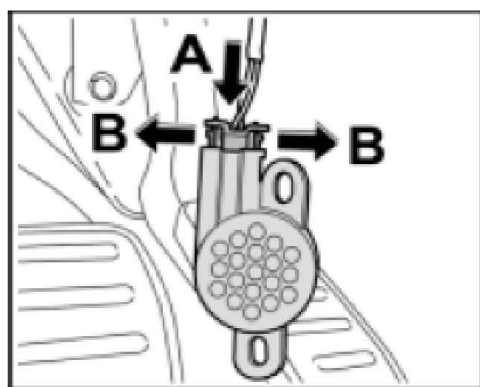
- 2). 松开插头-箭头 A- 并将其拔下-箭头 B-。



拔出插头

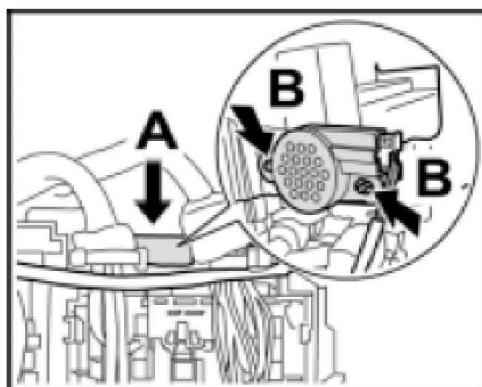
13.4.3 安装倒车辅助蜂鸣器

- 1). 插入插头-箭头 A- 直到感觉到锁舌-箭头 B- 已接合到位。



插入接头

- 2). 推入蜂鸣器-箭头 A- 直到感觉到锁舌-箭头 B- 已接合到位。



插入蜂鸣器