

2. 冷却系统JL4G15-M

2.1 规格

2.1.1 紧固件规格

紧固件名称	型号	力矩范围	
		公制 (N·m)	英制 (lb-ft)
水泵长安装螺栓	M6×35	9 - 13	6.7 - 9.6
水泵短安装螺栓	M6×25	8 - 10	6 - 7.4
发动机冷却液温度传感器	M12×1.5	16 - 24	12 - 17.7
风扇总成安装螺栓	M6×20	6- 12	4.4- 8.9
风扇电机螺母	M10	10	7.4
风扇电机固定螺钉	M4×14	2.4	1.8
散热器固定螺栓	M8×20	16 - 26	11.8 - 19.2
膨胀罐总成固定螺栓	M6×20	6 - 12	4.4 - 8.9
发动机进水管接头组件安装螺母	M6	9 - 13	6.7 - 9.6
放水阀门组件	M10×1	25 以上	18.5 以上
发动机进水管接头组件	M6	9 - 13	6.7 - 9.6

2.1.2 冷却系统规格

应用	规格
冷却方式	水冷
发动机冷却液规格/牌号	符合SH0521 (冰点≤-40℃/-40°F)
发动机冷却液容量(膨胀罐总成)	6.5 L(11.44 pt)
节温器类型	蜡式节温器
水泵类型	叶轮
叶片直径	60mm(2.36in)
叶片数	6
节温器打开温度	82℃ (179.6°F)
节温器全开温度	95℃ (203 °F)
冷却风扇低速开启温度	95℃ (203 °F)
冷却风扇低速关闭温度	90℃ (194°F)
冷却风扇高速开启温度	99℃ (210.2
冷却风扇高速关闭温度	95℃ (203.0
风扇低速电阻	0.35 Ω

2. 2描述与操作

2. 2. 1 描述和操作

发动机工作时因为混合气在气缸燃烧室内燃烧产生高温，热量通过缸体传递，如果不加以降温，发动机将无法工作，所以在气缸体内设置有发动机冷却液道，通过发动机冷却液的循环与外界进行热交换。这样能将发动机的工作温度保持在一定范围内，以使发动机在所有工况下都能有效工作。当发动机在冷机时，冷却系统通过节温器控制发动机冷却液的循环量，这样可以使发动机迅速预热。冷却系统包括散热器、膨胀罐、冷却风扇、节温器及壳体、水泵和水泵传动皮带，水泵由附件传动皮带驱动。只有以上正常发挥各自的功能，冷却系统才能正常工作。当发动机冷却液达到节温器的工作温度时，节温器打开。此时，发动机冷却液返回散热器并得到冷却。冷却系统通过软管，将部分发动机冷却液导入加热器芯。用于加热和除霜。膨胀罐通过软管与散热器连接，用于回收因升温膨胀而排出的发动机冷却液。膨胀罐的作用是保持正确的发动机冷却液液面。

膨胀罐是一个透明塑料罐，类似于前风窗玻璃洗涤液罐。膨胀罐通过一根软管和散热器连接。随着车辆行驶，发动机冷却液的温度逐渐升高并膨胀。部分发动机冷却液因膨胀而从散热器和发动机中流入膨胀罐。散热器和发动机中滞留的空气也被排入膨胀罐。当发动机熄火时，发动机冷却液自动冷却并收缩。先前排出的发动机冷却液则被吸回散热器和发动机。从而，使散热器中的发动机冷却液一直保持在合适的液面，并提高冷却效率。当冷却系统处于冷态时，发动机冷却液液面应保持在膨胀罐上的MIN（最低）和MAX（最高）标记之间。

冷却风扇安装在发动机舱内散热器的后部，它可增加散热器和空调冷凝器的通风量，从而有助于加快车辆怠速或低速行驶时的冷却速度。所有车型中配有单风扇或双风扇。风扇直径310mm（12.20in），有5个叶片，有助于气流通过散热器和冷凝器。电机连接在散热器支架上，用于驱动风扇。冷却风扇由发动机控制模块（ECM）利用冷却风扇低速继电器和冷却风扇高速继电器直接控制。当发动机冷却液温度达到95℃（203°F）时，发动机控制模块使冷却风扇低速运转，而当发动机冷却液温度达到102℃（215.6°F）时，使风扇高速运转。当温度回降到97℃（206.6°F）时，发动机控制模块将冷却风扇从高速切换到低速，当温度达到90℃（194°F）时将风扇关闭。

警告：

只要冷却系统中有压力，即使散热器中溶液没有沸腾，溶液温度也会比沸腾温度高很多。如果在发动机未冷却且压力还很高时打开压力盖，发动机冷却液就会立即沸腾并可能会产生爆发力，喷到发动机、翼子板和打开散热器压力盖的人身上。电动冷却风扇

警告：

即使在发动机不运行时，发动机舱盖下的电动风扇也会启动而伤人。保持手、衣服和工具远离发动机舱盖下的电动风扇。

警告：

如果风扇叶片有任何程度的弯曲或损坏，不要修理或重复使用损坏的部件。必须更换弯曲或损坏的风扇叶片。损坏的风扇叶片不能保证正常的平衡并在连续使用中可能出现故障和飞脱。这种情况非常危险。

2.3 系统工作原理

2.3.1 系统工作原理

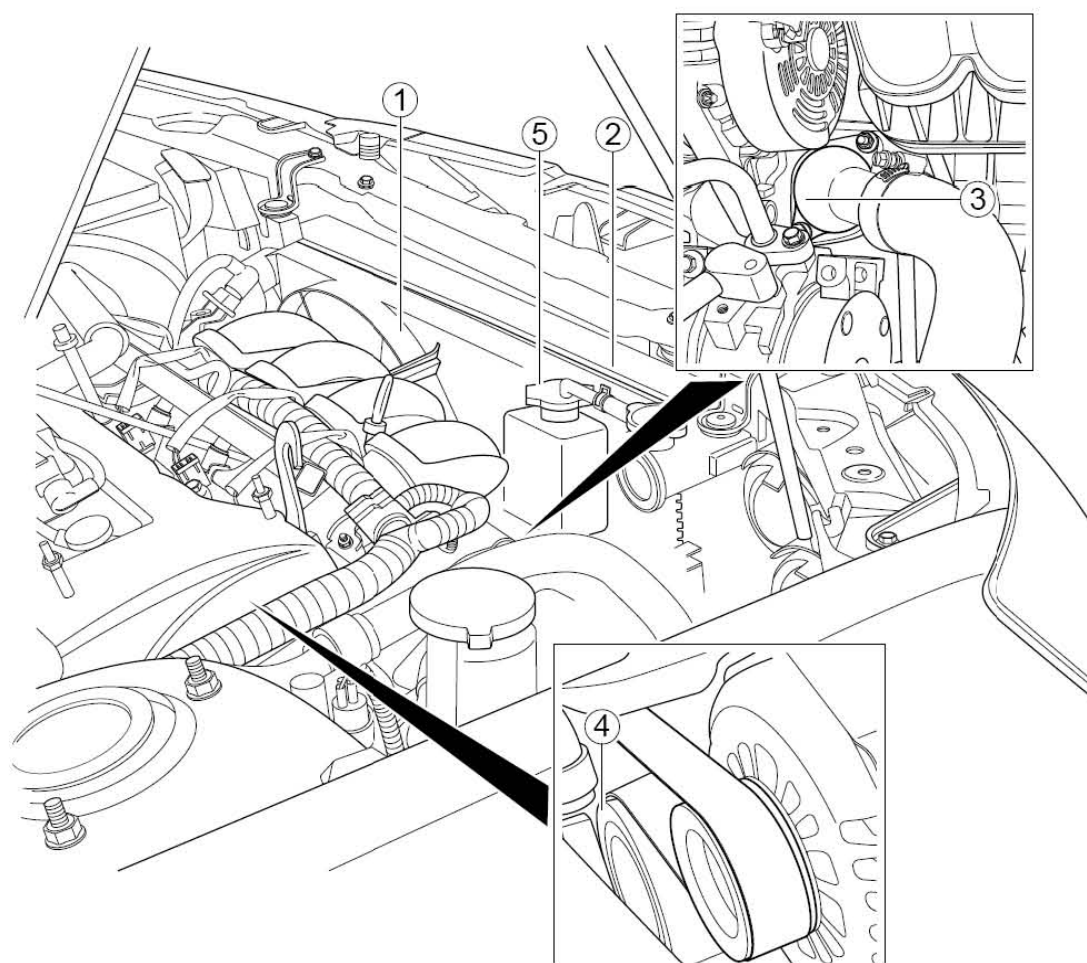
- 发动机冷机时：发动机正常工作温度一般为95℃ (203 °F)左右，在这个温度范围内，发动机所有机件配合状态最为理想，如果发动机长时间无法到达理想的工作温度，会加剧机体的磨损。因为温度低，混合气体在燃烧室内燃烧不够充分，会形成严重积炭。所以当发动机在低温时就要求其工作温度尽可能的在短时间内达到正常工作温度，要求发动机产生的热量尽可能少的与外界发生热交换。此时节温器控制机体内的发动机冷却液只在发动机体内部循环流动，把气缸壁周围产生的热量带到发动机其它部位，使其温度迅速上升，水泵使缸体内的发动机冷却液循环流动，然后，发动机冷却液在发动机体的水套、节气门体总成和气缸盖内循环，这种状态称之为“小循环”。
- 发动机达到正常工作温度时：随着发动机的运转，机体内部的发动机冷却液迅速升温，当达到节温器的打开温度82℃ (179.6°F)时，发动机冷却液被水泵抽取到发动机体的水套、进气歧管、气缸盖、散热器，这种状态称之为“大循环”。
- 节温器：蜡丸式节温器的作用是控制发动机冷却液在冷却系统中的流动。节温器安装在机体前部，由发动机进水管接头组件密封，位于气缸盖前部。节温器可以阻止发动机冷却液从发动机流向散热器，使发动机快速预热并调节发动机冷却液温度。当发动机冷却液温度较低时，节温器保持在关闭位置，阻止发动机冷却液通过散热器循环。此时，仅允许发动机冷却液通过加热器芯循环，从而迅速、均匀地预热发动机。当发动机预热后，节温器打开。使发动机冷却液流过散热器并通过散热器散热。节温器的开启和关闭，可使足够的发动机冷却液进入散热器，将发动机保持在正常工作温度范围内。节温器内的蜡丸封装在一个金属壳体内。节温器蜡丸受热膨胀，遇冷收缩。随着车辆行驶和发动机预热，发动机冷却液温度上升。当发动机冷却液达到规定温度时，节温器内的蜡丸膨胀，向金属壳体施加压力，打开阀门。这样就可以使发动机冷却液流过发动机冷却系统并将发动机冷却，当蜡丸冷却收缩时，在弹簧的作用下，阀门会关闭。节温器的开启温度为82℃ (179.6°F)，完全开启温度为95℃ (203°F)。
- 冷却风扇低速电路说明：发动机冷却风扇电路控制主冷却风扇和辅助冷却风扇。冷却风扇由发动机控制模块 (ECM) 根据发动机的发动机冷却液温度传感器和空调压力开关的输入来控制。ECM 监测到满足冷却风扇低速运转时，ECM 控制发动机线束连接器EN44 的62 号端子内部接地，此时冷却风扇低速继电器吸合，电源经过低速继电器ER13 的87 号端子到达调速电阻后，再到达冷却

风扇电机。由于线路上调速电阻的串联改变了通过电机的电流，所以风扇电机低速运转。

- 冷却风扇高速电路说明：发动机控制模块接收到发动机冷却液温度传感器及空调压力开关信号，经过内部程序计算达到冷却风扇高速运转的条件后，ECM控制发动机线束连接器EN44 的52 号端子内部接地，此时冷却风扇高速继电器ER14 吸合，电源由高速继电器87 号端子到达冷却风扇线束连接器CA15 的1 号端子，此线路上无调速电阻的串联，所以风扇电机高速运转。

2.4 部件位置

2.4.1 部件位置

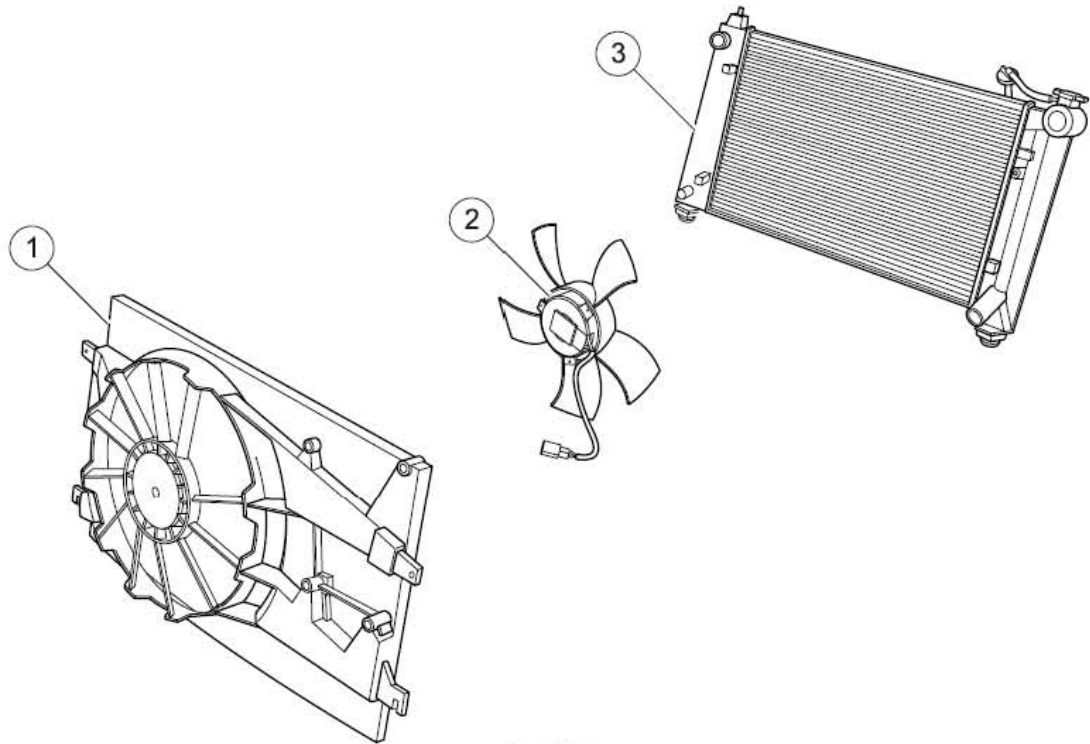


图例

1. 冷却风扇
2. 散热器总成
3. 节温器
4. 水泵
5. 膨胀罐总成

2.5 分解图

2.5.1 分解图



- 1、风扇叶
- 2、风扇电机
- 3、散热器

2.6 电气原理示意图

2.6.1 电气原理图示意图

