

## 9. 拆卸和安装后扬声器

### 9.1 拆卸和安装后扬声器

#### 9.1.1 说明

| 位置                     | 说明  | 类型   | 基本值    | 公差 1 | 公差 2 |
|------------------------|-----|------|--------|------|------|
| 将低音扬声器固定至车门模块的紧固螺钉     | -1- | 拧紧力矩 | 4 Nm   |      |      |
| 紧固螺钉, D 柱装饰板上的高音喇叭     | -2- | 拧紧力矩 | 1.5 Nm |      |      |
| 紧固螺钉, 将中频扬声器固定在盖上      | -2- | 拧紧力矩 | 1.5 Nm |      |      |
| 紧固螺钉, 将中频扬声器固定在车门装饰衬板上 | -2- | 拧紧力矩 | 1.5 Nm |      |      |

#### 9.1.2 拆卸后部扬声器

##### 9.1.2.1 (Bose 低音信号扬声器)

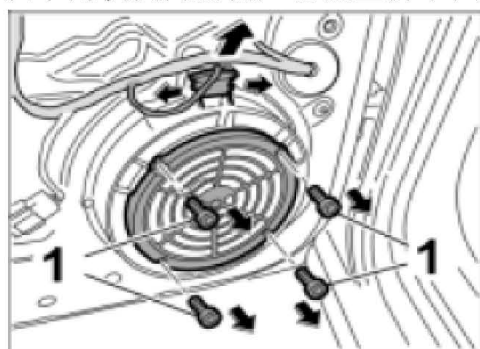


注意

有损坏电子和电气部件的危险!

- 拆卸扬声器之前, 请关闭点火开关, 取下点火钥匙并关闭音响系统。
- 请勿直接从扬声器上拔出接头。一旦将接头拔出, 就无法再保证功能完整。

1). 从车门模块内的扬声器盖上拆下四个紧固螺钉-1-。



松开紧固螺钉

- 2). 按住插头并拉出接头。
- 3). 拉开接头固定框架并拉出接头。
- 4). 拆下扬声器。

##### 9.1.2.2 Bose 中频扬声器

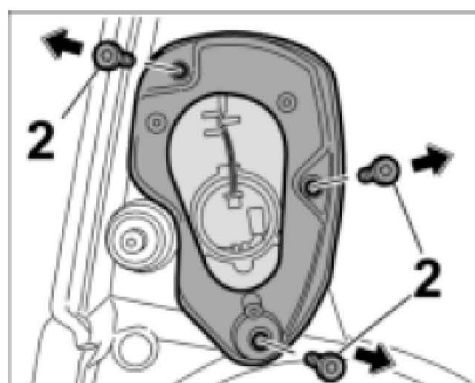


注意

有损坏电子和电气部件的危险!

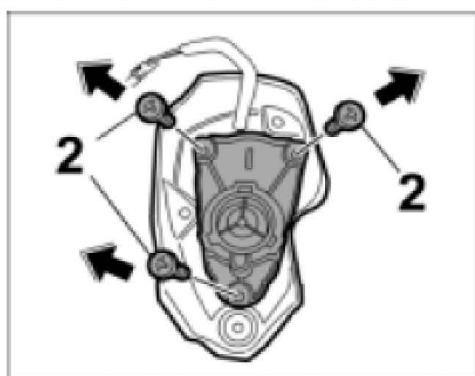
- 拆卸扬声器之前, 请关闭点火开关, 取下点火钥匙并关闭音响系统。
- 请勿直接从扬声器上拔出接头。一旦将接头拔出, 就无法再保证功能完整。

1). 从车门板内的扬声器盖上拆下三个紧固螺钉-2-。



松开紧固螺钉

2). 从扬声器盖上拆下三颗紧固螺钉-2- 并拆卸扬声器。



拆卸扬声器

### 9.1.2.3 Bose 高音喇叭

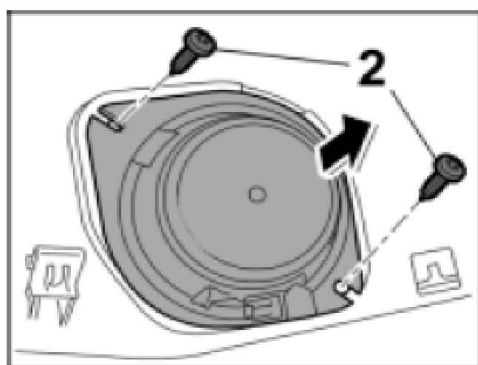


注意

有损坏电子和电气部件的危险！

- 拆卸扬声器之前，请关闭点火开关，取下点火钥匙并关闭音响系统。
- 请勿直接从扬声器上拔出接头。一旦将接头拔出，就无法再保证功能完整。

1). 从 D 柱饰板上拆下扬声器的两个紧固螺钉-2-。



拧下紧固螺钉

2). 拆下扬声器。

### 9.1.3 安装后部扬声器

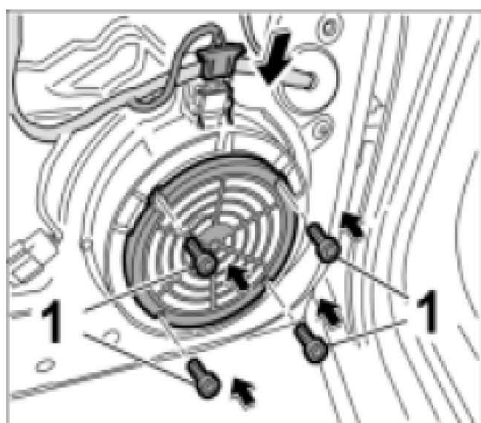
#### 9.1.3.1 Bose 低音信号扬声器



##### 笔记

- 始终使用交付范围内的螺钉和密封件。

- 1). 密封新扬声器。
- 2). 将插头卡入固定框架中，并将扬声器插入框架中。
- 3). 插入四颗新的紧固螺钉-1- 并将它们拧紧。⇒ 拧紧力矩:4 Nm



安装扬声器

- 4). 压入接头，直到觉得其接合为止。

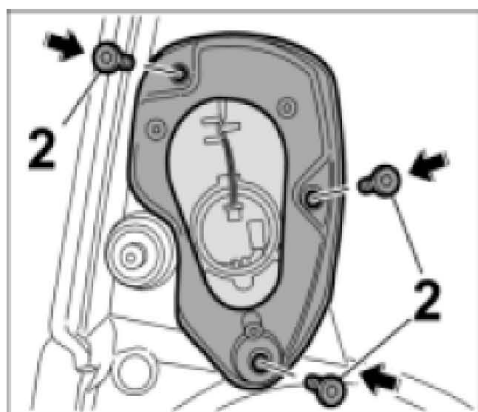
#### 9.1.3.2 Bose 中频扬声器



##### 笔记

- 始终使用交付范围内的螺钉和密封件。

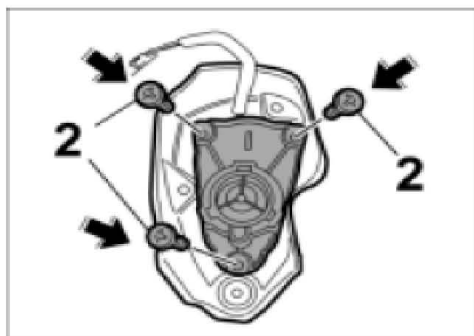
- 1). 将扬声器放置在盖上，并使用三个紧固螺钉-2- 进行固定。  
⇒ 拧紧力矩: 1.5 Nm



拧紧扬声器

2). 将装好扬声器的盖放置在车门装饰衬板上并用三个紧固螺钉-2- 固定。

⇒ 拧紧力矩: 1.5 Nm



固定盖与扬声器

### 9.1.3.3 Bose 高音喇叭

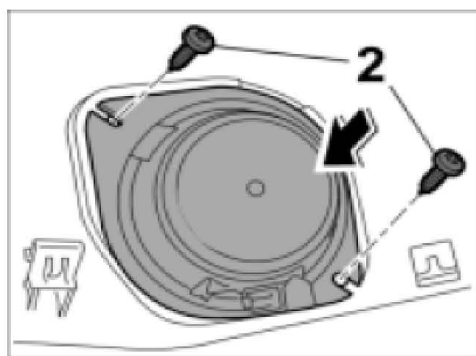


笔记

- 始终使用交付范围内的螺钉和密封件。

1). 将扬声器放在 D 柱装饰板上并用两个紧固螺钉-2- 固定住。

⇒ 拧紧力矩: 1.5 Nm



拧紧扬声器

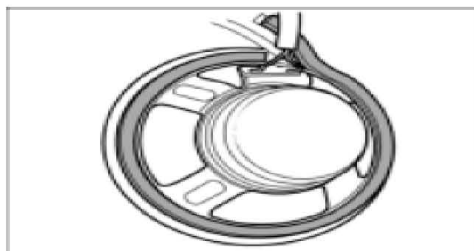
### 9.1.4 密封 Bose 低音扬声器



笔记

- 粘贴密封条的扬声器的密封面必须清洁，并且没有润滑脂。
- 检查扬声器的密封面是否有损坏和变形。
- 检查已粘到新扬声器上的成型密封圈是否有损坏。

1). 撕去密封条的保护膜。从插头部分开始，将密封条粘贴到扬声器上。



粘贴密封条

## 9.2 拆卸和安装后部扬声器 (Harman)

### 9.2.1 工具

| 名称          | 类型   | 编号        | 说明  |
|-------------|------|-----------|---|
| 抽芯铆钉用手铆接工具  | 专用工具 | NR. 124-1 | <p><b>PORSCHE</b></p> <p>siehe Handbuch Werkstattausrüstung</p> <p>Voir le Manuel Equipement d'atelier</p> <p>Refer to the Workshop Equipment manual</p> <p>Vease Manual de Equipamiento de Taller</p> <p>Vedere il Manuale dell'attrezzatura d'officina</p> <p>ワークショップ・イクイップメント・マニュアルを参照</p> |
| 手持式铆钉拆卸器喷嘴头 | 专用工具 | NR. 124-2 | <p><b>PORSCHE</b></p> <p>siehe Handbuch Werkstattausrüstung</p> <p>Voir le Manuel Equipement d'atelier</p> <p>Refer to the Workshop Equipment manual</p> <p>Vease Manual de Equipamiento de Taller</p> <p>Vedere il Manuale dell'attrezzatura d'officina</p> <p>ワークショップ・イクイップメント・マニュアルを参照</p> |

| 位置               | 说明 | 类型   | 基本值    | 公差 1 | 公差 2 |
|------------------|----|------|--------|------|------|
| 扬声器盖内中音扬声器的紧固螺钉  |    | 最终拧紧 | 1.5 Nm |      |      |
| 车门装饰衬板中扬声器盖的紧固螺钉 |    | 最终拧紧 | 1.5 Nm |      |      |

### 9.2.2 准备工作



#### 笔记

- 拆卸车门装饰件前必须先关闭车门中的车窗窗格。
- 拆卸后车门装饰衬板。

### 9.2.3 拆卸后部扬声器 (Harman)

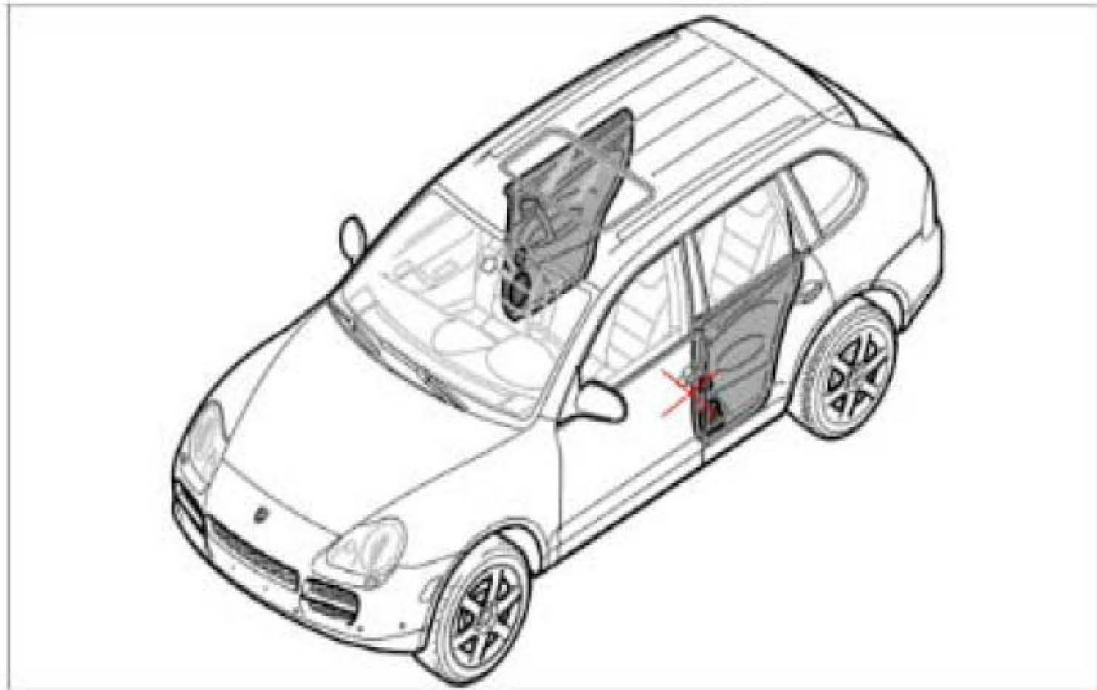
#### 9.2.3.1 拆卸后低音扬声器 (Harman)



注意

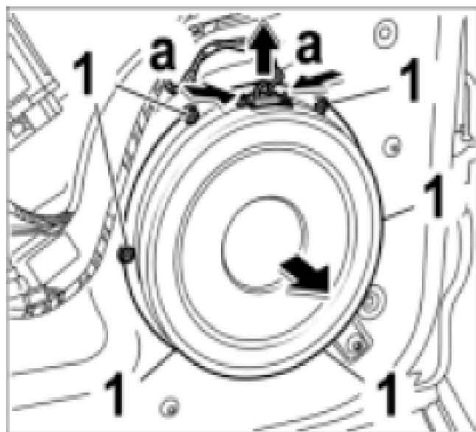
在点火开关打开的状态下拆卸电气部件有可能会毁坏部件。

- 关闭点火开关，取下点火钥匙并关闭音响系统。



1). 分离-箭头 a-并拆下连接器。

2). 小心地钻出六个抽芯铆钉-1-。确保车门单元的附件表面未变形

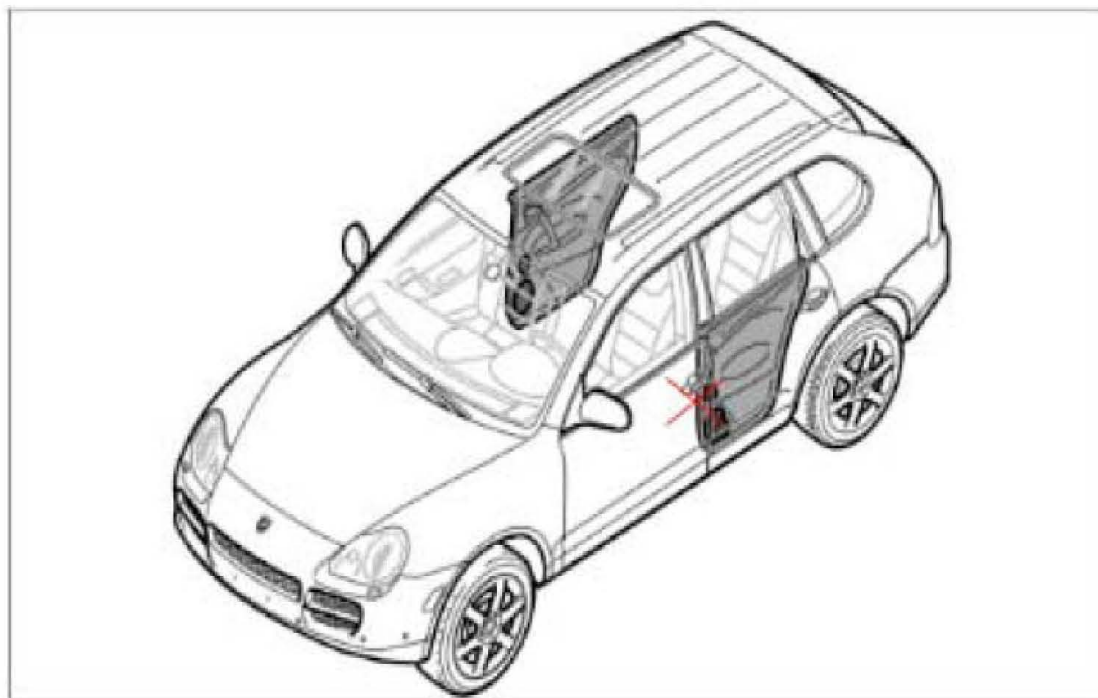


拆卸后低音扬声器 (Harman)

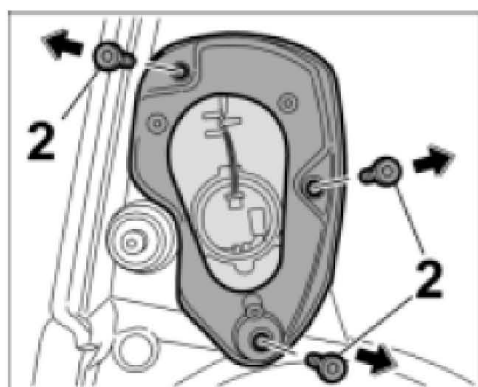
3). 拆下低音扬声器。

4). 拆下低音扬声器和车门单元之间所有剩余的密封件。

### 9.2.3.2 拆卸后中音扬声器(Harman)

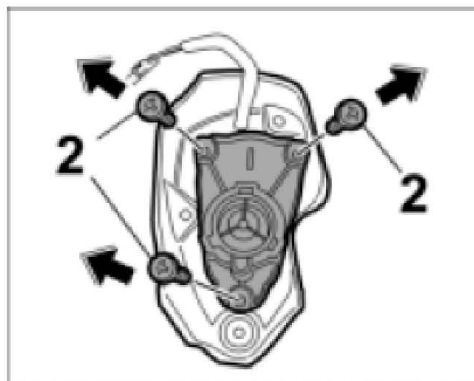


1). 拧下车门装饰衬板内扬声器盖上的三个紧固螺钉-2-。



拧下扬声器盖的紧固螺钉。

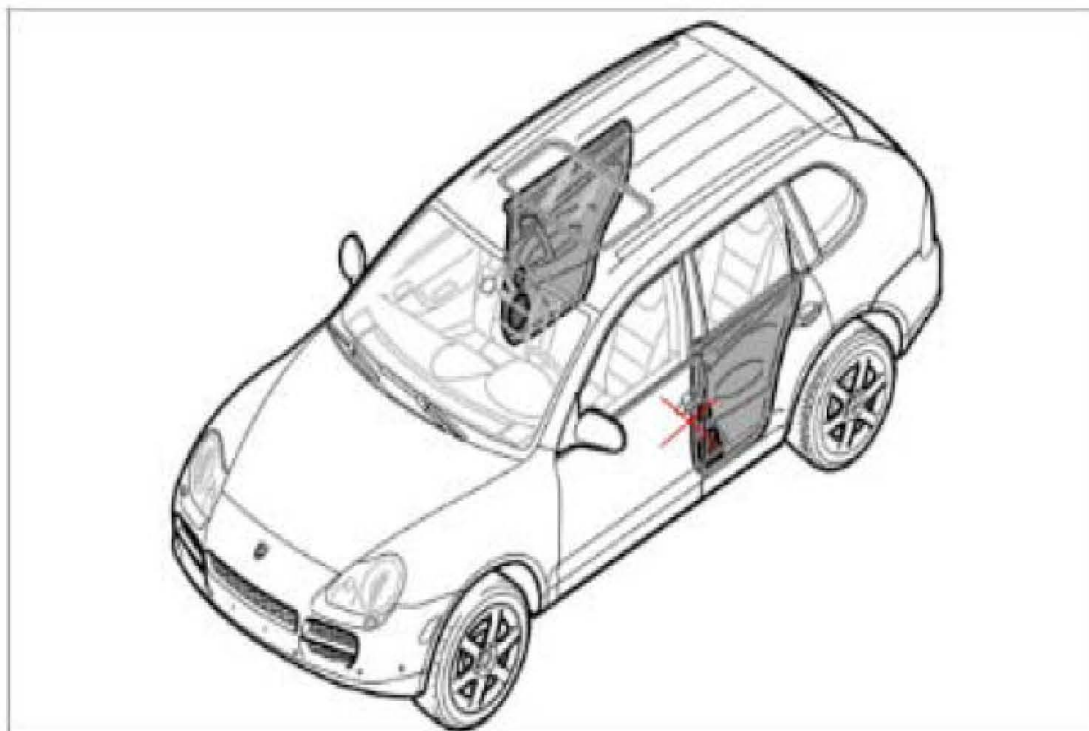
2). 从扬声器盖上拧下中音扬声器的三个紧固螺钉-2- 并拆下中音扬声器。



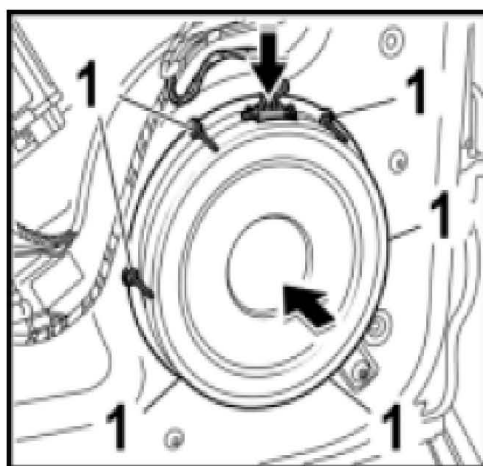
拧下中音扬声器的紧固螺钉。

## 9.2.4 安装后部扬声器 (Harman)

### 9.2.4.1 安装后低音扬声器 (Harman)



- 1). 检查安装点和新低音扬声器的密封件是否损坏或变形。如果有损坏或变形不能安装低音扬声器，因为不能保证密封件不透气。在安装扬声器前必须取出掉入车门单元托架中的所有抽芯铆钉。
- 2). 放置低音扬声器。
- 3). 插入六个抽芯铆钉-1- 并使用抽芯铆钉用手铆接工具 NR. 124-1 和手持式铆钉拆卸器喷嘴头 NR. 124-2 将扬声器铆接到车门单元托架。

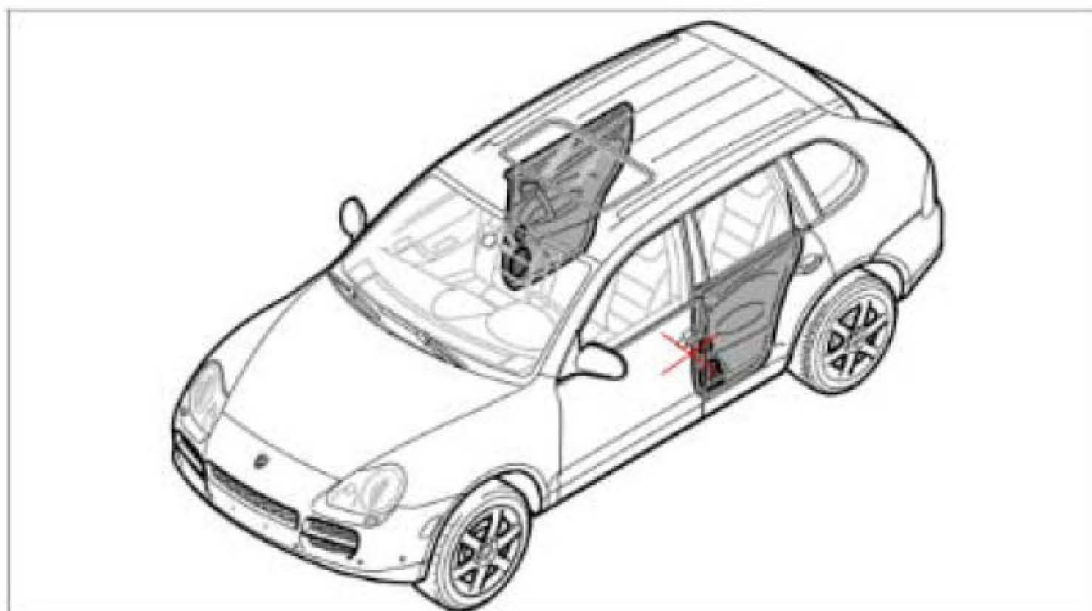


安装后低音扬声器 (Harman)

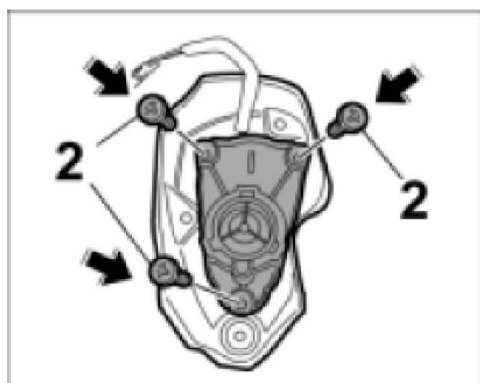
- 4). 压入接头，直到觉得其接合为止。



### 9.2.4.2 安装后中音扬声器(Harman)

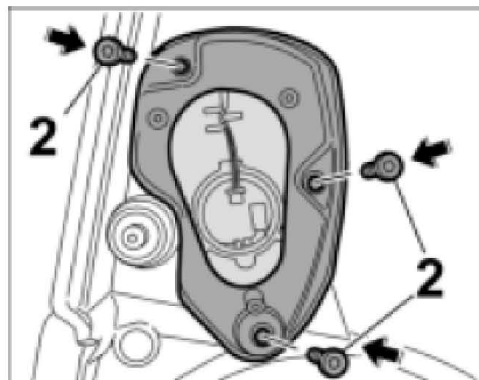


- 1). 将中音扬声器安放在盖上并用三个紧固螺钉-2- 将其固定。  
⇒ 最终拧紧: 1.5 Nm



拧入中音扬声器的紧固螺钉。

- 2). 将装好扬声器的盖放置在车门装饰衬板上并用三个紧固螺钉-2- 固定。  
⇒ 最终拧紧: 1.5 Nm



拧入扬声器盖的紧固螺钉。