

6. 更换天线引线

6.1 说明

位置	说明	类型	基本值	公差 1	公差 2
用于将带扭转锁的接地端固定到接地销的 M6 紧固螺母	-1-	拧紧力矩	9 Nm		
用于将带扭转锁的接地端固定到接地销的 M6 紧固螺母	-1-	拧紧力矩	9 Nm		

6.2 准备工作

6.2.1 PCM/收音机和Kessy 控制单元在连接点前的天线引线准备工作

1). 拆下车顶衬里。

2). 拆下仪表板。

6.2.2 直达连接点的电话控制单元和导航单元天线引线的准备工作

1). 拆卸右前排座椅骨架。

2). 拆下车顶衬里。

3). 拆下右前侧部装饰条。

4). 将铺有地毯的地板移出工作区。

6.2.3 直达连接点的 TV 天线引线的准备工作

1). 卸下后天窗装饰板。

2). 拆下 D 柱装饰板。

3). 拆卸后行李厢侧板衬里。

4). 解开车顶衬里后面区域的紧固件。

6.2.4 数字收音机接收器在连接点前的天线引线准备工作

1). 拆下后行李厢右侧装饰板。

2). 拆下内门槛。

3). 将铺有地毯的地板移出工作区。

6.2.5 左后和右后扰流板在连接点前的天线引线准备工作

1). 拆下车顶衬里。

2). 拆下后扰流板的上半部分。

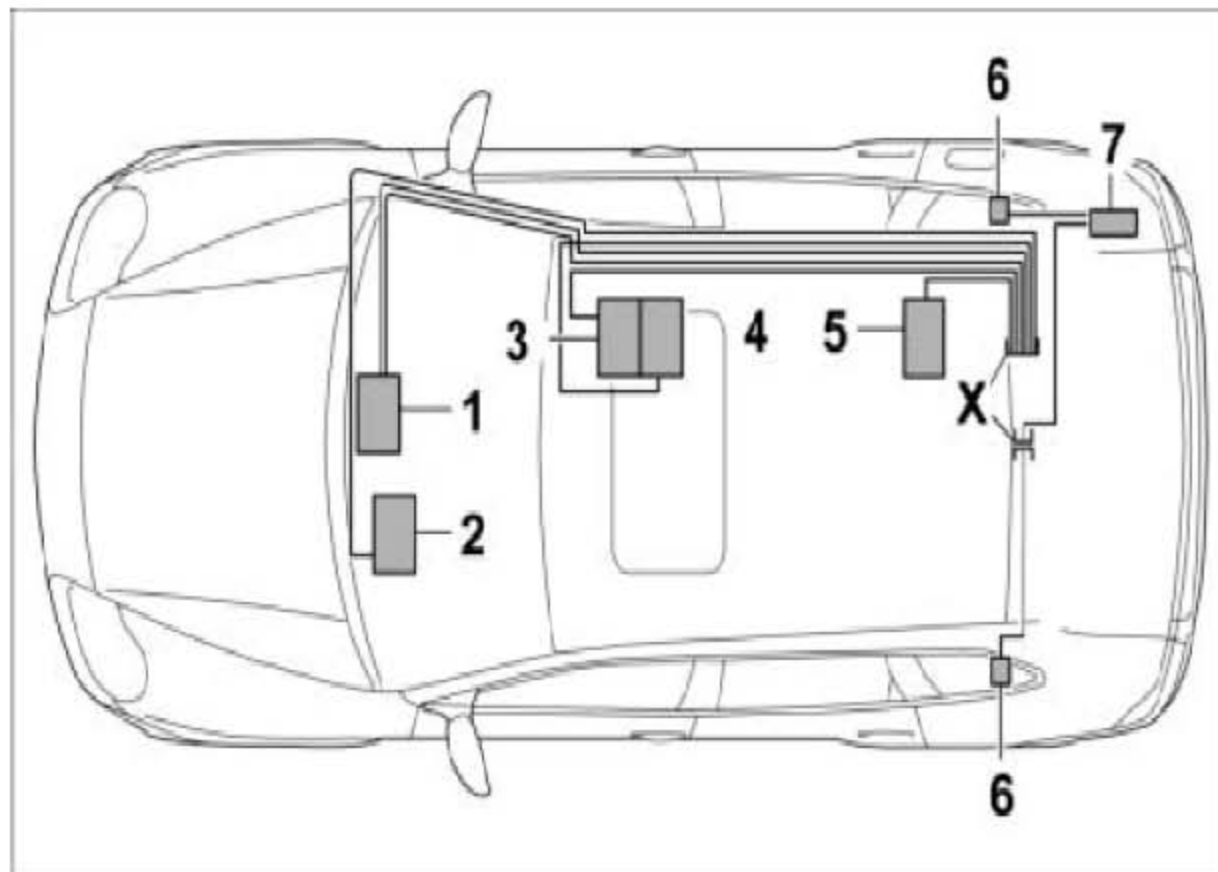
6.3 安装天线引线

安装乘客席中的天线引线直至连接点- (PCM/收音机, Kessy 控制单元, 电话控制单元及导航单元, TV, 数字收音机接收器, 右后及左后扰流板)



注意

- 在点火开关打开的状态下拆卸电气部件有可能会毁坏部件。
- 关闭点火开关并取下点火钥匙。



乘客席中的天线引线概图

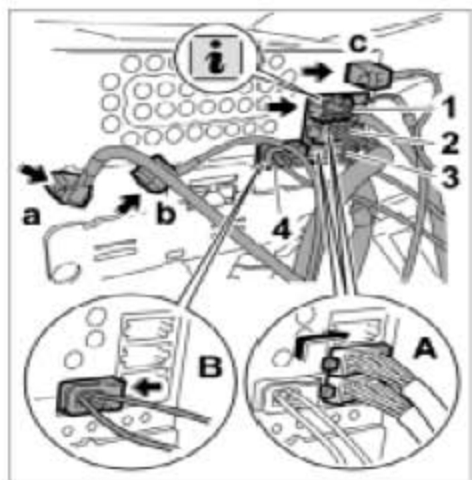
- 1 - PCM/收音机
- 2 Kessy 控制单元
- 3 - 电话控制单元
- 4 - 导航单元
- 5 - 数字收音机接收器
- 6 - TV 天线放大器
- 7 - TV 调谐器
- X - 乘客席中天线引线的连接点



笔记

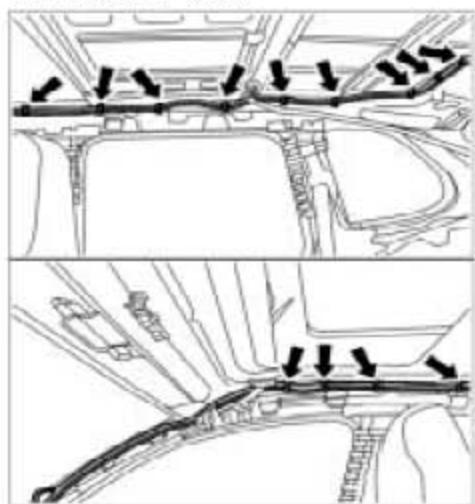
- 不同的车辆设备, 其插头数量也可能不同。

- 1). 松开受损天线引线的接头-a、b 和 c- (受影响部件-箭头-), 并断开连接。图示以显示屏和操作员控制单元(PCM2)之间的接头为例。



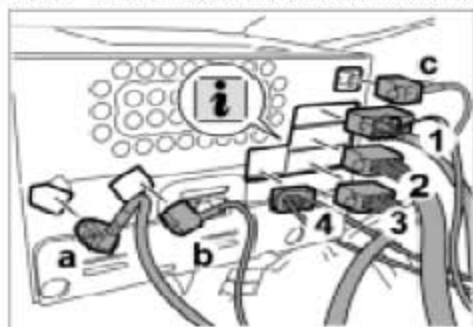
拔出大线引线接头

- 2). 剪掉受损天线引线的接头, 使其绝缘, 并将其置于主线束处。
- 3). 沿主线束布置新的天线引线, 引导其穿过已有的电缆管, 并使用系带将其系到主线束上-箭头-。



将新的天线引线系到主线束上

- 4). 将新天线引线的接头-a、b 和 c- 连接至受影响的部件, 直到觉得接头接合为止。图示以显示屏和操作员控制单元(PCM2)之间的接头为例。



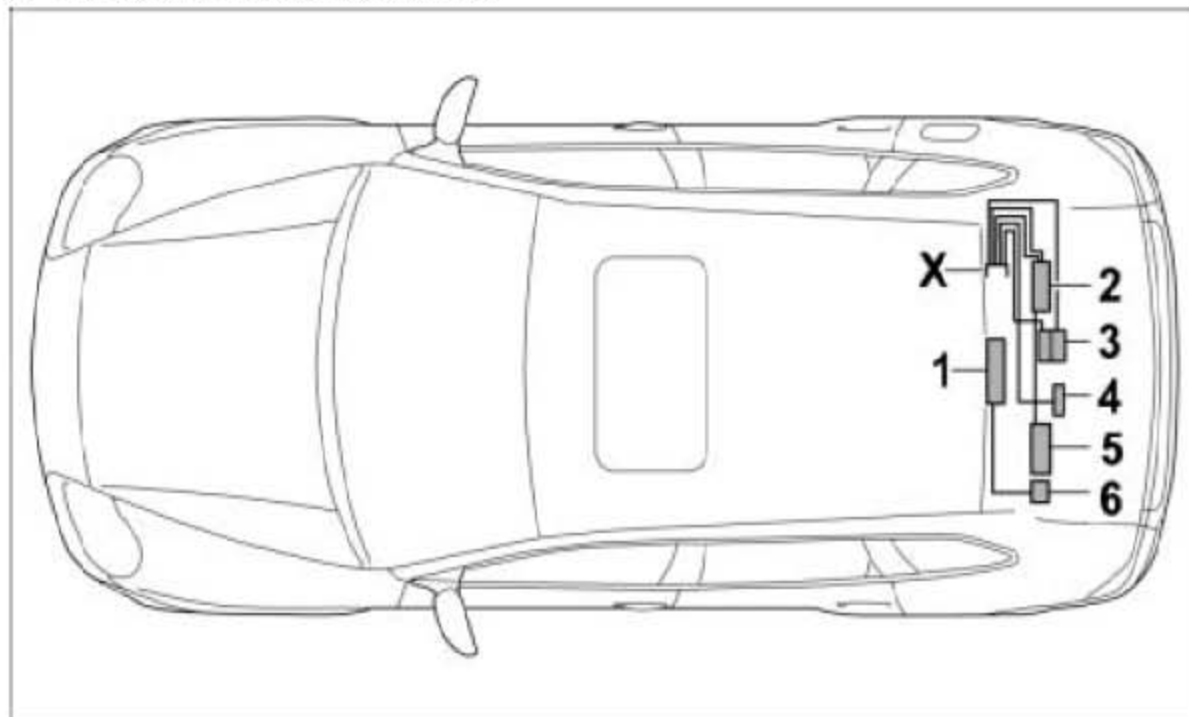
连接天线引线接头

6.4 拆下左后扰流板中连接点前的天线引线



注意

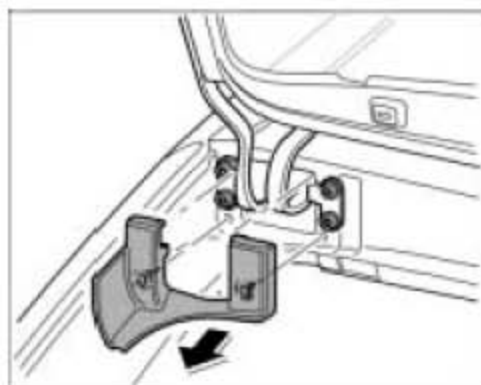
- 在点火开关打开的状态下拆卸电气部件有可能会毁坏部件。
- 关闭点火开关并取下点火钥匙。



左后扰流板中的天线引线概图

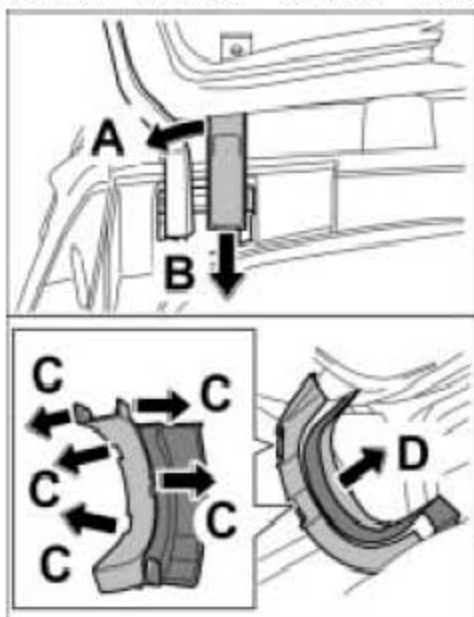
- 1 - 带辅助加热器的接收器
- 2 - 右侧天线放大器控制单元
- 3 - 数字收音机的GPS 天线/接收器
- 4 - 左侧天线放大器
- 5 - 电话天线
- 6 - 带辅助加热器的天线
- X - 左后扰流板中的天线引线连接点

- 1). 在车身和左侧铰链罩之间插入一个塑料楔片，然后小心地松开铰链罩并将其取出。



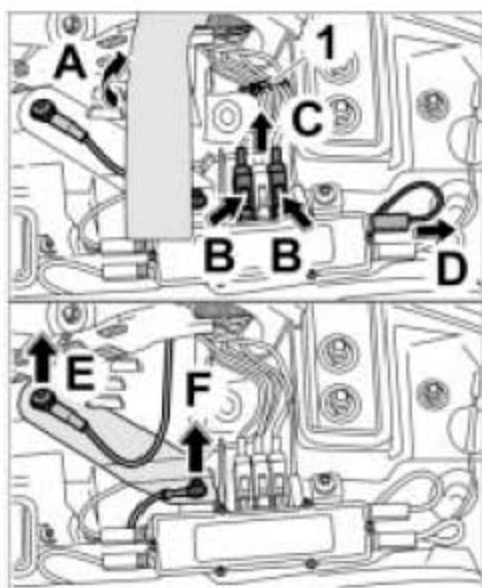
拆卸左铰链罩

- 2). 松开左导线管-箭头 A- 并从铰链-箭头 B- 中取出。
- 3). 松开盖子-箭头 C-, 将其取下-箭头 D-, 然后从线束中拆下导线管。



拆卸左导线管

- 4). 松开胶带-箭头 A- 并拆下系带-1-。
- 5). 松开右天线放大器上浅棕色和咖喱色的接头-箭头 B- 并拔出-箭头 C-。
- 6). 拔下右天线放大器白色连接上的接头-箭头 D-。
- 7). 拧下接地端的紧固螺钉-箭头 E- 和紧固螺母-箭头 F-。

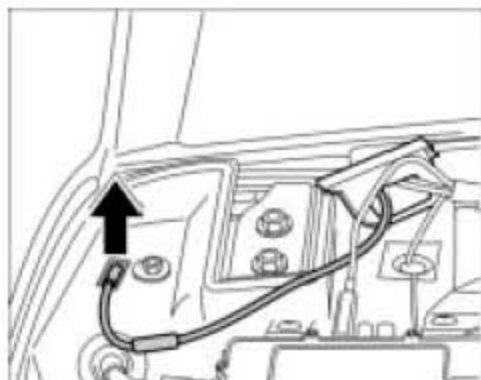


拔出右天线放大器上的天线引线

- 8). 取下两个接地端和固定托架。

9). 拆下 GPS 天线。

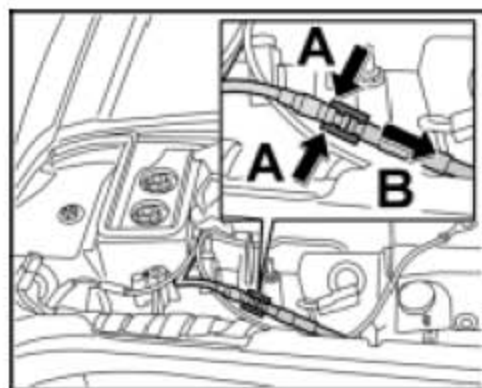
10). 从尼龙粘条部分脱开辅助加热器的天线并将其取下。



松开辅助加热器的天线

11). 拆下左天线放大器。

12). 松开电话天线的保险丝-箭头 A- 并拔出接头-箭头 B-。



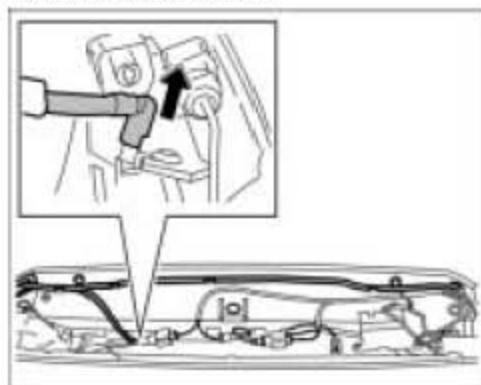
拔出接头



笔记

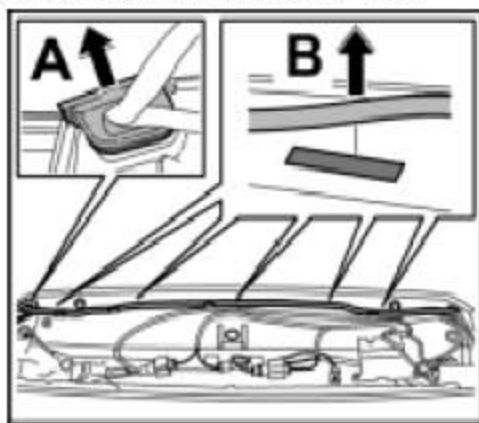
- 对于 2004 年款以前的车辆，后窗清洗器的水线在右侧天线引线组中。
- 对于从 2005 年款开始的车辆，后窗清洗器的水线在左侧天线引线组中。

13). 从喷嘴上拔出水管。



从喷嘴上拔出水管

- 14). 从后扰流板上取出橡胶套-箭头 A-。

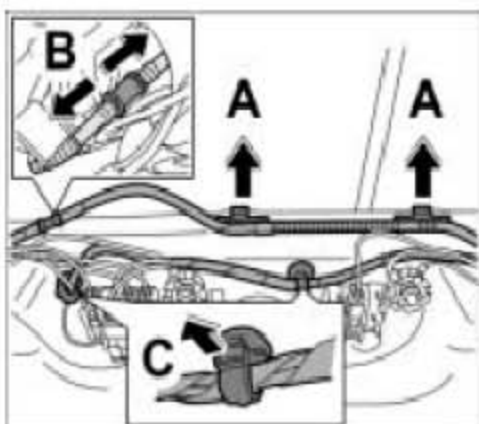


拆卸后扰流板中的线路

- 15). 从尼龙粘条部分脱开线束-箭头 B- 并将其拆下。

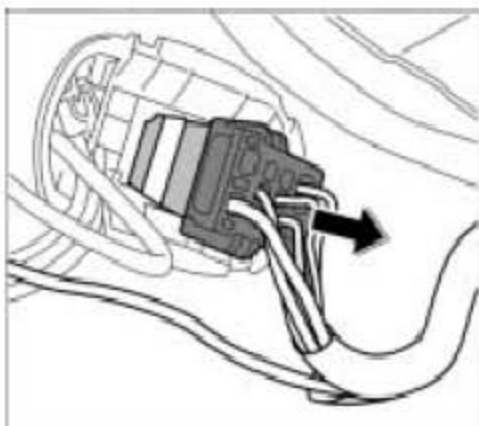
- 16). 松开天窗框上喷嘴的软管-箭头 A- 并断开插头连接-箭头 B-。

- 17). 从两个线路保持架上拆下天线引线-箭头 C-。



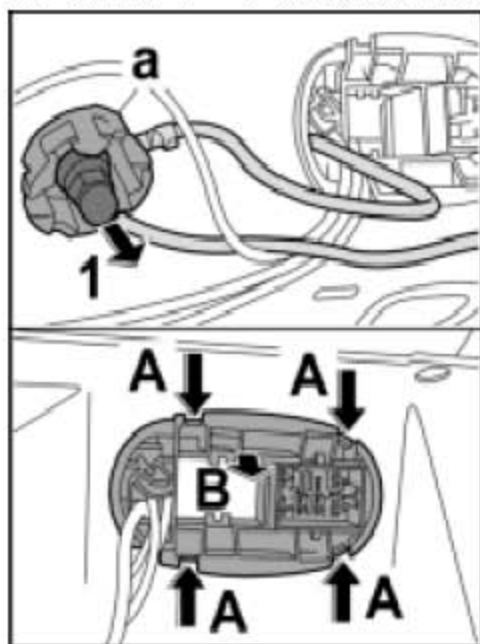
松开天窗框上喷嘴的软管并断开插头连接

- 18). 脱开右天窗框上左后扰流板线束的接头。



脱开右天窗框上的接头

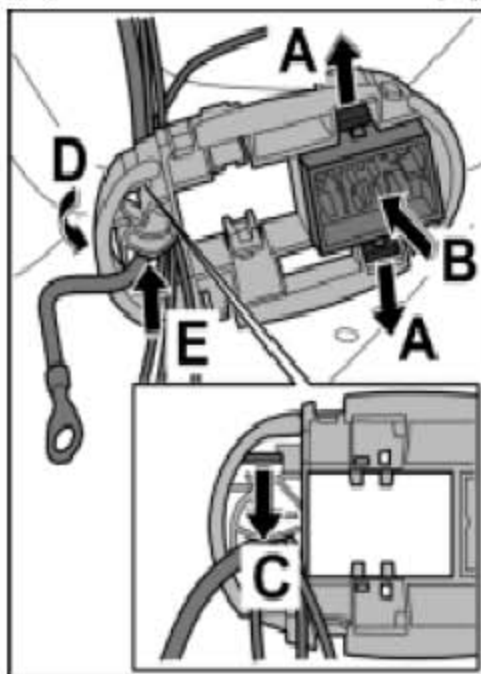
19). 拧下紧固螺母-1-, 然后从接地针脚将接地端连同扭转保护-a- 一起拆下。



松开接地端，然后拆卸插座支架

21). 松开左后扰流板的右线束插座-箭头 A- 并压出-箭头 B-。

22). 松开左后扰流板线束插座的支架-箭头 C-, 向上打开它-箭头 D- 并取出电线-箭头 E-。



松开插座和拆卸接地端

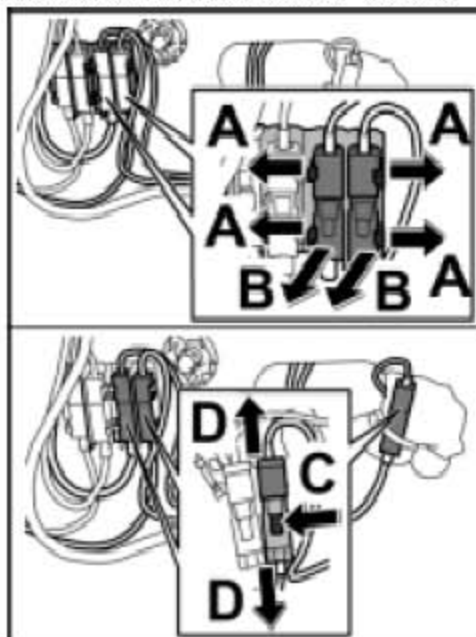


笔记

- 不同的车辆设备，其插头数量也可能不同。

23). 松开托架-箭头 A- 并拆下插头连接-箭头 B-。

24). 松开天线导引的插头连接-箭头 C- 并断开-箭头 D-。

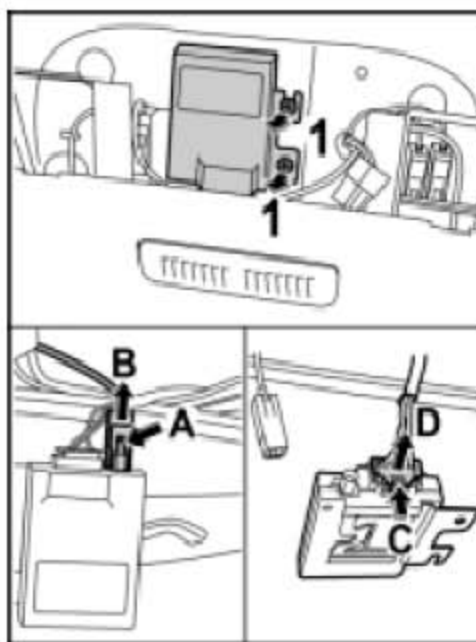


断开插头

25). 拧下辅助加热器接收器的两个紧固螺钉-1-。

26). 松开辅助加热器接收器的天线接头-箭头 A- 并拔下-箭头 B-。

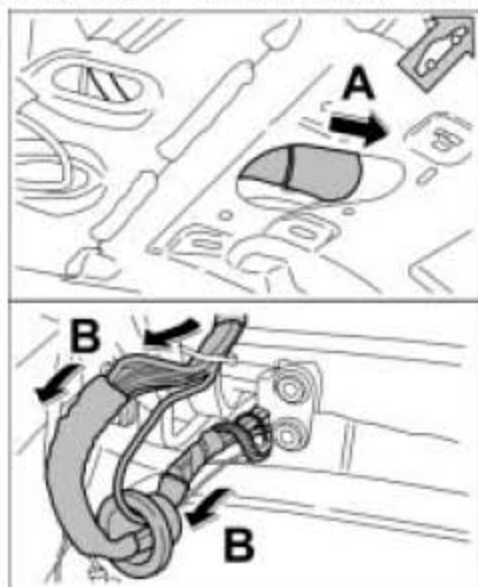
27). 松开辅助加热器接收器的接头-箭头 C- 并拔下-箭头 D-。



拧下紧固螺钉然后断开插头

28). 沿左铰链方向压出橡胶套-箭头 A-。

29). 从后扰流板和后车窗框上拆下连接到后部的左铰链上的线束-箭头 B-。



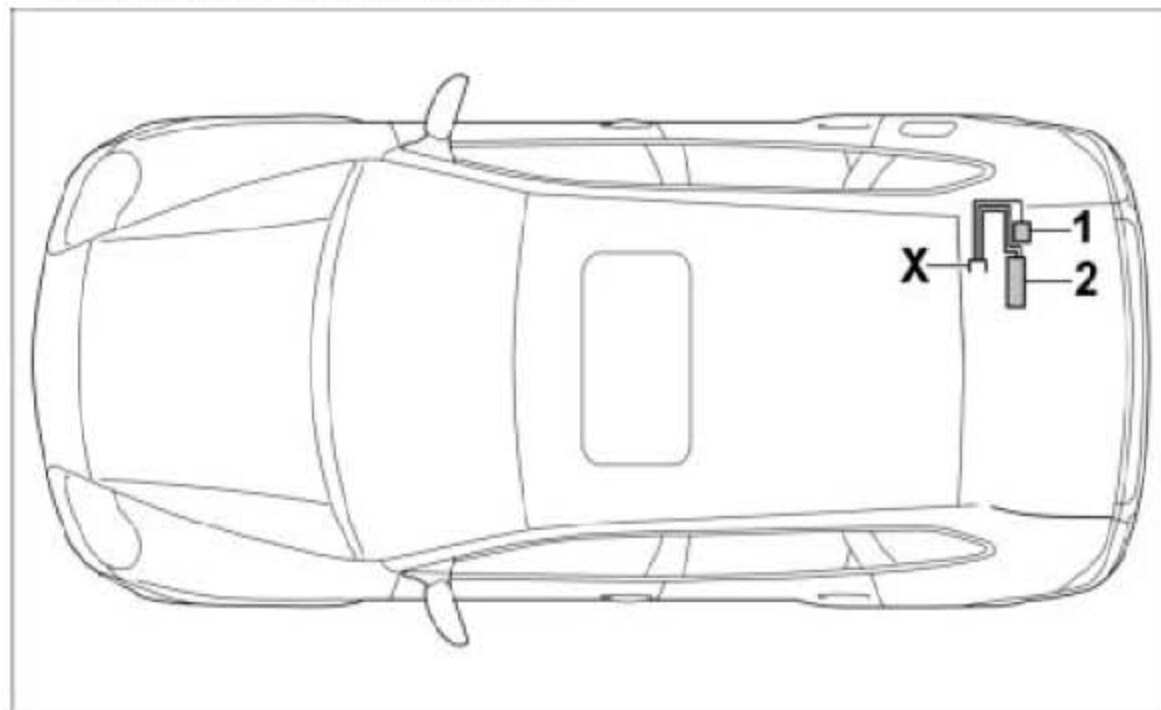
拔出线束

6.5 拆卸右后扰流板的天线引线直至连接点



注意

- 在点火开关打开的状态下拆卸电气部件有可能会毁坏部件。
- 关闭点火开关并取下点火钥匙。



右后扰流板天线引线概图

- 1 - Kessy 天线
- 2 - 右侧天线放大器控制单元
- X - 右后扰流板天线引线的连接点



笔记

- 对于 2004 年款以前的车辆，后窗清洗器的水管在右侧天线引线组中。
- 对于从 2005 年款开始的车辆，后窗清洗器的水管在左侧天线引线组中。
- 左侧描述了相应步骤。

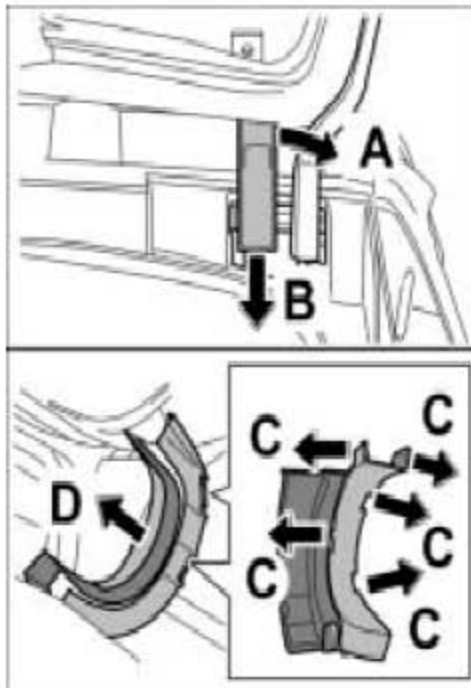
1). 在车身与右侧铰链罩之间插入一个塑料楔片，小心松开铰链罩，然后取出。



拆卸右侧铰链罩

2). 释放导线管-箭头 A- 并将其拆离铰链-箭头 B-。

3). 释放铰链罩-箭头 C-，将其取下-箭头 D-，然后从线束上拆卸导线管。

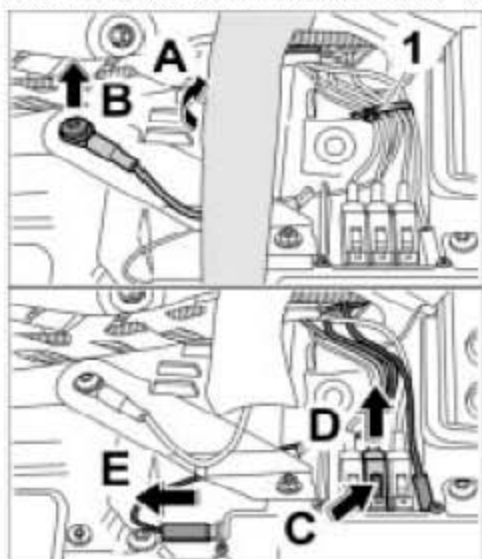


拆卸右导线管

4). 松开管路固定装置的胶带-箭头 A- 并拆下系带-1-。

5). 拧开接地端的紧固螺钉-箭头 B-，然后取出接地端。

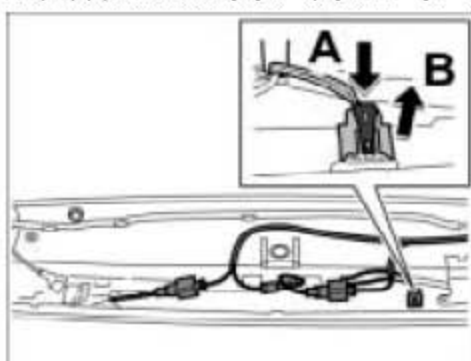
- 6). 释放右天线放大器上的黑色插头-箭头 C- 并拔出-箭头 D-。



松开接地端和胶带，拔下接头

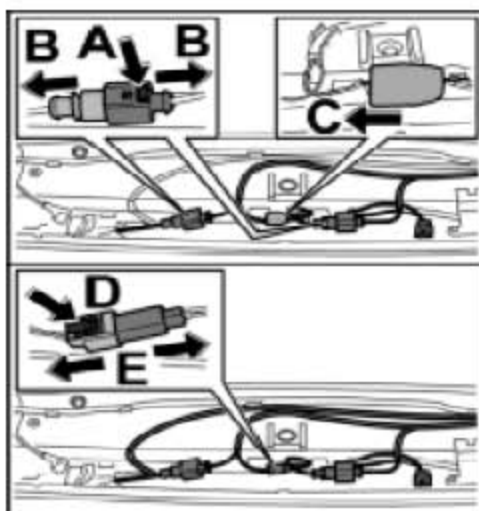
- 7). 拔出右天线放大器红色连接线上的接头-箭头 E-。

- 8). 释放制动灯上的接头-箭头 A- 并将其拔下-箭头 B-。



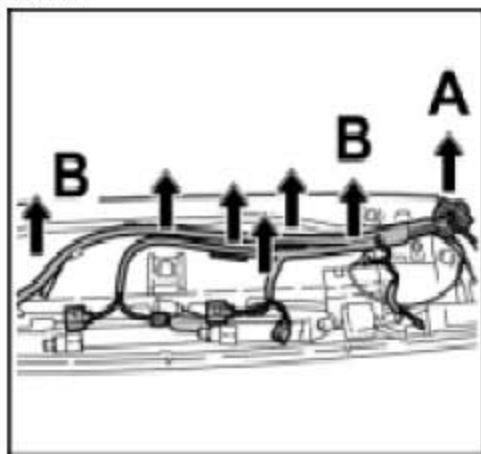
拔下制动灯接头

- 9). 释放后窗加热器的插头-箭头 A- 并断开-箭头 B-。



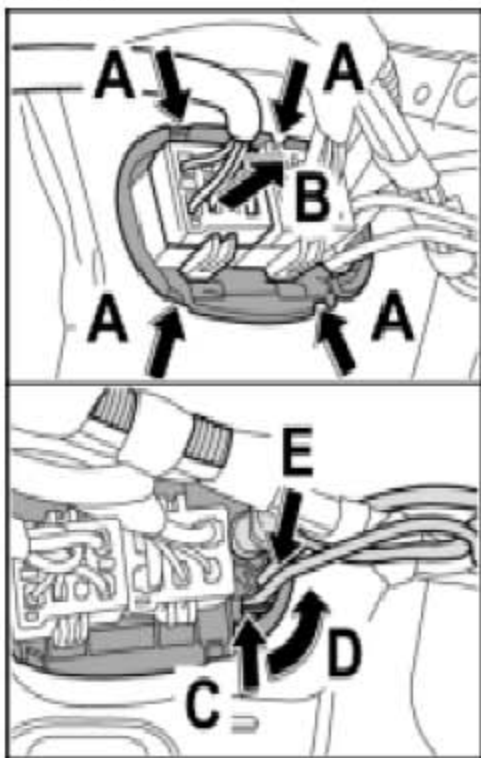
断开插头，拔下泡沫聚苯乙烯元件

- 10). 从后窗天线的插头上拨下泡沫聚苯乙烯元件-箭头 C-。
- 11). 释放后窗天线的插头-箭头 D- 并断开-箭头 E-。
- 12). 从后扰流板上拆下橡胶套-箭头 A-, 然后从尼龙粘条段上取出线束-箭头 B- 并拆除。



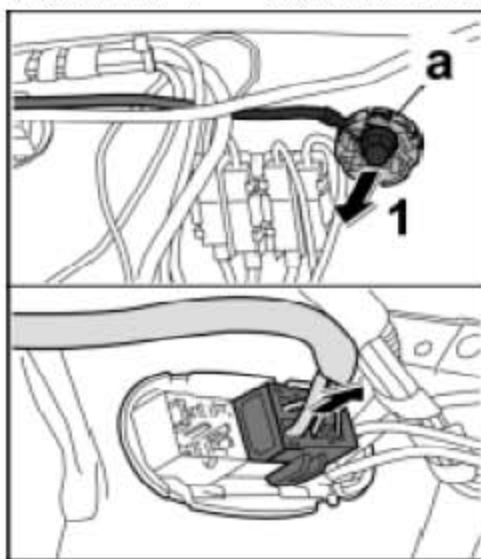
松开线束

- 13). 释放右后天窗框架上的插座支架-箭头 A- 并取出-箭头 B-。
- 14). 释放右后扰流板上的线束插座支架-箭头 C-, 将其打开-箭头 D- 并取出管路-箭头 E-。



释放插座

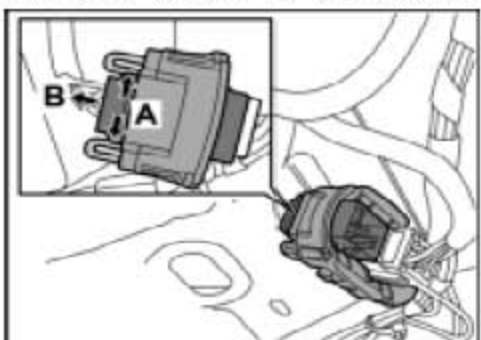
- 15). 旋开紧固螺母-1- 并从地针上取出接地端和扭转锁-a-。



旋开接地端并拔掉接头

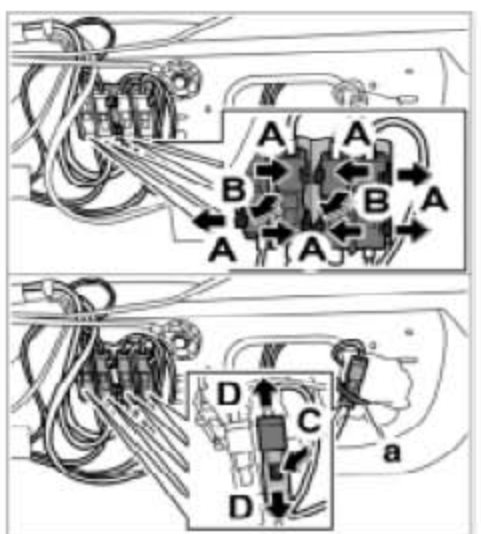
- 16). 拔掉接头。

- 17). 释放插座-箭头 A- 并将其拔出-箭头 B-。



拔出插座

- 18). 切断系带-a-。



将插头解锁



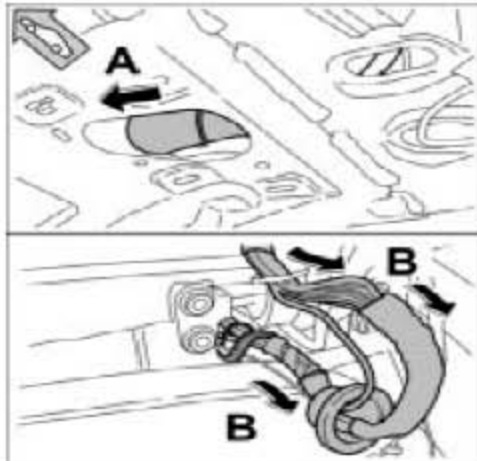
笔记

- 不同的车辆设备，其插头数量也可能不同。

19). 释放支架-箭头 A-，然后拆下插头-箭头 B-。

20). 松开插头-箭头 C- 并分离-箭头 D-。

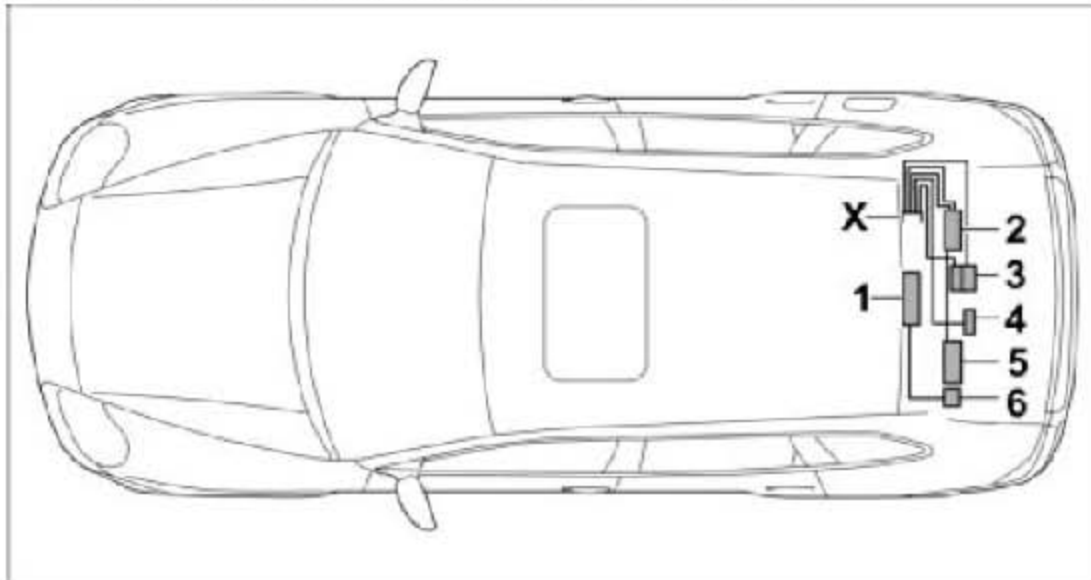
21). 沿右铰链方向压出橡胶套-箭头 A-。



拔出线束

22). 从后扰流板和后天窗框架上拆下右后铰链的线束-箭头 B-。

6.6 安装左后扰流板中的天线引线直至连接点



左后扰流板中的天线引线概图

- | | |
|-----------------------|-----------------|
| 1 - 辅助加热器接收器 | 2 - 右侧天线放大器控制单元 |
| 3 - 数字收音机的 GPS 天线/接收器 | 4 - 左侧天线放大器 |
| 5 - 电话天线 | 6 - 带辅助加热器的天线 |
| X - 左后扰流板中的天线引线连接点 | |

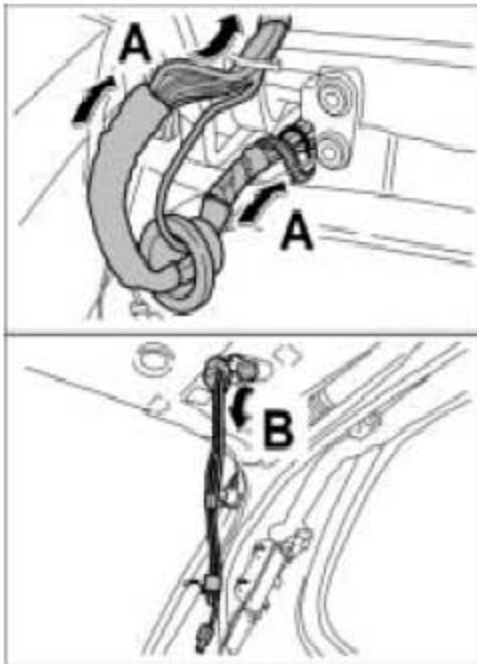
i 笔记

- 安装线束时，请确保线路的绝缘层未受损。

i 笔记

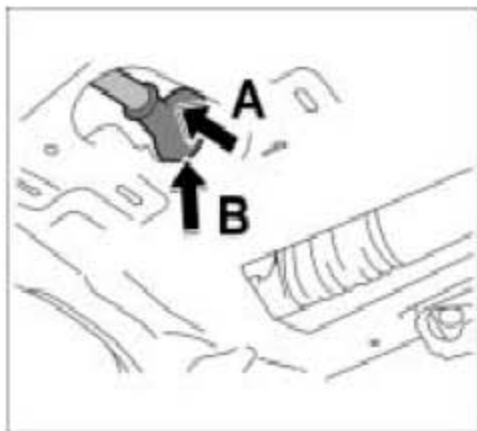
- 线路必须经过后盖的气动弹簧撑杆。

- 1). 将线束沿左铰链推送至乘客席内并送至后扰流板-箭头 A-。
- 2). 将线束经车身、天窗框开口-箭头 A- 向下-箭头 B- 拉出。如果需要，可从外部推送导线。



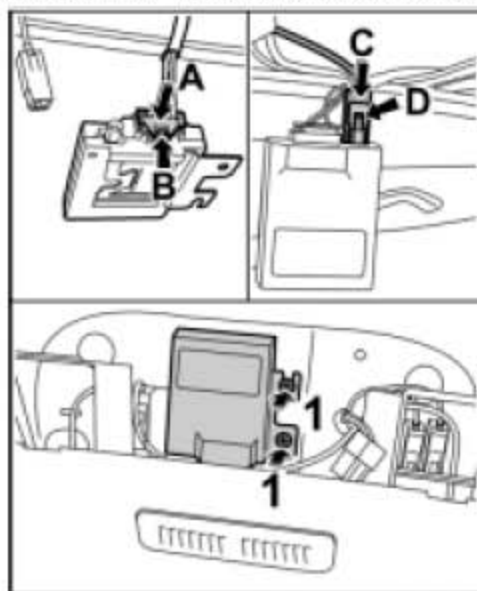
穿入线束

- 3). 将橡胶套蘸上肥皂水并拉入-箭头 A-，直到感觉其在开口内接合为止-箭头 B-。



拉入橡胶套

- 4). 按入辅助加热器的接收器天线接头-箭头 A-, 直到觉得接头-箭头 B- 接合为止。
- 5). 按入辅助加热器的接收器接头-箭头 C-, 直到觉得接头-箭头 D- 接合为止。
- 6). 使用紧固螺钉拧紧辅助加热器的接收器-1-。

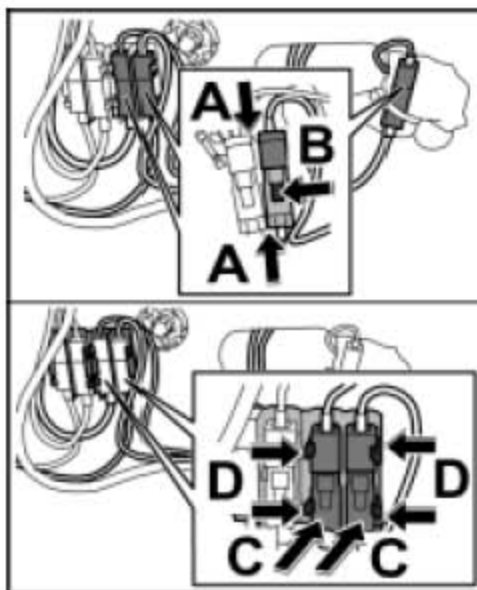


按入接头并拧紧接收器



笔记

- 不同的车辆设备, 其插头数量也可能不同。
- 7). 将天线引线的各个接头按入同颜色的插座-箭头 A-, 直到觉得接头-箭头 B- 卡入位为止。
 - 8). 将天线引线的插头按入托架-箭头 C-, 直到觉得接线片-箭头 D- 接合为止。

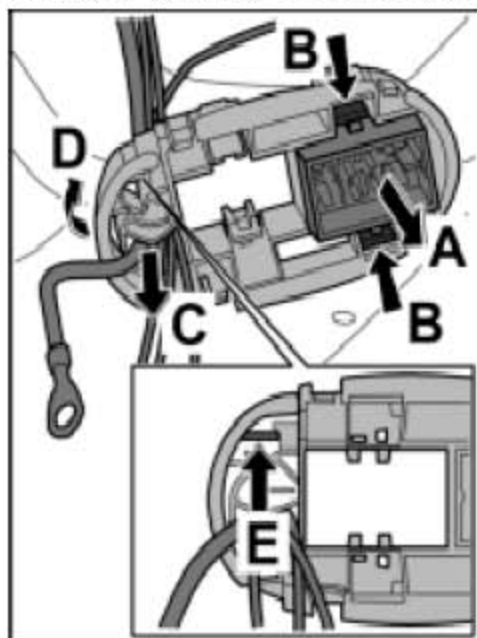


将接头推送至相同颜色的插座内

9). 将插座插入插座支架-箭头 A-, 直到觉得接头-箭头 B- 接合为止。

10). 将左后扰流板的电线插入插座支架-箭头 C-。

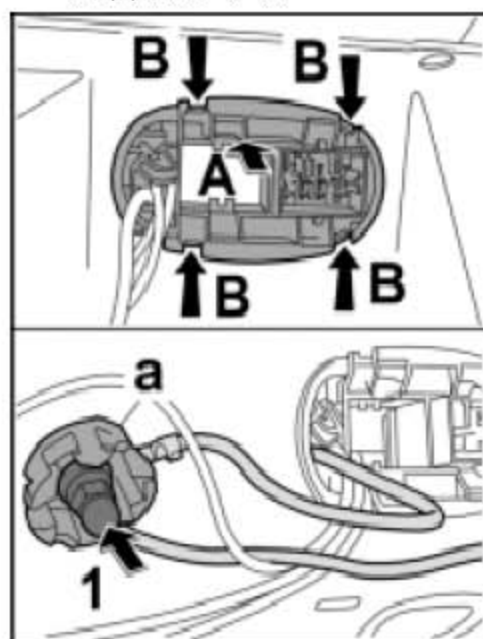
11). 合上支架-箭头 D-, 直到觉得锁舌-箭头 E- 卡入位为止。



安装插座及接地端

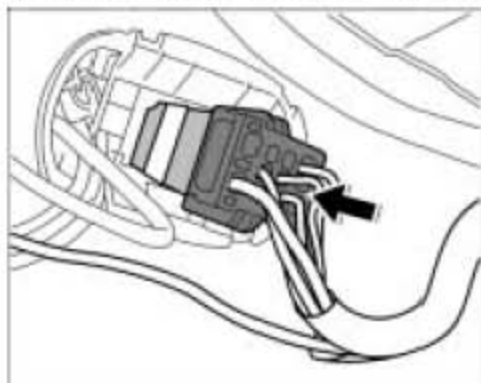
12). 按入插座支架-箭头 A-, 直到觉得锁舌-箭头 B- 卡入位为止。

13). 将两接地端连同扭转保护设备-a- 一起拧紧至接地销-1- (使用紧固螺母)。
⇒ 拧紧力矩: 9 Nm



安装插座支架并拧紧接地电缆

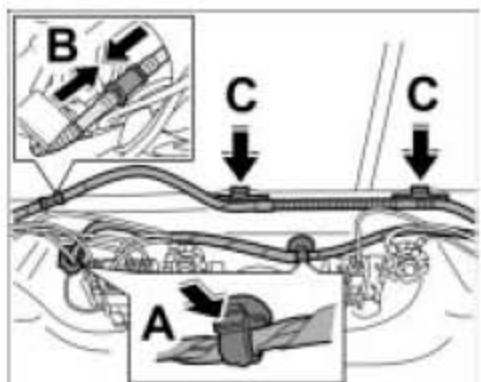
- 14). 将接头插入至左后天窗框，直到觉得接头接合为止。



将接头连接至左后天窗框

- 15). 将天线引线插入到两个固定器中-箭头 A-

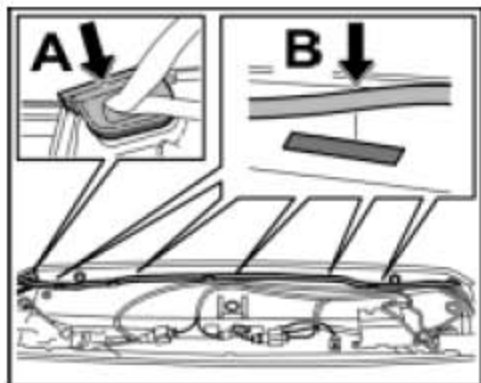
- 16). 将喷嘴软管上的插头连接起来-箭头 B- 并卡至天窗框上箭头 C-。



卡紧天窗框上的喷嘴的软管并连接插头

- 17). 将橡胶套蘸上肥皂水，然后接入后扰流板-箭头 A-。

- 18). 将线束放置在后扰流板内，并按至尼龙粘条部分上以进行固定-箭头 B-。



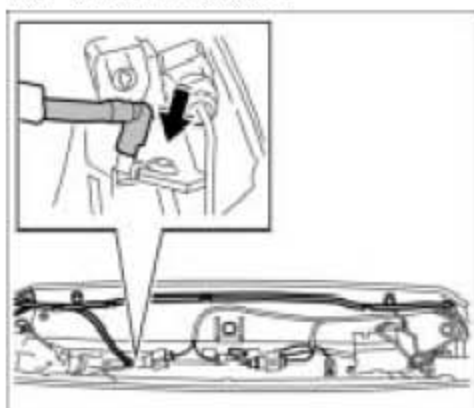
将线束放置在后扰流板内



笔记

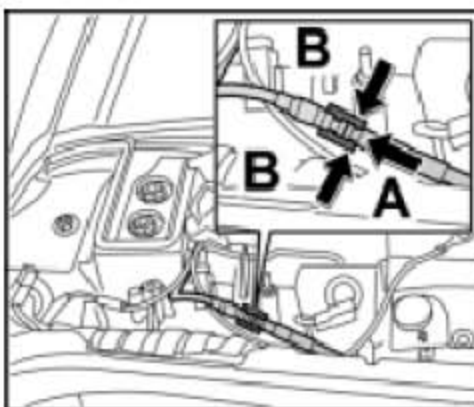
- 对于 2004 年款以前的车辆，后窗清洗器的水线在右侧天线引线组中。
- 对于从 2005 年款开始的车辆，后窗清洗器的水线在左侧天线引线组中。

- 19). 将水管推送至喷嘴上。



将水管推送至喷嘴上

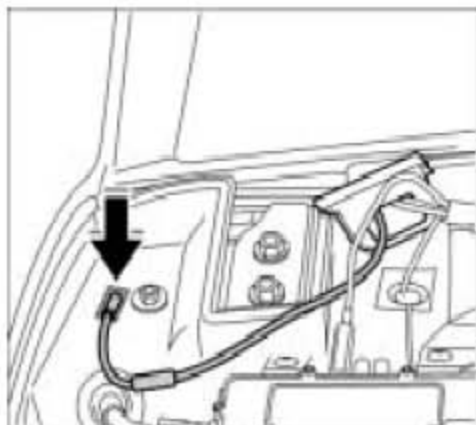
- 20). 将电话天线的接头连接至电线-箭头 A-, 直到觉得电话天线保险丝的接线片-箭头 B- 接合为止。



连接电话天线插头

- 21). 安装左侧天线放大器。

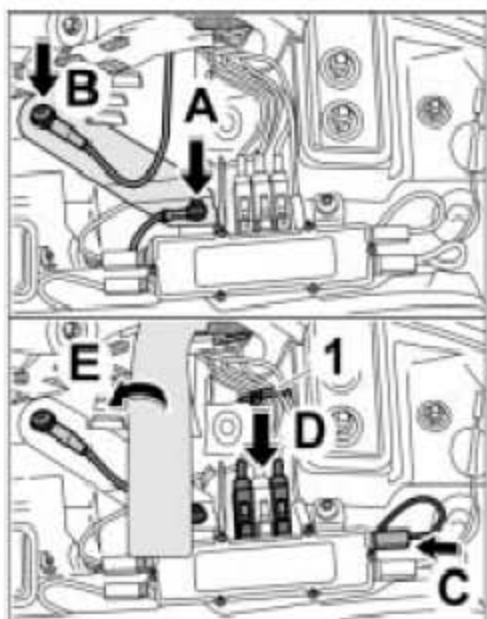
- 22). 布置辅助加热器天线的走线，并按至尼龙粘条部分上。



紧固辅助加热器的天线

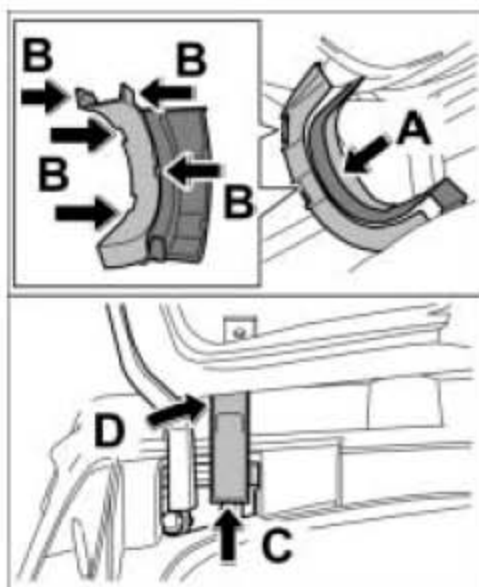
- 23). 安装 GPS 天线。

- 24). 插入固定托架, 并利用紧固螺母-箭头 A- 及紧固螺钉-箭头 B - 拧紧两接地端。
- 25). 推送右侧线束下面的线束, 并将白色接头连接至右侧天线放大器的白色接头-箭头 C -。
- 26). 将两接头推送至右侧天线放大器的相同颜色插座上-箭头 D-, 直到觉得接线片接合为止。
- 27). 用新系带-1- 紧固线路, 并用新胶带-箭头 E - 固定。



连接左侧天线放大器上的天线引线

- 28). 将左后扰流板的线束插入导线管, 并将盖按下-箭头 A-, 直到觉得接线片-箭头 B- 接合为止。

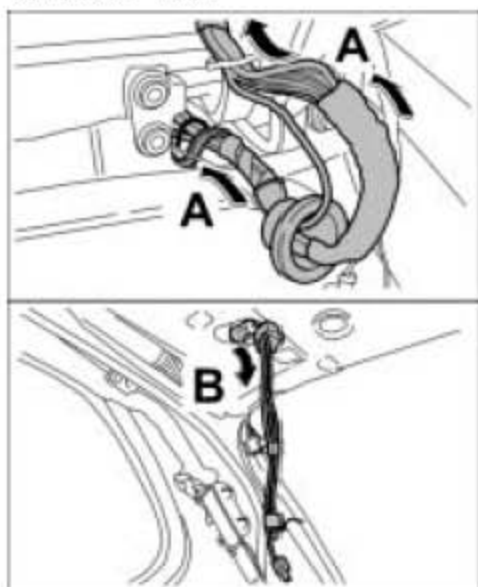


安装左侧导线管

i 笔记

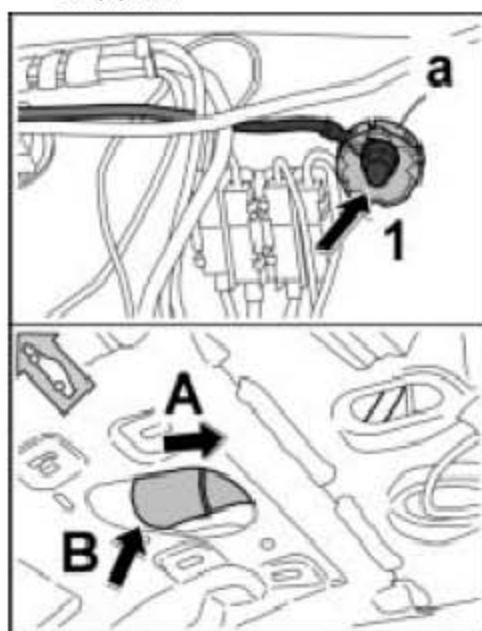
- 线路必须经过后盖的气动弹簧撑杆。

- 1). 将右后扰流板的线束沿右侧铰链推入乘客席和后扰流板-箭头 A-。
- 2). 经车身、天窗框架开口拉出线束-箭头 A-并拉向下-箭头 B-。如果需要，可从外部推送导线。



放置线束

- 3). 插入橡胶套-箭头 A-直到感觉它在开口中接合-箭头 B-。
- 4). 将带扭转锁-a-的接地端推到接地销上并并拧入紧固螺母-1-。
⇒ 拧紧力矩：9 Nm



拧紧接地端



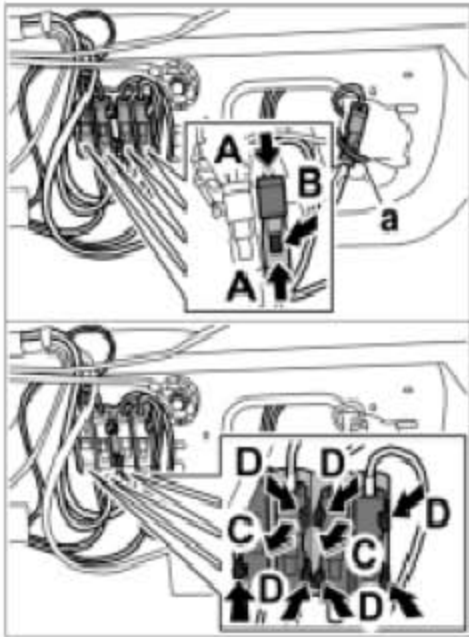
笔记

- 安装线束时，请确保线路的绝缘层未受损。

5). 将天线引线的接头推入同色插座-箭头 A-内直到感觉接头-箭头 B-已卡入位。

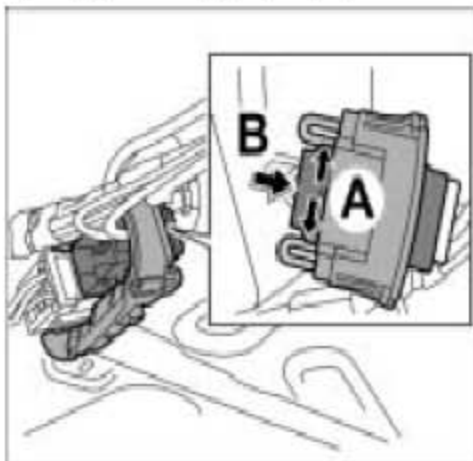
6). 用一条新的系带-a- 系紧线路。

7). 将天张引线的插头连接压入托架-箭头 C-内直到感觉凸耳-箭头 D-已卡入位。



连接天线引线的接头

8). 将插座推到插座支架-箭头 B-上直到感觉锁片-箭头 A-已卡入位。

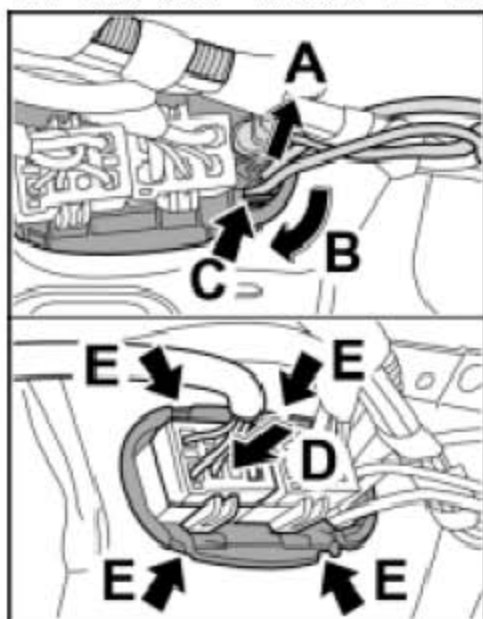


安装插座

9). 将右后扰流板的线路插入插座支架的右后天窗框架-箭头 A-。

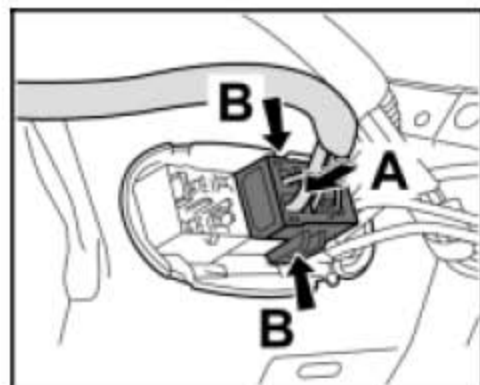
10). 关闭支架-箭头 B-直到感觉锁片-箭头 C-已卡入位。

- 11). 压入插座-箭头D-的接头，直到感觉凸耳-箭头E-已卡入位。



插入插座支架

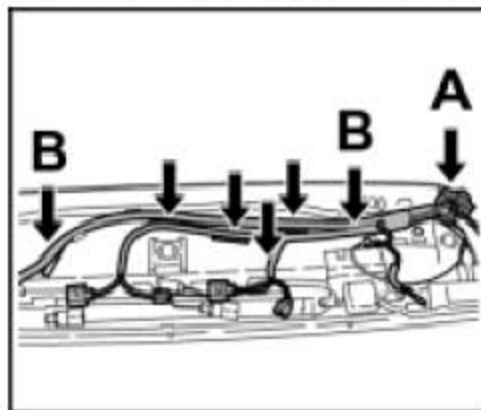
- 12). 将接头插入右后天窗框架-箭头A-，直到感觉凸耳-箭头B-已卡入位。



插入接头

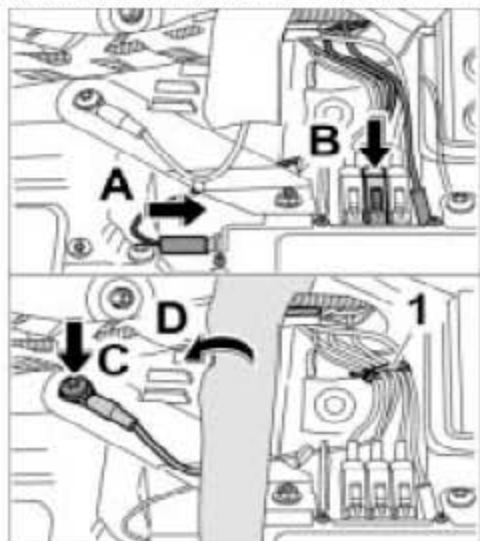
- 13). 用肥皂水涂抹橡胶套并将其压入后扰流板-箭头A-。

- 14). 在后扰流板上定位线束并将其压到尼龙粘条部分-箭头B-。



在后扰流板上安装线束

- 15). 将红色接头连接到右天线放大器上的红色连接上-箭头 A-。



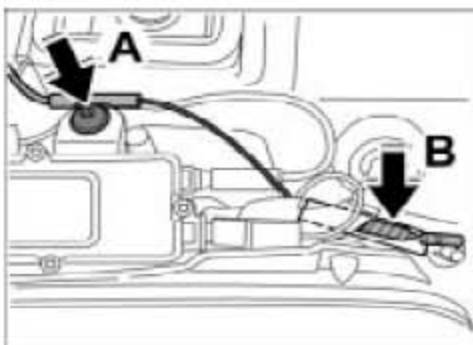
拧紧接地端和胶带，连接接头

- 16). 将天线接头连接到右侧同色天线放大器的插座上-箭头 B-，直到感觉接头已卡入位。

- 17). 拧紧接地端和紧固螺钉-箭头 C-。

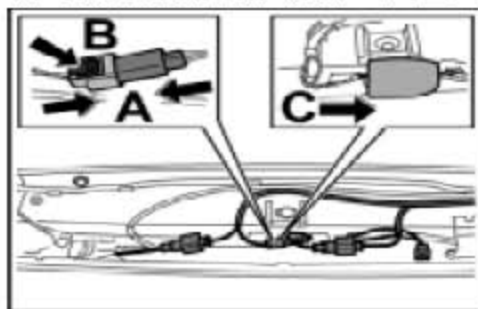
- 18). 拧紧线路及新系带-1-并用新胶带固定-箭头 D-。

- 19). 用紧固螺钉拧入 Kessy 的天线引线到右天线放大器-箭头 A-并压到尼龙粘条部分-箭头 B-。



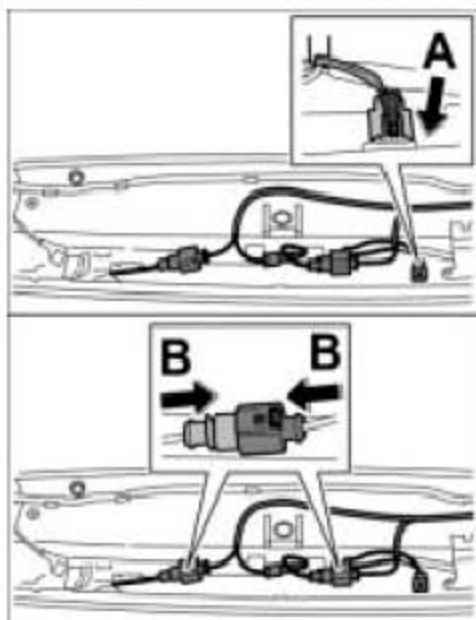
拧紧 Kessy 大线引线

- 20). 同时按压插头连接-箭头 A-，直到感觉接头-箭头 B-已卡入位。



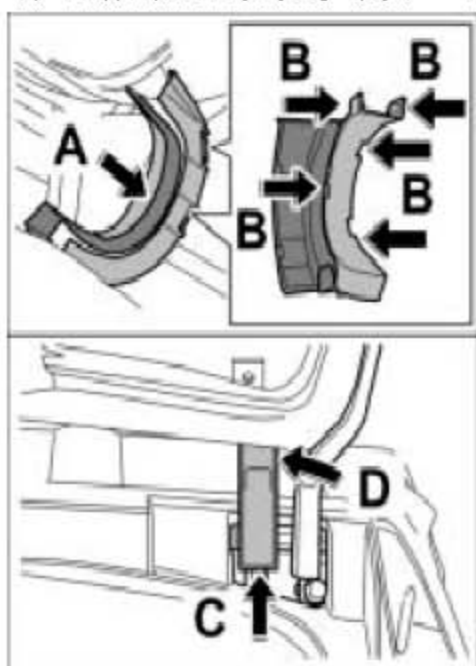
连接插头

- 21). 在插头连接上推动聚苯乙烯泡沫塑料元件-箭头 C-。
- 22). 将接头连接到制动灯-箭头 A-, 直到感觉锁片已卡入位。
- 23). 同时按压插头连接-箭头 B-, 直到感觉接头已卡入位。



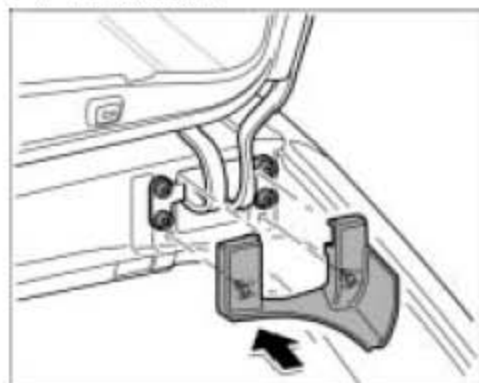
连接制动灯接头

- 24). 将右后扰流板的线束插入导线管并按压盖板-箭头 A-, 直到感觉凸耳-箭头 B-已卡入位。
- 25). 将导线管推到右侧铰链-箭头 C -上直到感觉锁片-箭头 D-已卡入位。



安装右侧导线管

26). 卡入右侧铰链盖。



安装右侧铰链盖

6.8 后续工作

1). PCM/收音机和 Kessy 控制单元在连接点前的天线导线后续工作

A). 安装仪表板。

B). 安装车顶衬里。

2). 电话控制单元和导航单元在连接点前的天线引线后续工作

A). 铺设带有地毯的地板。

B). 安装右前侧部装饰件。

C). 安装车顶衬里。

D). 安装前排右侧座椅骨架。

3). 直达连接点的 TV 天线引线的后续工作

A). 卡入车顶衬里后面区域的紧固件。

B). 安装后行李厢侧板衬里。

C). 安装 D 柱装饰板。

D). 安装后天窗装饰板。

4). 数字无线电接收器的天线导线（一直到连接点）的后续工作

A). 铺设带有地毯的地板。

B). 安装内门槛装饰板。

C). 安装后右行李厢侧板衬里。

- 5). 右后及左后扰流板天线引线到连接点的后续工作
 - A). 安装后扰流板的上半部分。
 - B). 安装车顶衬里。

LAUNCH