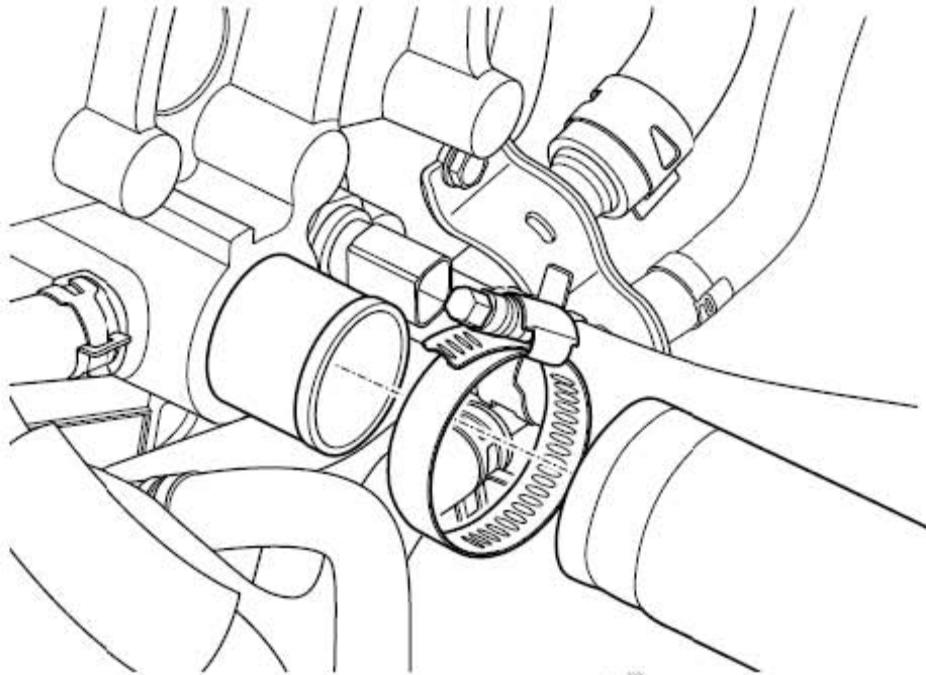
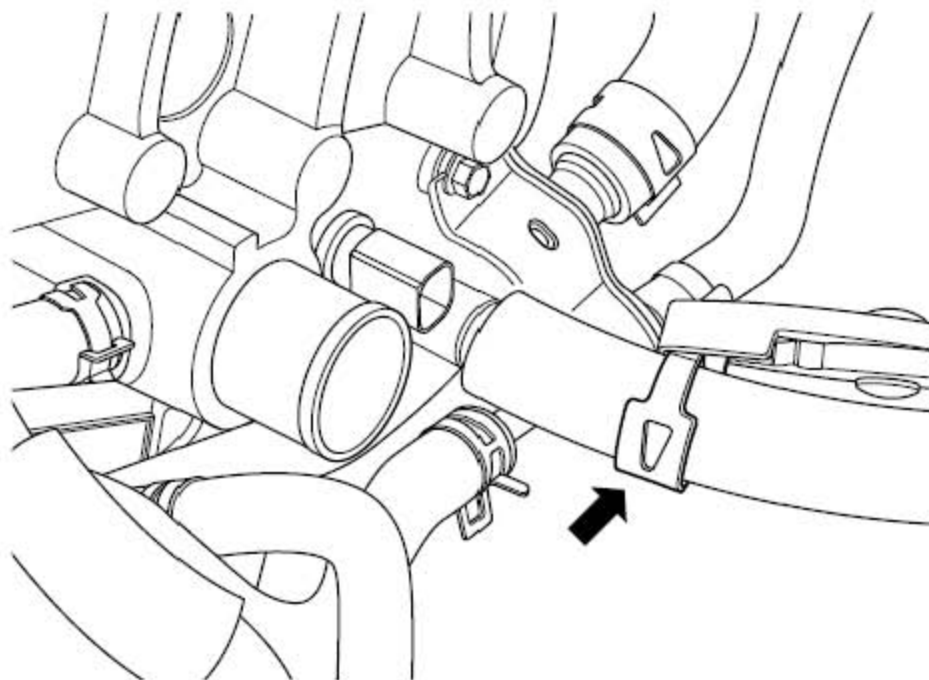


2.3.14 气缸盖总成的更换

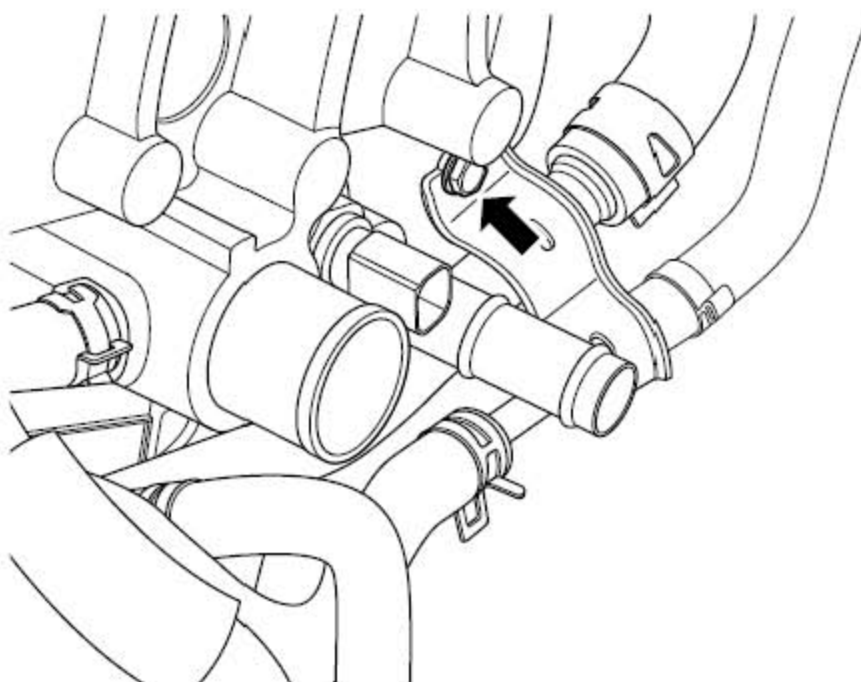
拆卸程序:



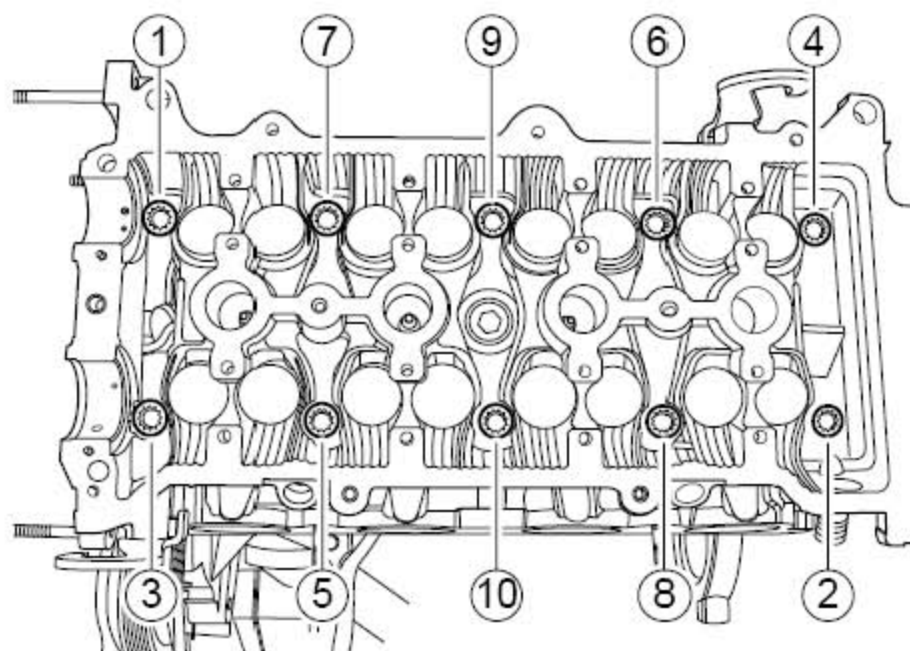
- 1). 断开蓄电池负极电缆, 参见蓄电池电缆的断开连接程序。
- 2). 拆卸发动机塑料护罩, 参见发动机塑料护罩的更换。
- 3). 排放发动机冷却液, 参见发动机冷却液的排放与加注。
- 4). 拆卸节气门体, 参见节气门体总成的更换。
- 5). 拆卸进气歧管总成, 参见进气歧管总成的更换。
- 6). 拆卸排气歧管, 参见排气歧管的更换。
- 7). 拆卸高压阻尼线及点火线圈, 参见点火线圈的更换。
- 8). 拆卸气缸盖罩, 参见气缸盖罩的更换。
- 9). 拆卸传动皮带, 参见传动皮带的更换。
- 10). 拆卸发动机支承座, 参见发动机支承座的更换。
- 11). 拆卸正时链罩, 参见正时链罩的更换。
- 12). 拆卸正时链条, 参见正时链条的更换。
- 13). 拆卸燃油分配管总成, 参见燃油喷射器的更换。
- 14). 断开水温传感器线束连接器, 参见发动机冷却液温度传感器的更换。
- 15). 拆卸凸轮轴位置传感器, 参见凸轮轴位置传感器的更换。
- 16). 拆卸VVT 电磁阀, 参见VVT 电磁阀的更换。
- 17). 拆卸凸轮轴, 参见凸轮轴的更换。
- 18). 拆卸散热器上水管。



19). 拆卸暖风水箱进水管及排水管。



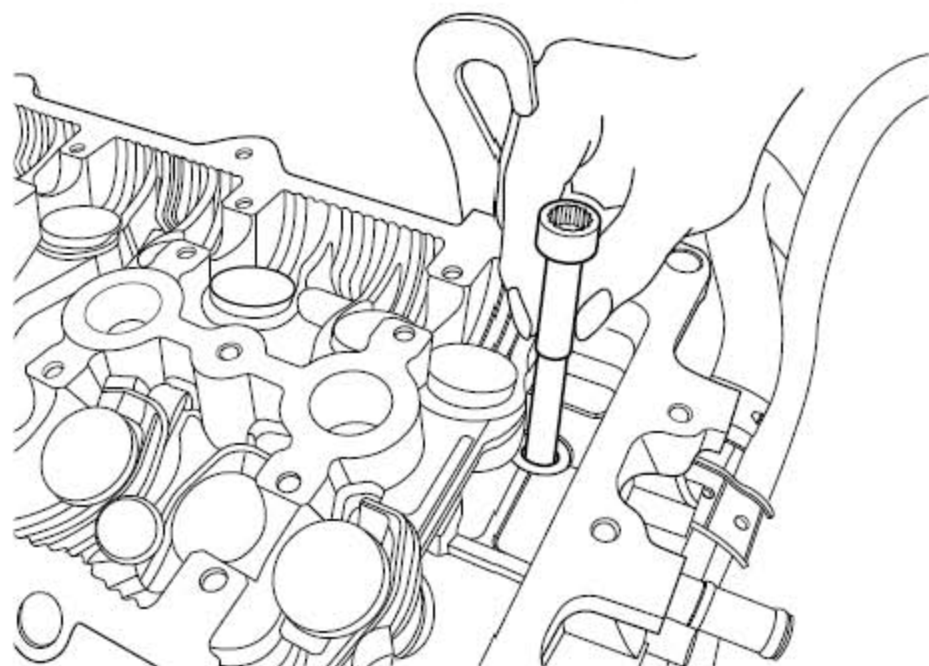
20). 拆卸小循环水管缸盖固定螺栓。



21). 按图示顺序拆卸气缸盖螺栓。

注意

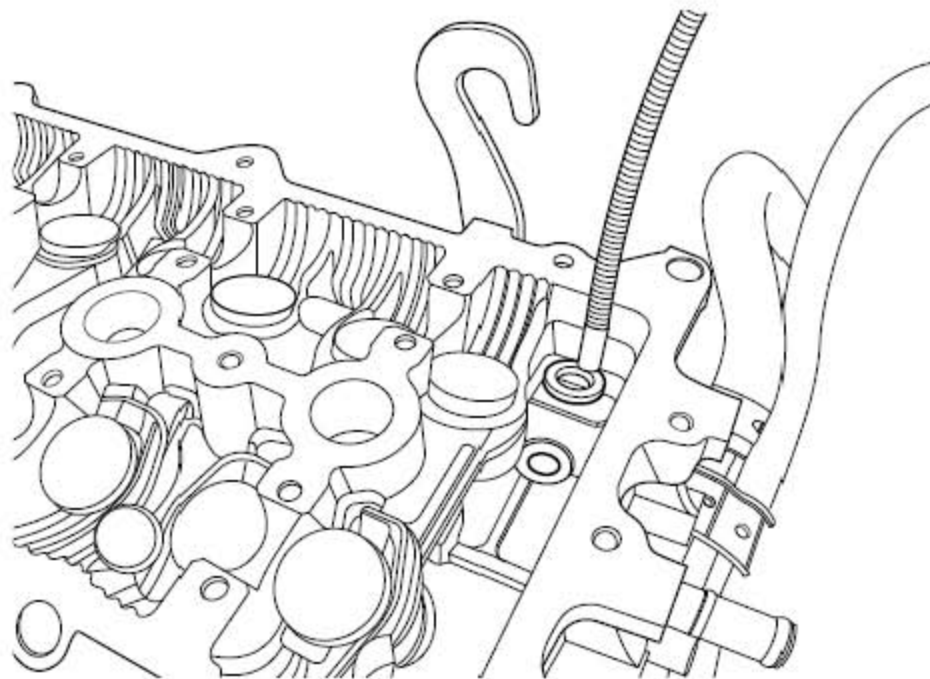
在热车状态下禁止拆卸气缸盖，这样会导致缸盖变形而损坏缸盖。



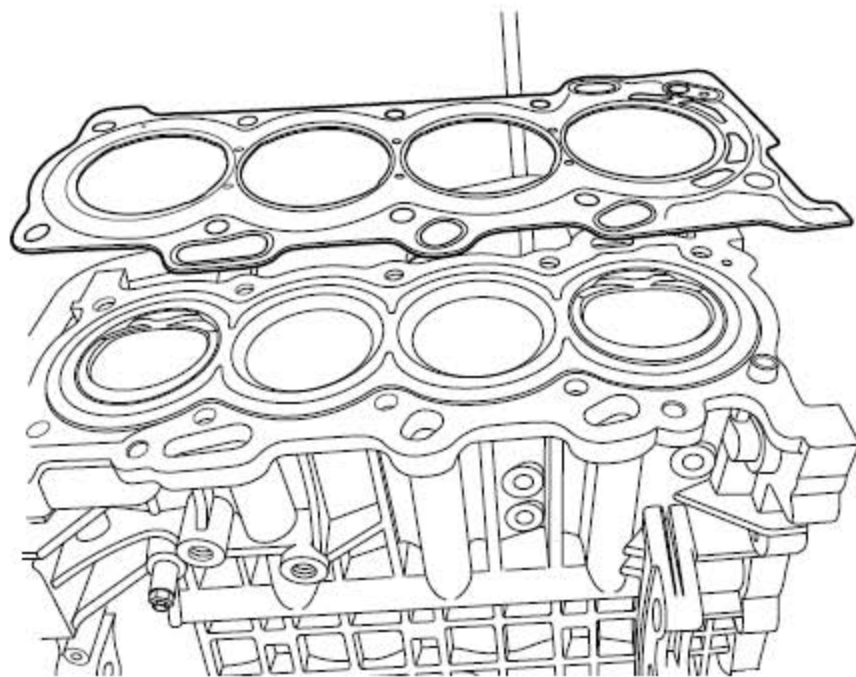
22). 取出气缸盖螺栓。

注意

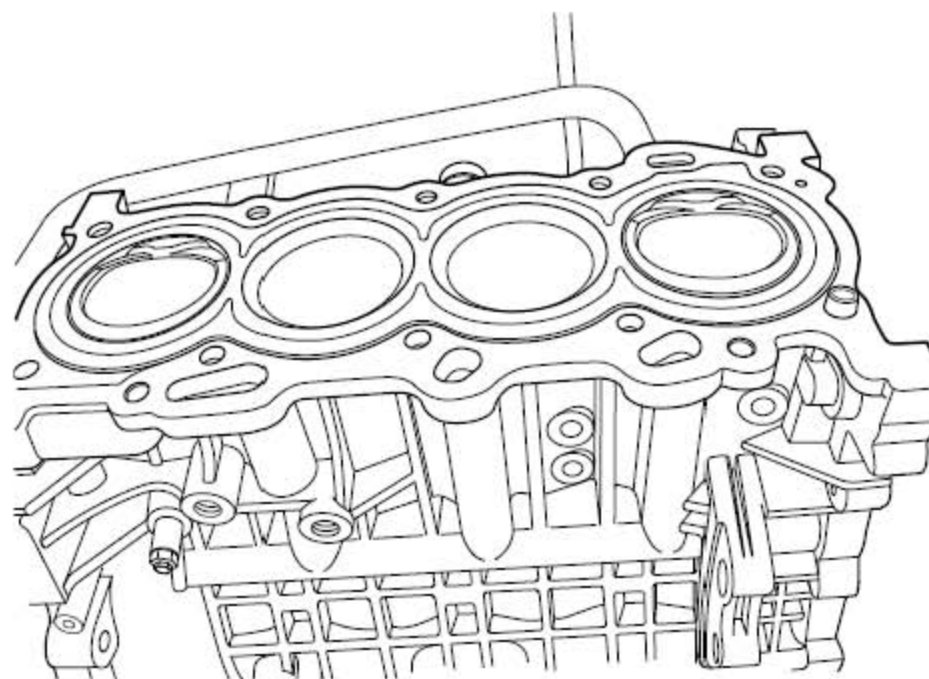
由于空间较小，缸盖螺栓和螺栓垫片不能一起取出。



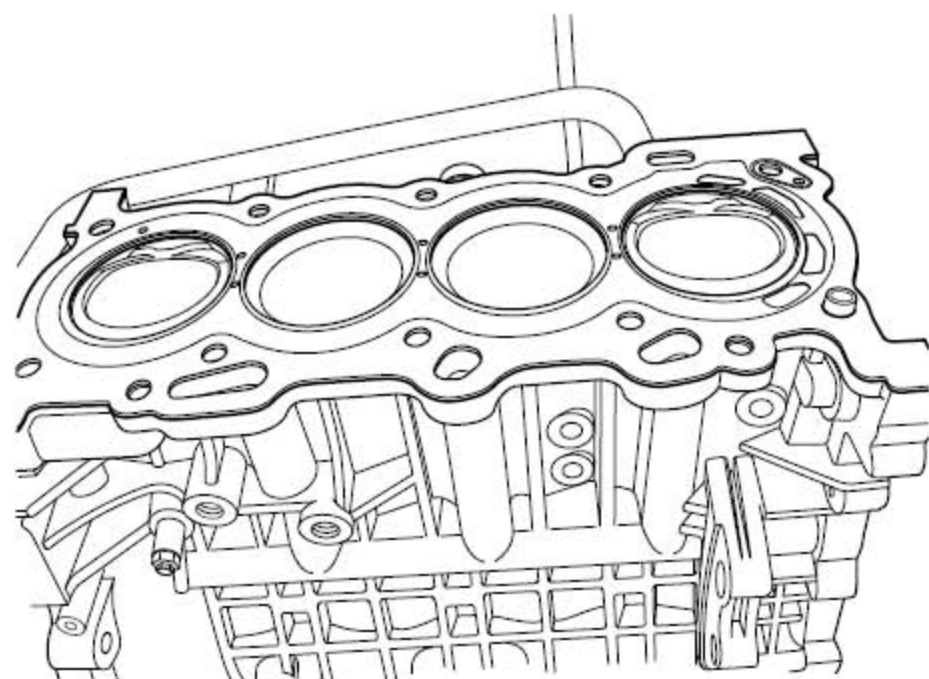
23). 用磁力棒取出气缸盖螺栓垫片。



24). 拆卸气缸盖垫片。

安装程序:

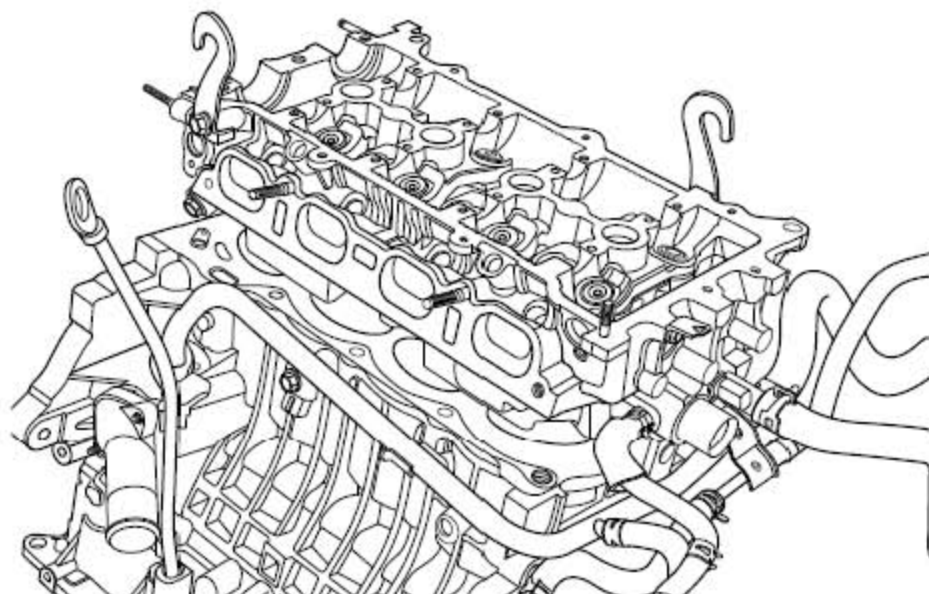
1). 清洁气缸盖和发动机体密封表面。



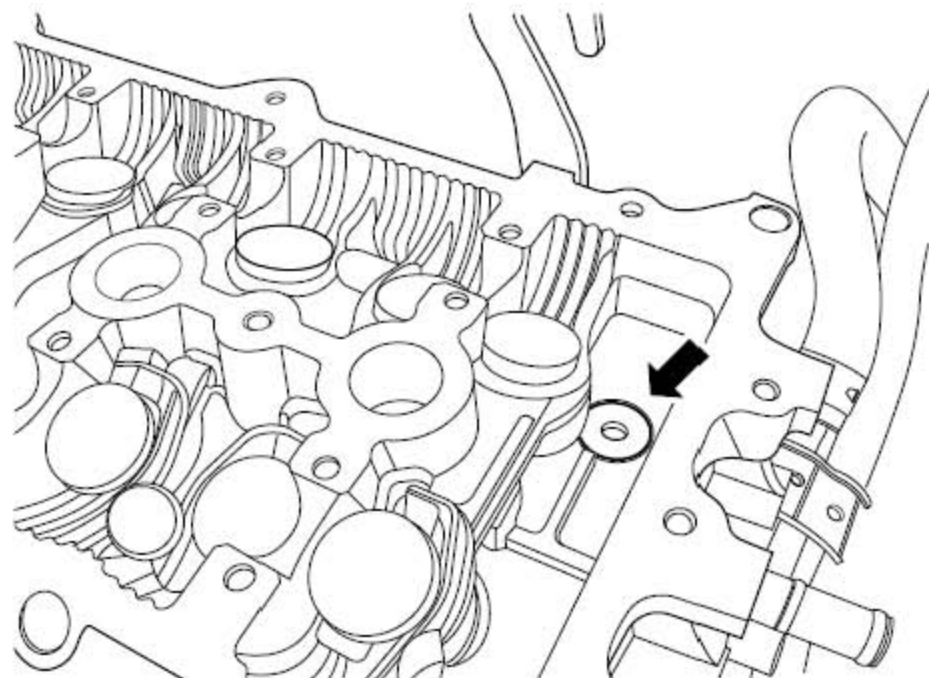
2). 安装缸盖垫组件。

注意:

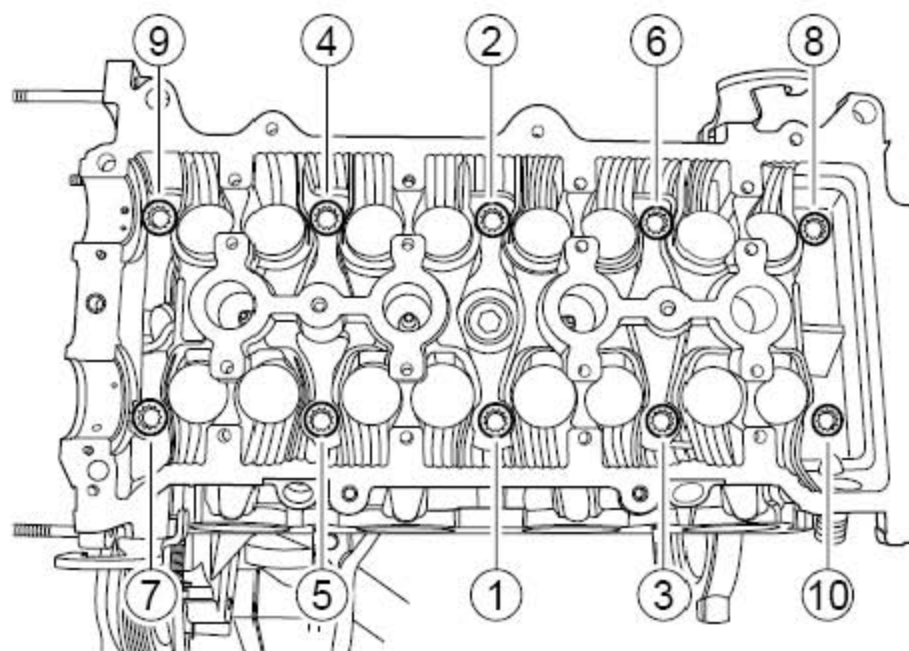
缸盖垫组件为一次性使用件, 必须更换新件!



3). 安装气缸盖总成。



4). 安装气缸盖螺栓垫圈。

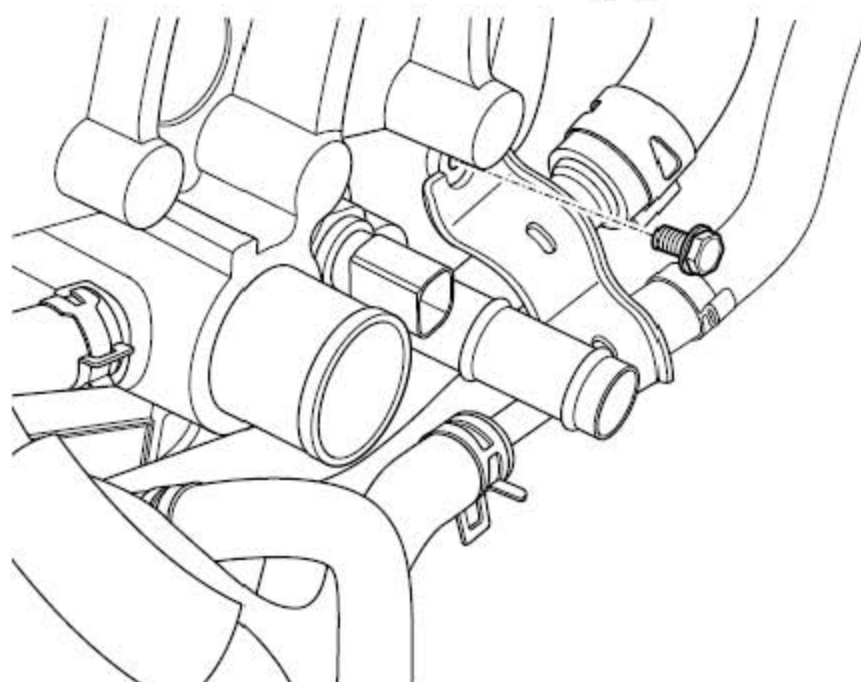


5). 安装气缸盖螺栓，按图示顺序紧固气缸盖螺栓。

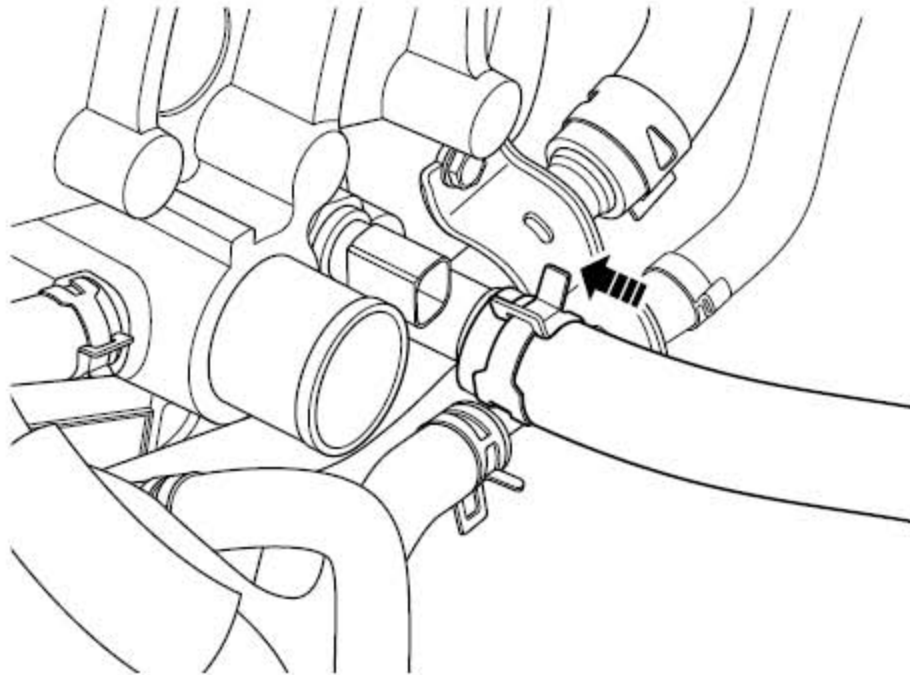
力矩：

第一次49Nm(公制) 36.31b-ft(英制)

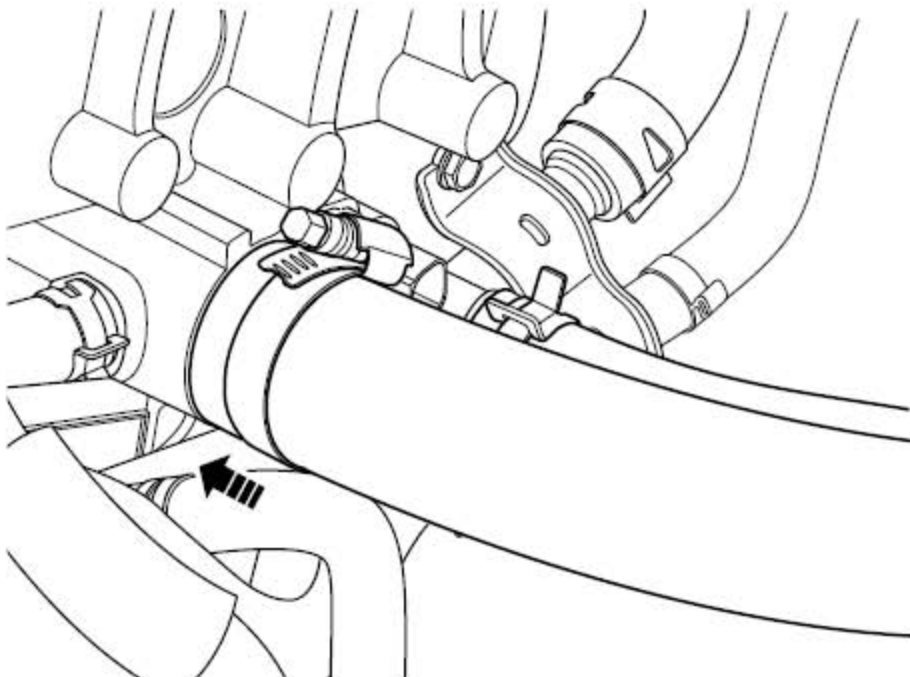
第二次80Nm(公制) 59.11b-ft(英制)



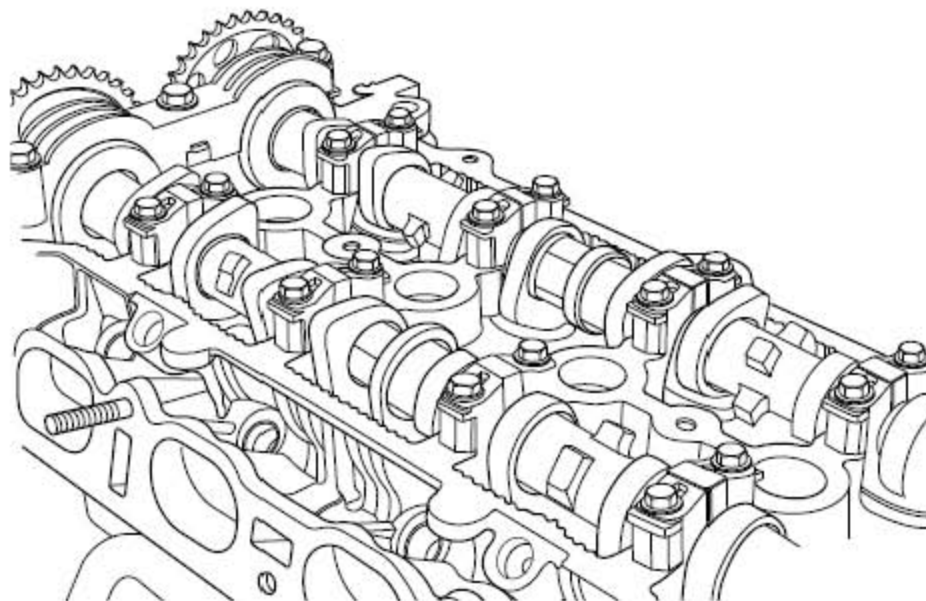
6). 安装小循环水管缸盖固定螺栓。



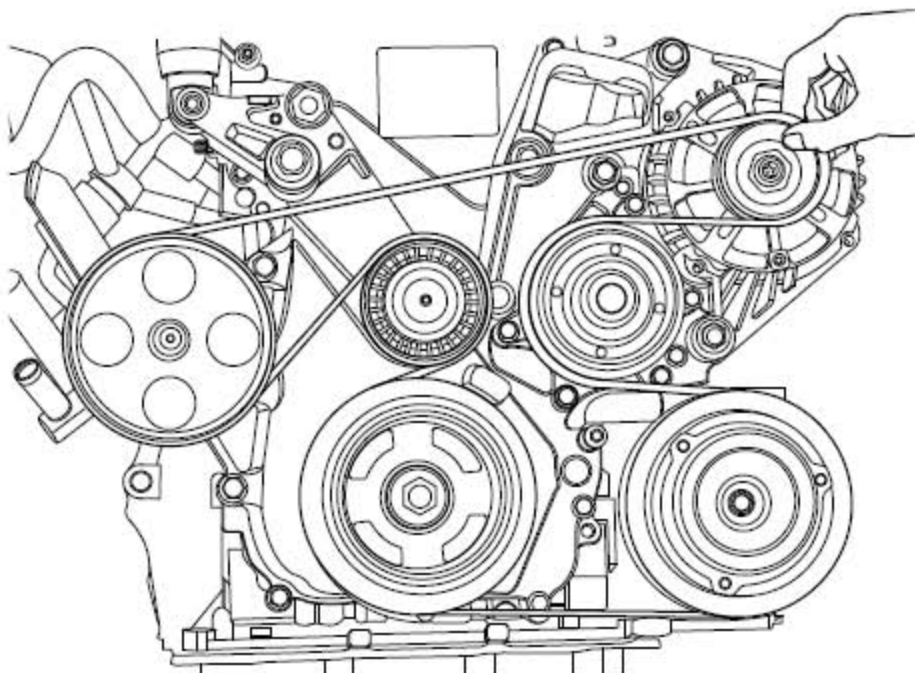
7). 安装暖风水箱进水管及排水管。



8). 安装散热器上水管。



9). 安装凸轮轴。

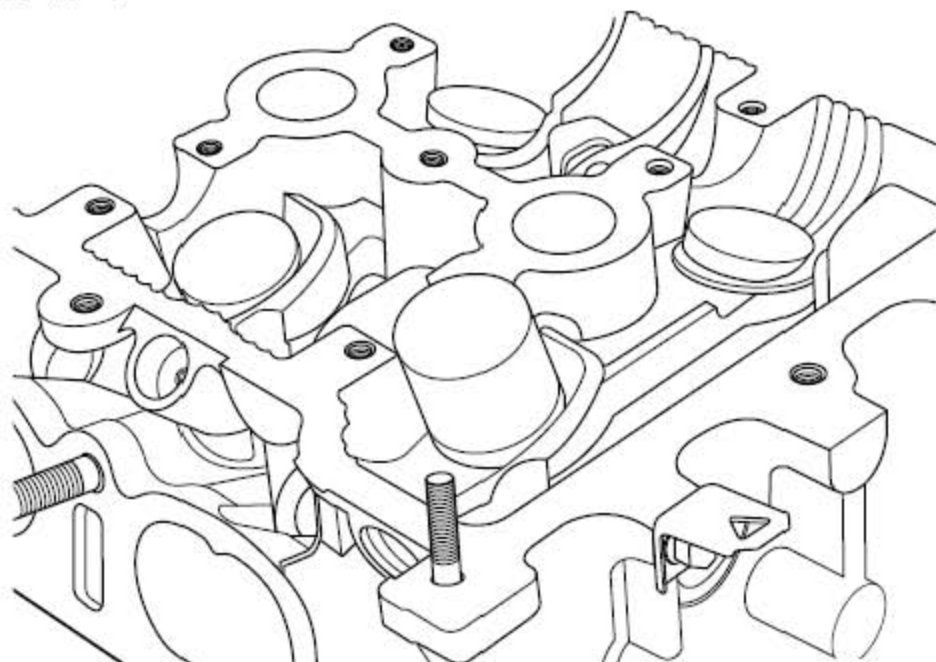


- 10). 安装VVT 电磁阀。
- 11). 安装凸轮轴位置传感器。
- 12). 安装水温传感器线束连接器。
- 13). 安装燃油分配管总成。
- 14). 安装正时链条。
- 15). 安装正时链罩。
- 16). 安装发动机支承座。
- 17). 安装传动皮带。
- 18). 安装气缸盖罩。
- 19). 安装点火线圈及高压阻尼线。
- 20). 安装排气歧管。

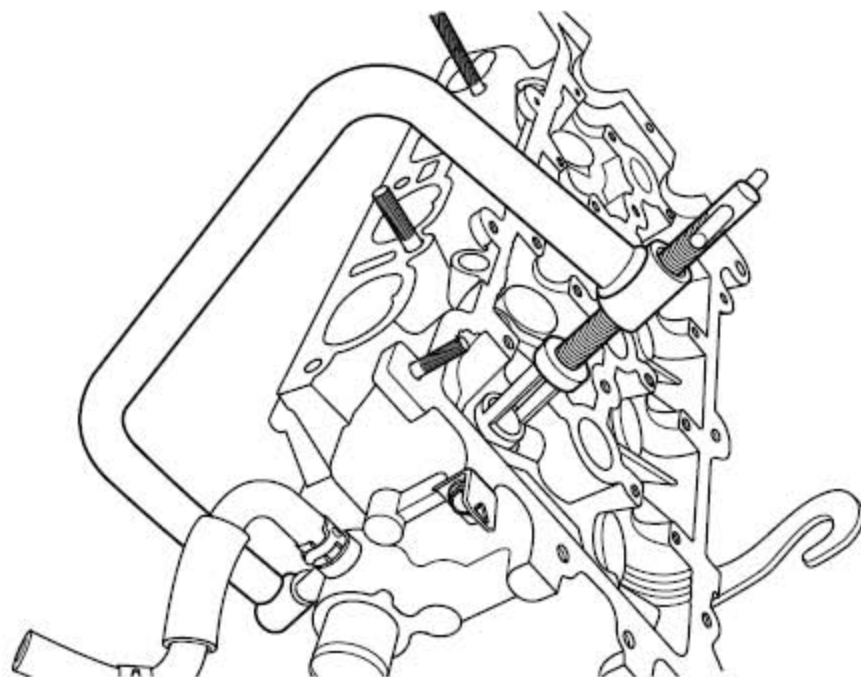
- 21). 安装进气歧管总成。
- 22). 安装节气门体。
- 23). 安装发动机冷却液。
- 24). 安装发动机塑料护罩。
- 25). 连接蓄电池负极电缆。

2.3.15 气缸盖总成分解与装配

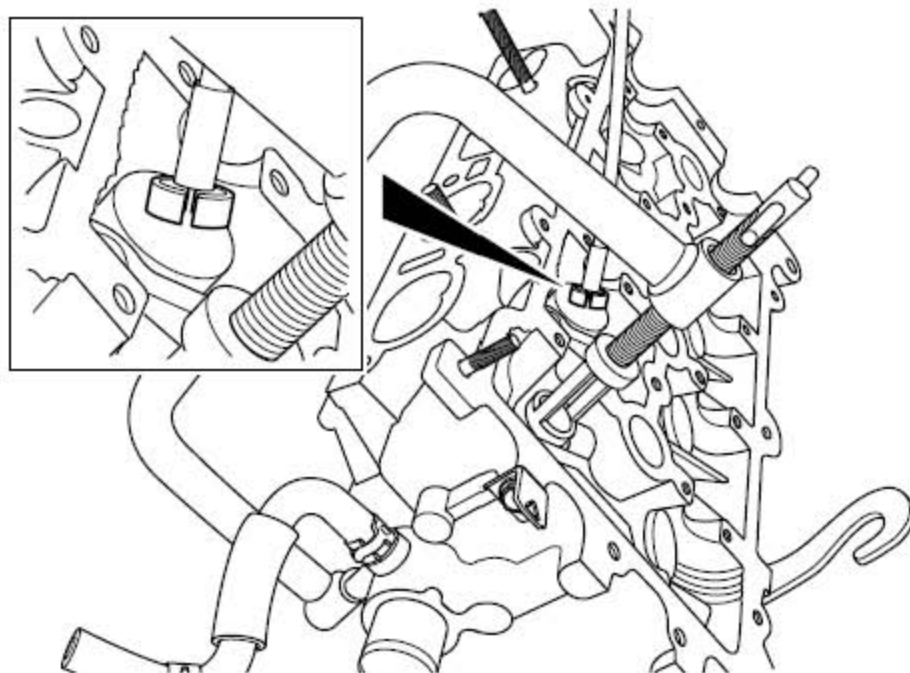
拆卸程序:



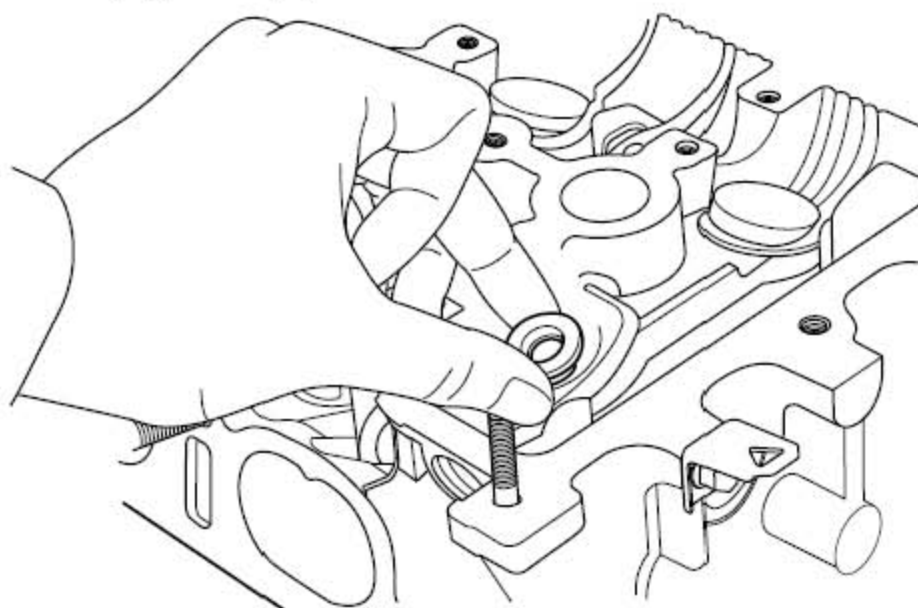
- 1). 拆卸气缸盖总成，参见气缸盖总成的更换。
- 2). 拆卸气门挺柱。



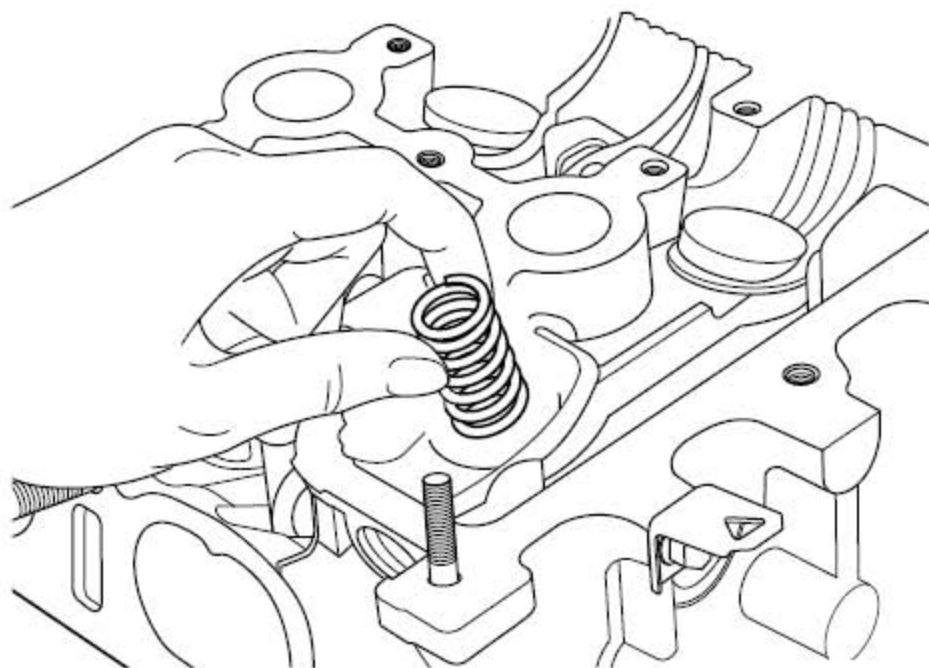
3). 使用专用工具压缩气门弹簧。



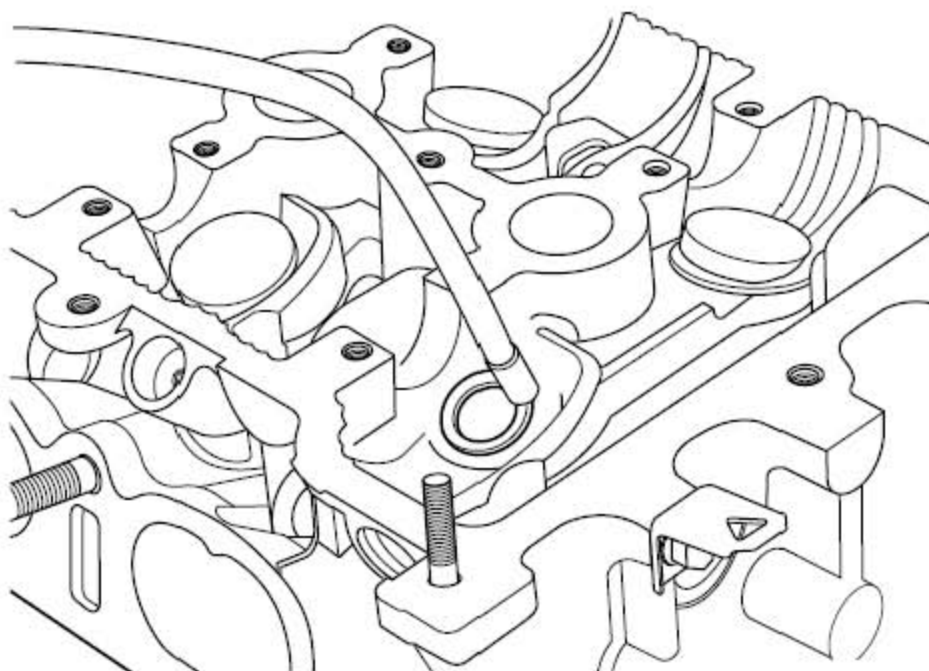
4). 用磁力棒取出气门锁片。



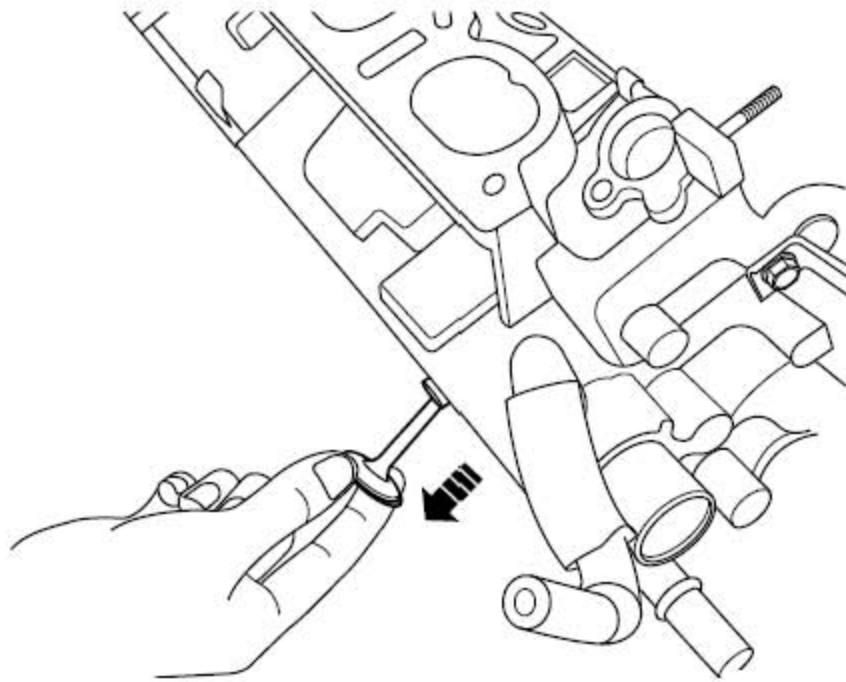
5). 卸掉专用工具，取出气门弹簧座。



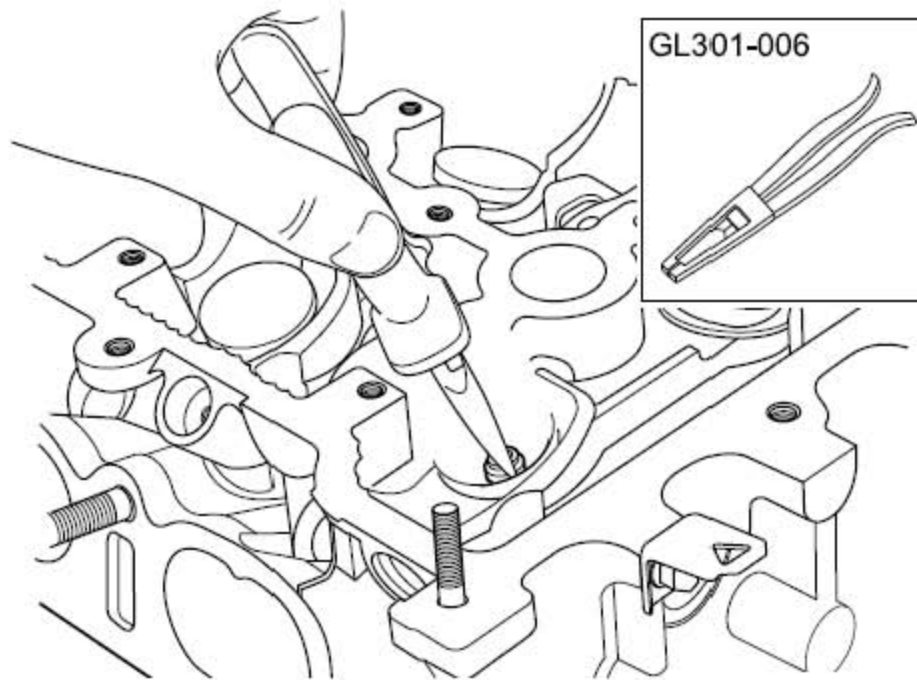
6). 取出气门弹簧。



7). 用磁力棒取出气门弹簧垫片。

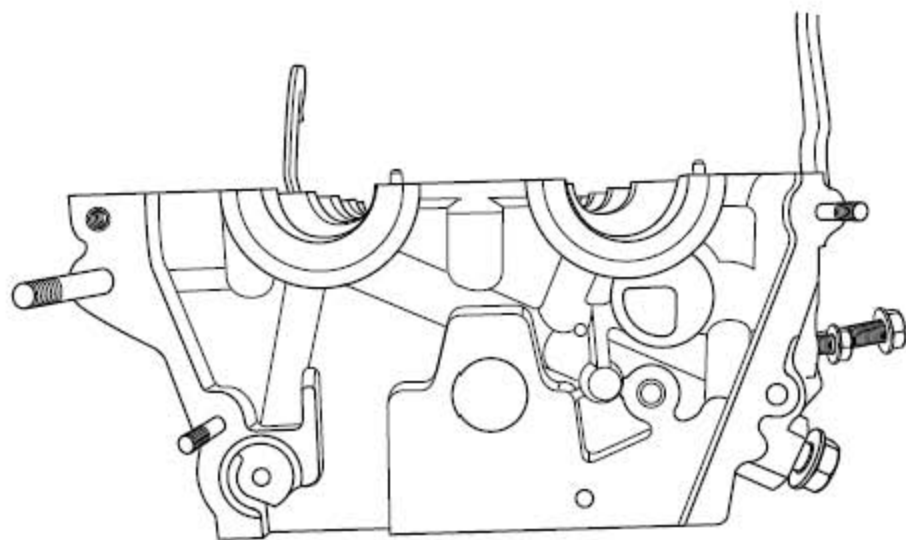


8). 拆卸气门，保持气门的原始位置以便重新安装。

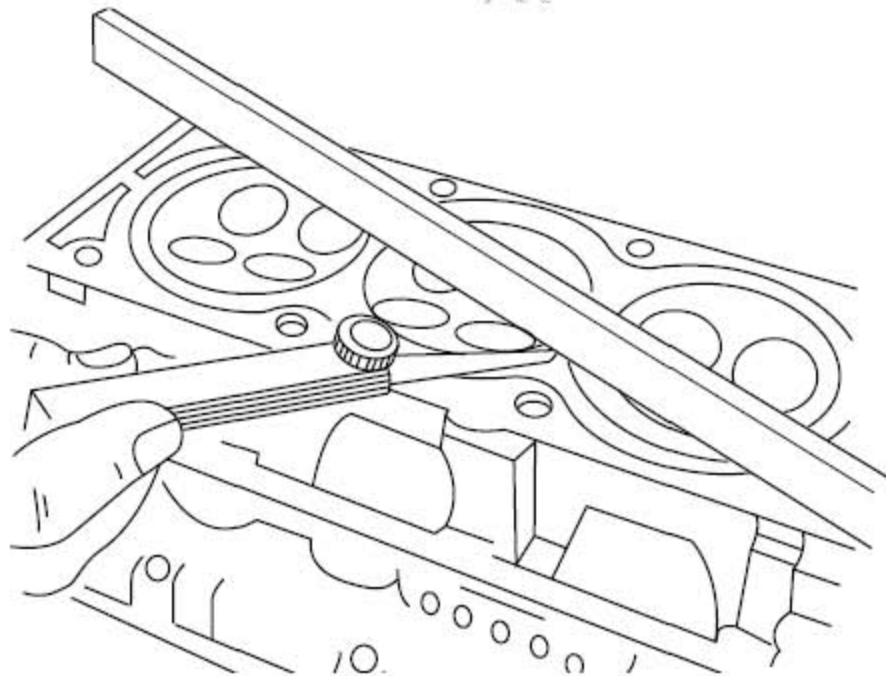


9). 拆卸气门油封。

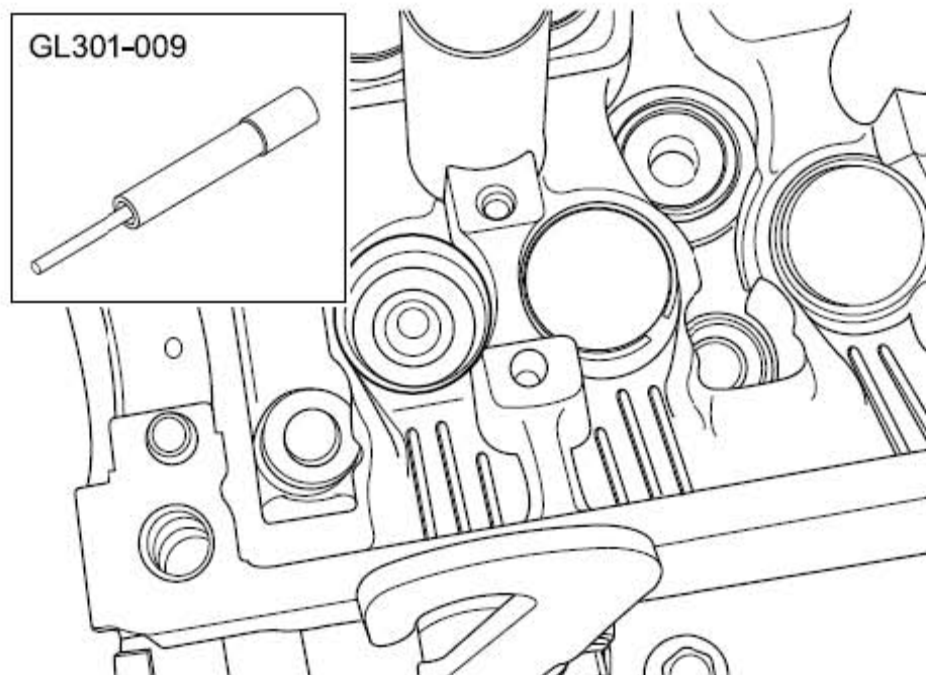
清洁检查:



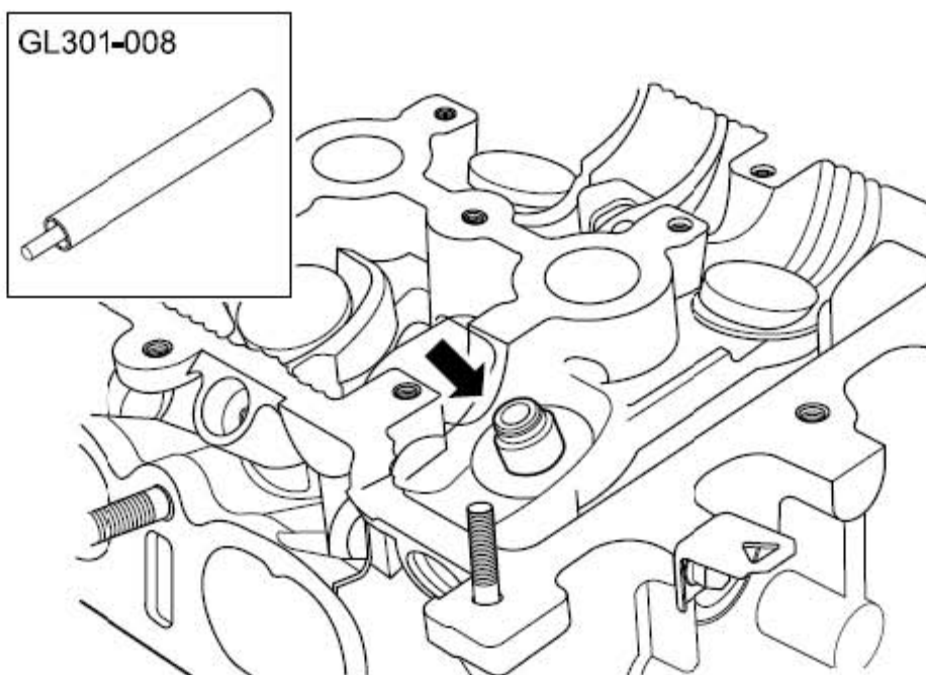
- 1). 清洁与气缸密封垫的接合面。
- 2). 清洁与气缸盖罩的接合面。
- 3). 检查确认气缸盖和气缸密封垫接合面无划痕。
- 4). 检查确认与汽缸密封垫接合面无泄漏、窜气。
- 5). 检查气缸盖是否有裂纹。
- 6). 测量气缸盖高度在公差允许范围，参见整车维修手册发动机机械系统规格，如果高度低于标准值，更换气缸盖。标准值：128.9mm



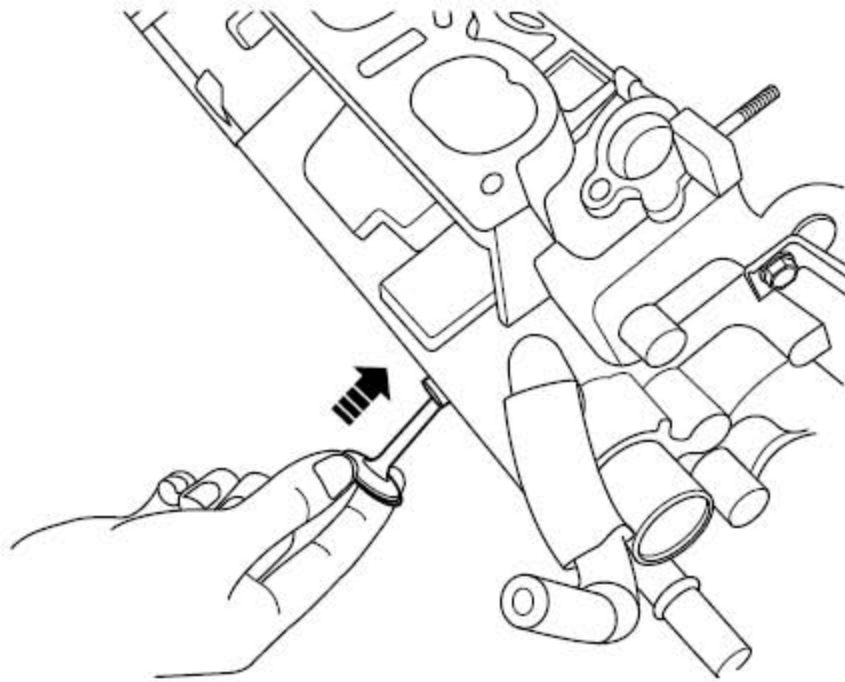
- 7). 检查确认密封面无变形和翘曲，气缸盖密封面的平面度必须在0.04 mm内。
- 8). 检查确认气门座圈无过度磨损和烧蚀点。

安装程序:

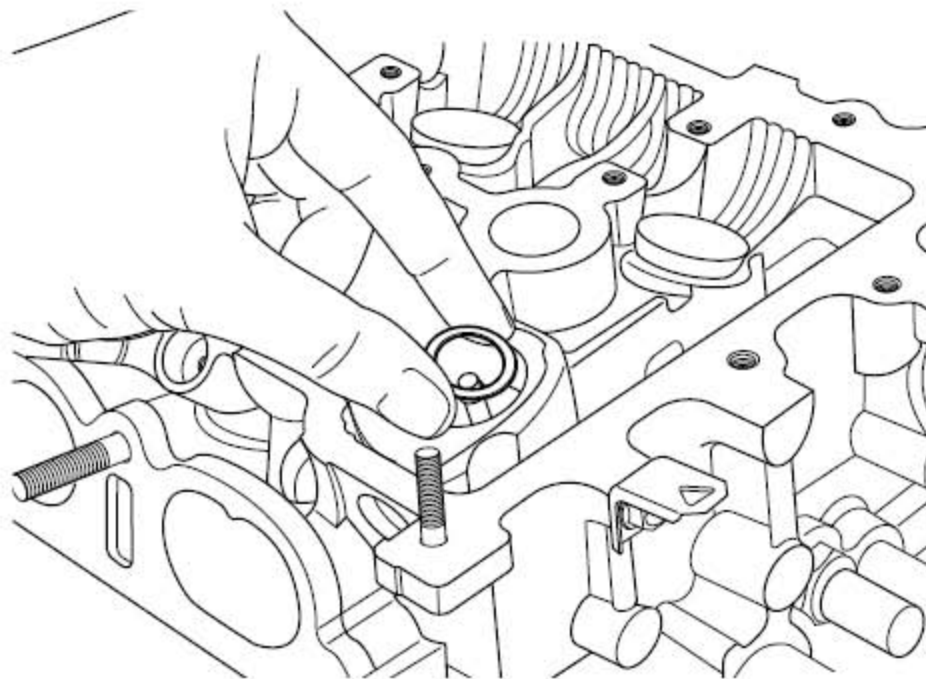
1). 使用专用工具GL301-009 安装气门导杆。



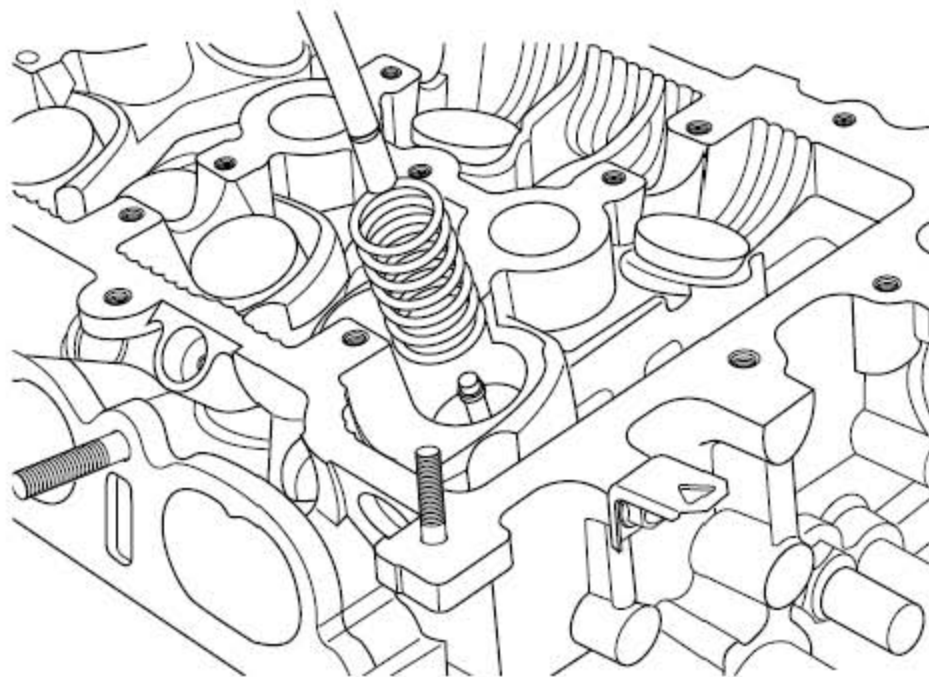
2). 用专用工具GL301-008 安装气门油封。



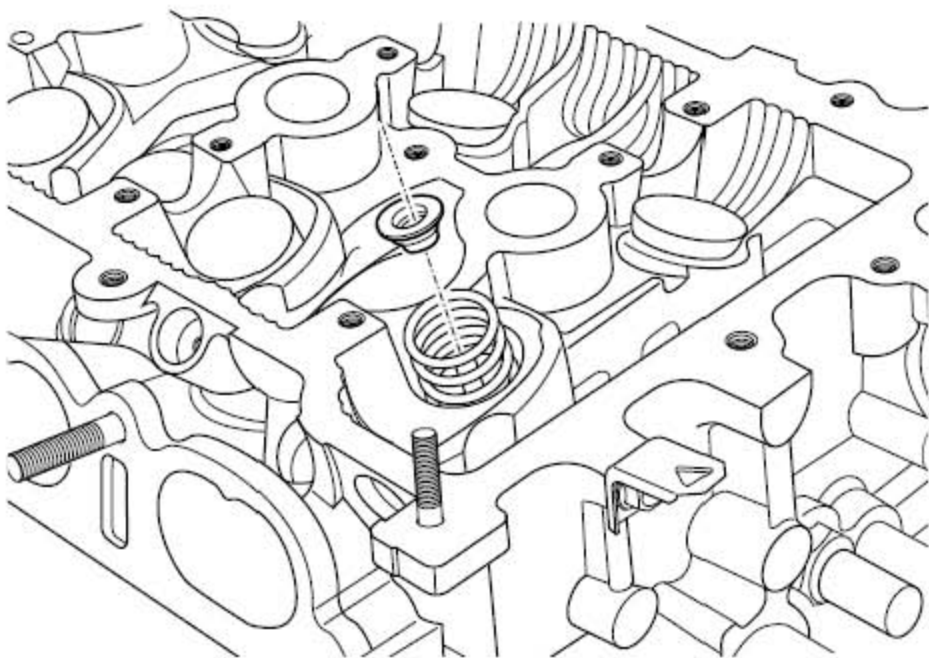
3). 安装气门。



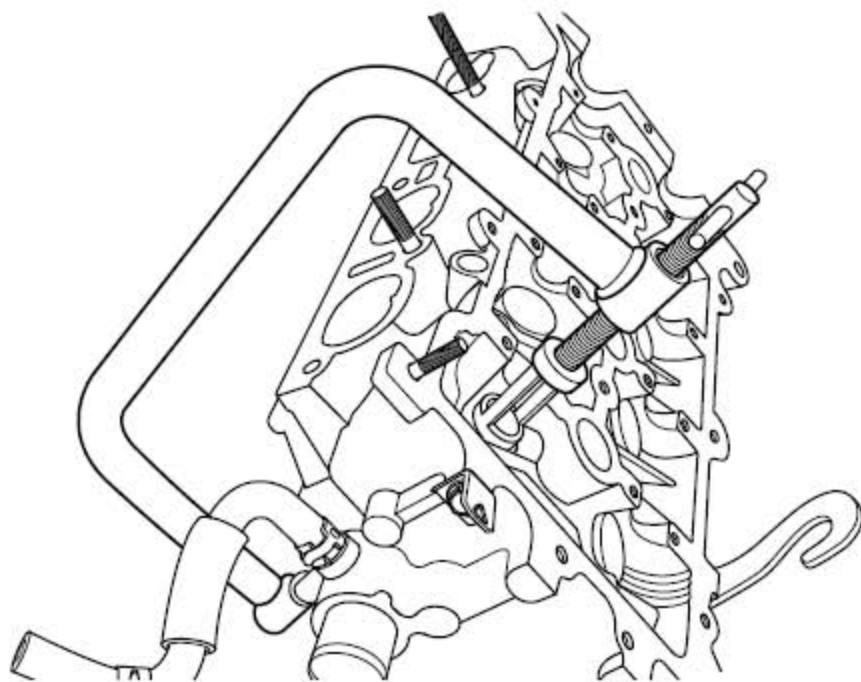
4). 安装气门弹簧垫片。



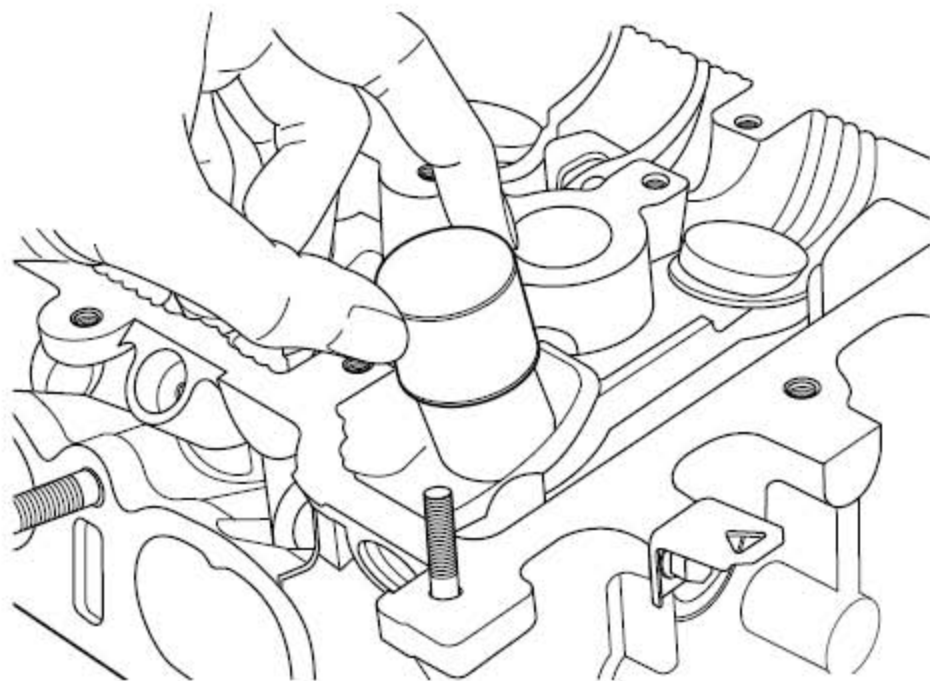
5). 安装气门弹簧。



6). 安装气门弹簧座。



7). 使用通用工具压缩气门弹簧，安装气门弹簧锁片。



8). 确认锁片安装到位，慢慢卸掉专用工具，用木锤轻轻振动气门，使气门安装到位。

警告！

用力不能过大，否则气门弹簧可能会弹出伤人。

9). 安装气门挺杆。

10). 安装气缸盖总成。