

8. 拆卸和安装前扬声器

8.1 拆卸和安装前扬声器

8.1.1 说明

位置	说明	类型	基本值	公差 1	公差 2
用于固定低音扬声器盖的紧固螺钉	-1-	拧紧力矩	4 Nm		
用于将中频扬声器固定到盖子的紧固螺钉	-2-	拧紧力矩	1.5 Nm		
用于将中频扬声器固定到车门装饰衬板的紧固螺钉	-2-	拧紧力矩	1.5 Nm		
用于将低音扬声器固定到车门模块上的紧固螺钉	-1-	拧紧力矩	4 Nm		

8.1.2 拆卸前扬声器 (Bose 低音扬声器)

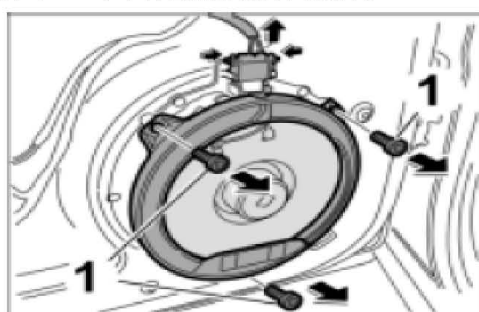


注意

有损坏电子和电气部件的危险！

- 拆卸扬声器之前，请关闭点火开关，取下点火钥匙并关闭音响系统。
- 请勿直接从扬声器上拔出接头。一旦将接头拔出，就无法再保证功能完整。

1). 拆下三个固定盖的紧固螺钉-1-。

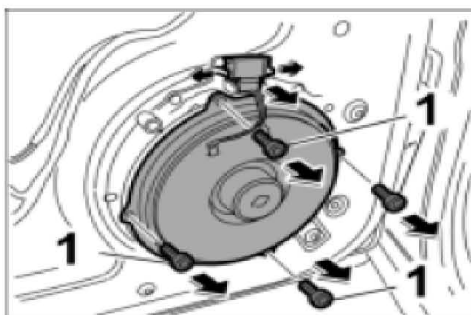


松开紧固螺钉

2). 同时按压接头并拔出插头。

3). 拉开接头固定框架并拔下接头。

4). 拆下四个紧固螺钉并拆下扬声器-1-。



拆卸扬声器

8.1.3 Bose 中频扬声器

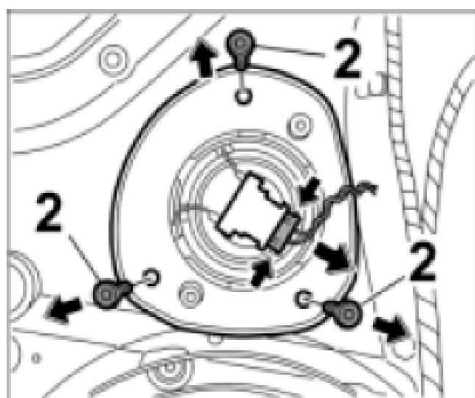


注意

有损坏电子和电气部件的危险！

- 拆卸扬声器之前，请关闭点火开关，取下点火钥匙并关闭音响系统。
- 请勿直接从扬声器上拔出接头。一旦将接头拔出，就无法再保证功能完整。

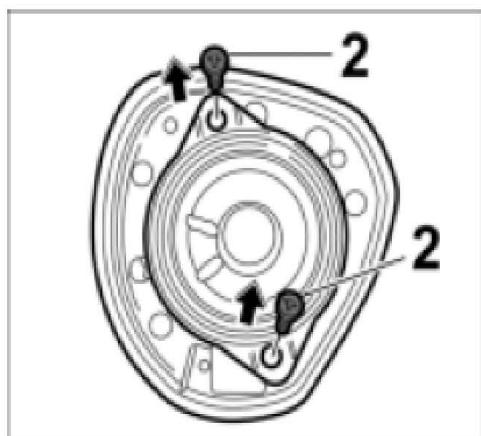
1). 从车门板内的扬声器盖上拆下三个紧固螺钉-2-。



松开紧固螺钉

2). 按住电气插头并断开连接。

3). 从扬声器盖上拆下两个紧固螺钉-2-并拆下扬声器。



拆卸扬声器

8.1.4 装安前扬声器

8.1.4.1 Bose 低音扬声器

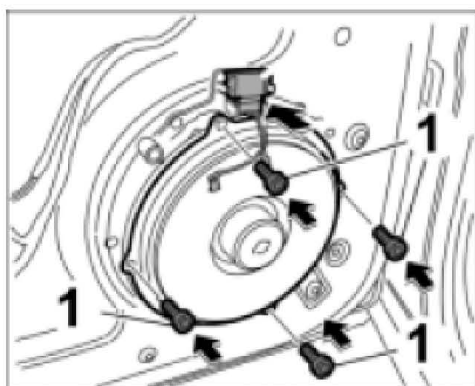


笔记

- 始终使用交付范围中包括的螺钉和密封件。

1). 密封新扬声器。

- 2). 安放好扬声器并用四个紧固螺钉-1- 固定。⇒ 拧紧力矩:4 Nm

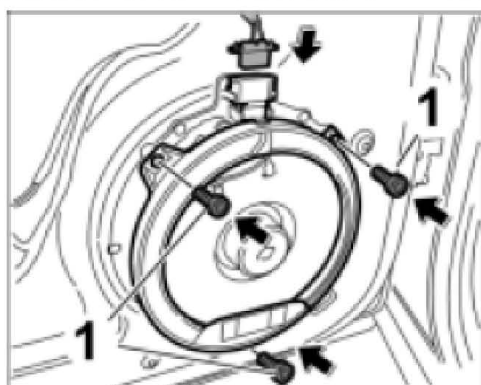


拧紧扬声器

- 3). 在支架上滑动锁销的插座，直到感觉到支架已接合到位。

- 4). 插入接头，直到感觉到它已接合到位。

- 5). 安放好盖并用三个紧固螺钉-1- 拧紧。⇒ 拧紧力矩: 4 Nm



将盖拧紧

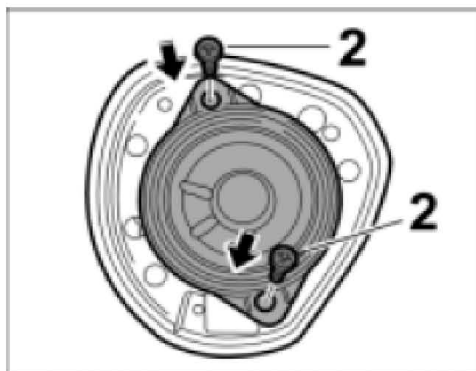
8.1.4.2 Bose 中频扬声器



笔记

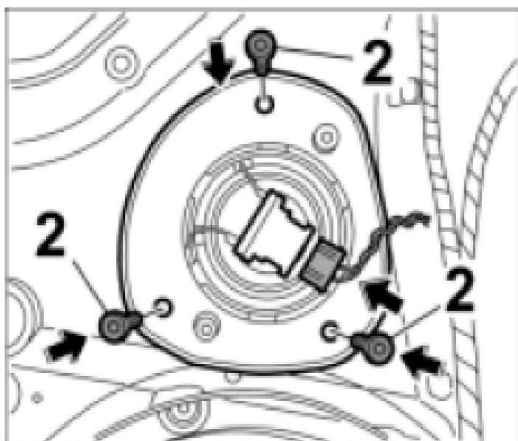
- 始终使用交付范围中包括的螺钉和密封件。

- 1). 将扬声器放在盖子上并用两个紧固螺钉-2- 固定住。⇒ 拧紧力矩: 1.5 Nm



拧紧扬声器

- 2). 将带有扬声器的盖放置在车门装饰衬板上并用三个紧固螺钉-2- 固定住。
⇒ 拧紧力矩: 1.5 Nm



将带有扬声器的盖子向下拧入

- 3). 连接电插头，然后压入，直到它卡入到位。

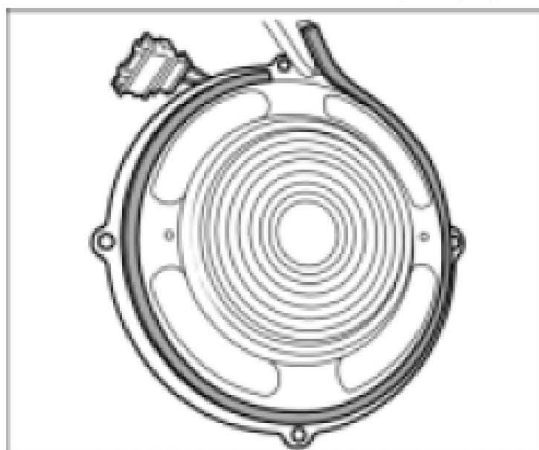
8.1.4.3 密封 Bose 低音扬声器



笔记

- 用来粘贴密封带的扬声器密封面必须清洁，不能有润滑脂。
- 扬声器密封面不得有损坏和变形。

- 1). 拆下密封带上的保护膜。从扬声器的插头连接区域开始粘贴密封带。



粘贴密封带

8.2 拆卸和安装前部扬声器 (Harman)

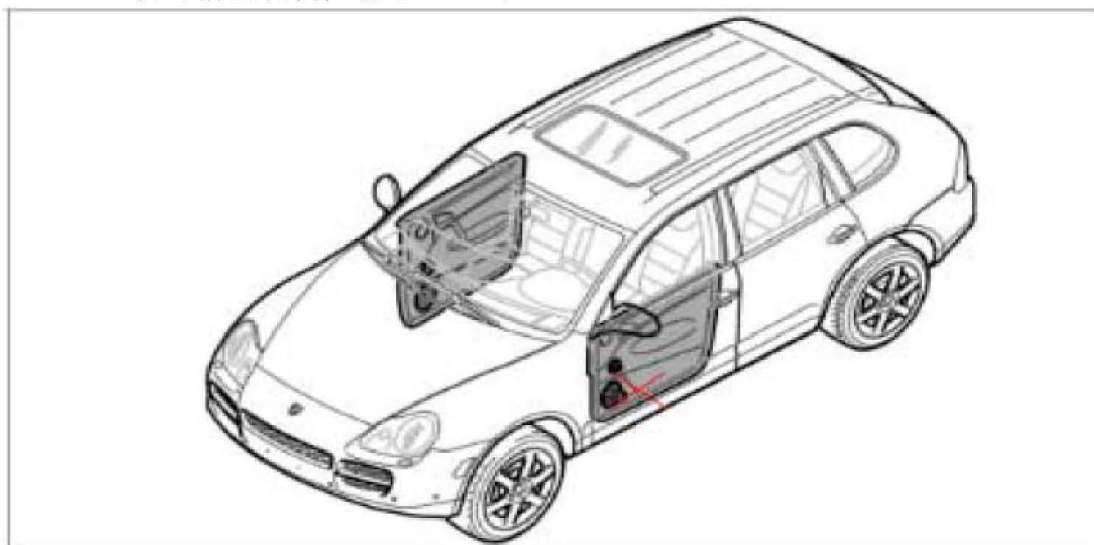
8.2.1 工具

名称	类型	编号	说明	
抽芯铆钉用手铆接工具	专用工具	NR. 124-1		<p>PORSCHE</p> <p>siehe Handbuch Werkstattausrüstung</p> <p>Voir le Manuel Equipement d'atelier</p> <p>Refer to the Workshop Equipment manual</p> <p>Vease Manual de Equipamiento de Taller</p> <p>Vedere il Manuale dell'attrezzatura d'officina</p> <p>ワークショップ・イクイップメント・マニュアルを参照</p>
手持式铆钉拆卸器喷嘴头	专用工具	NR. 124-2		<p>PORSCHE</p> <p>siehe Handbuch Werkstattausrüstung</p> <p>Voir le Manuel Equipement d'atelier</p> <p>Refer to the Workshop Equipment manual</p> <p>Vease Manual de Equipamiento de Taller</p> <p>Vedere il Manuale dell'attrezzatura d'officina</p> <p>ワークショップ・イクイップメント・マニュアルを参照</p>

位置	说明	类型	基本值	公差 1	公差 2
扬声器盖内中音扬声器的紧固螺钉		最终拧紧	1.5 Nm		
车门装饰衬板中扬声器盖的紧固螺钉		最终拧紧	1.5 Nm		

8.2.2 拆卸前部扬声器 (Harman)

8.2.2.1 拆卸前低音扬声器 (Harman)



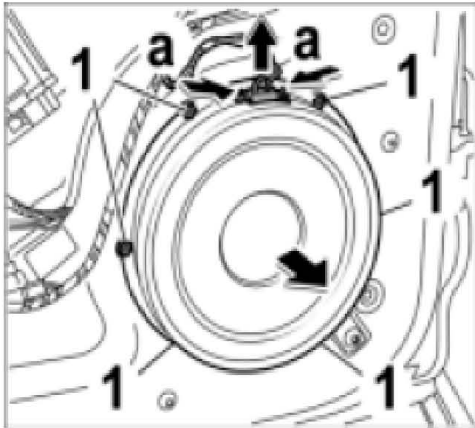
**注意**

在点火开关打开的状态下拆卸电气部件有可能会毁坏部件。

- 关闭点火开关，取下点火钥匙并关闭音响系统。

1). 分离-箭头 a- 并拆下连接器。

2). 小心地钻出六个抽芯铆钉-1-。确保钻出铆钉时车门单元托架的固定点未产生变形

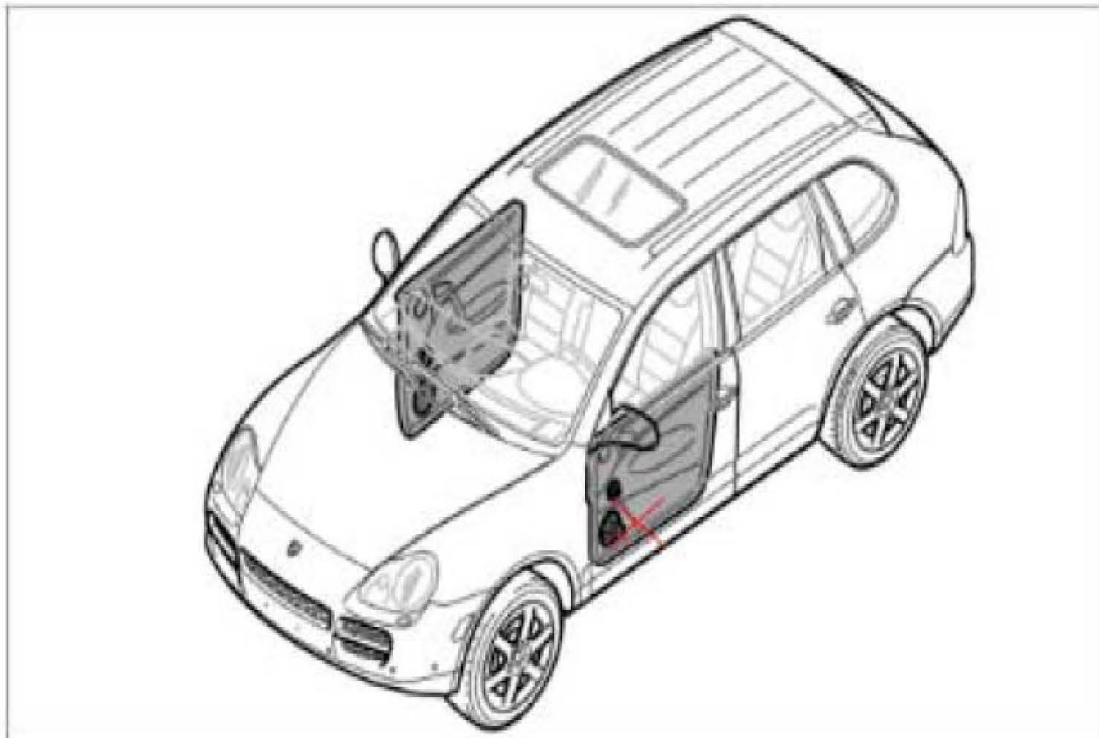


拆卸前低音扬声器 (Harman)

3). 拆下低音扬声器。

4). 拆下车门单元托架上的所有低音扬声器密封件残留物。

8.2.2.2 拆卸前中音扬声器(Harman)



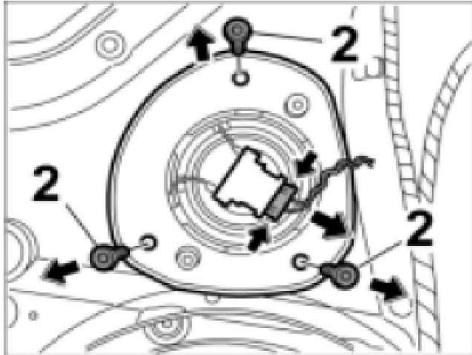


注意

在点火开关打开的状态下拆卸电气部件有可能会毁坏部件。

- 关闭点火开关，取下点火钥匙并关闭音响系统。

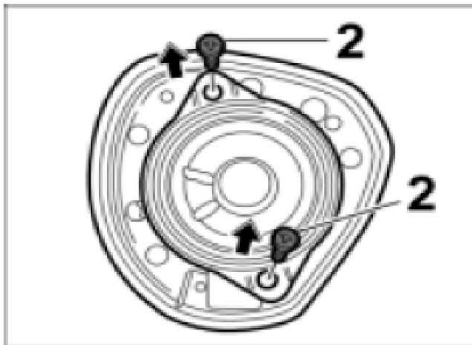
1). 分离接头，并将其拆下。



拧下扬声器盖的紧固螺钉。

2). 拧下车门装饰衬板内扬声器盖上的三个紧固螺钉-2-。

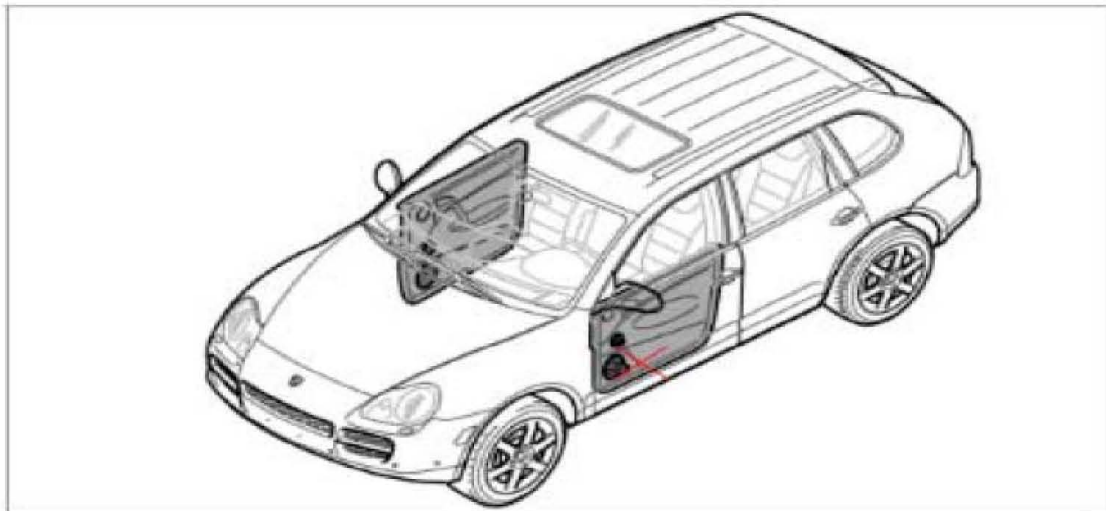
3). 从扬声器罩上松开中音扬声器的两个紧固螺钉-2-，拆下中音扬声器。



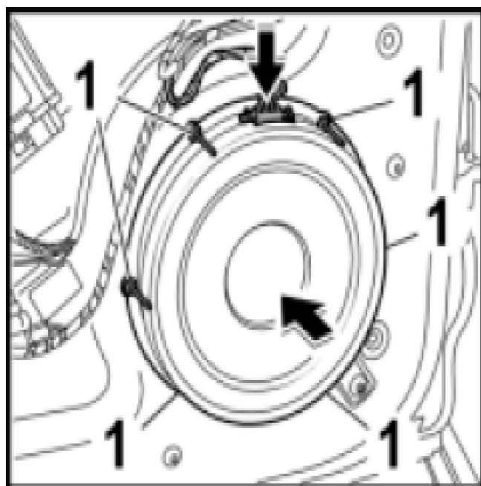
拧下中音扬声器的紧固螺钉。

8.2.3 安装前部扬声器(Harman)

8.2.3.1 安装前低音扬声器(Harman)



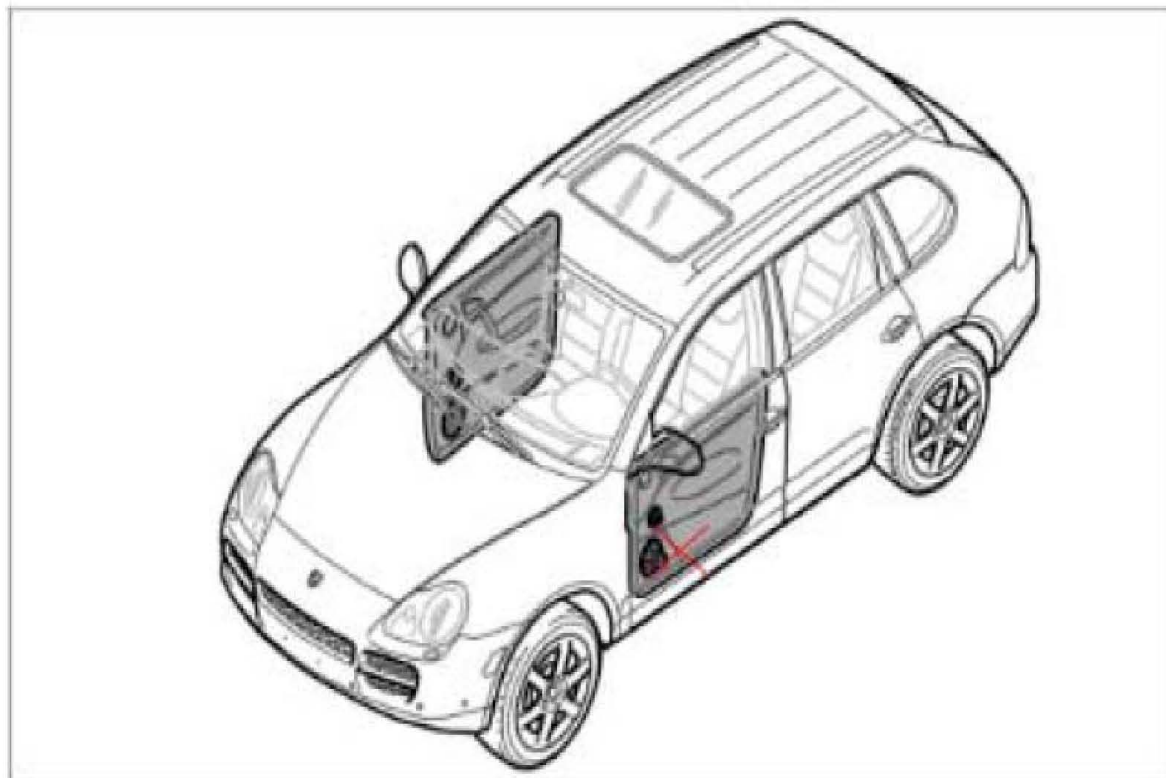
- 1). 检查安装点和新低音扬声器的密封件是否损坏或变形。如果存在损坏或变形，不要安装低音扬声器，因为无法保证密封件能够达到密封效果。安装低音扬声器之前，必须取出落入车门单元托架中的任何抽芯铆钉。
- 2). 放置低音扬声器。
- 3). 插入六个抽芯铆钉-1- 并使用抽芯铆钉用手铆接工具 NR. 124-1 和手持式铆钉拆卸器喷嘴头 NR. 124-2 将扬声器铆接到车门单元托架。



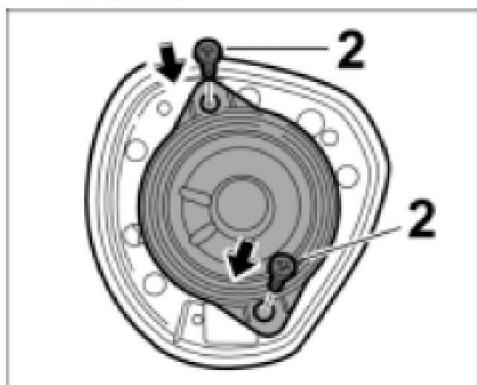
安装前低音扬声器 (Harman)

- 4). 压入接头，直到觉得其接合为止。

8. 2. 3. 2 安装前中音扬声器 (Harman)

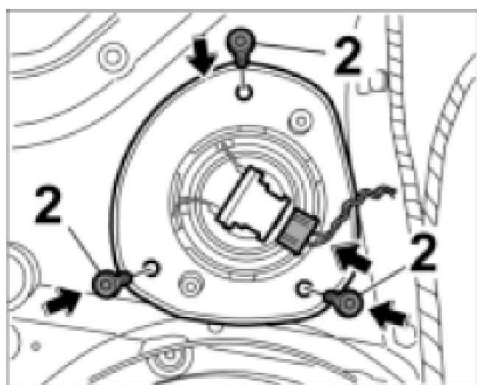


- 1). 将中音扬声器安放到扬声器盖上并用两个紧固螺钉-2- 将其固定。
⇒ 最终拧紧: 1.5 Nm



拧入中音扬声器的紧固螺钉。

- 2). 将装好扬声器的盖放置在车门装饰衬板上并用三个紧固螺钉-2- 固定。⇒ 最终拧紧: 1.5 Nm



拧入扬声器盖的紧固螺钉。

- 3). 压入接头，直到觉得其接合为止。