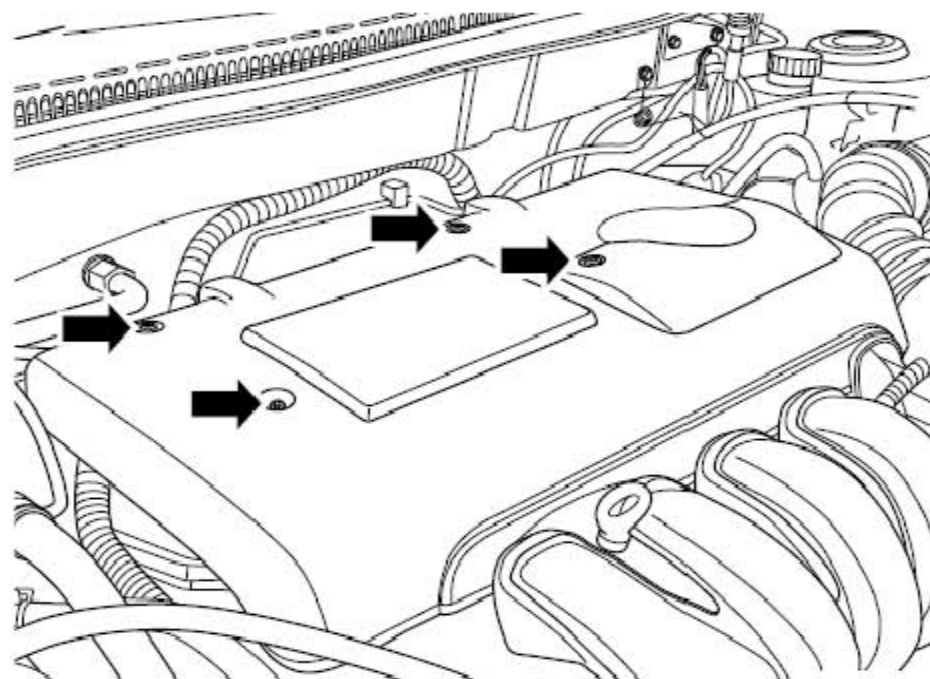


2.3 拆卸与安装

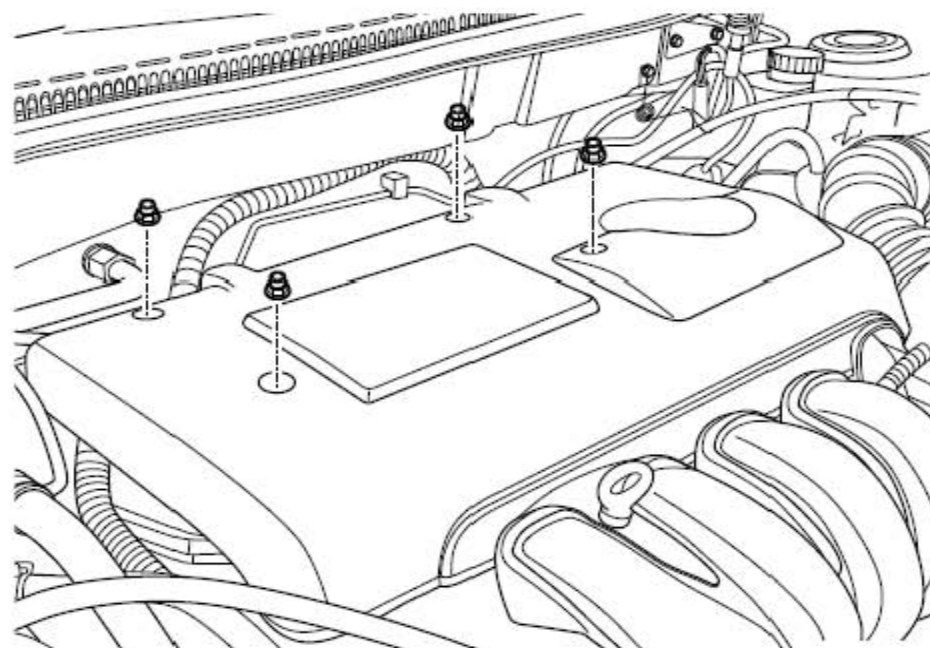
2.3.1 发动机塑料护罩的更换

拆卸程序:



- 1). 拆卸发动机塑料护罩固定螺母。
- 2). 取下发动机塑料护罩。

安装程序:



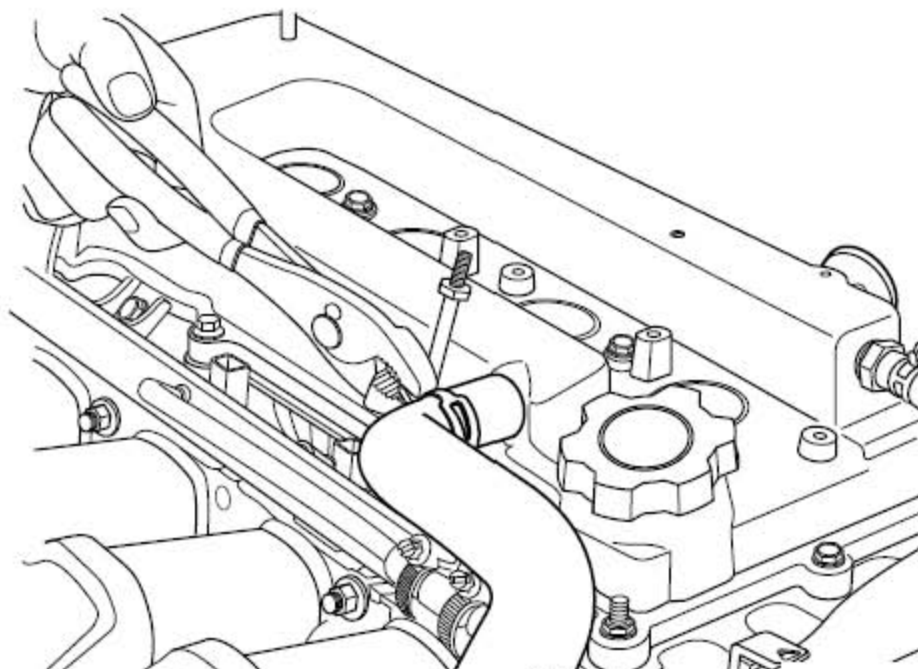
- 1). 将发动机塑料护罩安装在发动机塑料护罩定位螺栓上。
- 2). 紧固发动机塑料护罩螺母。力矩: 7Nm(公制)5.21b-ft(英制)

2.3.2 气缸盖罩的更换

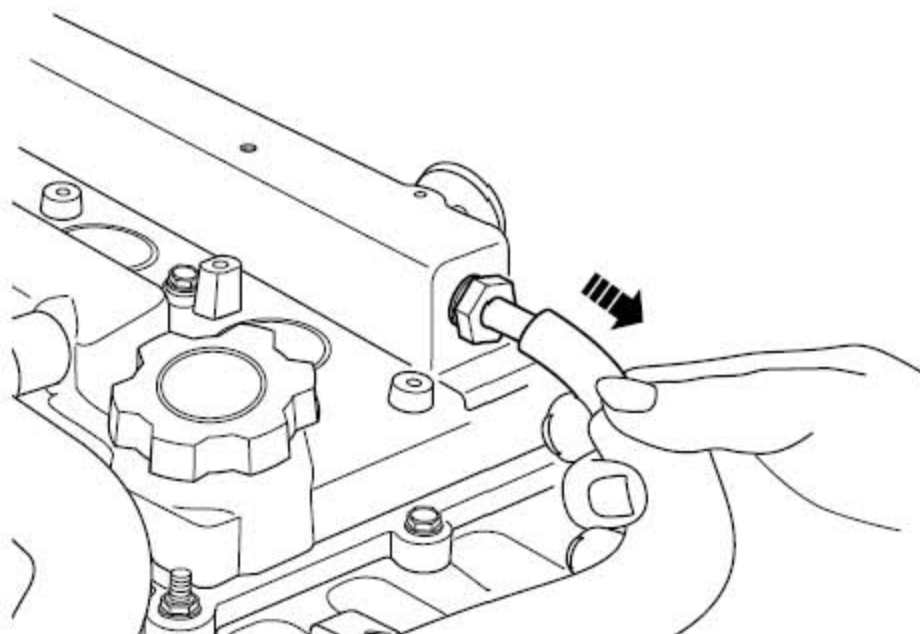
拆卸程序:

告诫:

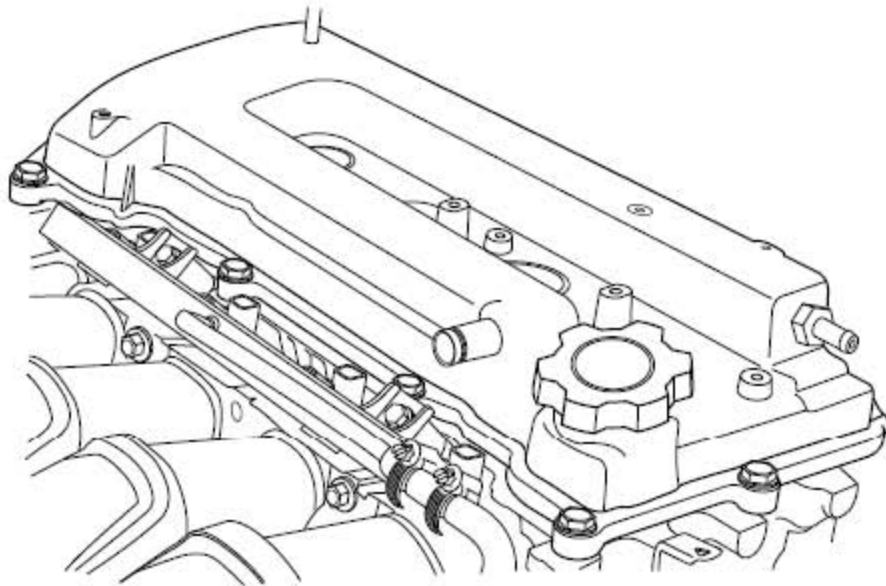
参见“告诫和注意事项”中的“断开蓄电池的告诫”



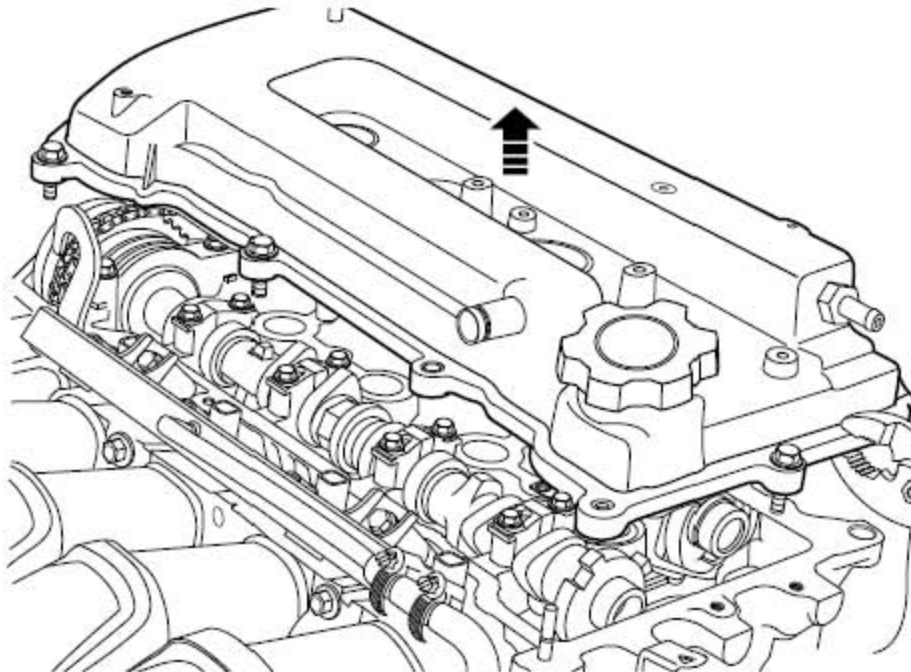
- 1). 断开蓄电池负极电缆，参见蓄电池电缆的断开连接程序
- 2). 拆卸发动机罩盖，参见发动机塑料护罩的更换。
- 3). 拆卸点火线圈及点火导线，参见点火线圈的更换。
- 4). 拆卸曲轴箱强制通风胶管。



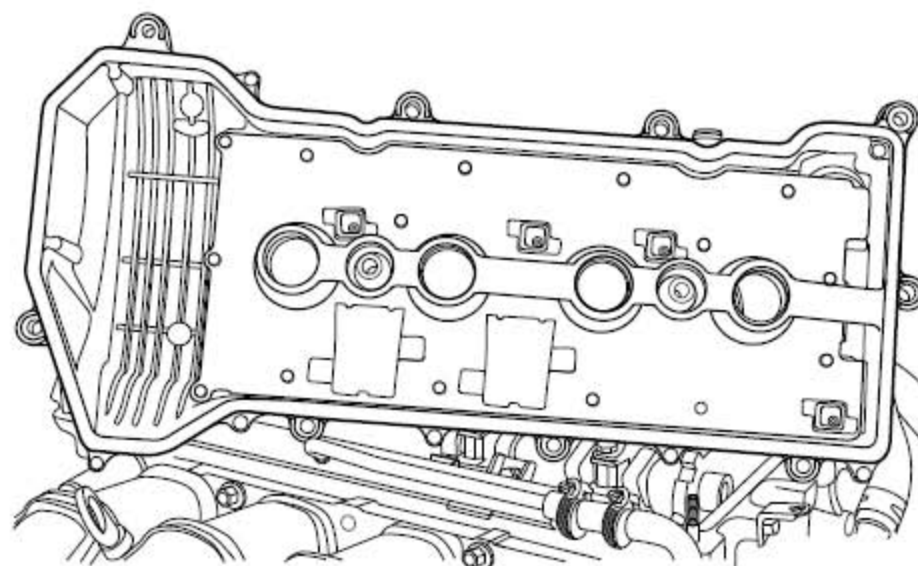
- 5). 拆卸曲轴箱强制通风管。



6). 拆卸气缸盖罩螺栓和螺母。

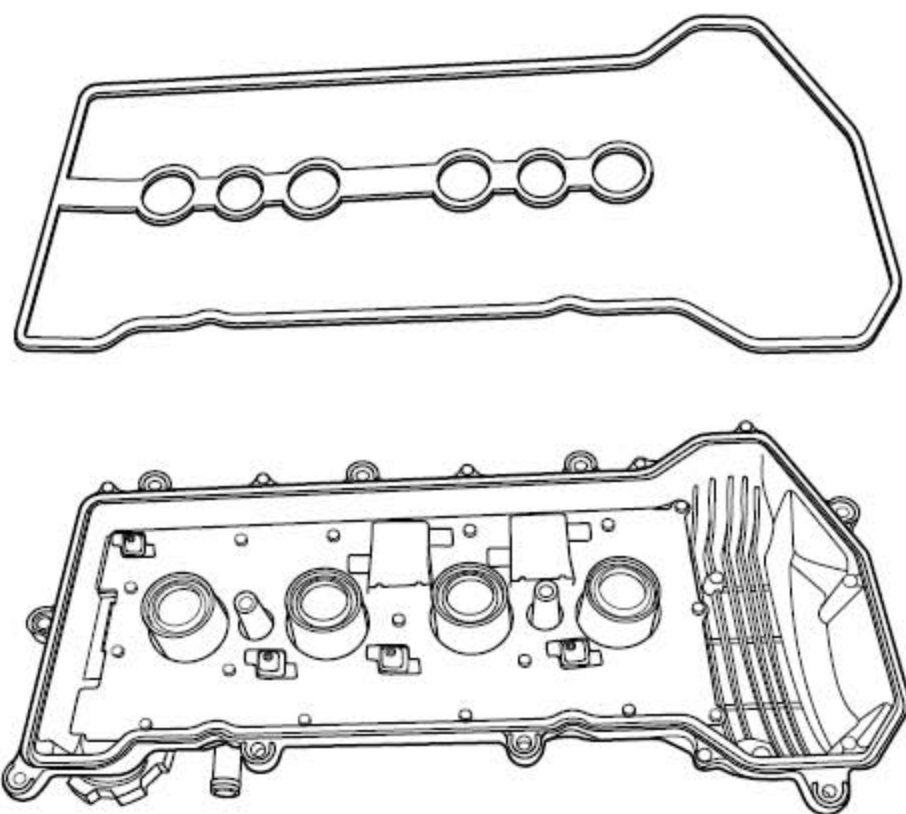


7). 取出气缸盖罩。

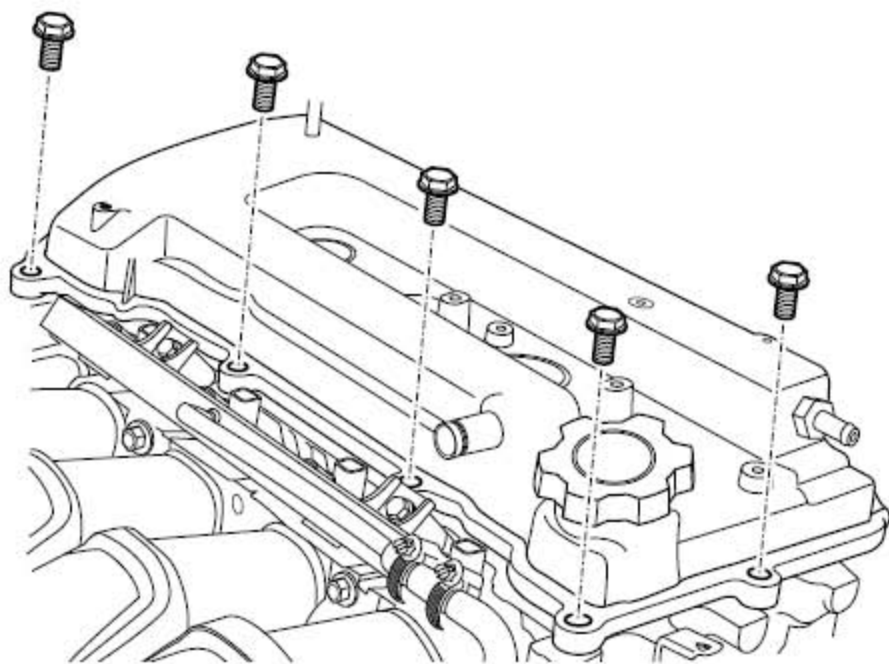


8). 从气缸盖罩上拆卸气缸盖罩密封垫。

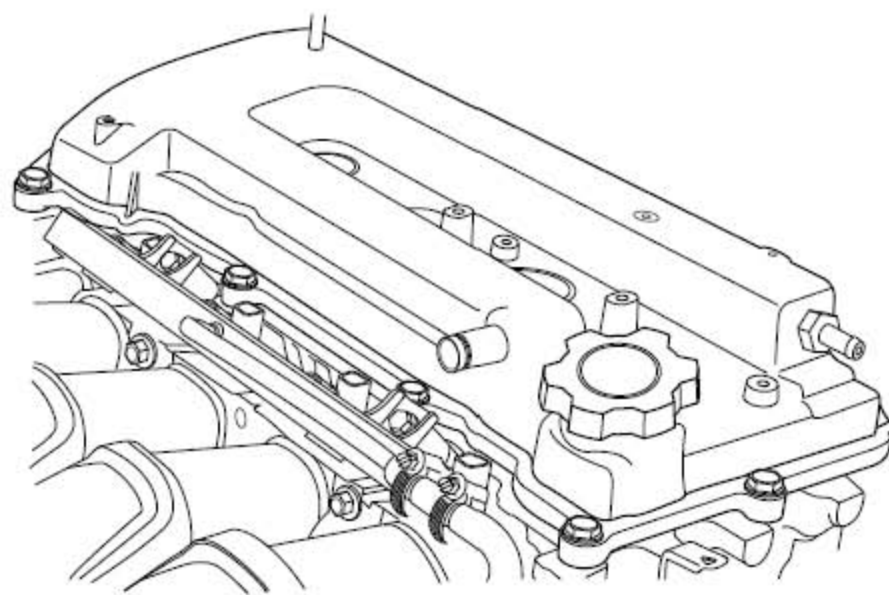
安装程序:



1). 安装气缸盖罩密封垫。



- 2). 在气缸盖密封垫上均匀涂上密封胶。
- 3). 安装气缸盖罩。



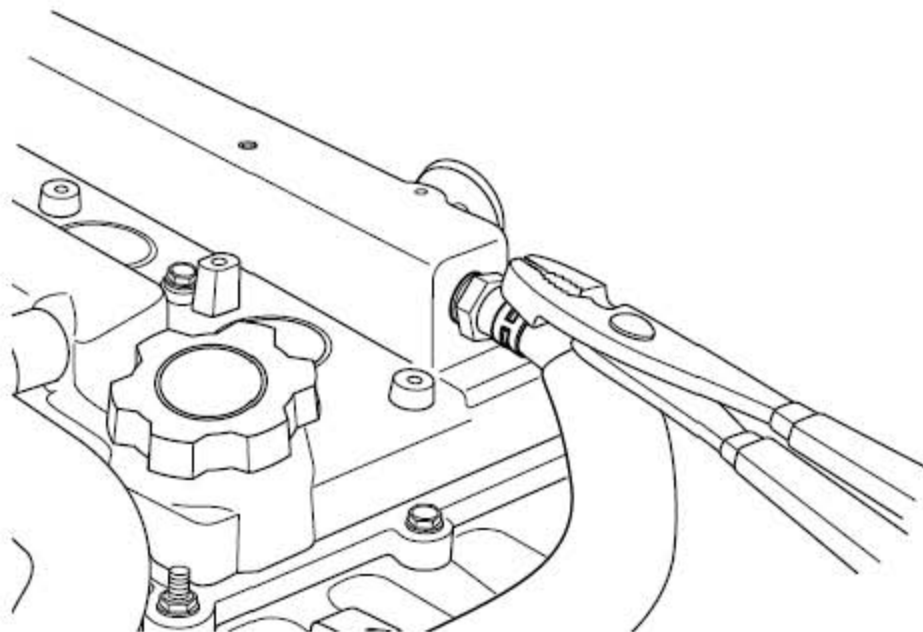
- 4). 紧固气缸盖罩螺栓。

注意:

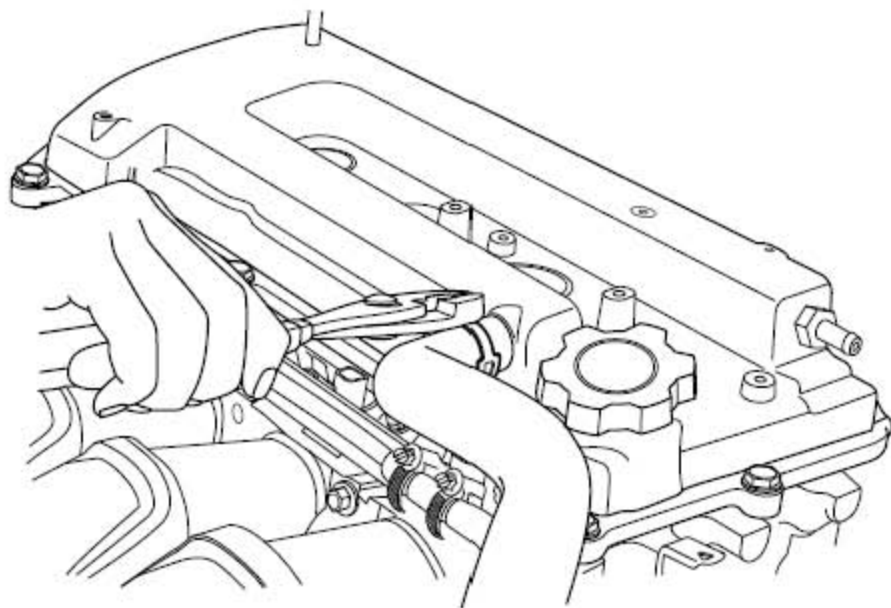
在紧固螺栓时注意单颗螺栓分多次紧固，并按规定力矩拧紧短螺栓:

力矩: 10-12N.m(公制); 7.4- 8.9lb-ft (英制) 长螺栓、螺母、特殊螺栓:

力矩: 10-12N.m(公制); 7.4- 8.9lb-ft (英制)



5). 安装曲轴箱强制通风胶管。

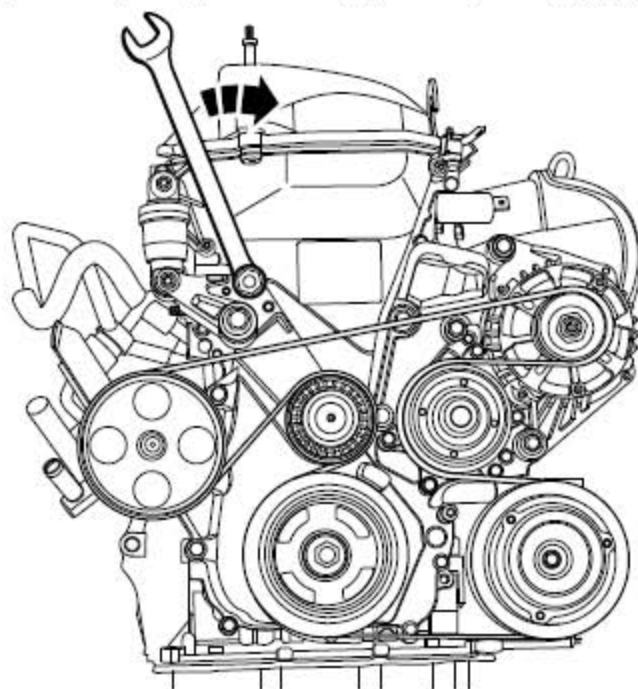


- 6). 安装曲轴箱强制通风管。
- 7). 安装点火线圈及点火导线。
- 8). 安装发动机塑料护罩。
- 9). 连接蓄电池负极电缆。

2.3.3 传动皮带的更换

拆卸程序:

警告: 参见“警告和注意事项”中的“断开蓄电池的警告”

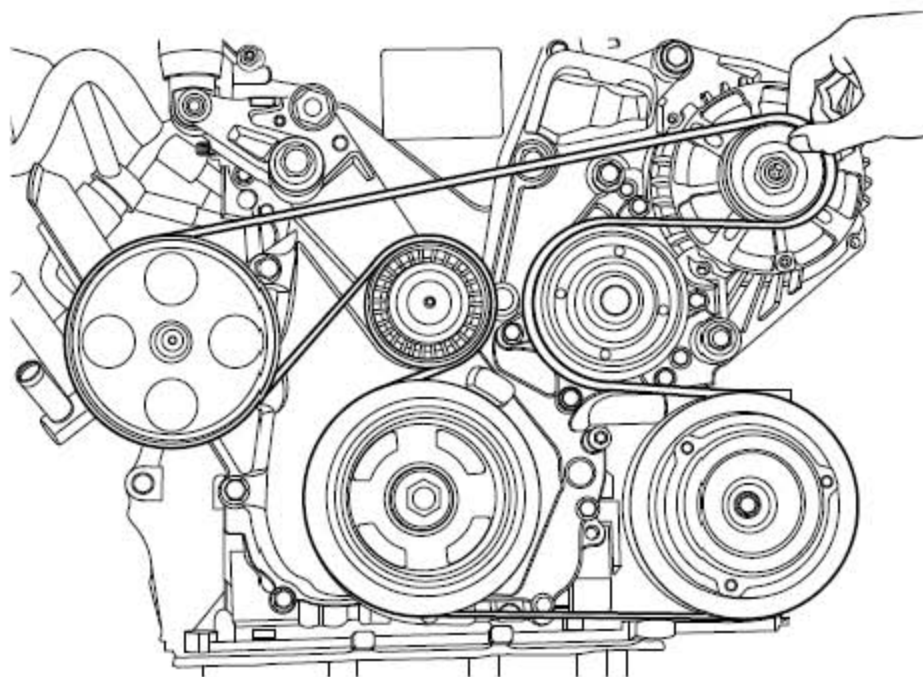


- 1). 断开蓄电池负极电缆, 参见蓄电池电缆的断开连接程序。
2. 用扳手顺时针转动传动皮带张紧器, 取出传动皮带。

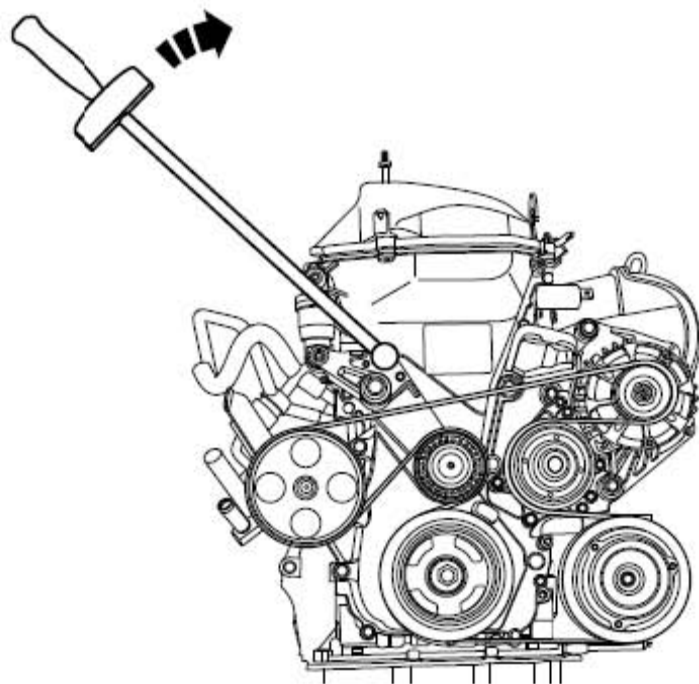
注意:

在取出的过程中防止扳手打滑, 对操作

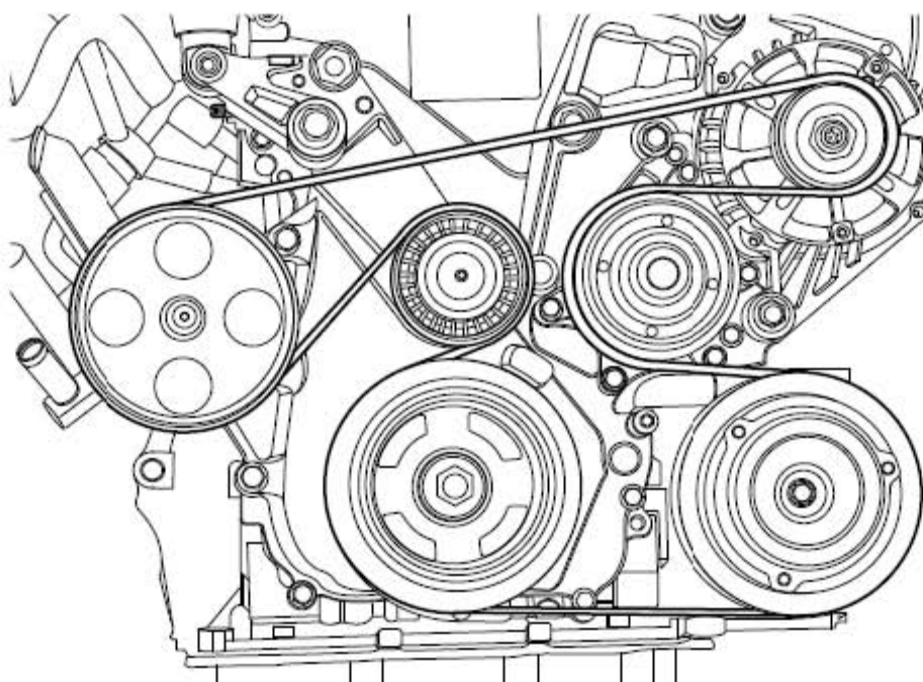
安装程序:



1). 如图所示缠绕好皮带。



2). 用扳手顺时针转动皮带张紧器装入传动皮带。



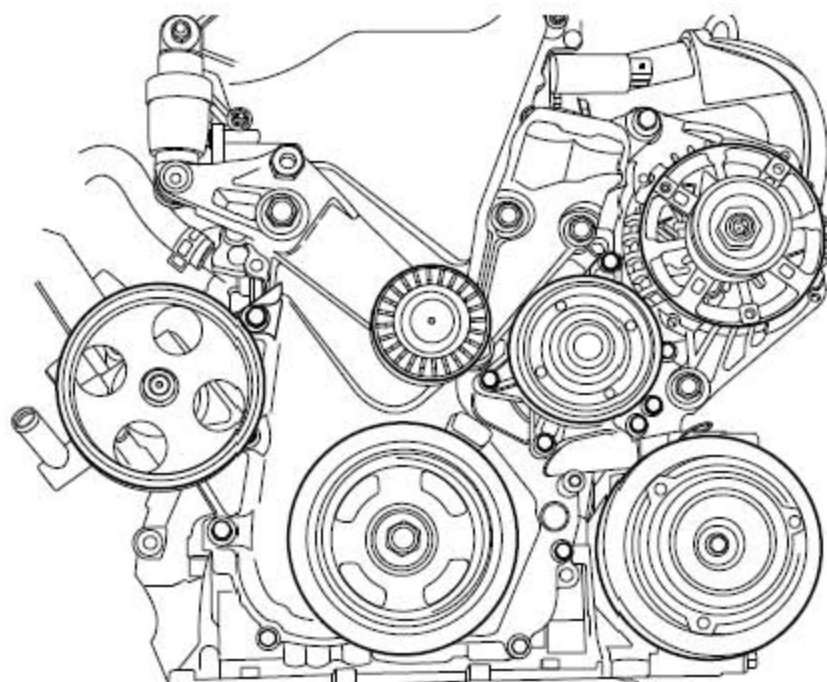
3). 释放传动皮带张紧器到正常位置。

重要注意事项：

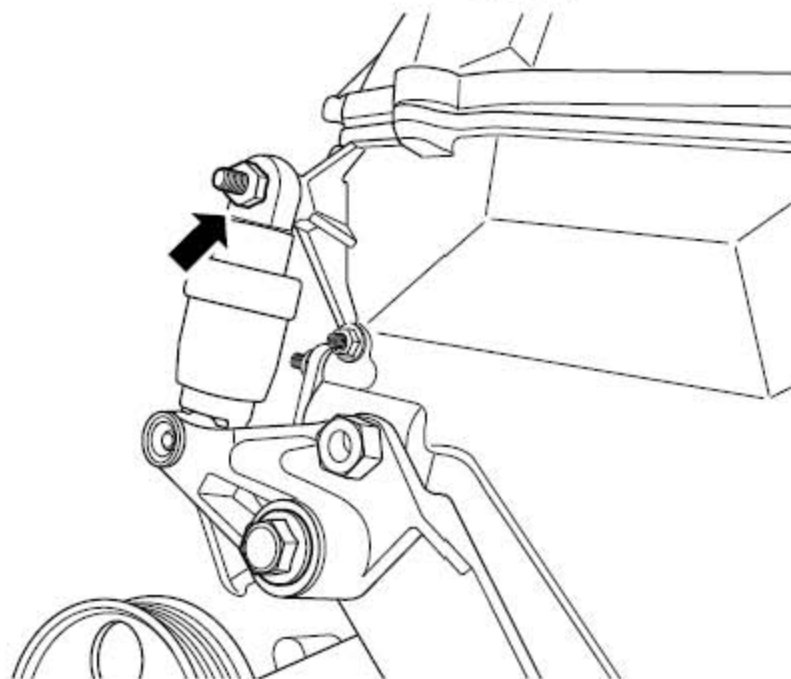
在释放张紧器之前确认传动皮带与所有皮带轮的凹槽对齐，否则有可能损坏传动皮带！

2.3.4 传动皮带张紧器的更换

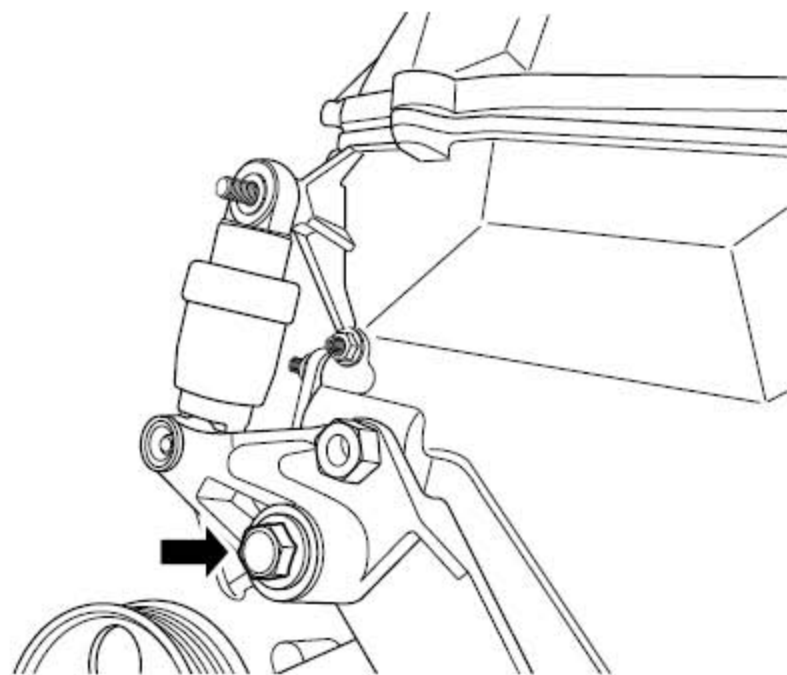
拆卸程序:



- 1). 断开蓄电池负极电缆，参见蓄电池电缆的断开连接程序。
- 2). 拆卸发动机罩盖，参见发动机塑料护罩的更换。
- 3). 拆卸传动皮带，参见传动皮带的更换。

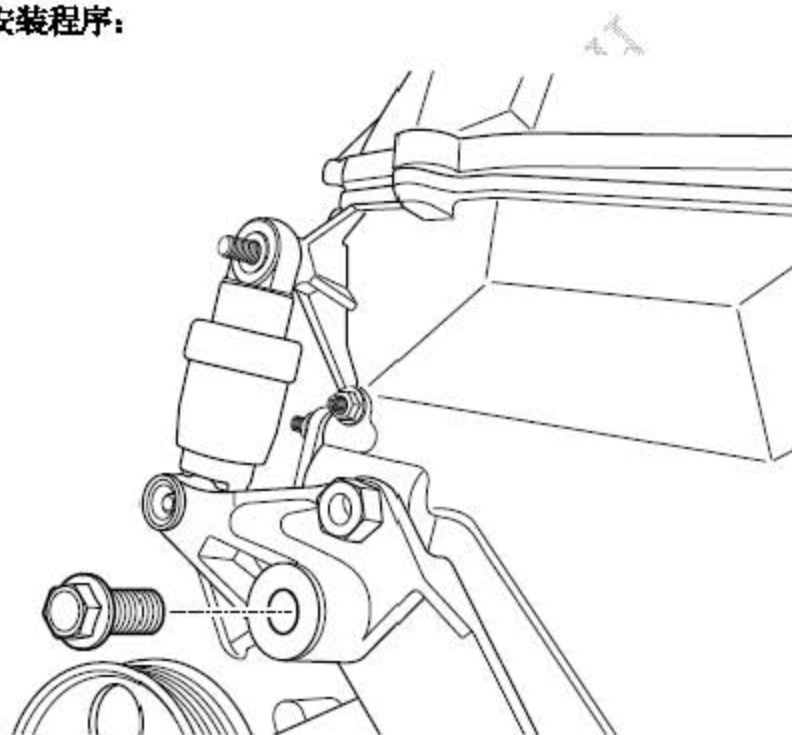


- 4). 拆卸传动皮带张紧器液上固定螺栓。

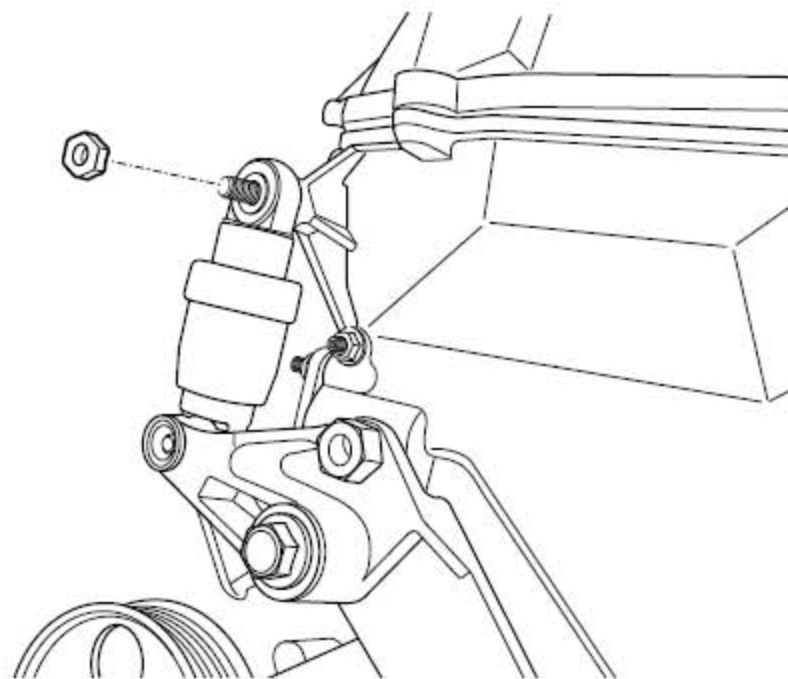


5). 拆卸传动皮带张紧轮支架固定螺栓。

安装程序:



1). 安装传动皮带张紧器支架固定螺栓。力矩：60N.m(公制)；44.28lb-ft(英制)



- 2). 安装传动皮带张紧器液压单元端固定螺栓。力矩：32N.m(公制)；
23.62lb-ft(英制)
- 3). 安装传动皮带。
- 4). 安装发动机罩盖。
- 5). 连接蓄电池负极电缆。

LAUNCH