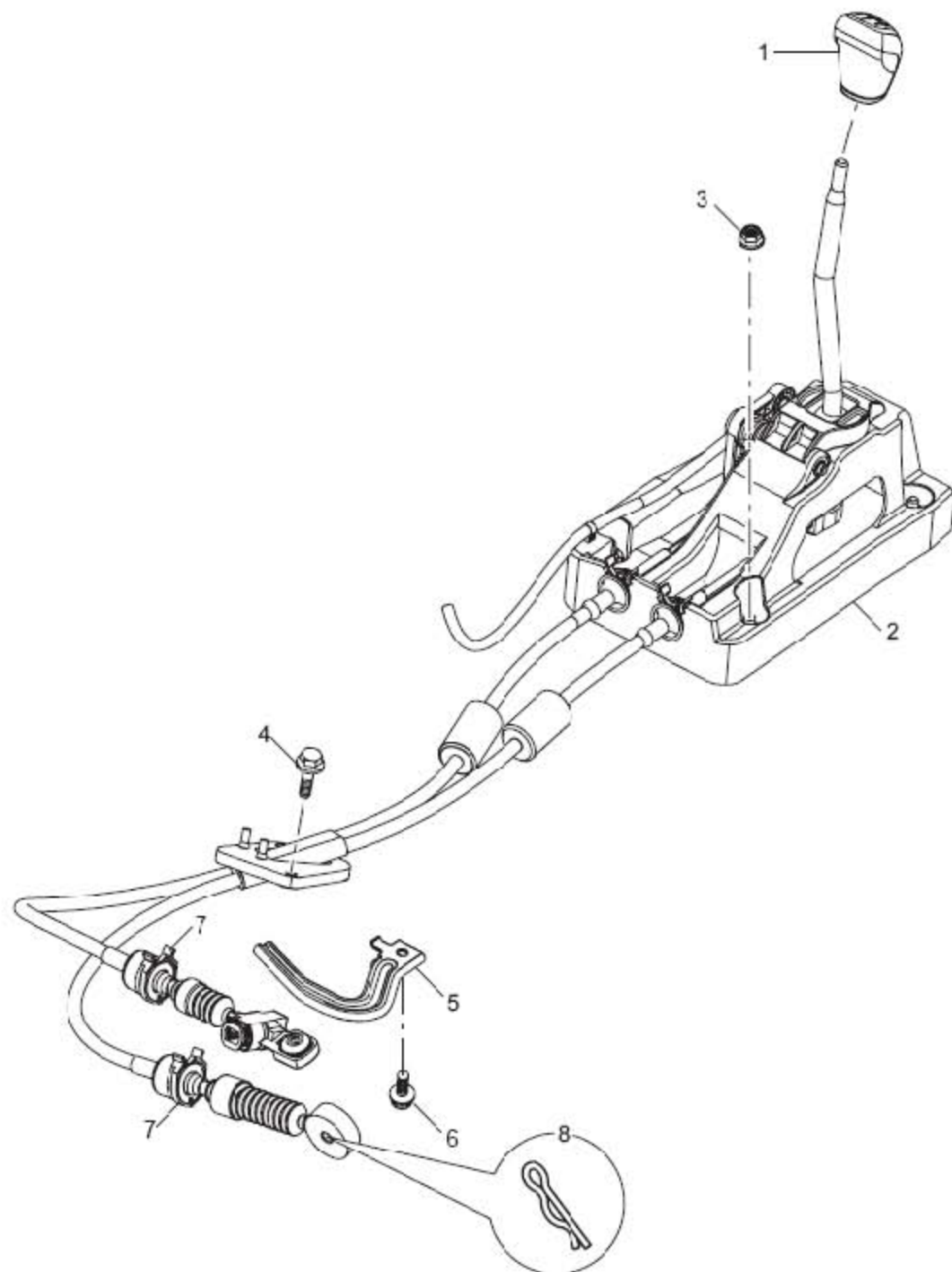


2. 换挡操纵控制系统-手动

2.1 扭矩

说明	扭矩
螺母—手动换挡机构到车身	19-25 Nm
螺栓—换挡拉索到车身	19-25 Nm
螺钉—拉锁支撑支架到车身	19-25 Nm

2.2 系统布置图



1	换挡球头手柄	5	支架- 选换挡拉锁
2	手动换挡操纵装置及选换挡拉锁	6	螺钉- 拉锁支撑支架
3	螺母- 换挡机构到中央通道	7	卡扣- 选换挡拉索
4	螺栓- 选换挡拉索到车身	8	锁销- 换挡拉索到手动变速器

2.3 换挡杆球头-手动

2.3.1 拆卸

1). 将换挡杆挂入空挡。

2). 拧下换挡杆球头。

2.3.2 安装

1). 安装换挡球头到换挡杆上。当扭矩突然增大后再旋4~6圈，压紧防尘罩并使挡标字朝向正前方。

2.4 换挡杆总成-手动

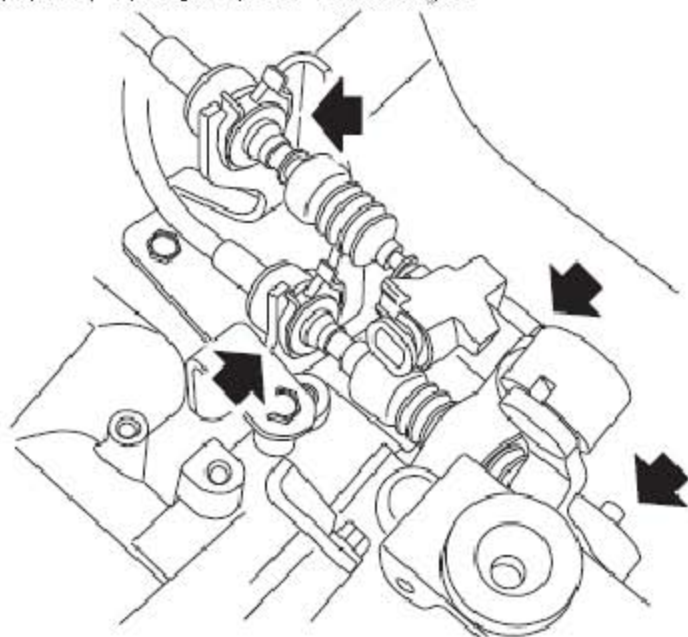
2.4.1 拆卸

1). 拧下换挡杆球头。

2). 拆下中控台总成。

3). 拆下4个将换挡机构总成固定到车身上的螺母。

4). 松开2个将拉锁固定到车身的螺栓。



5). 注意安装位置，从手动变速器换挡摇臂上松开锁销并从选换挡摇臂上松开拉索球节。

- 6). 松开将选换挡拉索固定到拉索支架上的夹子。
- 7). 松开将手制动开关线束固定到换挡机构的卡扣。
- 8). 拆下换挡机构总成。

2.4.2 安装

- 1). 定位换挡机构总成到车身上，安装并拧紧螺母至19-25Nm。
- 2). 将手制动开关线束固定到换挡机构上。
- 3). 安装2个将拉锁固定到车身的螺栓并拧紧至19-25Nm。
- 4). 将拉索卡在拉锁支撑支架上。
- 5). 用夹子将选换挡拉索固定到拉索支架上。
- 6). 连接拉索球节到选换挡摇臂上并将锁销插入手动变速器换挡摇臂上。
- 7). 安装中控台总成。
- 8). 安装换挡球头到换挡杆上。当扭矩突然增大后再旋4~6圈，压紧防尘罩并使挡标字朝正前方。