

1. 车门

1.1 扭矩

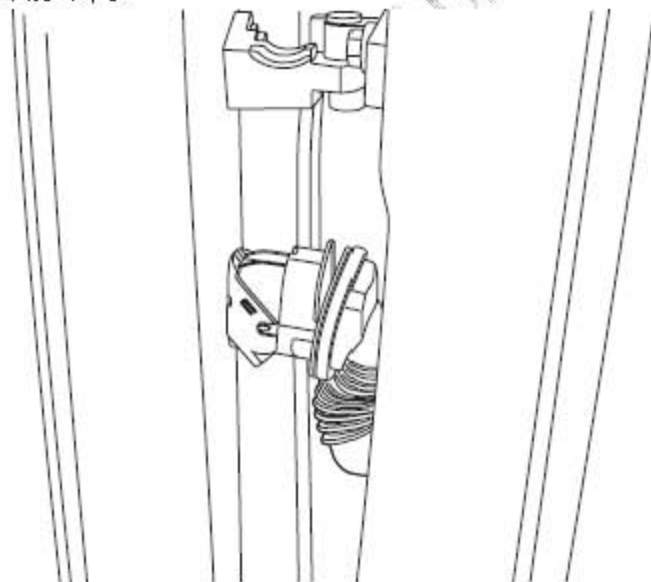
说明	扭矩
前门	
螺钉-外后视镜	3-5Nm
自攻螺钉-后门饰板内把手	5-6Nm
自攻螺钉-前门饰板内拉手	1-2Nm
自攻螺钉-门饰板	2-3Nm
后门	
自攻螺钉-后门饰板内把手	5-6Nm
自攻螺钉-前门饰板内拉手	1-2Nm
装门-左上	18-22Nm
装门-左下	26-34Nm
装门-右上	18-22Nm
装门-右下	26-34Nm

1.2 前车门总成-拆下后进入

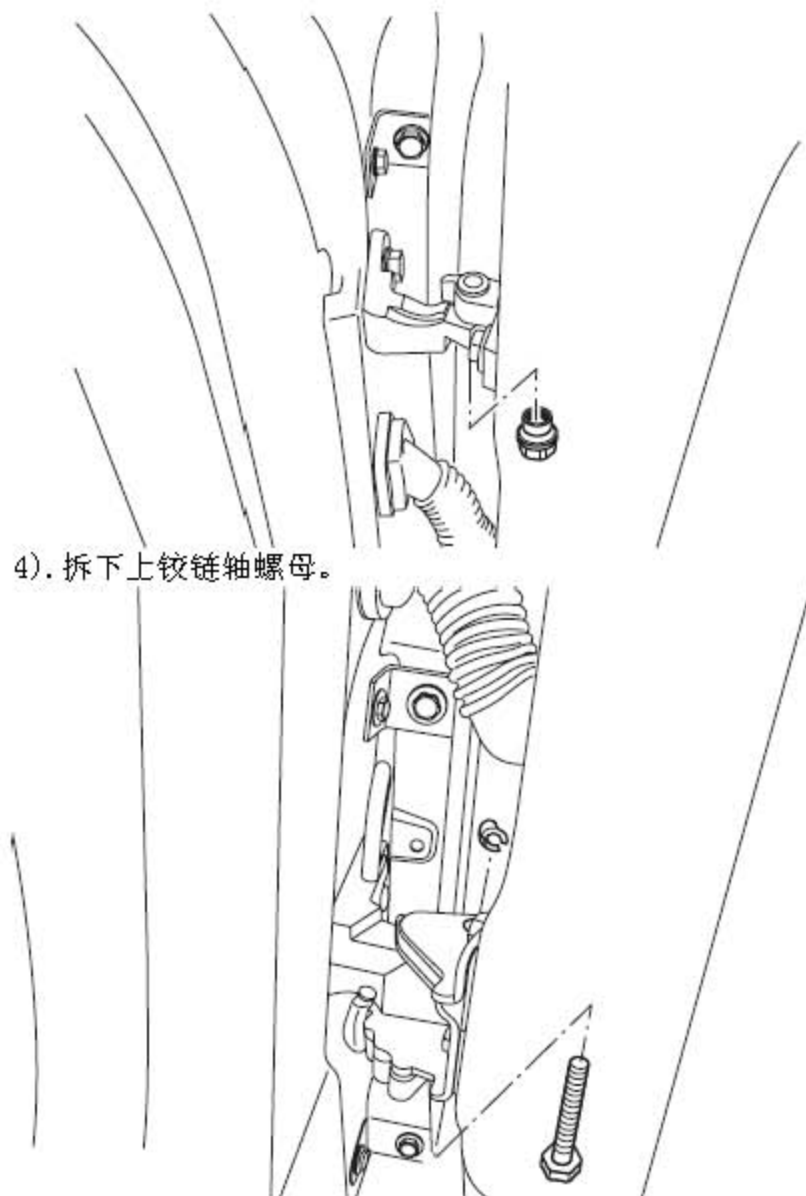
1.2.1 拆卸

1). 断开蓄电池的地线。

2). 打开前车门。



3). 拆下线束套筒并从A柱上断开连接器。



4). 拆下上铰链轴螺母。

5). 拆下下铰链轴卡簧。

6). 拆下将下铰链固定到前车门上的中心螺栓。

7). 借助帮助，从铰链上提起前车门并拆下。

1.2.2 安装

1). 借助帮助，将前车门总成定位到铰链上。

2). 将卡簧装到下铰链轴上。

3). 将中心螺栓装到下铰链上并拧紧到20-29 Nm。

4). 将螺母安装到上铰链轴上并拧紧到20-29 Nm。

- 5). 连上连接器并将线束套筒固定到A柱上。
- 6). 连上蓄电池的地线。
- 7). 检查前车门校正情况。

1.3 每个前车门总成上铰链

1.3.1 拆卸

- 1). 拆下前车门总成。
- 2). 从A柱外侧拆下固定铰链的螺栓。
- 3). 拆下A柱下饰板。
- 4). 从A柱内侧取下固定铰链的螺栓并拿开铰链。

1.3.2 安装

- 1). 将铰链定位到A柱上并用螺栓固定，拧紧到20-29 Nm。
- 2). 装上前车门。
- 3). 调整前车门和铰链的对准。
- 4). 拆下A柱下饰板。

1.4 每个前车门总成下铰链

1.4.1 拆卸

- 1). 拆下前车门总成。
- 2). 从A柱外侧拆下固定铰链的螺栓。
- 3). 拆下A柱下饰板。
- 4). 从A柱内侧取下固定铰链的螺栓并拿开铰链。

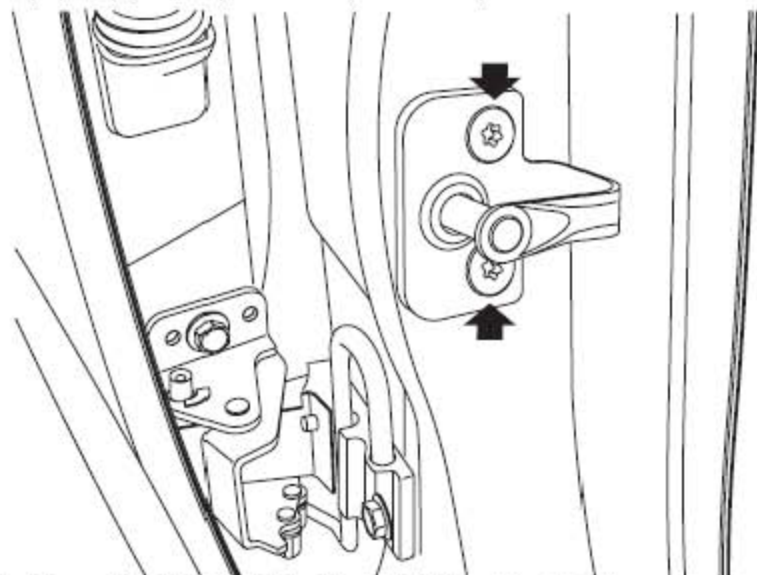
1.4.2 安装

- 1). 将铰链定位到A柱上并用螺栓固定（参见扭矩图）。
- 2). 装上前车门。
- 3). 调整前车门和铰链的对准。
- 4). 装上A柱下饰板。

1.5 前车门铰链调整

1.5.1 调节

- 1). 打开前车门。
- 2). 将木块放到千斤顶上，再将千斤顶置于车门下方，用以支撑前车门。
- 3). 松开将铰链固定到前车门上的螺栓。

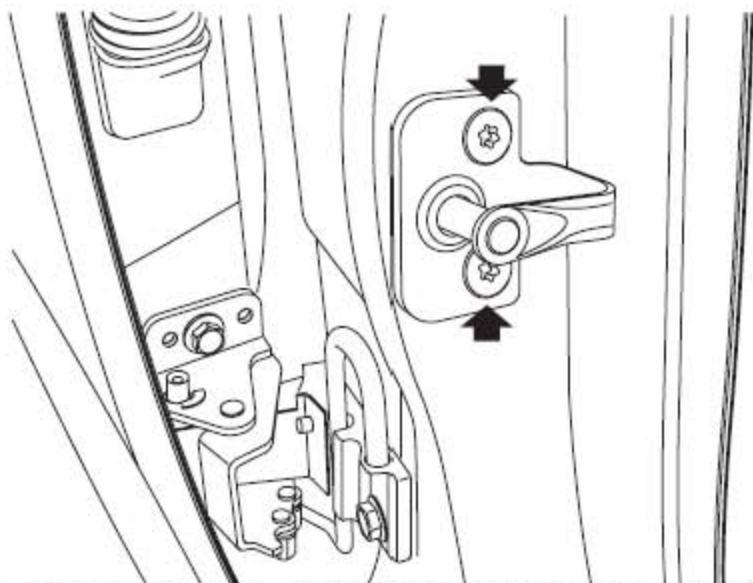


- 4). 松开固定前车门锁扣的2个梅花螺栓。
- 5). 用千斤顶来帮助校正车门。
- 6). 拧紧铰链螺栓。
- 7). 拿开千斤顶，关上门以检查是否校正正确。
- 8). 当校正满意后，拧紧铰链螺栓到20-29Nm。
- 9). 调节车门锁扣。

1.6 前车门锁扣调节

1.6.1 调节

- 1). 打开前车门。

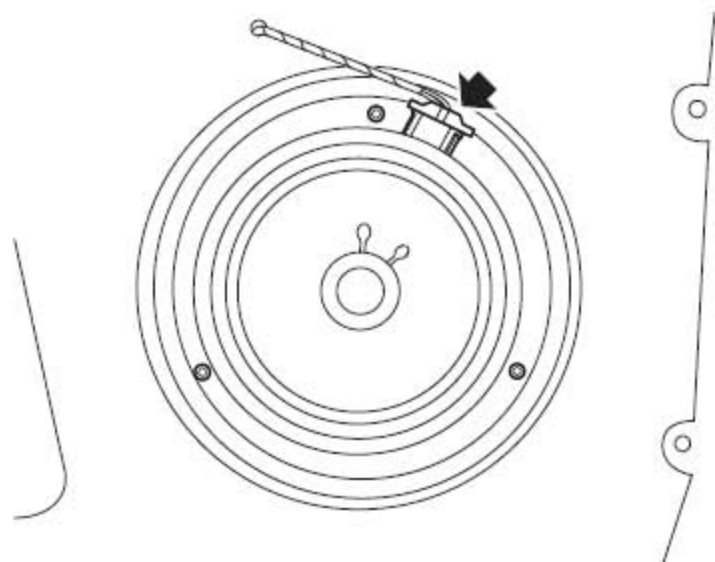


- 2). 松开2个锁扣螺钉，调整锁扣以对准车门插销，然后拧紧螺钉。
- 3). 关上车门，检查车门的后部是否和侧围的钣金件平齐。
- 4). 打开前车门并拧紧螺钉到15-20Nm。
- 5). 关上车门，再检查车门的后部是否和侧围的钣金件平齐。

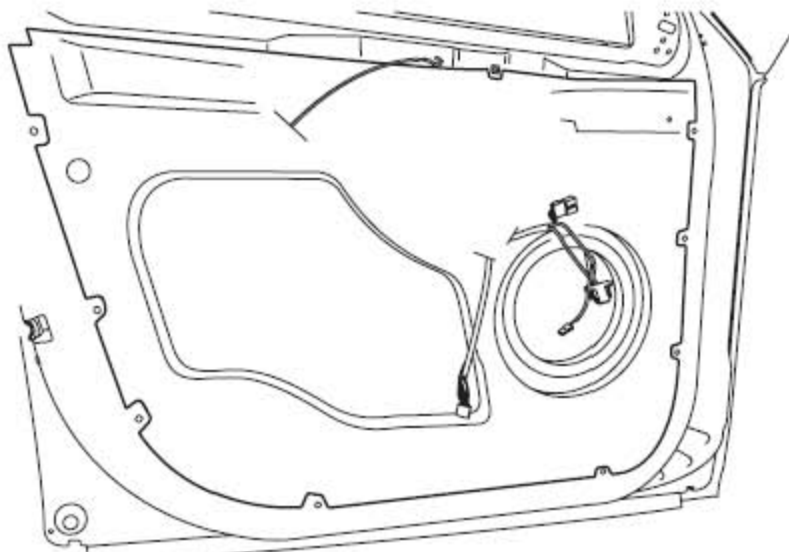
1.7 左侧前车门防水膜

1.7.1 拆卸

- 1). 拆下前车门内饰板。



- 2). 从低音扬声器上断开连接器，并拧下将其固定到前车门上的3个螺钉，拆下低音扬声器。



3). 取下防水膜，将线束和释放拉索从拆下的防水膜处穿出。

1.7.2 安装

1). 将线束和释放拉索穿过防水膜并将它们固定到车门上。

2). 将低音扬声器定位到车门上并用螺钉固定。

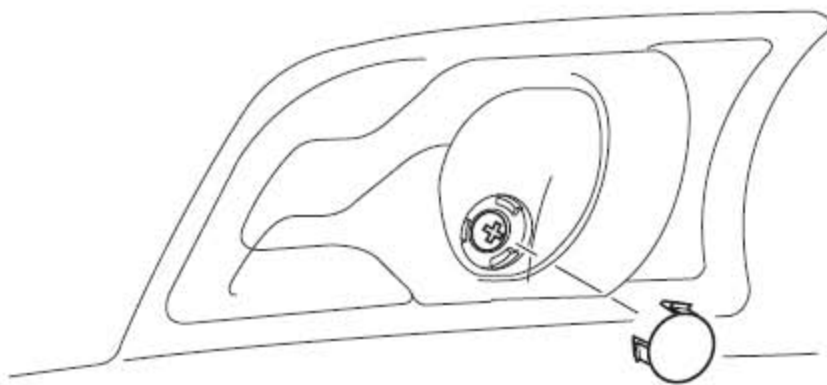
3). 将连接器连接到低音扬声器总成上。

4). 装上前车门内饰板。

1.8 左侧前车门内饰板

1.8.1 拆卸

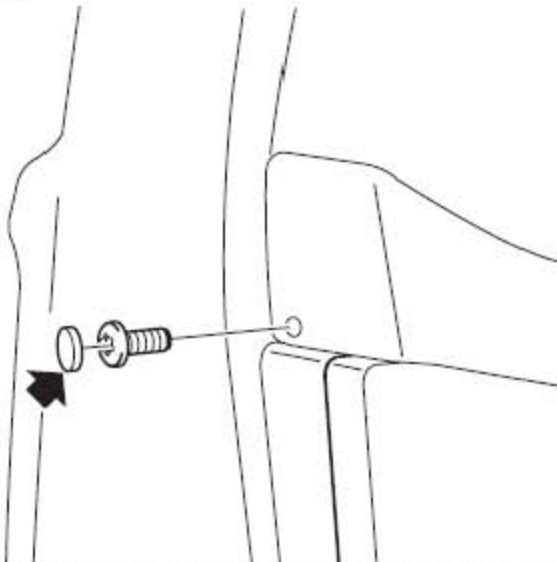
1). 断开蓄电池的地线。



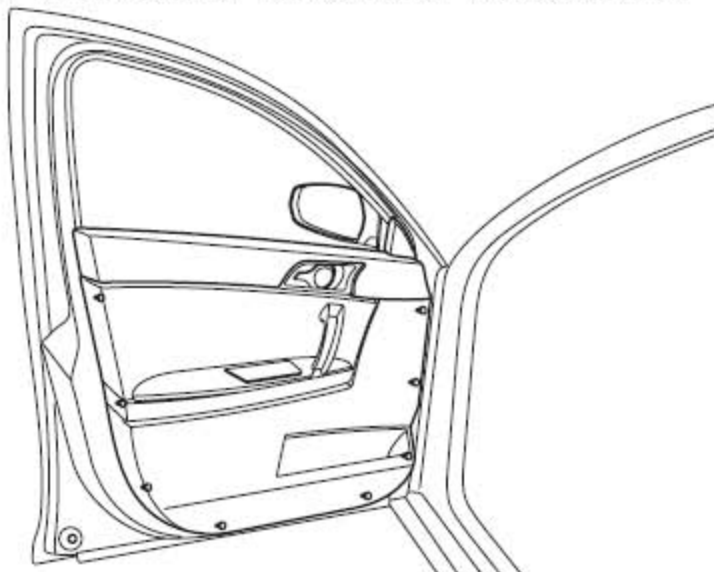
2). 从车门内拉手上拿开饰盖，并拆下将内拉手固定到车门上的螺钉。



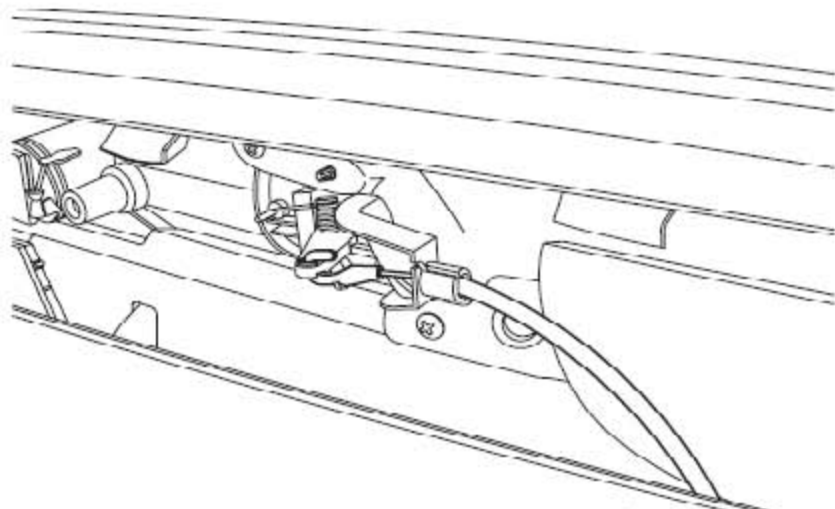
- 3). 小心撬开以卡扣固定到手柄处的手柄饰盖, 并将其取下。然后拧下该处的2 个螺钉。



- 4). 拆下螺钉饰盖并取下将饰板固定到车门上的后螺钉。



- 5). 仔细地松开将饰板固定到车门上的8个卡扣。
- 6). 上提内饰板将其从车门上松开。
- 7). 断开高音扬声器上连接器的连接。
- 8). 从车门开关组件上断开2个连接器。



- 9). 从前车门内拉手总成上松开门锁拉索，释放拉钩并取下饰板。
提示：如果部件已拆下，则不要进一步拆解。
- 10). 小心撬起车门开关组件，并将其拆下。

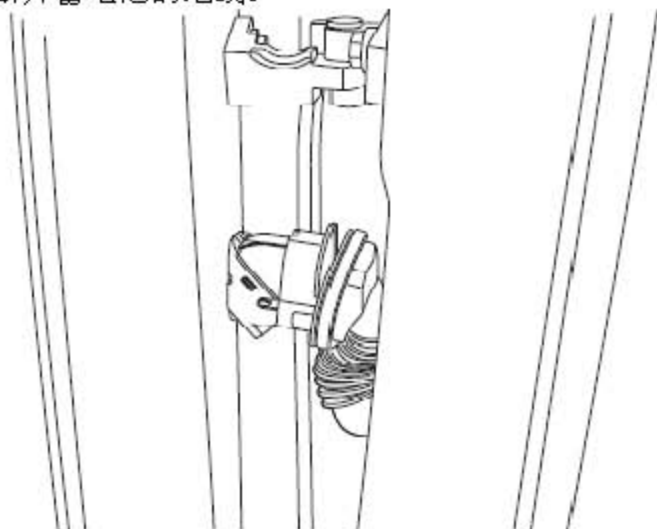
1.8.2 安装

- 1). 装上车门开关组件。
- 2). 连上连接器到车门开关组件。
- 3). 连上连接器到高音扬声器。
- 4). 连接门锁拉索并将内饰板定位到车门上。
- 5). 将内饰板用卡扣固定到车门上。
- 6). 装上将内饰板固定到车门上的后螺钉。
- 7). 拧上将握柄固定到车门上的螺钉并装上握柄饰盖。
- 8). 将车门内拉手用螺钉固定到车门上并装上饰盖。
- 9). 连上蓄电池的地线。

1.9 后车门总成

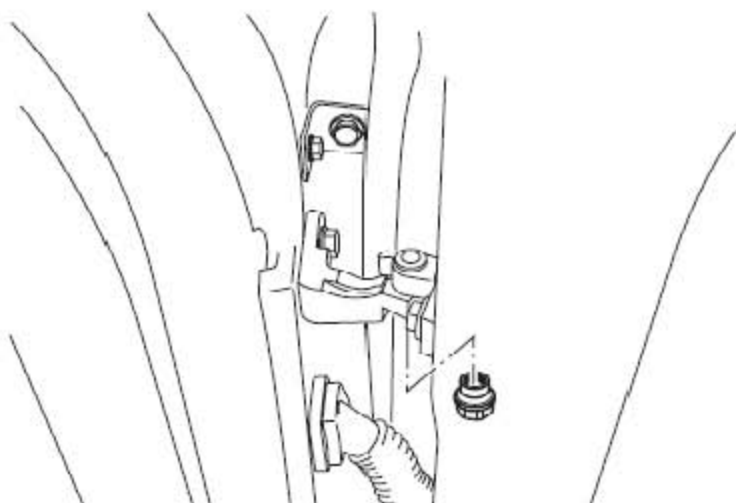
1.9.1 拆卸

1). 断开蓄电池的地线。

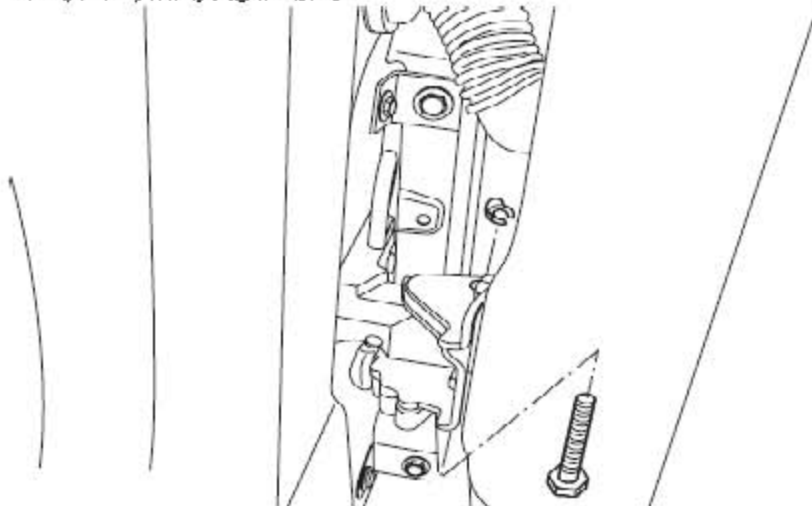


2). 打开前车门，以方便取下线束套筒，并从BC柱上断开其连接器。

3). 打开后车门。



4). 拆下顶部铰链轴螺母。



- 5). 拆下底部铰链轴卡簧。
- 6). 拆下将底部铰链固定到后车门上的中心螺栓。
- 7). 借助帮助，从铰链上提起后车门并拆下。

1.9.2 安装

- 1). 借助帮助，将后车门总成定位到铰链上。
- 2). 将卡簧装到下铰链轴上。
- 3). 将中心螺栓安装到下铰链上。 拧紧到 20-29 Nm。
- 4). 将螺母装到上铰链轴上。 拧紧螺栓到20-29 Nm。
- 5). 连上连接器并将线束套筒固定到BC 柱上。
- 6). 连上蓄电池的地线。
- 7). 检查车门的校正情况。

1.10 每个后车门总成的上铰链

1.10.1 拆卸

- 1). 拆下后车门。后车门总成
- 2). 标记铰链的位置并从BC柱的外侧取下固定铰链的螺栓。
- 3). 拆下BC柱下饰板。
- 4). 从BC柱内侧取下固定铰链的螺栓并拿开铰链。

1.10.2 安装

- 1). 将铰链定位到BC柱上并用2个螺栓固定，对准参照点并拧紧到20-29Nm。
- 2). 装上BC柱下饰条。
- 3). 安装后车门。
- 4). 调整后车门和铰链的对准。

1.11 每个后车门总成的下铰链

1.11.1 拆卸

- 1). 拆下后车门。

- 2). 标记铰链的位置并从BC柱的外侧取下固定铰链的螺栓。
- 3). 拆下BC柱下饰板。
- 4). 标记铰链位置并从BC柱内侧取下固定铰链的螺栓，取下铰链。

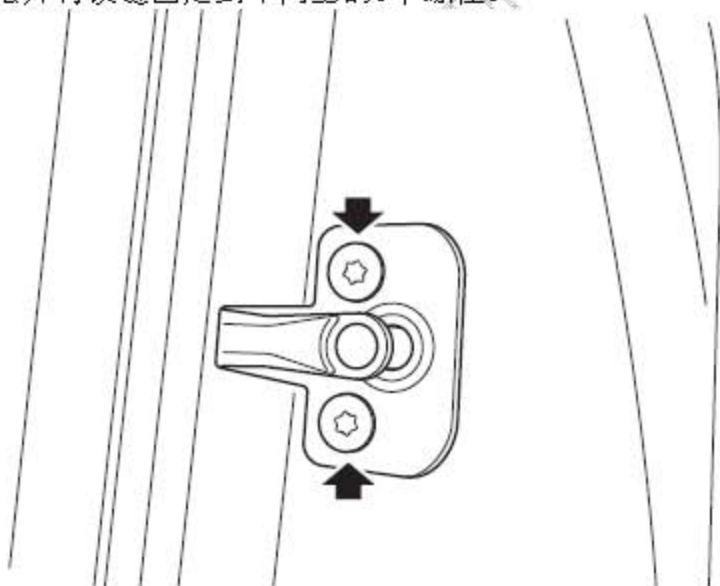
1.11.2 安装

- 1). 将铰链定位到BC柱上并用2个螺栓固定，对准参照点并拧紧到20-29 Nm。
- 2). 装上BC柱下饰条。
- 3). 安装后车门。
- 4). 调整后车门和铰链的对准。

1.12 后车门铰链调整

1.12.1 调节

- 1). 打开后车门。
- 2). 将木块放到千斤顶上，再将千斤顶置于车门下方，用以支撑后车门。
- 3). 松开将铰链固定到车门上的3个螺栓。



- 4). 松开固定车门锁扣的2个梅花螺栓。
- 5). 用千斤顶来帮助校正车门。
- 6). 拧紧铰链螺栓。
- 7). 拿开千斤顶，关上门以检查是否校正正确。

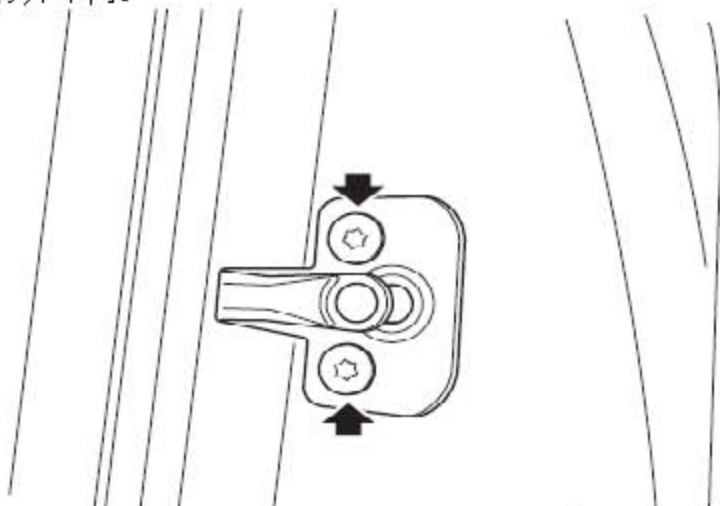
8). 当校正满意后, 拧紧铰链螺栓到20-29 Nm。

9). 调节车门锁扣。

1.13 后车门锁扣调节

1.13.1 调节

1). 打开车门。



2). 松开2个锁扣螺钉, 对准锁扣到车门插销, 拧紧螺钉。

3). 关上车门, 检查车门的后部是否和侧围的钣金件平齐。

4). 打开车门并拧紧螺钉到15-20Nm。

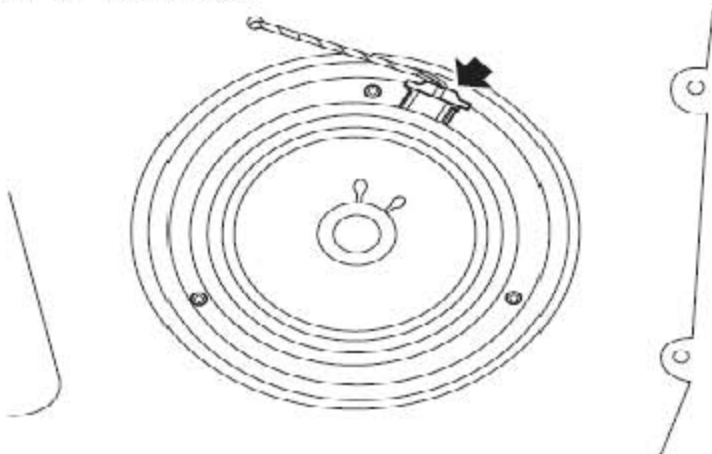
5). 关上车门, 再检查车门的后部是否和侧围的钣金件平齐。

1.14 防水膜-后车门-每个

1.14.1 拆卸

1). 断开蓄电池地线。

2). 拆下后车门内饰板。



- 3). 断开低音扬声器的连接器。
- 4). 拧下将低音扬声器固定到车门上的3个螺钉并取下低音扬声器。
- 5). 拆下防水膜。

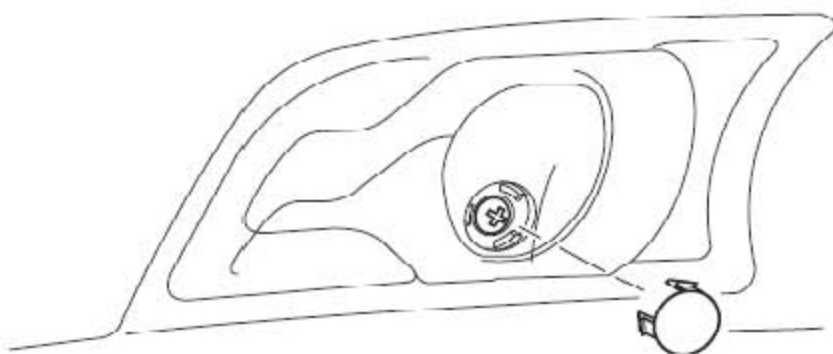
1.14.2 安装

- 1). 在后车门上装上防水膜。
- 2). 将低音扬声器定位到车门上并用螺钉固定。
- 3). 连上低音扬声器连接器。
- 4). 装上后车门内饰板。
- 5). 连上蓄电池地线。

1.15 后车门内饰板-每个

1.15.1 拆卸

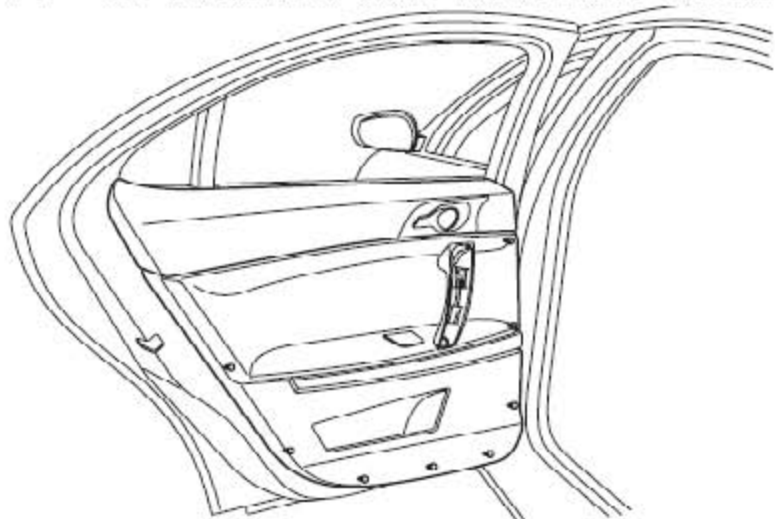
- 1). 断开蓄电池地线。



- 2). 从车门内拉手上拿开饰盖，并拧下螺钉。

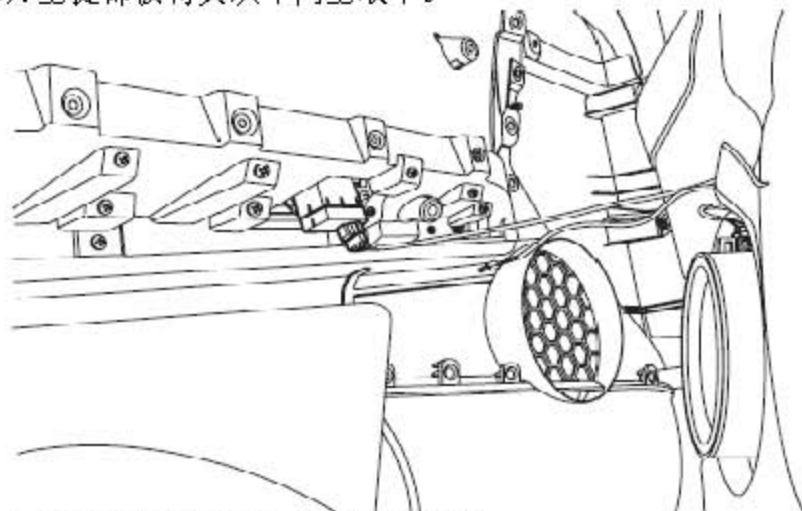


3). 小心撬下握柄的饰盖，并拆下将握柄固定到车门上的2个螺钉。



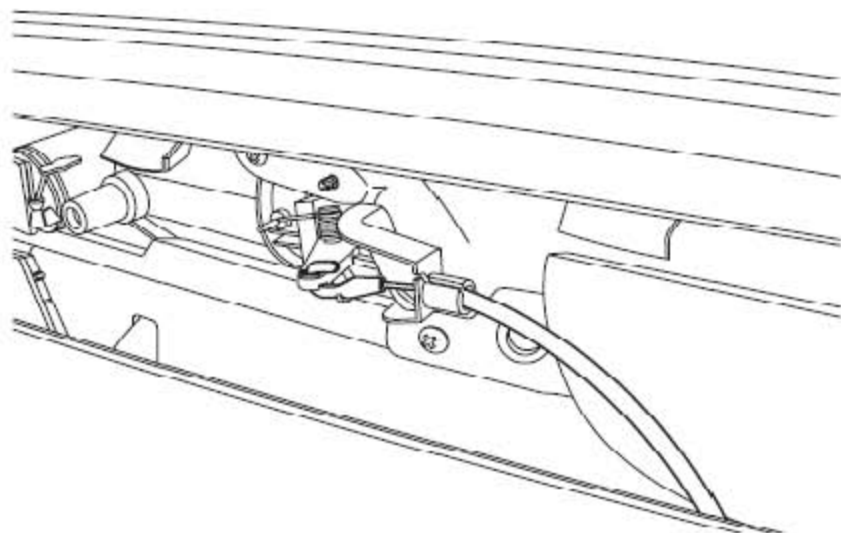
4). 仔细地松开将饰板固定到车门上的8个卡扣。

5). 上提饰板将其从车门上取下。



6). 断开高音扬声器上连接器的连接。

7). 断开电动车窗开关上的连接器。



- 8). 从后车门内拉手总成上松开门锁拉索，释放拉钩并取下饰板。
- 9). 松开将电动车窗开关固定到饰板上的2个卡扣，并将该开关取下。

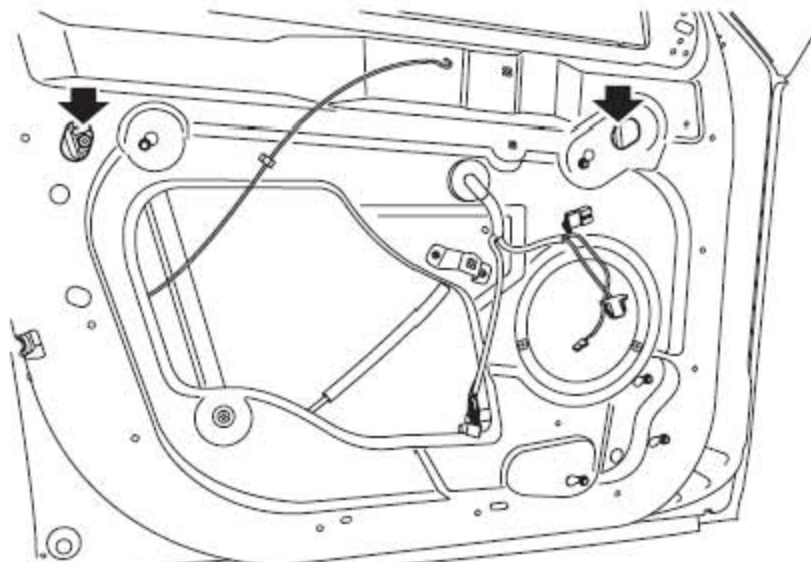
1.15.2 安装

- 1). 将电动车窗开关装到内饰板上，并接好连接器。
- 2). 连上高音扬声器的连接器。
- 3). 连接门锁拉索并利用卡扣将内饰板固定到车门上。
- 4). 装上握柄固定到车门上的螺钉并装上握柄饰盖。
- 5). 将车门内拉手用螺钉固定到车门上并装上饰盖。
- 6). 连上蓄电池地线。

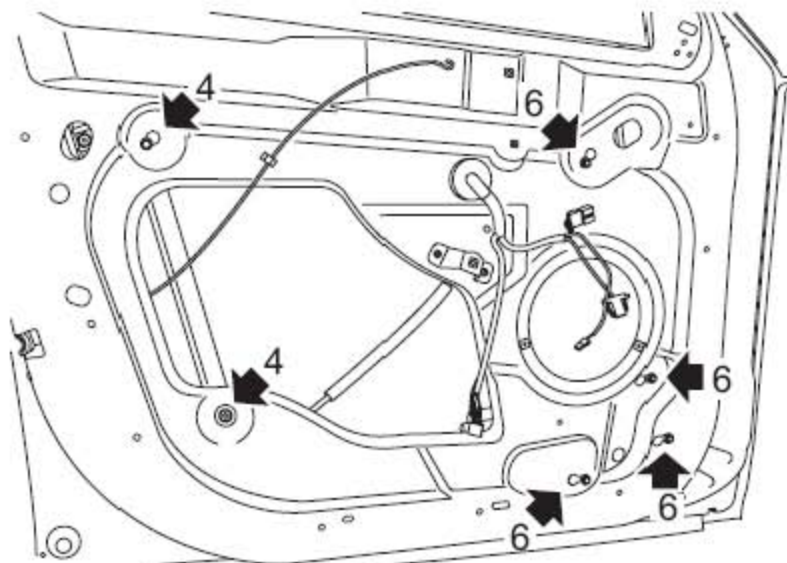
1.16 前车门电机和控制单元-每个

1.16.1 拆卸

- 1). 将车窗完全升起后用胶带将其固定在车门框架上。
- 2). 取下前车门防水膜。



- 3). 松开将车窗升降器托架上的橡胶夹固定到玻璃上的2个螺栓。



- 4). 拆下左侧下部将后滑动导轨固定到车门上的螺栓，并松开上部的另一螺栓。
- 5). 从安装孔上提起并前移后滑动导轨。
- 6). 松开将前滑动导轨固定到车门上的4个螺栓，通过安装孔上提起并后移前滑动导轨，以便可触到连接器。



- 7). 断开电动车窗电机上的连接器。
- 8). 通过车门的安装孔拆下升降机构。

1.16.2 安装

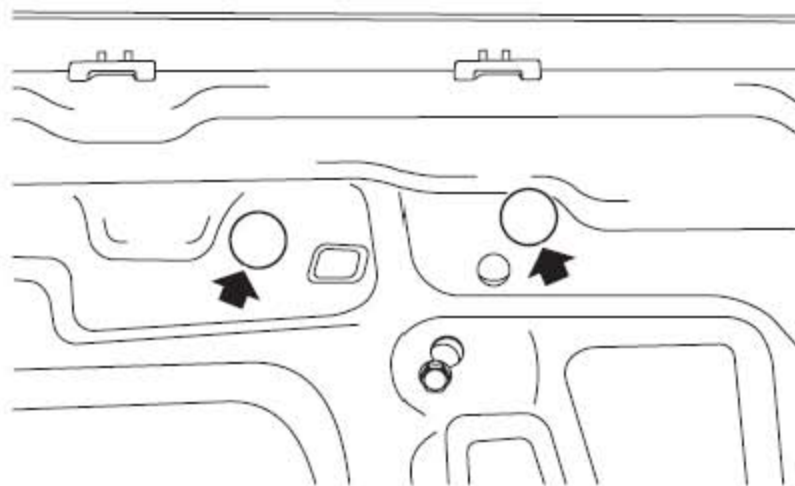
- 1). 通过车门安装孔定位并装上升降机构。
- 2). 连上电动车窗电机的连接器。
- 3). 将玻璃对准前滑动导轨并用螺栓拧入车门安装孔中固定。
- 4). 将玻璃对准后滑动导轨并用螺栓拧入车门安装孔中固定。

- 5). 装上升降器总成固定到车门上的螺栓并拧紧到7Nm。
- 6). 将玻璃装到升降器托架上的橡胶夹上，拧紧螺栓到7Nm。
- 7). 拆下固定车门玻璃的胶带。
- 8). 装上前车门防水膜。
- 9). 确保车窗能正常工作并正确校正。

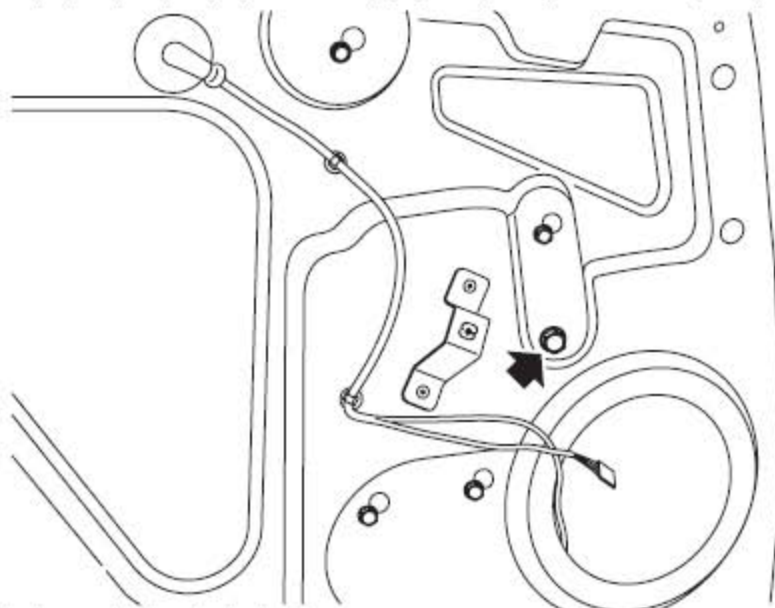
1.17 后车门电机和控制单元-每个

1.17.1 拆卸

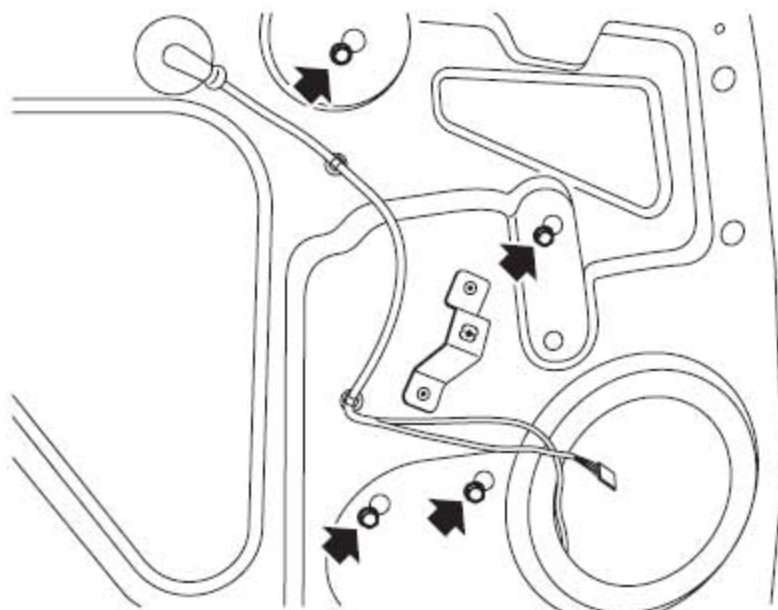
- 1). 将车窗完全升起后用胶带将其固定在车门框架上。
- 2). 取下后车门防水膜。



- 3). 松开将车窗升降器上的橡胶夹固定到玻璃上的2个螺栓。



- 4). 拆下升降器定位螺栓。



- 5). 松开将升降器固定到车门上的 4 个剩余螺栓。
- 6). 断开电动车窗升降电机的连接器。
- 7). 通过车门安装孔慢慢拆下升降器机构。

1.17.2 安装

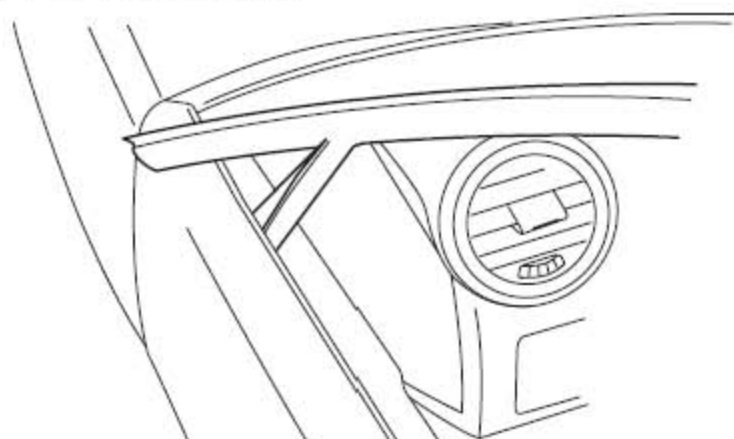
- 1). 在车门中定位并装上升降器。
- 2). 连上电动车窗升降电机的连接器。
- 3). 装上将升降器总成固定到车门上的螺栓并拧紧到 7 Nm。
- 4). 将玻璃装到升降器橡胶夹上，拧紧螺栓到 7 Nm。
- 5). 拆下固定车门玻璃的胶带。
- 6). 装上后车门防水膜。
- 7). 确保车窗能正常工作并正确校正。

1.18 前车窗玻璃导槽内密封条

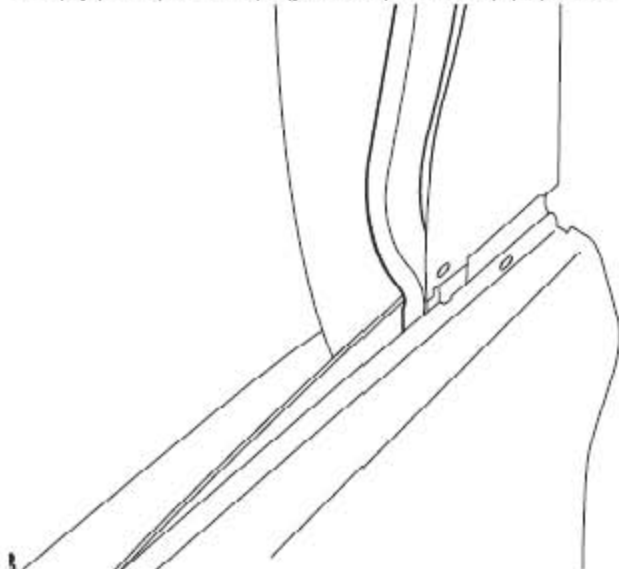
1.18.1 拆卸

- 1). 确保车窗完全降下。
- 2). 拆下防水膜。
- 3). 拆下外后视镜。

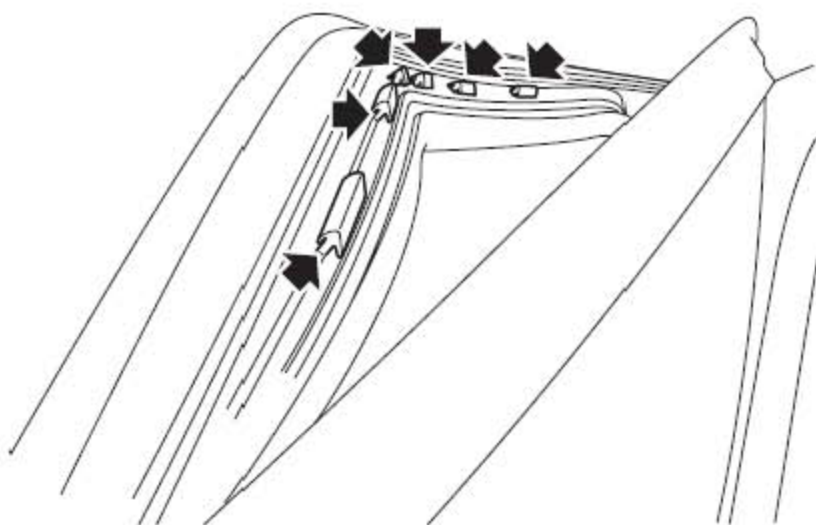
4). 拆下前车窗外侧密封条。



5). 先从车门及车窗玻璃导槽的前缘松开密封条。



6). 再从车门后缘及车窗玻璃导槽的后缘将密封条松开。



7). 松开将密封条固定到车门顶部的6个卡箍，并取下密封条。

1.18.2 安装

1). 将密封条对准车窗导槽后缘，并沿车门后缘将其固定好。

2). 在车门顶部，将密封条以卡扣固定好。

3). 将密封条装到车窗玻璃导槽前部和车门前缘处。

4). 装上前车窗外侧密封条。

5). 装上外后视镜。

6). 装上防水膜。

1.19 后车窗玻璃导槽内密封条

1.19.1 拆卸

1). 拆下后车门三角窗玻璃。

2). 从玻璃导槽内拆下密封条。

3). 拆下将后车门立柱饰板固定到车门上的3个螺钉。

4). 拆下后车门立柱饰板。

5). 从车门上松开后车窗外侧密封条，并将其取下。

1.19.2 安装

1). 从后车门立柱饰板处开始，装入新的后车窗外侧密封条。

2). 用螺钉将后车门立柱饰板固定。

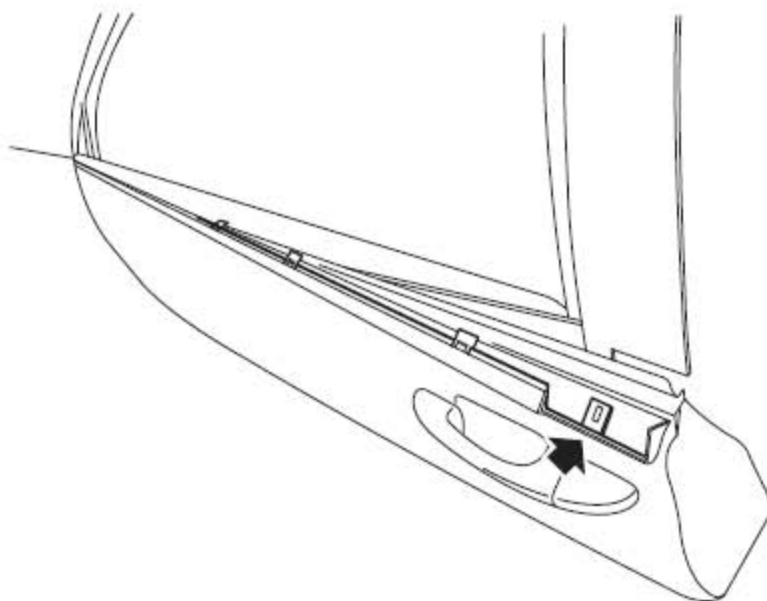
3). 安装玻璃导槽内密封条。

4). 装上后车门三角窗玻璃。

1.20 前车窗外侧密封条

1.20.1 拆卸

1). 拆下外后视镜。



- 2). 依次从车门前部到车门端部,小心松开将前车窗外侧密封条固定到车门上的4个卡扣,并将其拆下。

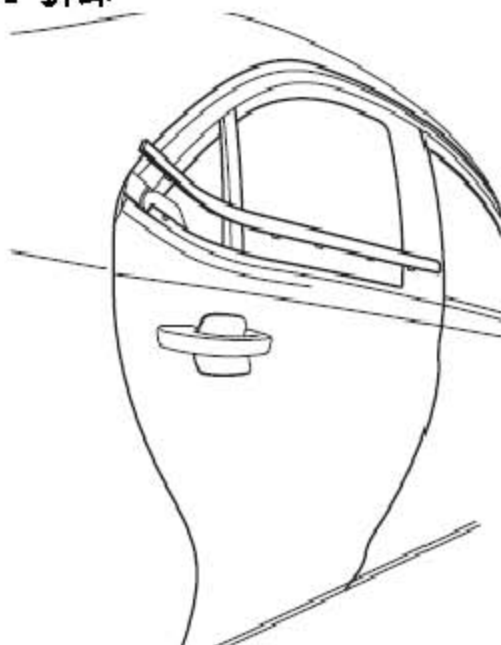
注意: 拆卸前车窗外侧密封条时,务必要做好油漆和玻璃的保护工作。

1.20.2 安装

- 1). 将车窗玻璃导槽外密封条定位到车门上并用卡扣固定。
- 2). 装上外后视镜。

1.21 后车窗外侧密封条

1.21.1 拆卸



- 1). 松开将后车窗玻璃导槽外密封条固定到车门上的6个卡扣并取下密封条。
注意: 拆卸后车窗外侧密封条时,务必要做好油漆和玻璃的保护工作。

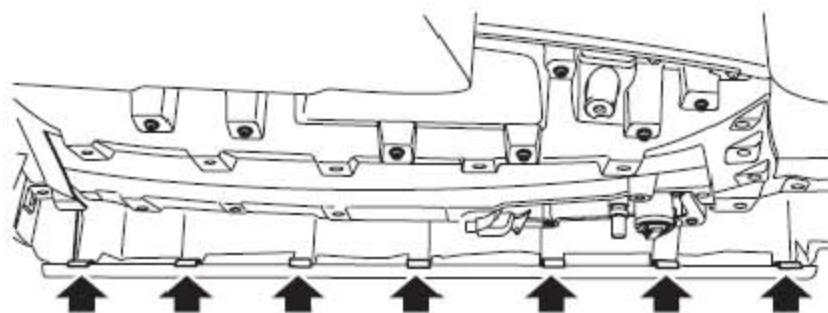
1.21.2 安装

- 1). 将后车门窗外侧密封条定位到车门上并用卡扣固定。

1.22 前车窗内侧密封条-每个

1.22.1 拆卸

- 1). 拆下前车门内饰板。



- 2). 向外撬弯将前车窗内侧密封条固定到车门内饰板上的7个卡扣, 并取下该密封条。

1.22.2 安装

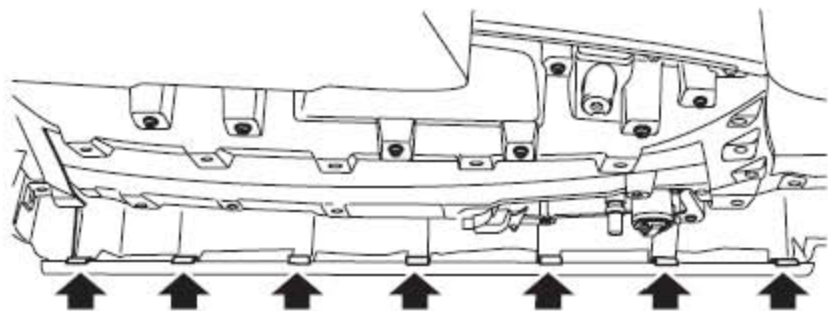
- 1). 将前车窗内侧密封条定位到车门内饰板上并用卡扣固定。

- 2). 装上前车门内饰板。

1.23 后车窗内侧密封条-每个

1.23.1 拆卸

- 1). 拆下后车门内饰板。



- 2). 向外撬弯将后车窗内侧密封条固定到车门内饰板上的7个卡扣, 并取下该密封条。

1.23.2 安装

- 1). 将后车窗内侧密封条定位到车门内饰板上并用卡扣固定。

2). 装上后车门内饰板。

1.24 前车门锁体总成-每个

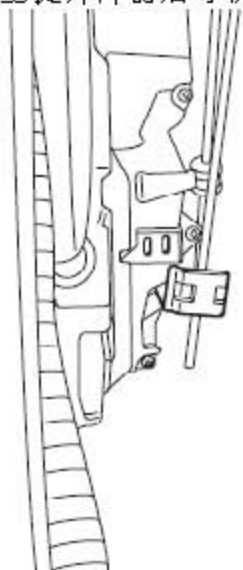
1.24.1 拆卸

1). 确保车门玻璃完全闭合。

2). 取下前车门防水膜。

3). 松开顶部螺栓并拆下将后升降器导轨固定到车门上的底部螺栓。

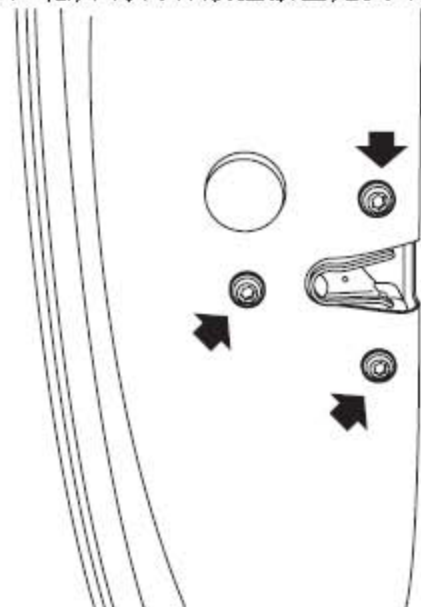
4). 朝前上提升降器后导轨，使其从门框上松开并放在车门底部。



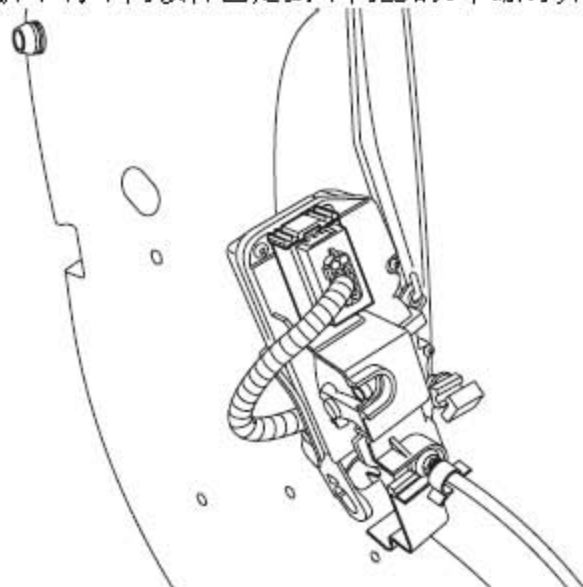
5). 松开卡扣并断开车门外手柄控制杆的连接。

6). 从锁体连杆上松开车门锁控制杆。

7). 松开将内释放拉索固定到车门上的卡扣。

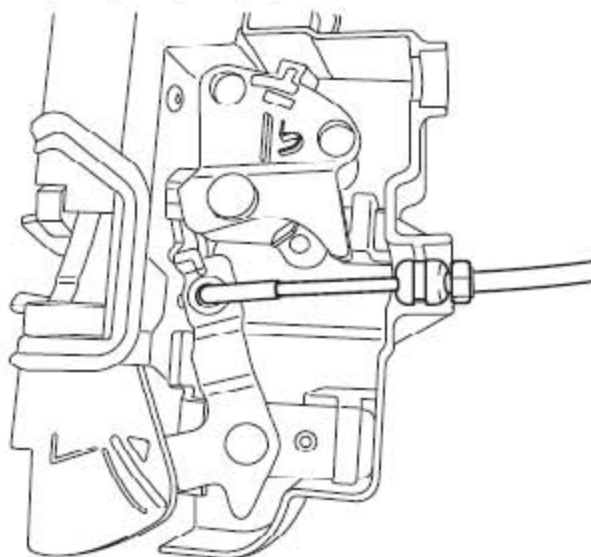


8). 拆下将车门锁体固定到车门上的3个螺钉并向前移动以便接触到连接器。



9). 断开车门锁体上的连接器。

10). 仔细从车门上拆下锁体总成。



11). 从锁体上松开外拉索并从锁体连杆上断开内拉索。

1.24.2 安装

1). 连接锁体连杆与内拉索并将外拉索固定到锁体总成上。

2). 将锁体总成装入车门内。

3). 连接锁体总成上的连接器。

4). 将锁体在车门内定位，并装上螺钉，拧紧到6Nm。

5). 装上将内释放拉索固定到车门上的卡扣。

- 6). 连接门锁控制杆到锁体总成并固定卡扣。
- 7). 将车门锁控制杆装到锁体连杆上。
- 8). 将后升降器导轨定位到车门上，装上螺栓并拧紧到7 Nm。
- 9). 检查锁体总成是否正确操作。
- 10). 装上前车门防水膜。

1.25 左侧前车门外手柄衬板

1.25.1 拆卸

- 1). 取下电机和控制单元。
- 2). 拆下前车门外手柄。
- 3). 取下车门手柄垫圈。



- 4). 拆下车门外把手固定衬垫。
- 5). 松开卡扣并从锁体总成上断开内拉手控制杆。
- 6). 拆下将车门内拉手固定到车门上的螺钉。
- 7). 向前滑动内拉手，松开3个凸耳并取下手柄。

1.25.2 安装

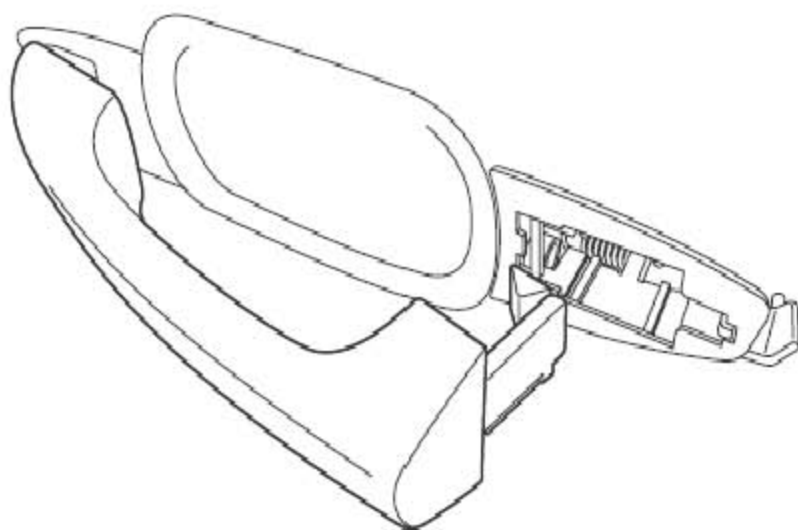
- 1). 将外手柄装到车门上并用凸耳固定。
- 2). 装上将车门内拉手固定到车门上的螺钉。
- 3). 连接内拉手控制杆到锁体总成上并用卡箍固定。

- 4). 装上车门外把手固定衬垫。
- 5). 装上车门手柄垫圈。
- 6). 装上车门外手柄。
- 7). 装上电机和控制单元。

1.26 前车门外手柄

1.26.1 拆卸

- 1). 拆下驾驶员侧车门锁。



- 2). 向后移动外手柄，再向外旋转手柄后部，将其从前卡扣上松开后再拆下。

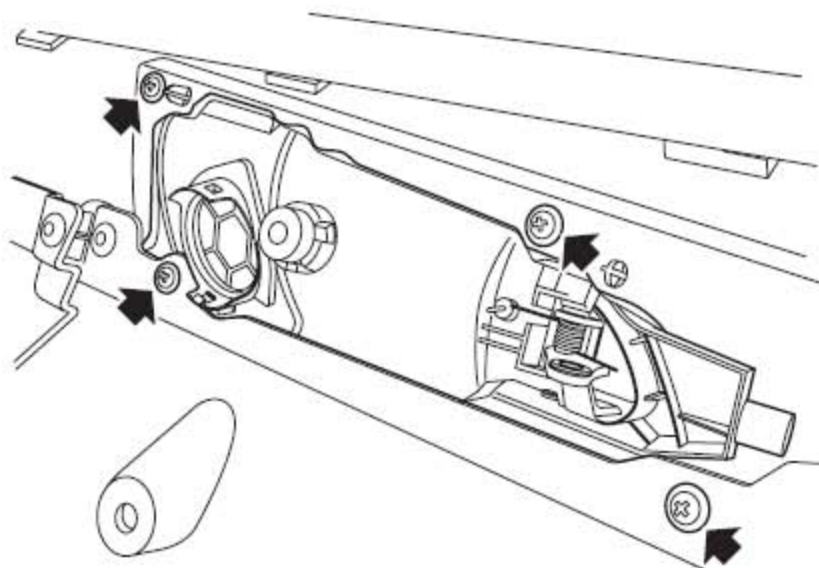
1.26.2 安装

- 1). 使用绕车门内侧释放杆的细环，向外拉以啮合到外手柄释放杆后面。
- 2). 将车门拉手装到前卡扣上并旋转以定位到门孔内。
注意：确保车门外手柄的垫圈均正确安装。
- 3). 装上车门锁。

1.27 前车门内拉手-每个

1.27.1 拆卸

- 1). 拆下前车门内饰板。



2). 拆下将前车门内拉手固定到饰板上的4个螺钉。

3). 从车门内饰板上拆下前车门内拉手。

1.27.2 安装

1). 将车门内拉手定位到前车门内饰板上并用螺钉固定。

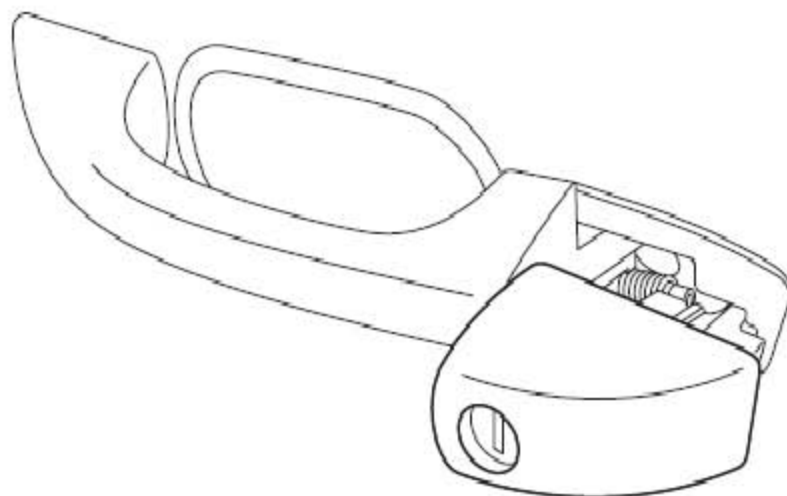
2). 装上前车门内饰板。

1.28 前车门锁

1.28.1 拆卸

1). 拆下索环以便触及将车门锁固定到车门内拉手的螺钉。

2). 松开该螺钉（注：但不要取下螺钉，它是卡紧的）。



3). 拆下车门锁。

1.28.2 安装

1). 将车门锁定位到车门内拉手总成上，拧紧螺钉并装上索环。

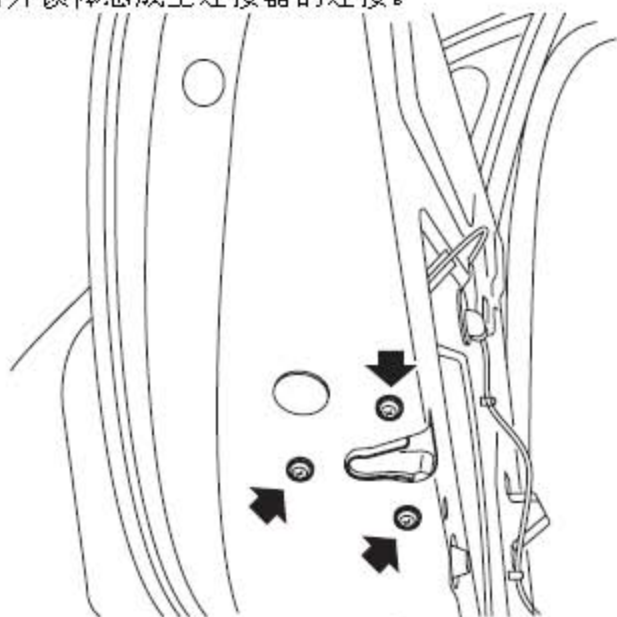
1.29 后车门锁体总成-每个

1.29.1 拆卸

1). 拆下防水膜。

2). 小心以免损坏卡扣，松开卡扣并从锁体总成上拆下车门外手柄控制杆。

3). 断开锁体总成上连接器的连接。



4). 取下将锁体总成固定到车门上的3个梅花螺钉。

5). 从锁体总成上取下释放拉索。

6). 取下锁体总成。

1.29.2 安装

1). 将释放拉索固定到锁体总成上并关闭安全阀瓣。

2). 将锁体总成定位到车门上，装上螺钉并拧紧到6Nm。

3). 连上连接器到锁体总成。

4). 将外手柄卡扣定位在手柄行程的底部并确保外手柄处于关闭位置。

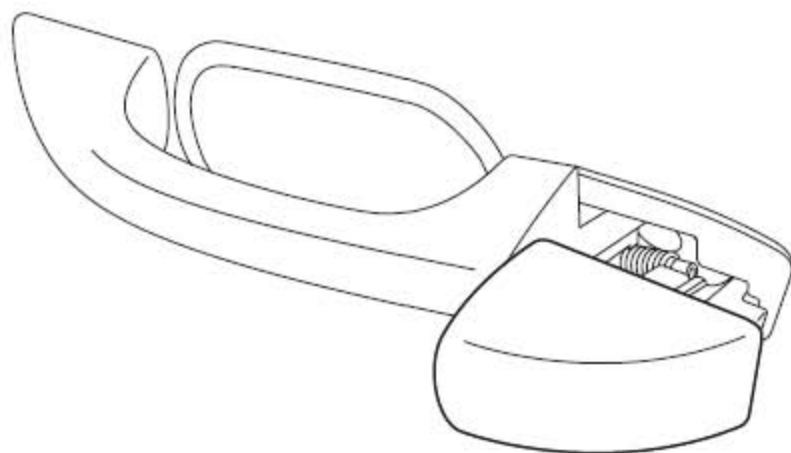
5). 小心不要上下移动外手柄控制杆，用卡扣将控制杆固定。

6). 装上防水膜。

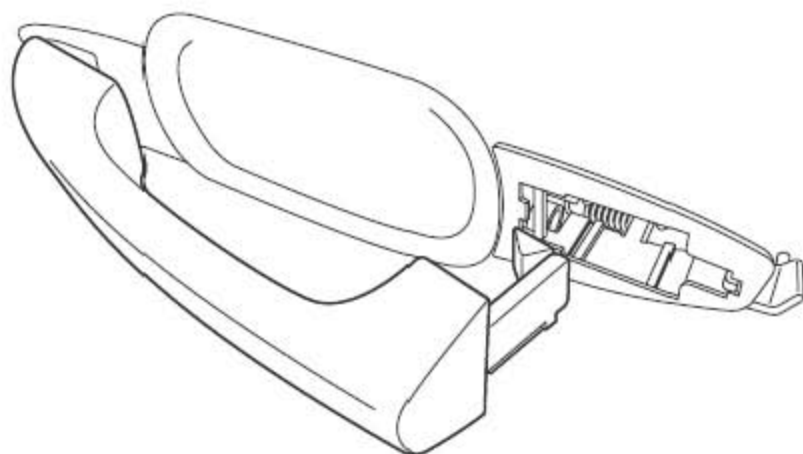
1.30 后车门外手柄-每个

1.30.1 拆卸

- 1). 拆下索环以便触及将外手柄闷盖固定到内拉手上的螺钉。
- 2). 松开该螺钉（注：但不要取下螺钉，它是卡紧的）。



- 3). 取下外手柄闷盖。



- 4). 后移外手柄，再向外旋转手柄后部，将其从前卡箍上松开后拆下。

1.30.2 安装

- 1). 使用绕车门内侧释放杆的细环，向外拉以啮合到外手柄释放杆后面。
- 2). 将车门拉手装到前卡扣上并旋转以定位到后门孔内。
注意：确保车门外手柄的垫圈均正确安装。
- 3). 将闷盖固定到车门外手柄总成上，拧紧螺钉并装上索环。

1.31 后车门内拉手-每个

1.31.1 拆卸

- 1). 拆下后车门内饰板。

- 2). 拆下将后车门内拉手固定到内饰板上的4个螺钉。
- 3). 从车门内饰板上拆下后车门内拉手。

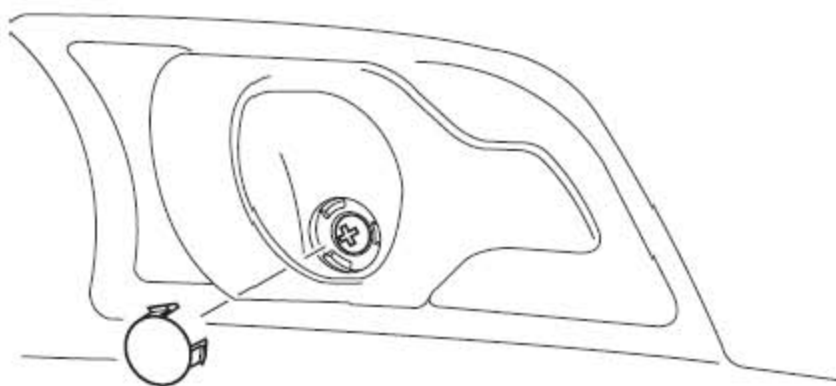
1.31.2 安装

- 1). 将车门内拉手定位到后车门内饰板上并用螺钉固定。
- 2). 装上后车门内饰板。

1.32 前排乘客侧门电动车窗开关

1.32.1 拆卸

- 1). 断开蓄电池地线。



- 2). 从车门内拉手上拿开饰盖，并拆下将其固定到车门上的螺钉。
- 3). 松开将握柄饰盖固定到内饰板上的2个卡扣并取下饰盖。
- 4). 取下将握柄固定到车门上的2个螺钉。
- 5). 取下将内饰板固定到车门上的后螺钉。
- 6). 仔细地松开将饰板固定到车门上的8个卡扣。
- 7). 上提饰板将其从车门上取下。
- 8). 断开高音扬声器上连接器的连接。
- 9). 断开车窗组合开关上连接器的连接。
- 10). 从车门内拉手总成上松开门锁拉索，释放拉钩并取下饰板。
- 11). 松开将车窗组合开关固定到饰板上的3个卡扣。

12). 拆下车窗组合开关。

1.32.2 安装

- 1). 将车窗组合开关装到内饰板上。
- 2). 连上连接器到车窗组合开关。
- 3). 连上连接器到高音扬声器。
- 4). 连接工作拉索并将饰板固定到车门上。
- 5). 将饰板装到车门上并用卡扣固定。
- 6). 装上将饰板固定到车门上的 后螺钉。
- 7). 装上将握柄固定到车门上的螺钉并装上握柄饰盖。
- 8). 将车门内拉手用螺钉固定到车门上并装上饰盖。
- 9). 连上蓄电池地线。

1.33 驾驶员侧车门电动车窗组合开关

1.33.1 拆卸

- 1). 断开蓄电池地线。
- 2). 拆下前车门内饰板。
- 3). 仔细地松开将车窗组合开关固定到车门内饰板上的4个卡扣。
- 4). 拆下车窗组合开关。

1.33.2 安装

- 1). 将组合开关安装到车门内饰板上。
- 2). 装上前车门饰板。
- 3). 连上蓄电池地线。

1.34 后车门电动车窗开关—每个

1.34.1 拆卸

- 1). 断开蓄电池地线。
- 2). 拆下后车门内饰板。

- 3). 松开将车窗组合开关固定到后车门内饰板上的2个卡扣。
- 4). 拆下车窗升降开关。

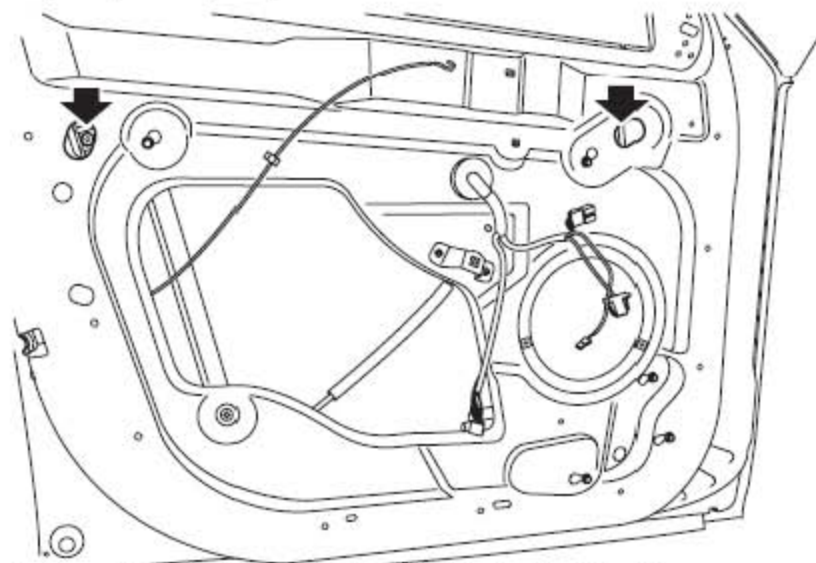
1.34.2 安装

- 1). 将开关装到内饰板上。
- 2). 装上后车门内饰板。
- 3). 连上蓄电池地线。

1.35 前车门玻璃-每个

1.35.1 拆卸

- 1). 拆下前车门密封条。
- 2). 提升玻璃直到玻璃升降器橡胶夹固定螺栓对准门孔处。
- 3). 标记玻璃的安装位置。



- 4). 松开将玻璃固定到升降器橡胶夹上的2个螺栓。
- 5). 操纵玻璃并从车门上拆下玻璃。

1.35.2 安装

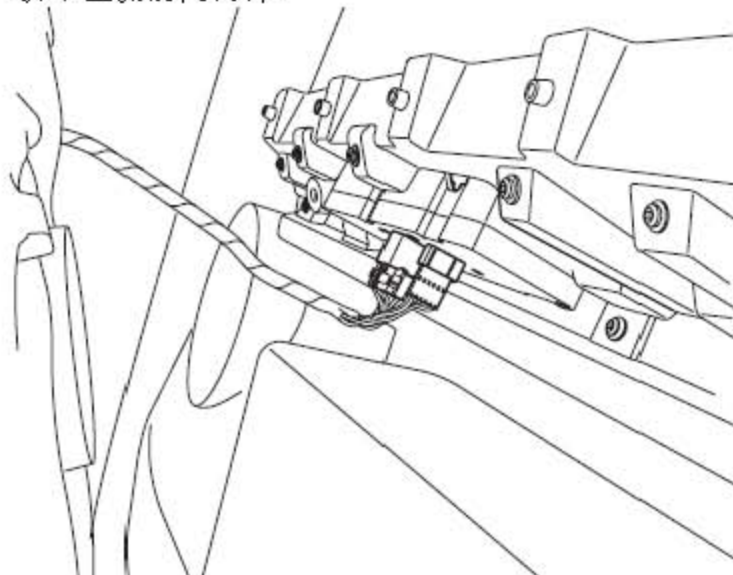
- 1). 将前车门玻璃装进车门并定位到电动玻璃升降器橡胶夹上，并将挡块卡进升降器夹子上的凸台。
- 2). 对准前车门玻璃。
- 3). 拧紧前车门玻璃升降器橡胶夹固定螺栓（参见扭矩图）

4). 装上前车门密封条。

1.36 前车门玻璃升降器调节

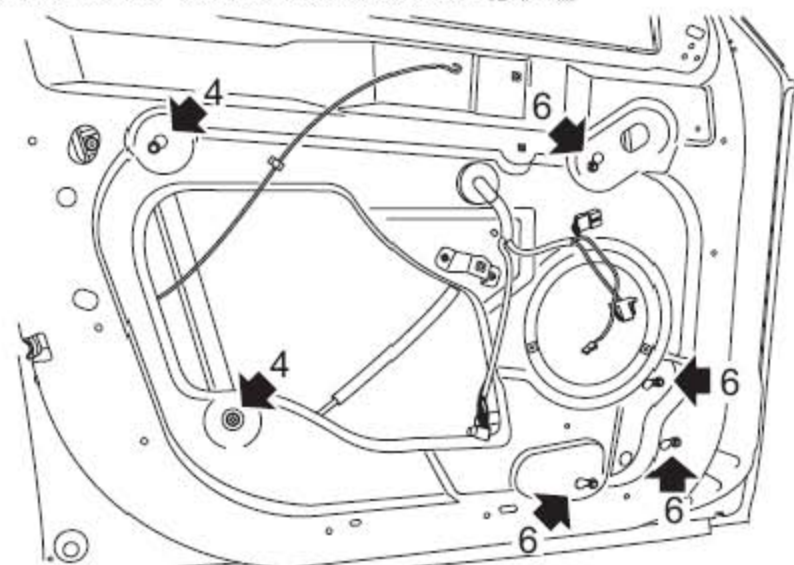
1.36.1 调节

1). 拆下左侧前门内饰。



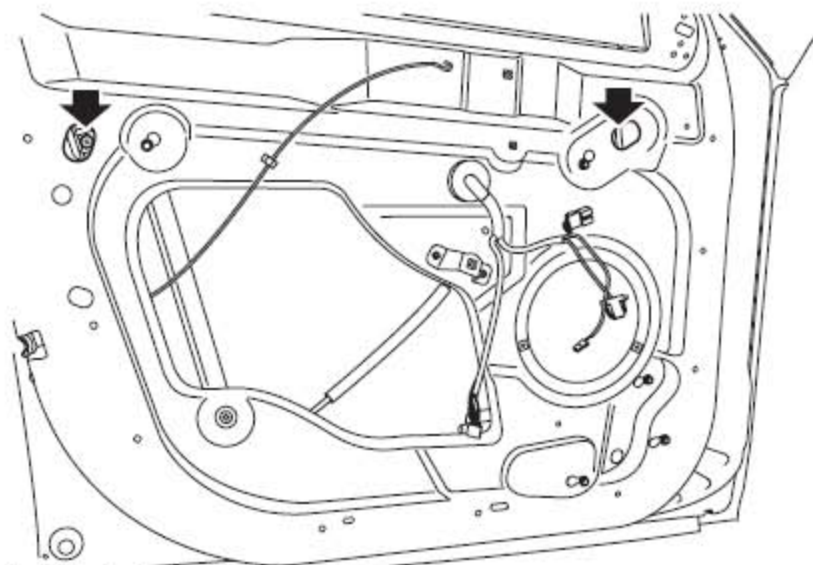
2). 连接车窗开关的连接器。

3). 降低玻璃，松开玻璃的夹紧螺栓。



4). 松开5个固定玻璃窗盒的螺栓。

5). 提升玻璃，确保使其于车门的密封条对准。

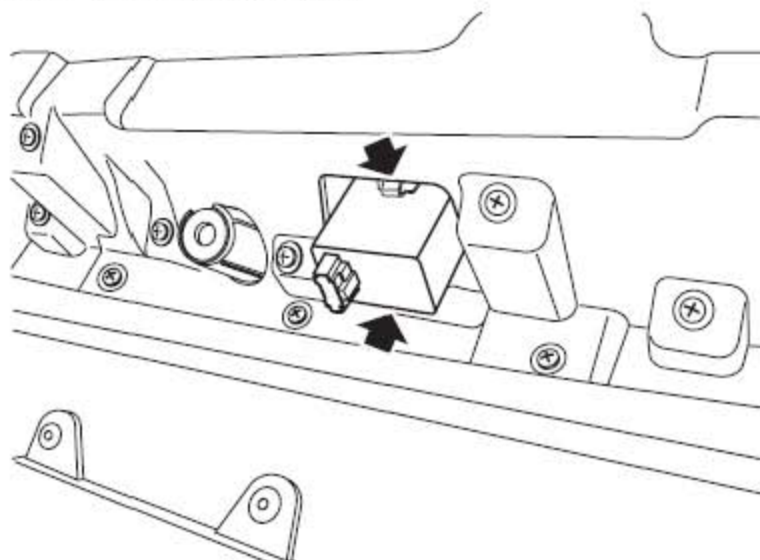


- 6). 拧紧夹紧螺栓到6Nm。
- 7). 拧紧玻璃窗盒的螺栓到96Nm。
- 8). 降低玻璃，检查扭矩。
- 9). 提升和降低玻璃来检查其运行状况和定位情况。
- 10). 断开车窗开关的连接器。
- 11). 安装左侧前门内饰。

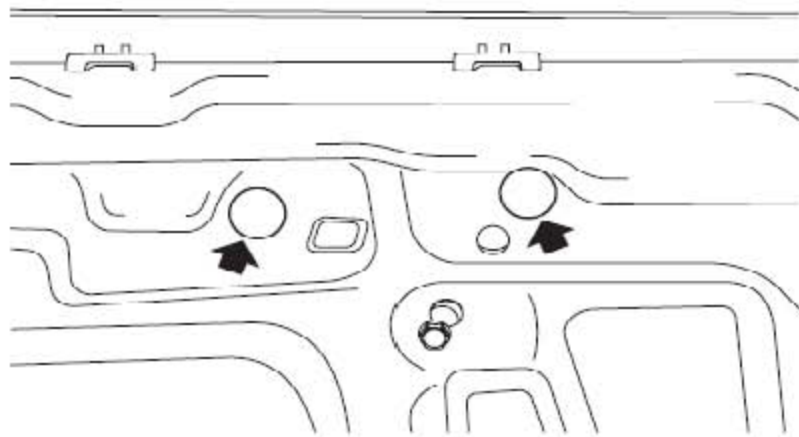
1.37 后车门电动车窗玻璃-每个拆卸

1.37.1 拆卸

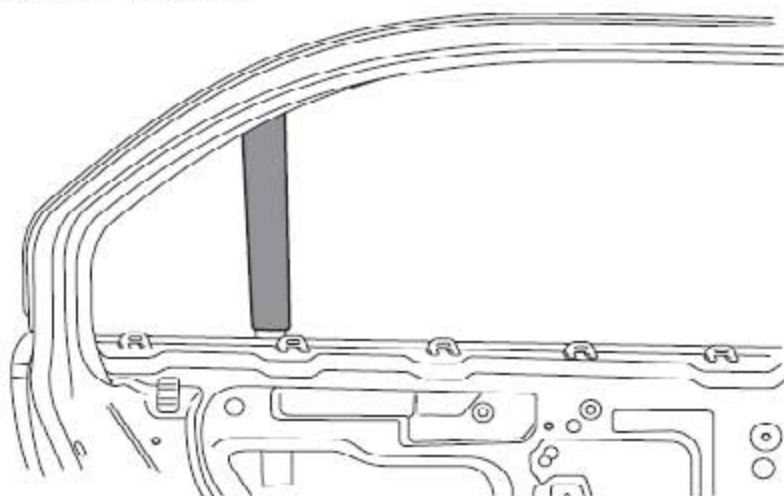
- 1). 卸下后车门内饰板。
- 2). 卸下后车窗外侧密封条。



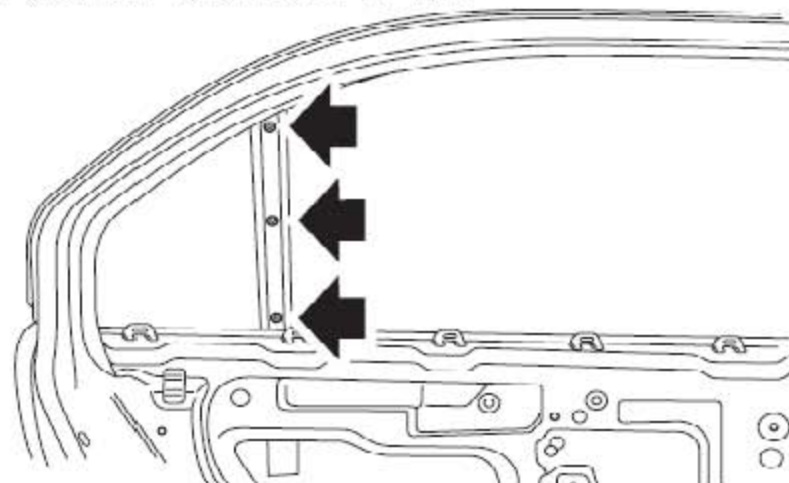
- 3). 松开2个卡扣，将车窗开关从内饰中取出。
- 4). 连接车窗开关和车门的连接器。
- 5). 提升玻璃窗直到玻璃窗升降器橡胶夹固定螺栓对准门孔处。



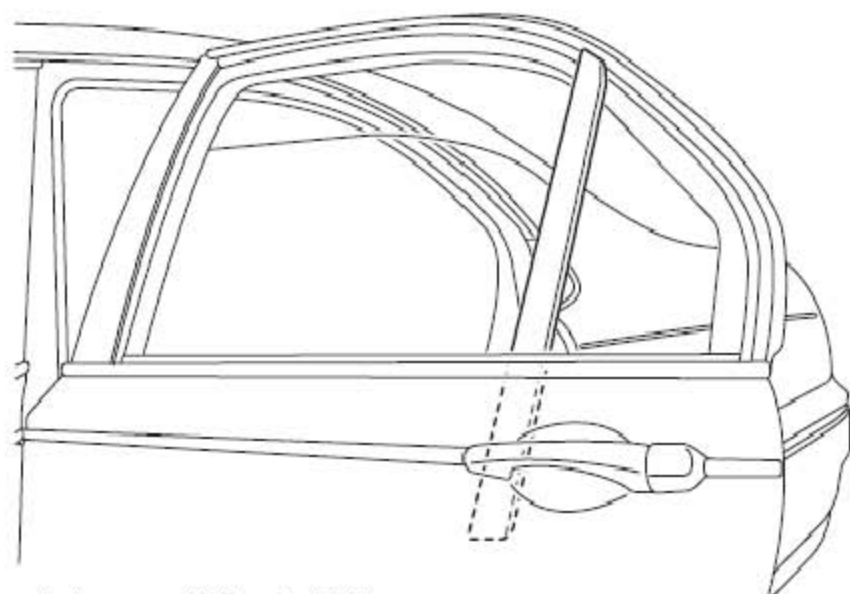
- 6). 松开将玻璃固定到升降器橡胶夹上的2个螺栓。
- 7). 降低车窗玻璃。



- 8). 从后侧围车窗分割条上卸下饰盖。



- 9). 拆下将后侧围车窗分割条固定在车门的3个螺丝。
- 10). 拆下后侧围车窗分割条上的车窗玻璃密封条。



- 11). 拆下后侧围车窗分割条。
- 12). 从车门中拆下车窗玻璃。

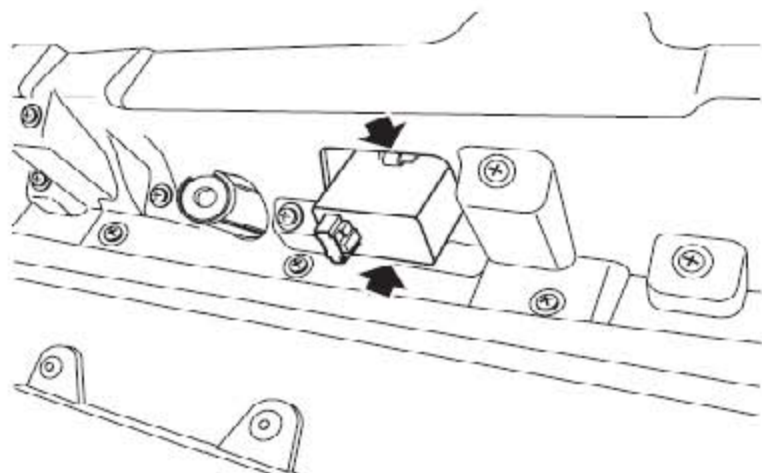
1.37.2 安装

- 1). 定位车窗玻璃到玻璃升降器橡胶夹固定螺栓处，并将挡块卡进升降器夹子上的凸台。
- 2). 将后侧围车窗分割条装到车门上，并用螺栓固定。
- 3). 在后侧围车窗分割条上安装车窗玻璃密封条。
- 4). 把饰盖安装到后侧围车窗分割条上。
- 5). 提升玻璃升到玻璃升降器橡胶夹固定螺栓对准门孔处。
- 6). 对准车窗玻璃。
- 7). 安装后车窗外侧密封条条。
- 8). 短开车窗开关与车门的连接器。
- 9). 将车窗开关装入车门内饰板中。
- 10). 安装后车门内饰板。

1.38 后车门玻璃窗盖调节

1.38.1 调节

1). 拆下后车门内饰板。

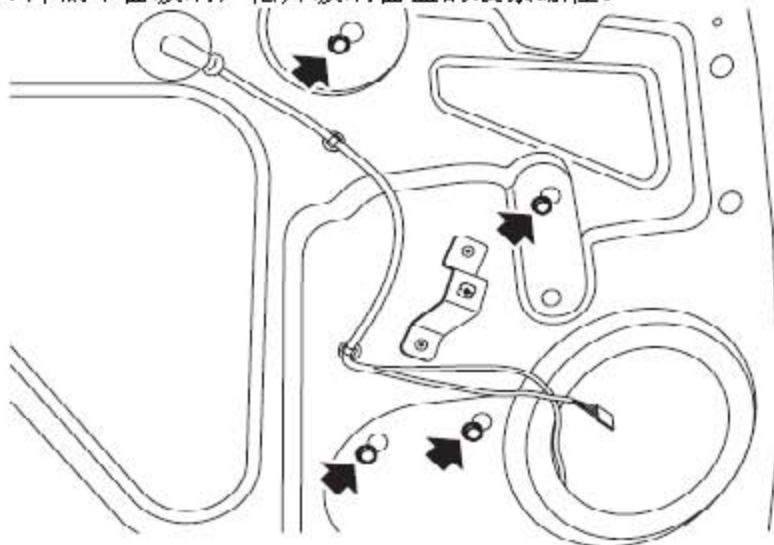


2). 松开2个卡扣，将车窗开关从内饰板中取出。

3). 连接车窗开关和车门连接器。



4). 降低车窗玻璃，松开玻璃窗盒的装紧螺栓。



- 5). 松开4个玻璃窗盒的调节螺栓。
- 6). 提升车窗玻璃，确保车窗玻璃对准槽。
- 7). 拧紧玻璃橡胶夹到6Nm。
- 8). 拧紧玻璃窗盒螺栓到9Nm。
- 9). 提升和降低车窗玻璃来检查其运行状况和定位情况。
- 10). 检查可调玻璃窗盒螺栓的扭矩。
- 11). 拧紧玻璃窗盒上固定位置的螺栓到9Nm。
- 12). 断开车窗开关与车门的连接器。
- 13). 将车窗开关装入车门内饰板中。
- 14). 安装后车门内饰板。

1.39 后车门三角窗玻璃-每个

1.39.1 拆卸

- 1). 拆下后车门三角窗玻璃。
- 2). 从门框上松开并拆下后车门三角窗玻璃。

1.39.2 安装

- 1). 定位并将后车门三角窗玻璃安装到门框上。
- 2). 装上后车门玻璃。

1.40 密封条-玻璃滑槽-前车门

1.40.1 拆卸

- 1). 断开蓄电池地线。
- 2). 从车门上取下前车门玻璃。
- 3). 拆下固定玻璃导槽的螺钉。
- 4). 从车门上松开并取下玻璃导槽密封条。

1.40.2 安装

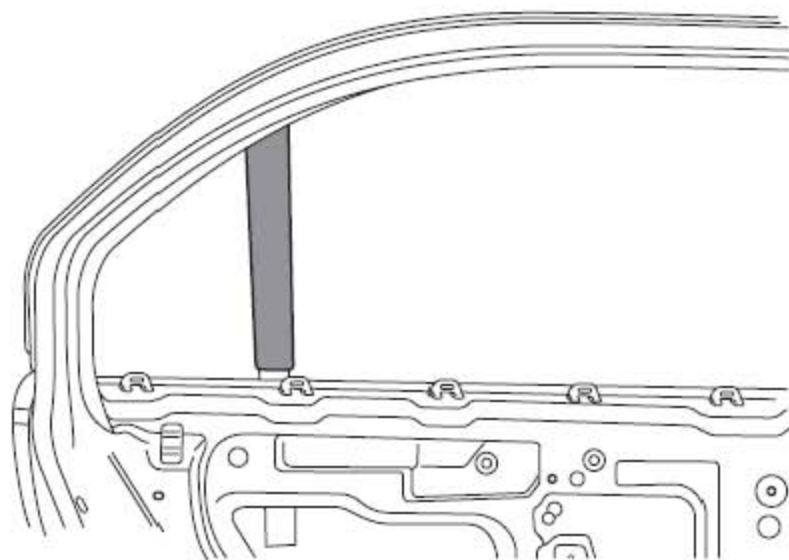
- 1). 在导槽导轨上装上新密封条。

- 2). 将螺钉装到导槽导轨上。
- 3). 将前车门玻璃装到车门上。
- 4). 连上蓄电池地线。

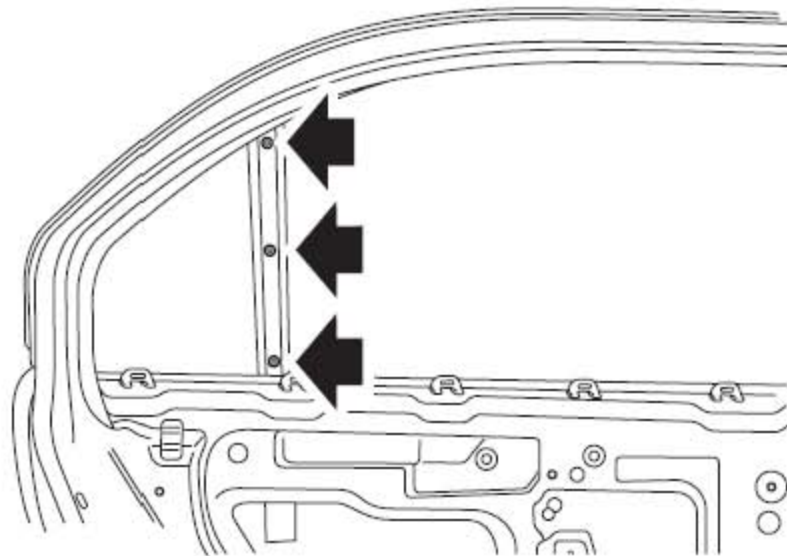
1.41 后侧围车窗分割条

1.41.1 拆卸

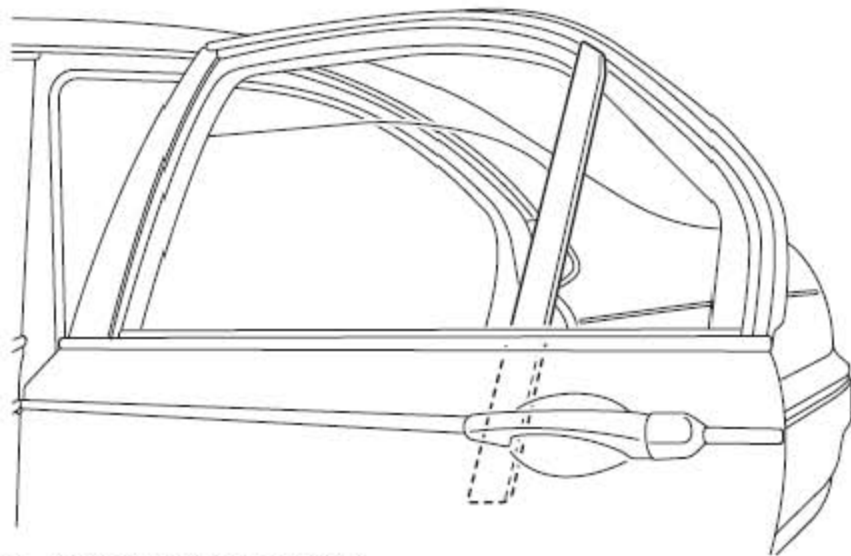
- 1). 拆下后车门内饰板。
- 2). 拆下后车窗内侧密封条。
- 3). 拆下后车窗外侧密封条。
- 4). 降低车窗玻璃。



- 5). 拆下后侧围车窗分割条上的饰盖。



- 6). 拆下将后侧围车窗分割条固定在车门上的3个螺栓。
- 7). 拆下后侧围车窗分割条上的玻璃移动轨道密封条。



- 8). 拆下后侧围车窗分割条。

1.41.2 安装

- 1). 将后侧围车窗分割条定位到车门上，并用螺栓固定。
- 2). 将玻璃密封条装在后侧围车窗分割条上。
- 3). 将饰盖装到后侧围车窗分割条上。
- 4). 安装后车窗外侧密封条。
- 5). 安装后车窗外侧密封条。
- 6). 安装后车门内饰板。