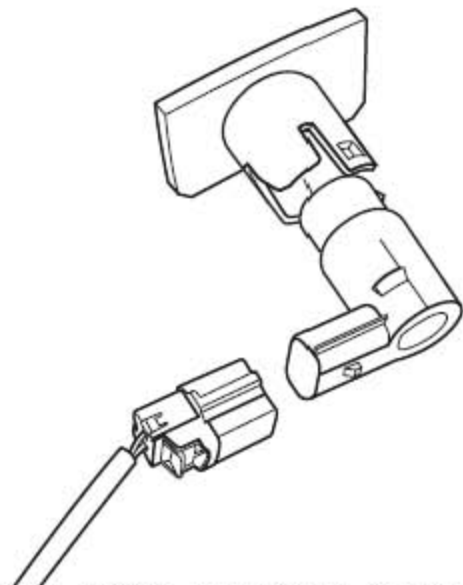


12. 停车距离控制系统

12.1 停车距离控制系统

12.1.1 拆卸

1). 拆下后保险杠。



2). 松开将停车距离控制传感器固定到后保险杠上的卡扣并取下传感器。

12.1.2 安装

1). 定位传感器到后保险杠上，安装并用卡口固定。

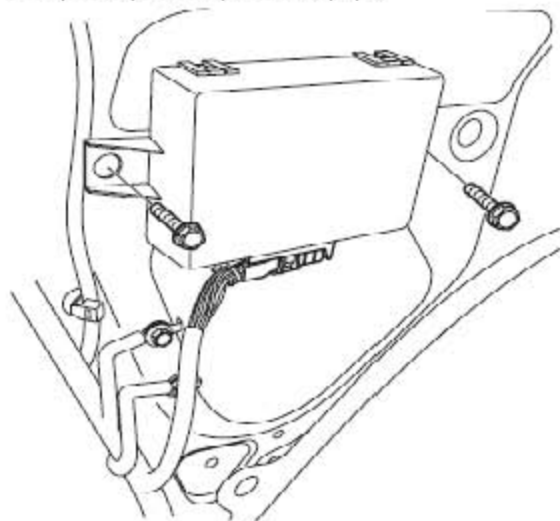
2). 装上后保险杠。

12.2 控制单元（ECU）—停车距离控制系统

12.2.1 拆卸

1). 断开蓄电池负极电缆。

2). 从行李箱上拆下左饰条。



- 3). 断开停车距离控制ECU上的连接器。
- 4). 取下将停车距离控制ECU固定到车身上的2个螺栓并拆下ECU。

12.2.2 安装

- 1). 将停车距离控制ECU定位到车身上并用螺栓固定。
- 2). 连上连接器到停车距离控制ECU。
- 3). 装上行李箱左饰条。
- 4). 连接蓄电池负极电缆。

LAUNCH