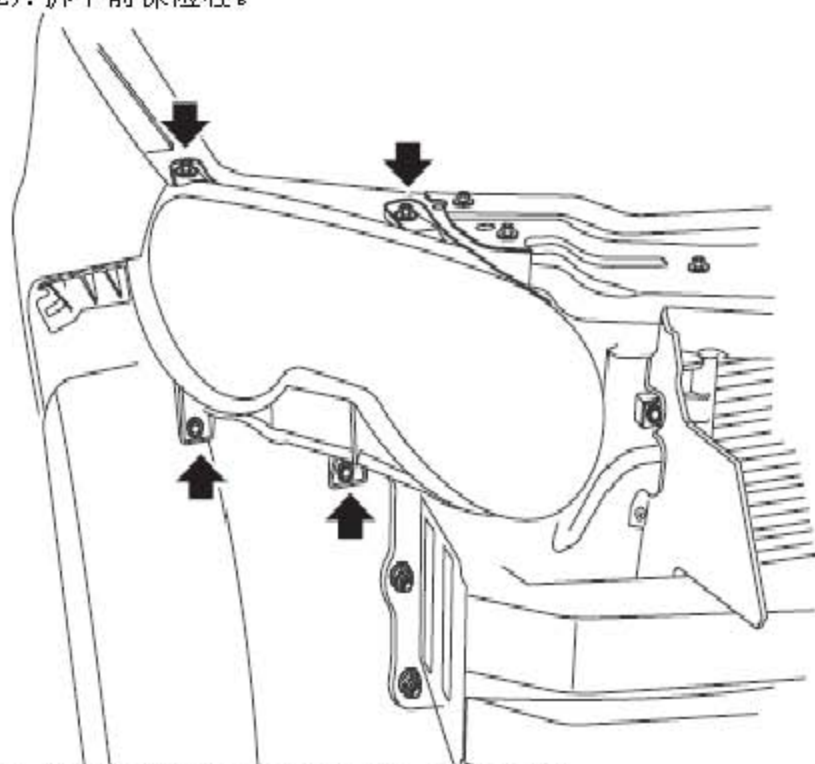


8. 照明

8.1 前照灯总成

8.1.1 拆卸

- 1). 断开蓄电池的负极电缆。
- 2). 拆下前保险杠。



- 3). 拆下将前照灯固定到车身上的4个螺栓。
- 4). 从前照灯总成上断开连接器。
- 5). 拆下前照灯总成。

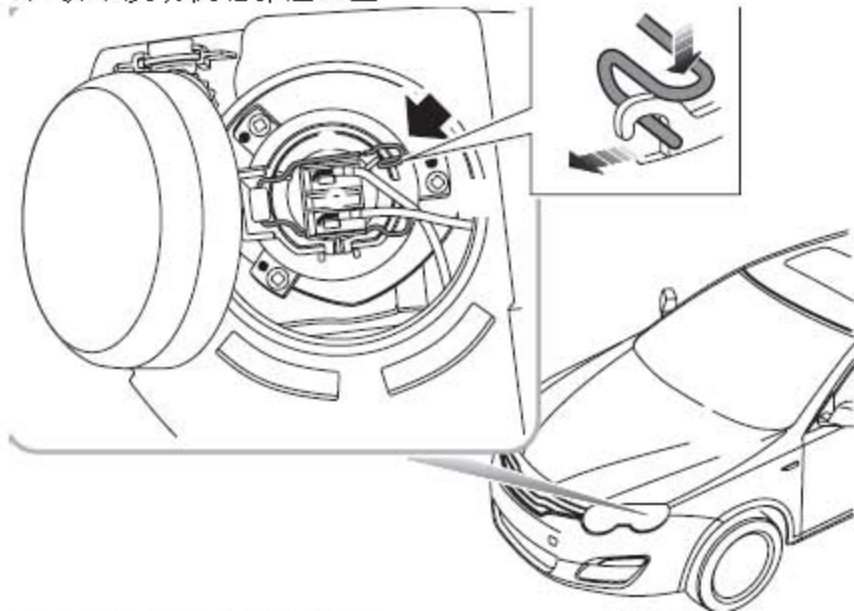
8.1.2 安装

- 1). 装上前照灯总成。
- 2). 对准前照灯总成，装上螺栓并拧紧到3-5 Nm。
- 3). 把连接器连接到前照灯上。
- 4). 装上前保险杠总成。
- 5). 连上蓄电池的负极电缆。
- 6). 检查前照灯对准情况。

8.2 近光灯灯泡

8.2.1 拆卸

- 1). 断开蓄电池的负极电缆。
- 2). 拆下发动机舱保险丝盒



- 3). 从前照灯上取下防尘罩。
- 4). 断开灯泡上的连接器。
- 5). 松开将灯泡固定到前照灯上的卡簧并取下灯泡。

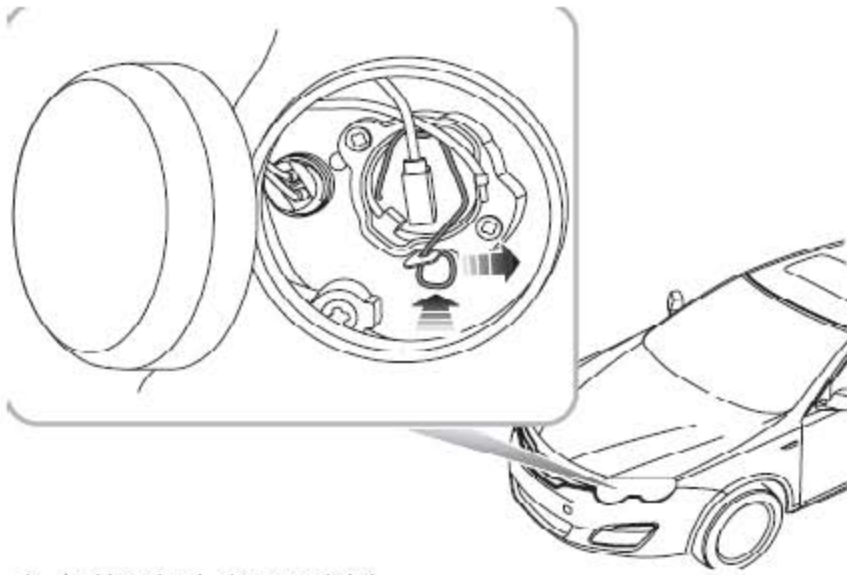
8.2.2 安装

- 1). 将灯泡装到前照灯上并用卡簧固定。
- 2). 连上灯泡上的连接器。
- 3). 在前照灯上装上防尘罩。
- 4). 装上发动机舱保险丝盒。
- 5). 连上蓄电池的负极电缆。

8.3 远光灯灯泡

8.3.1 拆卸

- 1). 断开蓄电池的负极电缆。



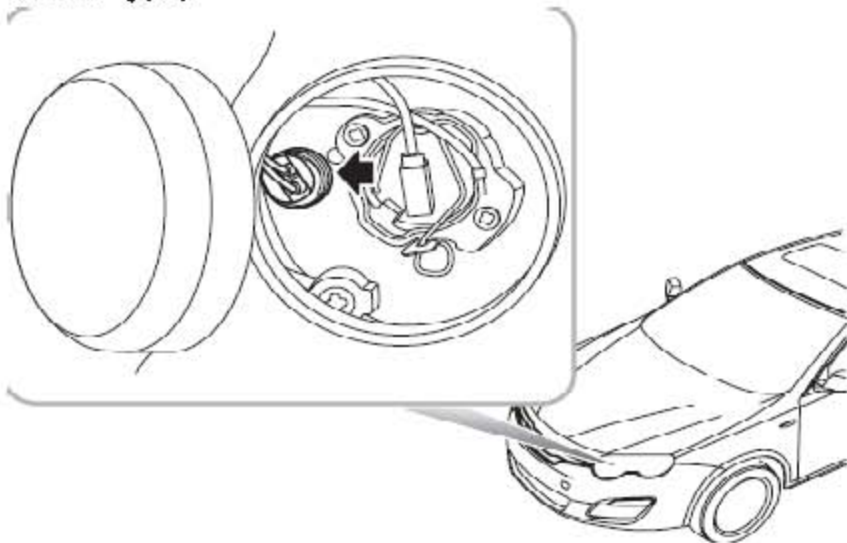
- 2). 从前照灯上取下防尘罩。
- 3). 断开灯泡上的连接器。
- 4). 松开将灯泡固定到前照灯上的卡簧并取下灯泡。

8.3.2 安装

- 1). 将灯泡装到前照灯上并用卡簧固定。
- 2). 连上灯泡上的连接器。
- 3). 在前照灯上装上防尘罩。
- 4). 连上蓄电池的负极电缆。

8.4 示宽灯灯泡

8.4.1 拆卸



- 1). 从前照灯上取下防尘罩。
- 2). 从前照灯上拆下示宽灯灯座。
- 3). 从示宽灯灯座上取下灯泡。

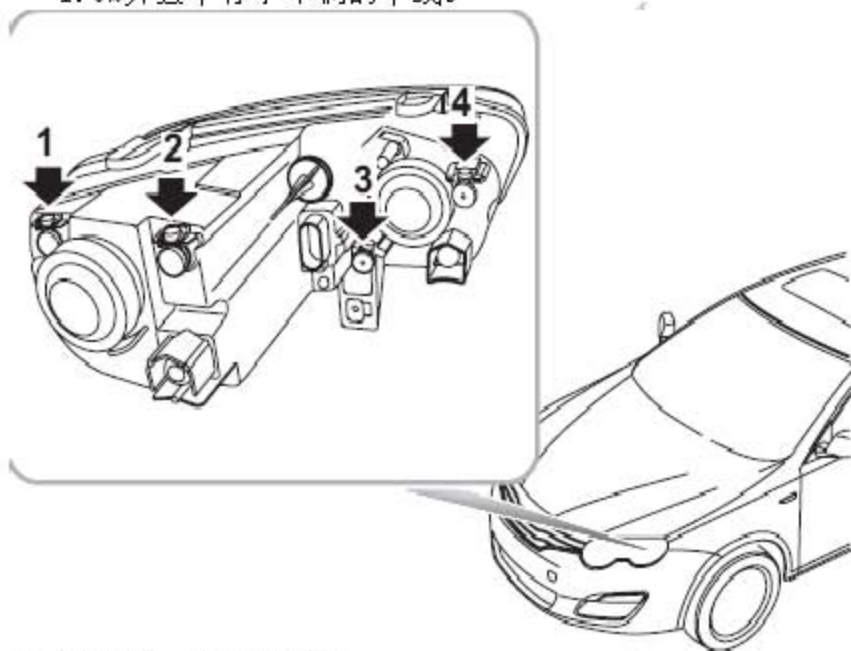
8.4.2 安装

- 1). 将灯泡装到示宽灯灯座上。
- 2). 将示宽灯灯座装到前照灯总成上。
- 3). 在前照灯上装上防尘罩。

8.5 前照灯光校准（近光和远光）

8.5.1 检查

- 1). 将灯光校准装置定位到前照灯上。
- 2). 开启前照灯并记录远、近光灯光束的设置。远光的射程必须比水平位置低 1.0% 并且平行于车辆的中线。



- 3). 按需要，调节前照灯。
- 4). 关闭前照灯并拆下远光设置装置。

8.5.2 调节

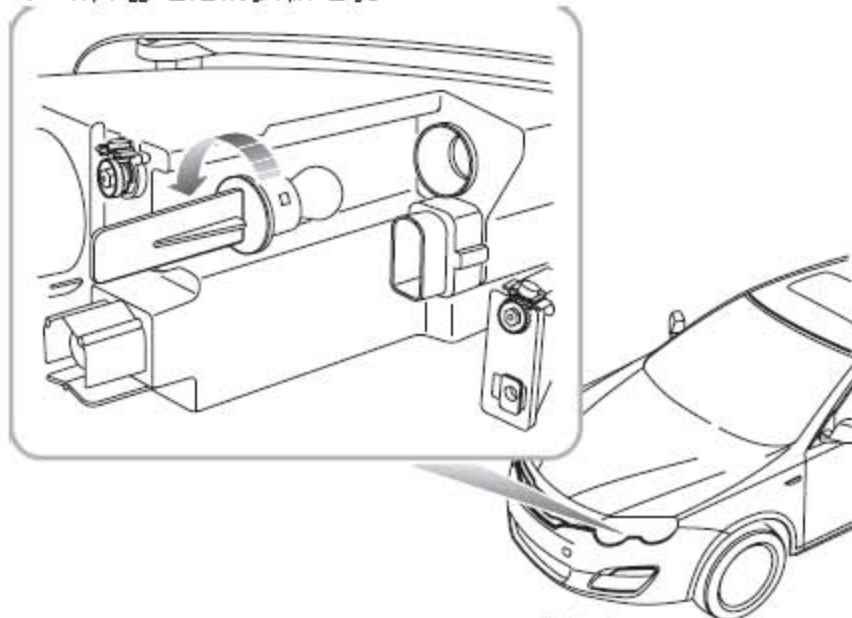
- 1). 按需要转动调节螺钉可对近光灯光束进行水平方向上调节。
- 2). 按需要转动调节螺钉可对近光灯光束进行垂直方向上调节。

- 3). 按需要转动调节螺钉可对远灯光束进行水平方向上调节。
- 4). 按需要转动调节螺钉可对远灯光束进行垂直方向上调节。

8.6 前转向灯灯泡

8.6.1 拆卸

- 1). 断开蓄电池的负极电缆。



- 2). 逆时针旋转灯座，将其拆下。
- 3). 从灯座上取下前转向灯灯泡。

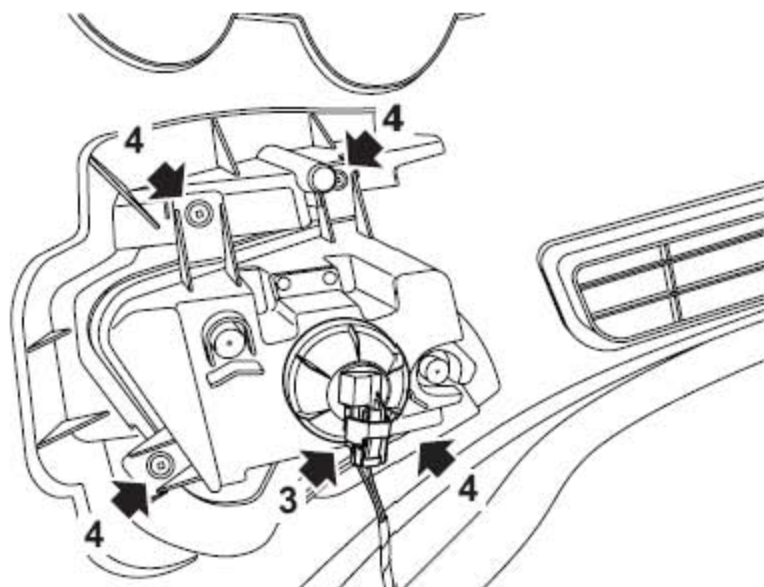
8.6.2 安装

- 1). 将灯泡装入灯座内。
- 2). 将灯座装到前照灯总成上。
- 3). 连上蓄电池的负极电缆。

8.7 前雾灯总成

8.7.1 拆卸

- 1). 拆下前保险杠。



2). 取下将前雾灯固定到前保险杠总成上的4个螺钉。

3). 从前保险杠上取下前雾灯。

8.7.2 安装

1). 将前雾灯安装到前保险杠上。

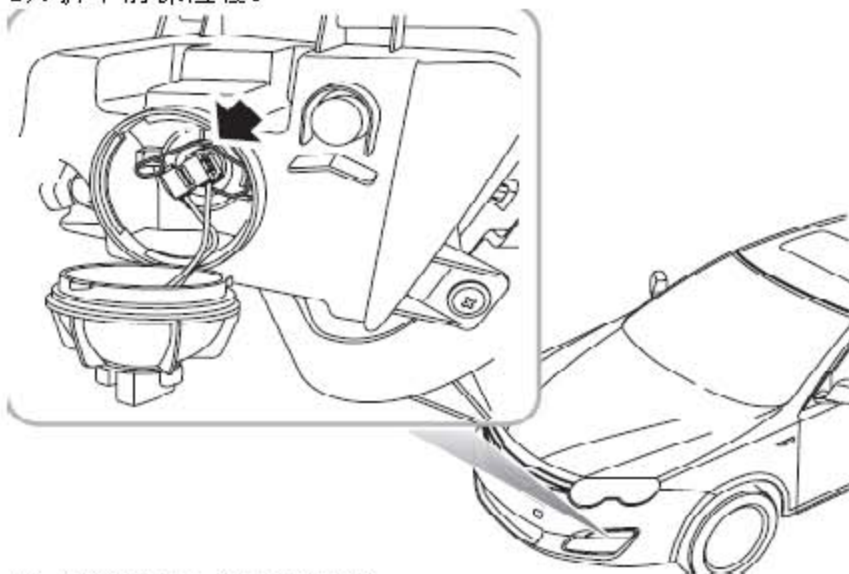
2). 装上并拧紧将前雾灯固定到前保险杠上的螺钉。

3). 装上前保险杠。

8.8 前雾灯灯泡

8.8.1 拆卸

1). 拆下前保险杠。



2). 从前雾灯上取下防尘罩。

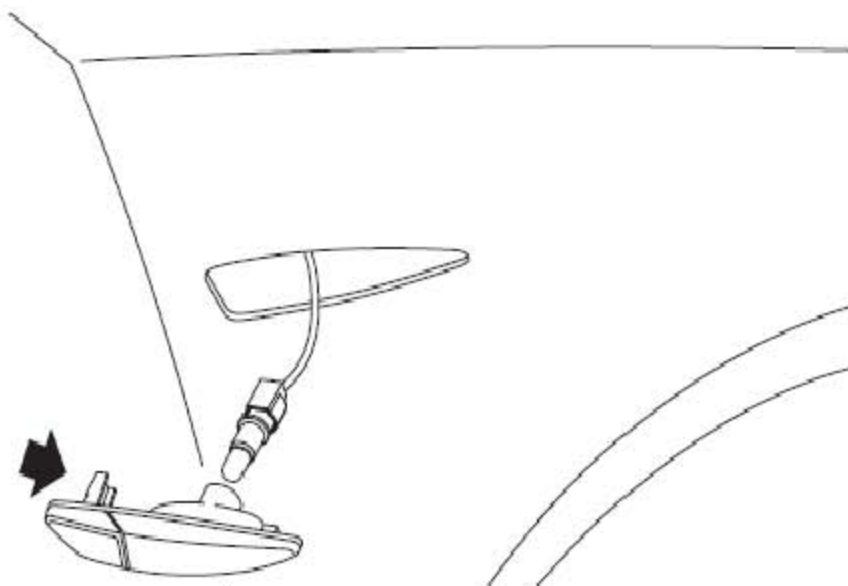
- 3). 断开灯泡上连接器的连接。
- 4). 松开将灯泡固定到前雾灯上的卡簧并取下灯泡。

8.8.2 安装

- 1). 将灯泡装到前雾灯上并用卡簧固定。
- 2). 连上连接器到灯泡。
- 3). 将防尘罩装到前雾灯上。
- 4). 装上前保险杠。

8.9 侧转向灯灯泡

8.9.1 拆卸



- 1). 克服弹簧压力后推侧转向灯，再向外拉即可取下侧转向灯。
- 2). 从侧转向灯总成上取下灯座。
- 3). 从灯座上取下灯泡。

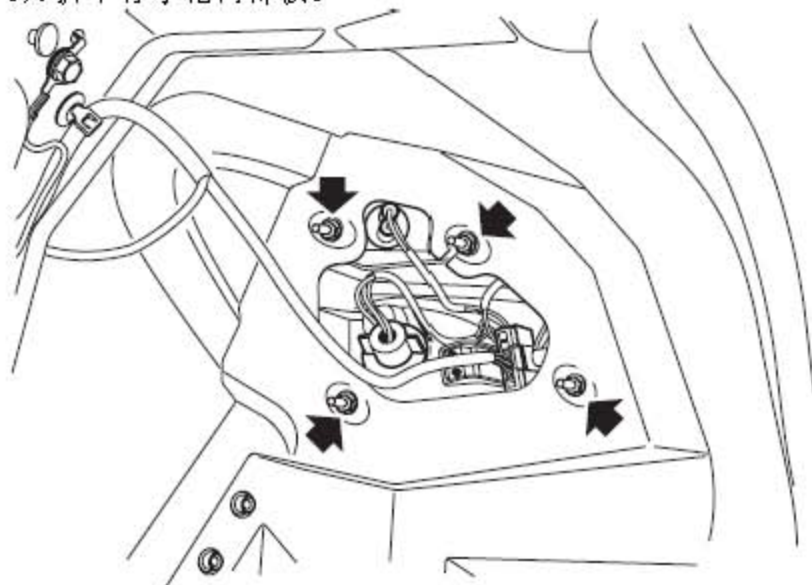
8.9.2 安装

- 1). 将灯泡装入灯座内。
- 2). 将灯座装到侧转向灯总成上。
- 3). 对准侧转向灯的前沿并将其后沿接入就位，用卡簧固定。

8.10 尾灯总成

8.10.1 拆卸

- 1). 断开蓄电池的负极电缆。
- 2). 松开行李箱盖锁扣。
- 3). 取下行李箱密封条。
- 4). 拆下行李箱门槛饰板。
- 5). 拆下行李箱内饰板。



- 6). 取下将尾灯总成固定到车身上的4个螺母。
- 7). 松开尾灯总成并断开连接器。
- 8). 取下尾灯总成。

8.10.2 安装

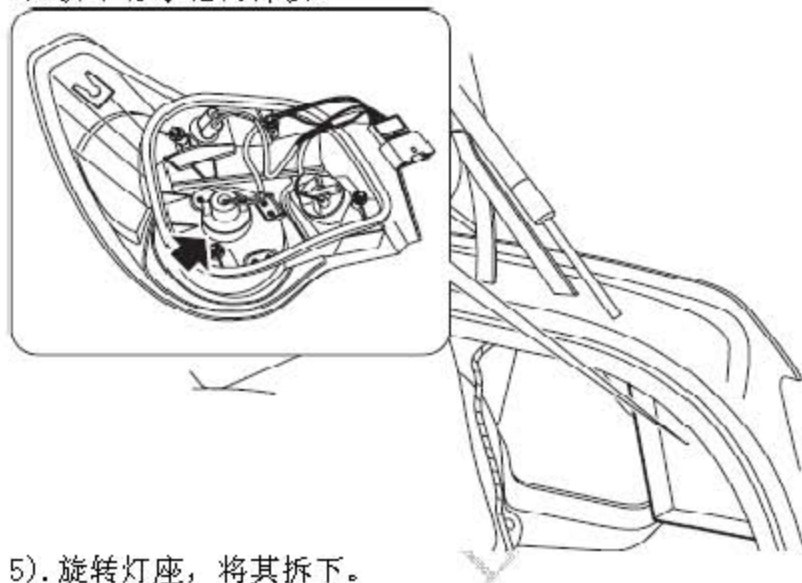
- 1). 连上连接器并装上尾灯总成。
- 2). 用螺母固定尾灯总成。
- 3). 装上行李箱内饰板。
- 4). 装上行李箱门槛饰板。
- 5). 固定行李箱密封条。
- 6). 关闭行李箱盖。

7). 接上蓄电池负极电缆。

8.11 尾灯灯泡

8.11.1 拆卸

- 1). 松开行李箱盖锁扣。
- 2). 取下行李箱密封条。
- 3). 拆下行李箱门槛饰板。
- 4). 拆下行李箱内饰板。



- 5). 旋转灯座，将其拆下。
- 6). 从灯座上拆下并废弃制动灯/尾灯灯泡。

8.11.2 安装

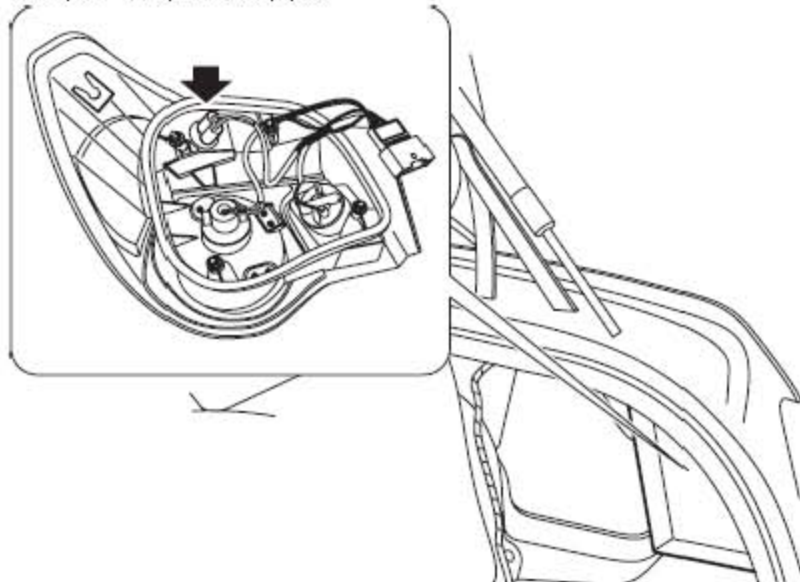
- 1). 将新制动灯/尾灯灯泡装入灯座，再将灯座装入灯总成。
- 2). 装上行行李箱内饰板。
- 3). 装上行行李箱门槛饰板。
- 4). 固定行李箱密封条。
- 5). 关闭行李箱盖。

8.12 倒车灯灯泡

2.12.1 拆卸

- 1). 松开行李箱盖锁扣。

- 2). 取下行李箱密封条。
- 3). 拆下行李箱门槛饰板。
- 4). 拆下行李箱内饰板。



- 5). 逆时针旋转灯座，将其拆下。
- 6). 从灯座上拆下并废弃倒车灯灯泡。

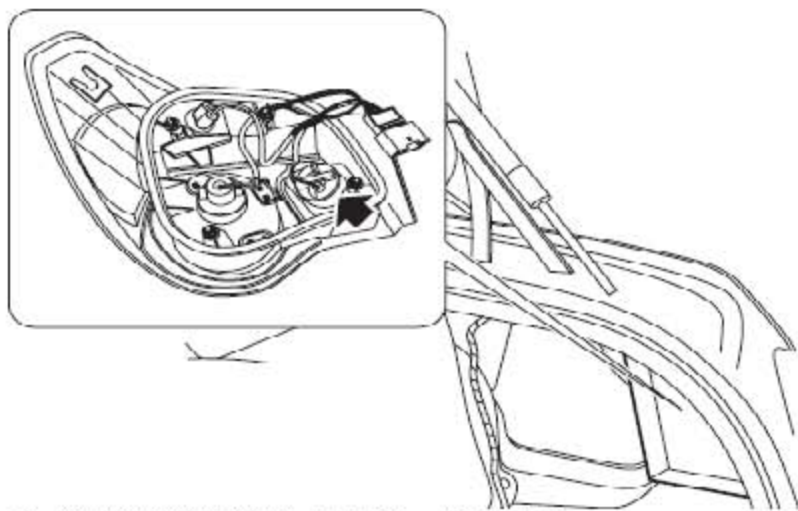
8.12.2 安装

- 1). 将新倒车灯灯泡装入灯座，再将灯座装入灯总成。
- 2). 装上行李箱内饰板。
- 3). 装上行李箱门槛饰板。
- 4). 固定行李箱密封条。
- 5). 关闭行李箱盖。

8.13 后转向灯灯泡

8.13.1 拆卸

- 1). 松开行李箱盖锁扣。
- 2). 取下行李箱密封条。
- 3). 拆下行李箱门槛饰板。
- 4). 拆下行李箱内饰板。



5). 逆时针旋转后转向灯灯座，将其拆下。

6). 从灯座上拆下并废弃后转向灯灯泡。

8.13.2 安装

1). 将新转向灯灯泡装入灯座，再将灯座装入灯总成。

2). 装上行李箱内饰板。

3). 装上行李箱门槛饰板。

4). 固定行李箱密封条。

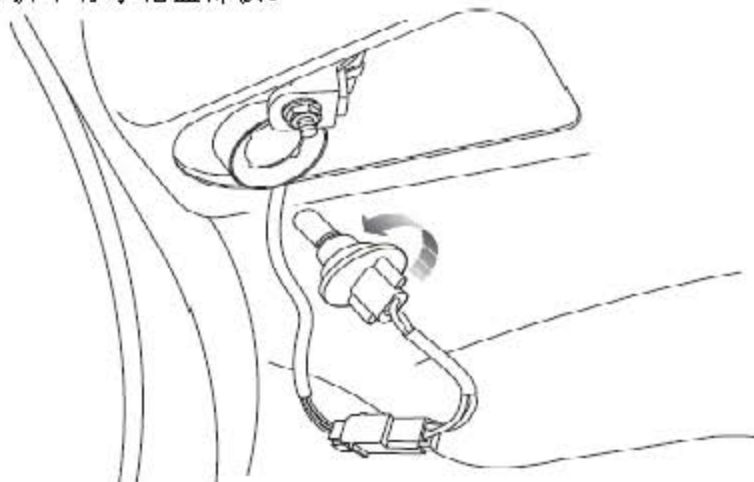
5). 关闭行李箱盖。

8.14 后雾灯灯泡

8.14.1 拆卸

1). 松开行李箱盖锁扣。

2). 拆下行李箱盖饰板。



- 3). 旋转后雾灯灯座，将其拆下。
- 4). 从灯座上拆下并废弃后雾灯灯泡。

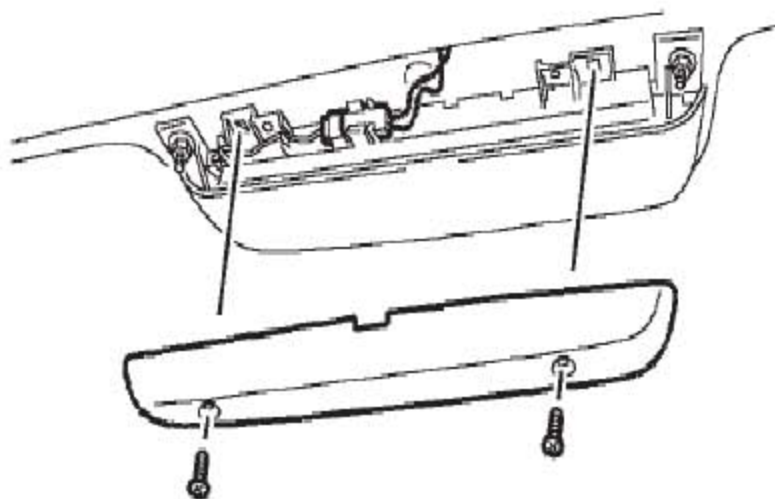
8.14.2 安装

- 1). 将新后雾灯灯泡装入灯座中，再将灯座装入灯总成。
- 2). 装上行李箱盖饰板。
- 3). 关闭行李箱盖。

8.15 高位刹车灯

8.15.1 拆卸

- 1). 拆下蓄电池负极电缆。



- 2). 取下将灯盖固定到高位刹车灯上的2个螺钉并拿开灯盖。
- 3). 断开高位刹车灯上连接器的连接。
- 4). 拿开将高位刹车灯固定到后车窗上的2个螺母，取下高位刹车灯。

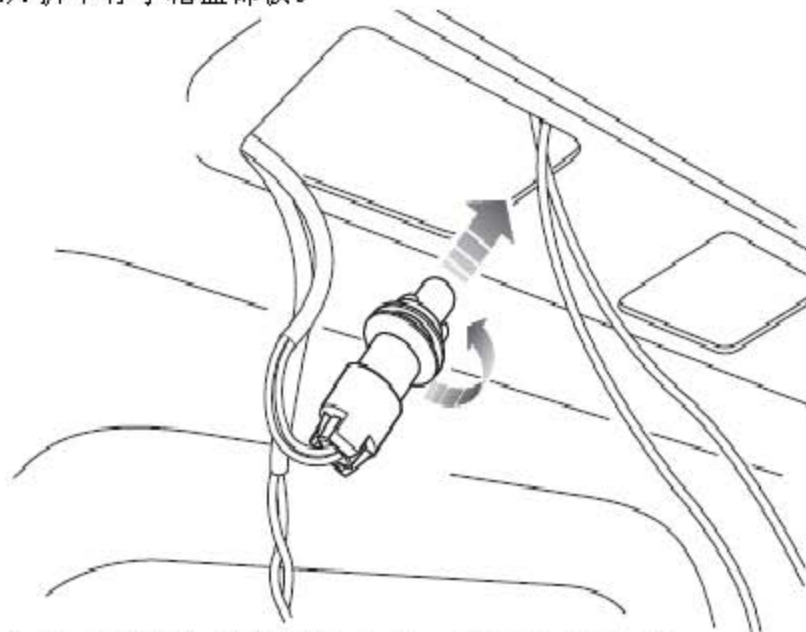
8.15.2 安装

- 1). 将高位刹车灯装到后车窗上并用螺母固定。
- 2). 连上高位刹车灯的连接器。
- 3). 将灯盖装到高位刹车灯上并用螺钉固定。
- 4). 连接蓄电池负极电缆。

8.16 后牌照板灯

8.16.1 拆卸

- 1). 松开行李箱盖锁扣。
- 2). 拆下行李箱盖饰板。



- 3). 逆时针旋转后牌照板灯灯座，将其拆下。
- 4). 从灯座上拆下并废弃后牌照板灯灯泡。

8.16.2 安装

- 1). 将新后牌照板灯灯泡装入灯座，再将灯座装入灯总成。
- 2). 装上行李箱盖饰板。
- 3). 关闭行李箱盖。

8.17 前阅读灯总成

8.17.1 拆卸

- 1). 断开蓄电池的负极电缆。
- 2). 将前阅读灯配光镜拆分开。
- 3). 松开将前阅读灯总成后部固定到车顶内饰的3个卡簧。
- 4). 将前阅读灯内两个安装螺钉拆出，并将灯从顶棚上拆下。
- 5). 从灯总成上断开与车身连接的接插件，并取下灯总成。

8.17.2 安装

- 1). 连上连接器到灯总成。将阅读灯前部的2个定位凸耳嵌入到车顶内饰中并将阅读灯推入就位，使弹簧卡扣正确定位。
- 2). 将螺钉安装到车身支架的塑料卡扣内。
- 3). 将阅读灯配光镜安装上。
- 4). 连上蓄电池的负极电缆。

8.18 后阅读灯总成

8.18.1 拆卸

- 1). 断开蓄电池的负极电缆。
- 2). 松开将灯总成前部固定到车顶内饰的3个卡簧，松开灯总成。
- 3). 断开连接器的连接并取下后阅读灯。

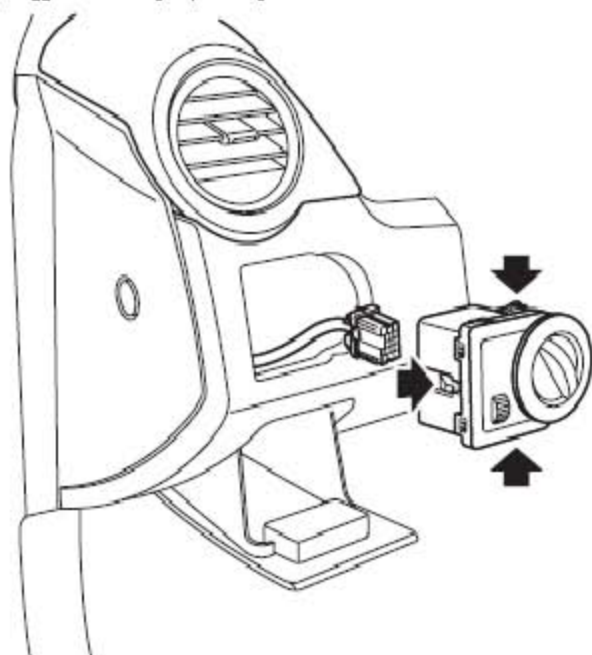
8.18.2 安装

- 1). 连上连接器到灯总成。将阅读灯后部的2个定位凸耳嵌入到车顶内饰中并将阅读灯推入就位，使弹簧卡扣正确定位。
- 2). 连上蓄电池的负极电缆。

8.19 大灯开关 (MLS)

8.19.1 拆卸

- 1). 断开蓄电池的负极电缆。



- 2). 打开MLS下面的储物盒。伸到MLS后面，按压以松开将MLS固定到仪表板上的3个弹簧卡扣。
- 3). 断开连接器的连接并取下MLS。

8.19.2 安装

- 1). 连上连接器并将MLS推入就位，确保卡扣已完全啮合。
- 2). 关闭储物盒。
- 3). 连上蓄电池的负极电缆。

LAUNCH