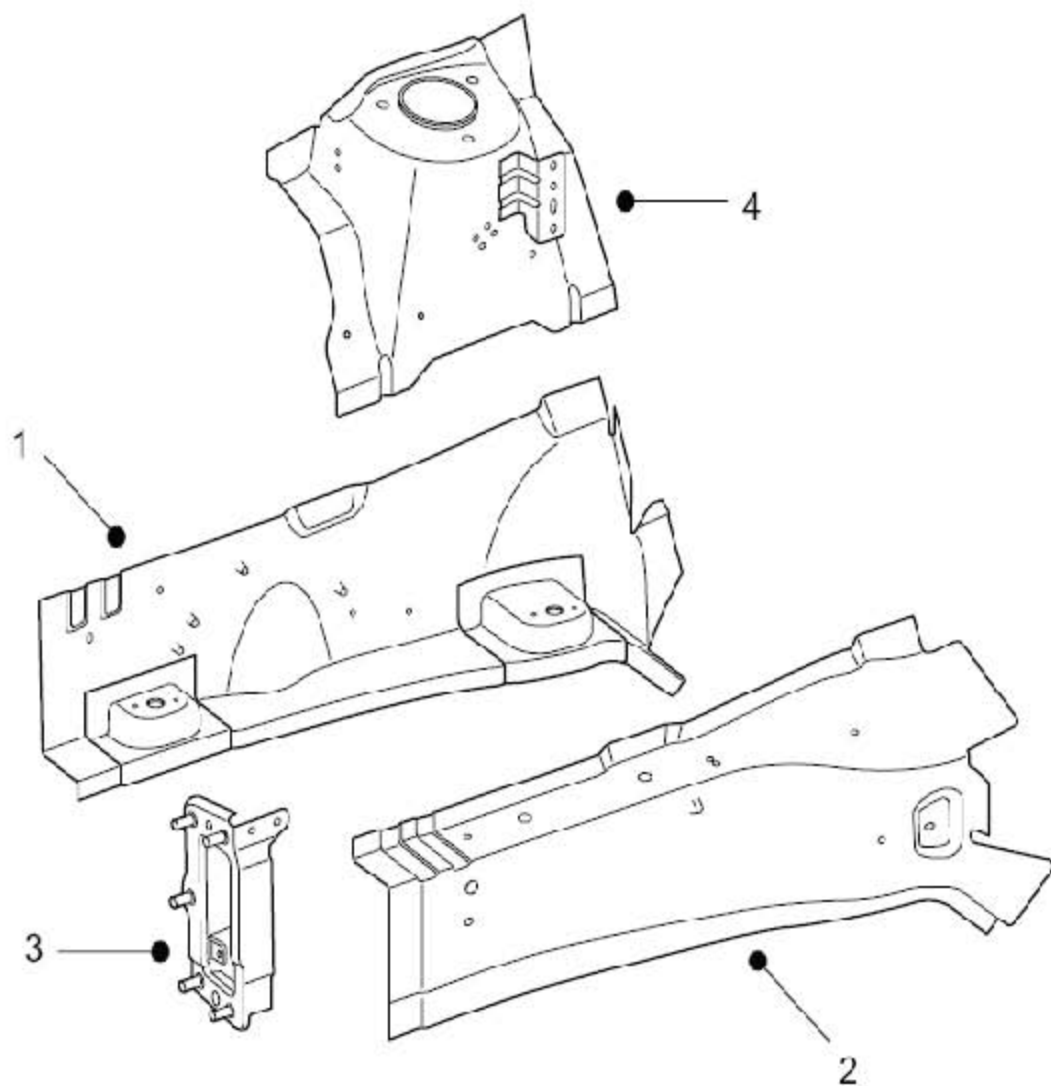


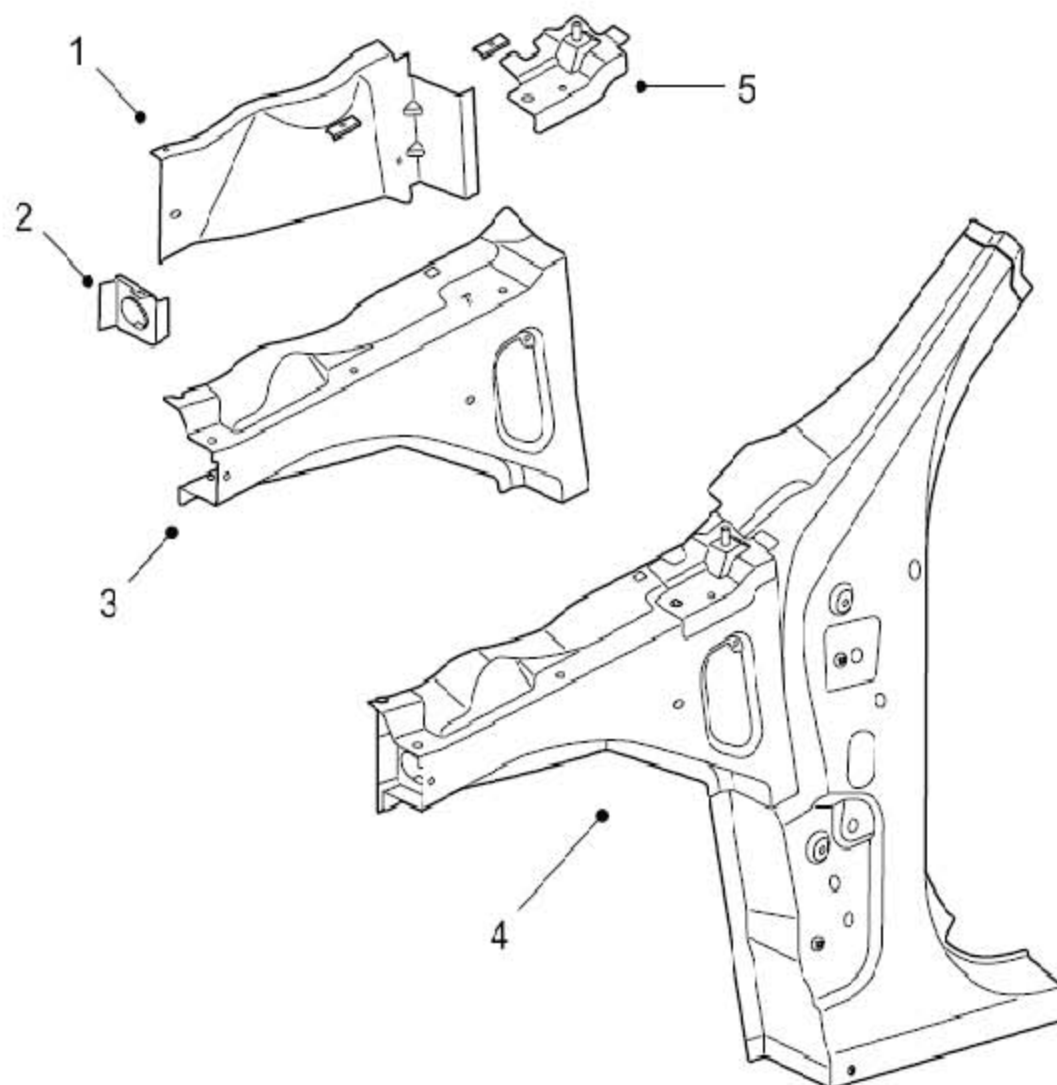
15. 面板维修

15.1 内部侧板



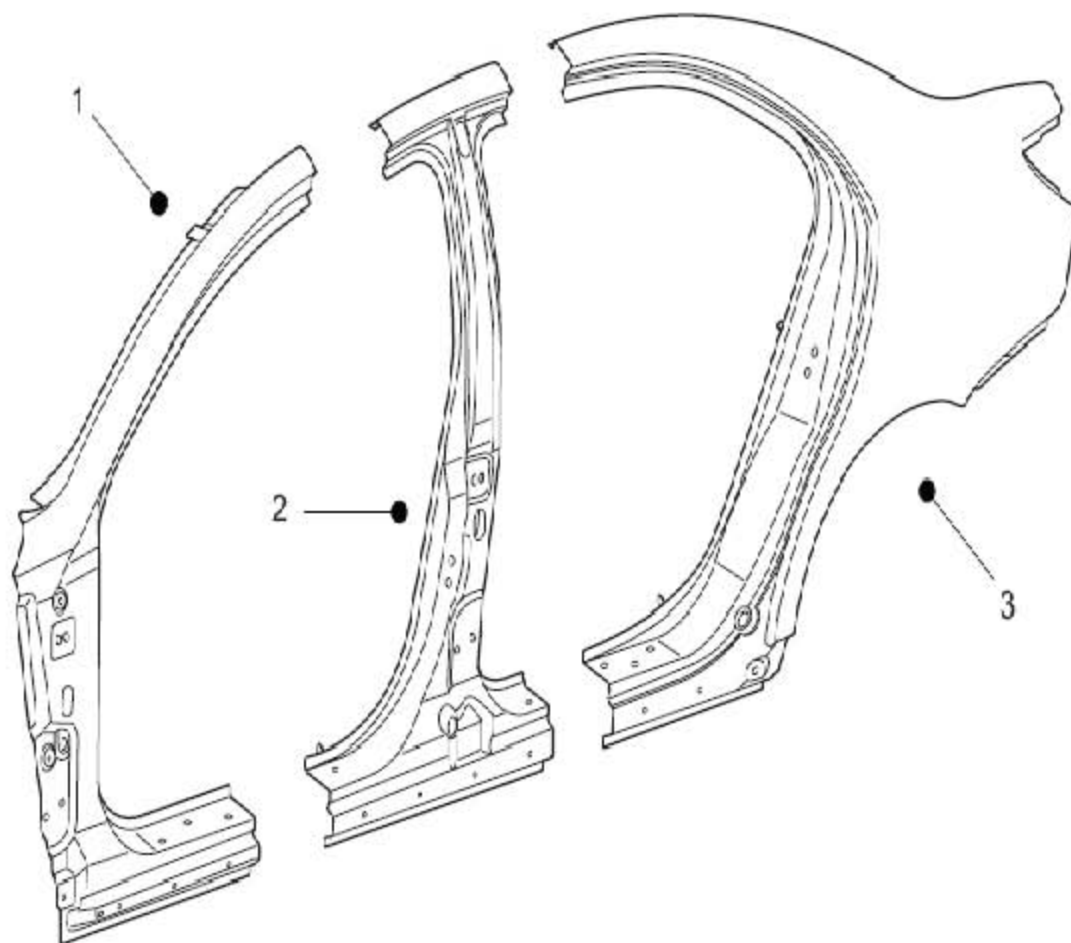
1	右侧外纵梁	3	前保险杠右侧固定支架
2	右侧内纵梁	4	右侧前悬架支撑罩

15.2 框架外侧板



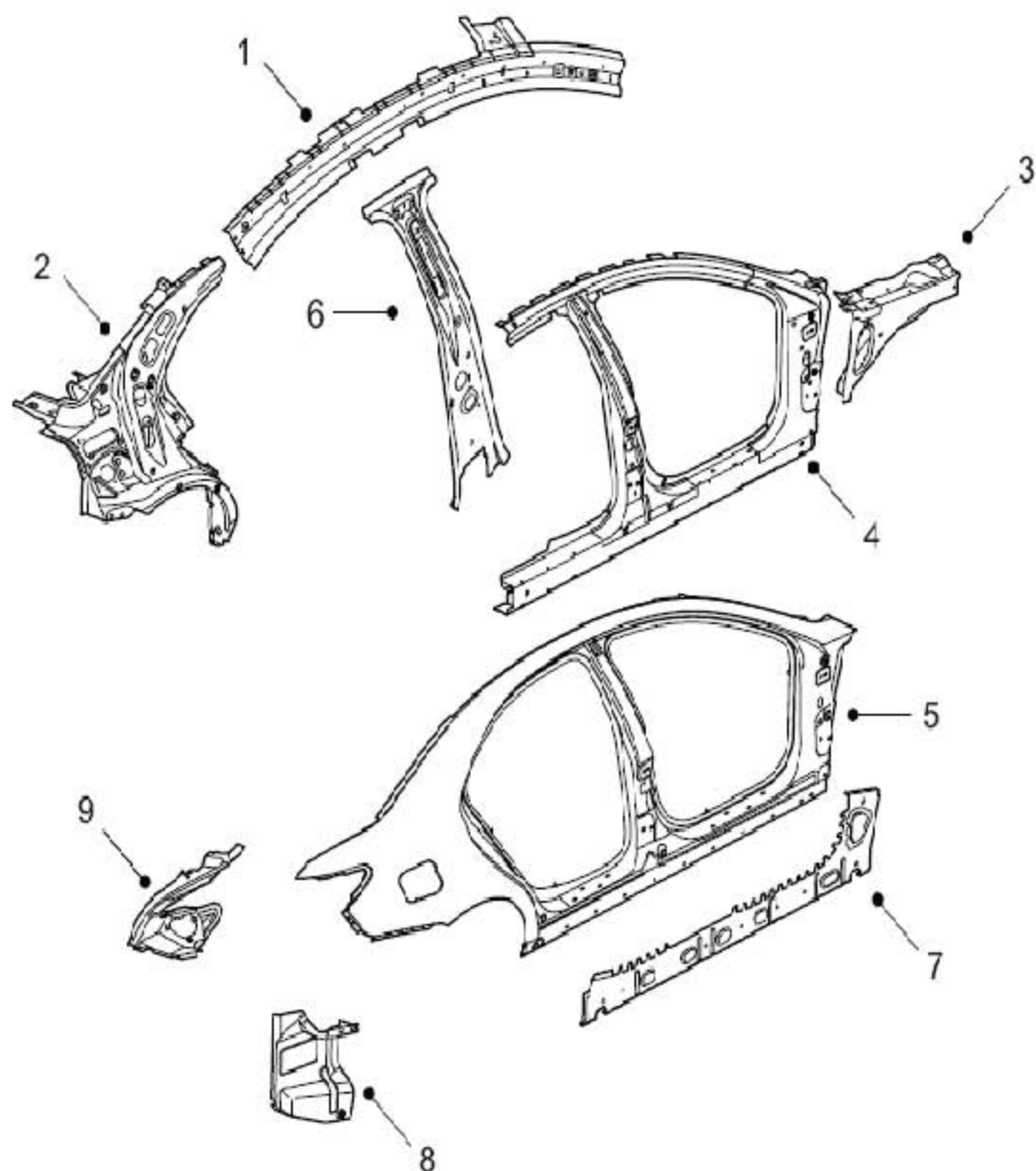
1	框架-内部左侧	4	包含左侧“A”柱加强件的内外侧板
2	框架-左侧隔板	5	左侧发动机罩铰链安装支架
3	框架-前外部左侧		

15.3 车身侧围板



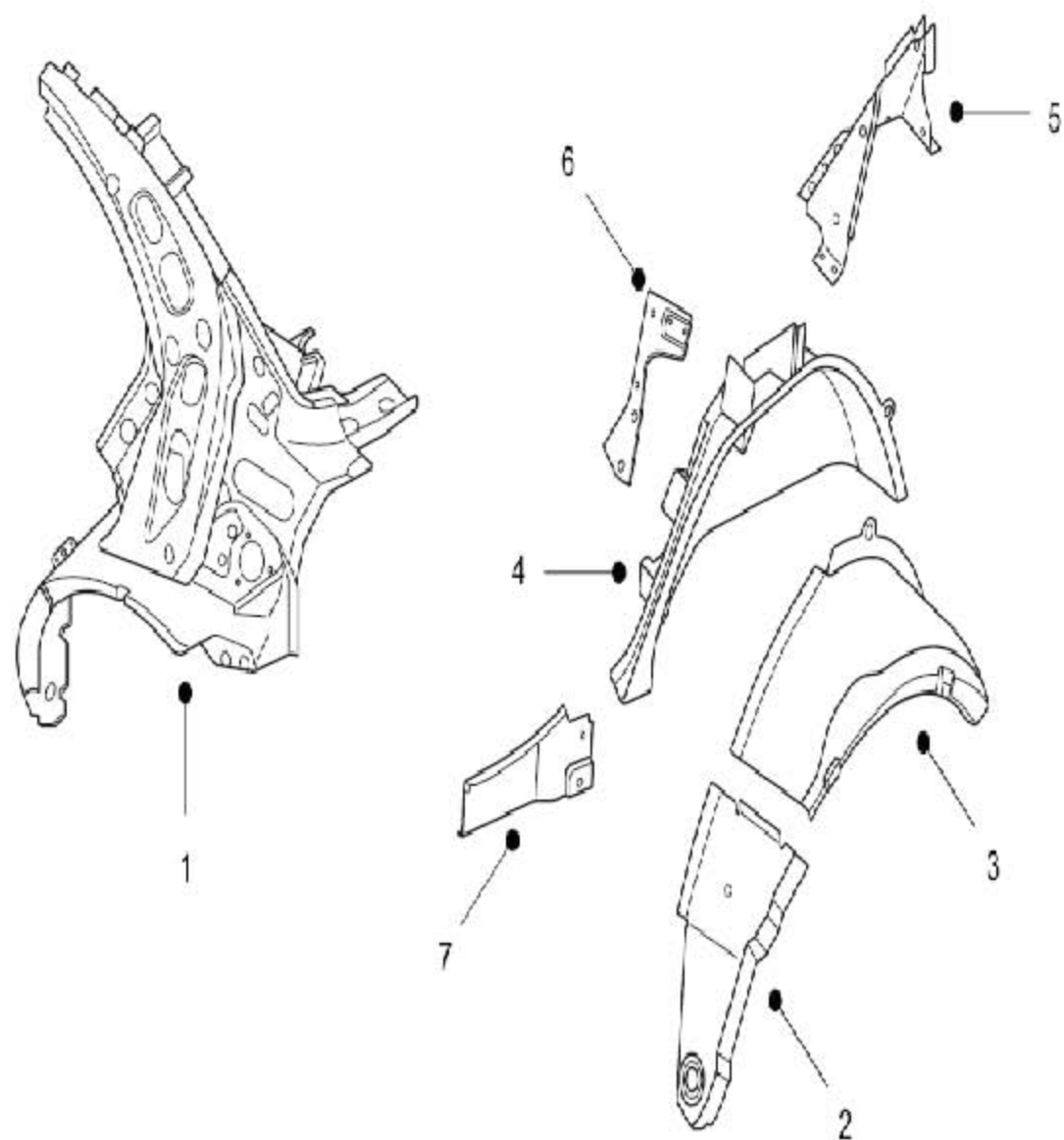
1	车身侧围—左侧前部	3	车身侧围—左侧后部
2	车身侧围—左侧中央		

15.4 车身侧围加固板



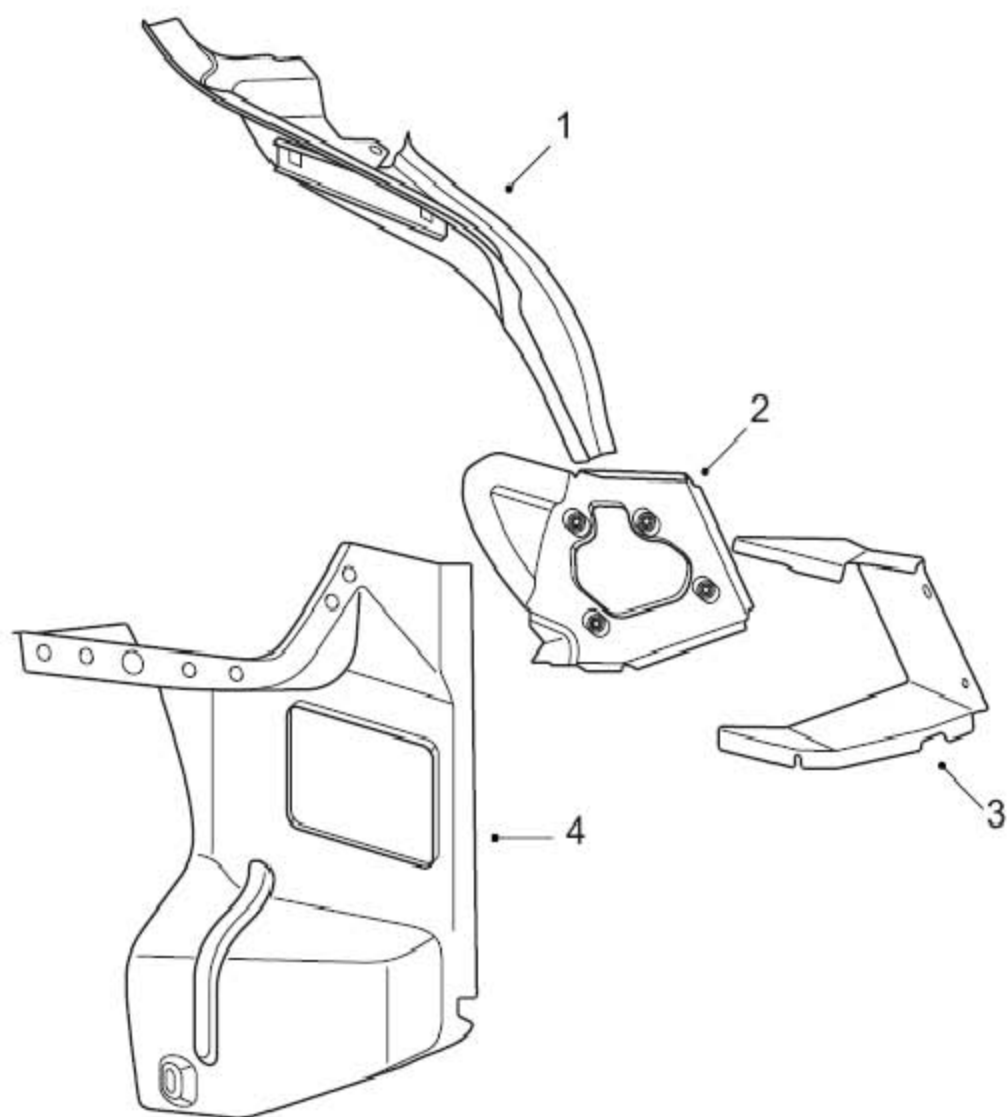
侧梁内部加固装置	后侧围内上部和“D”柱上部
前部外框架	车身侧围前部和车身侧围中央
车身侧围外板	B-C 柱密封板
门槛内板	内板下部延长板
尾灯座和排水通道延伸管	

15.5 车身侧围加固板



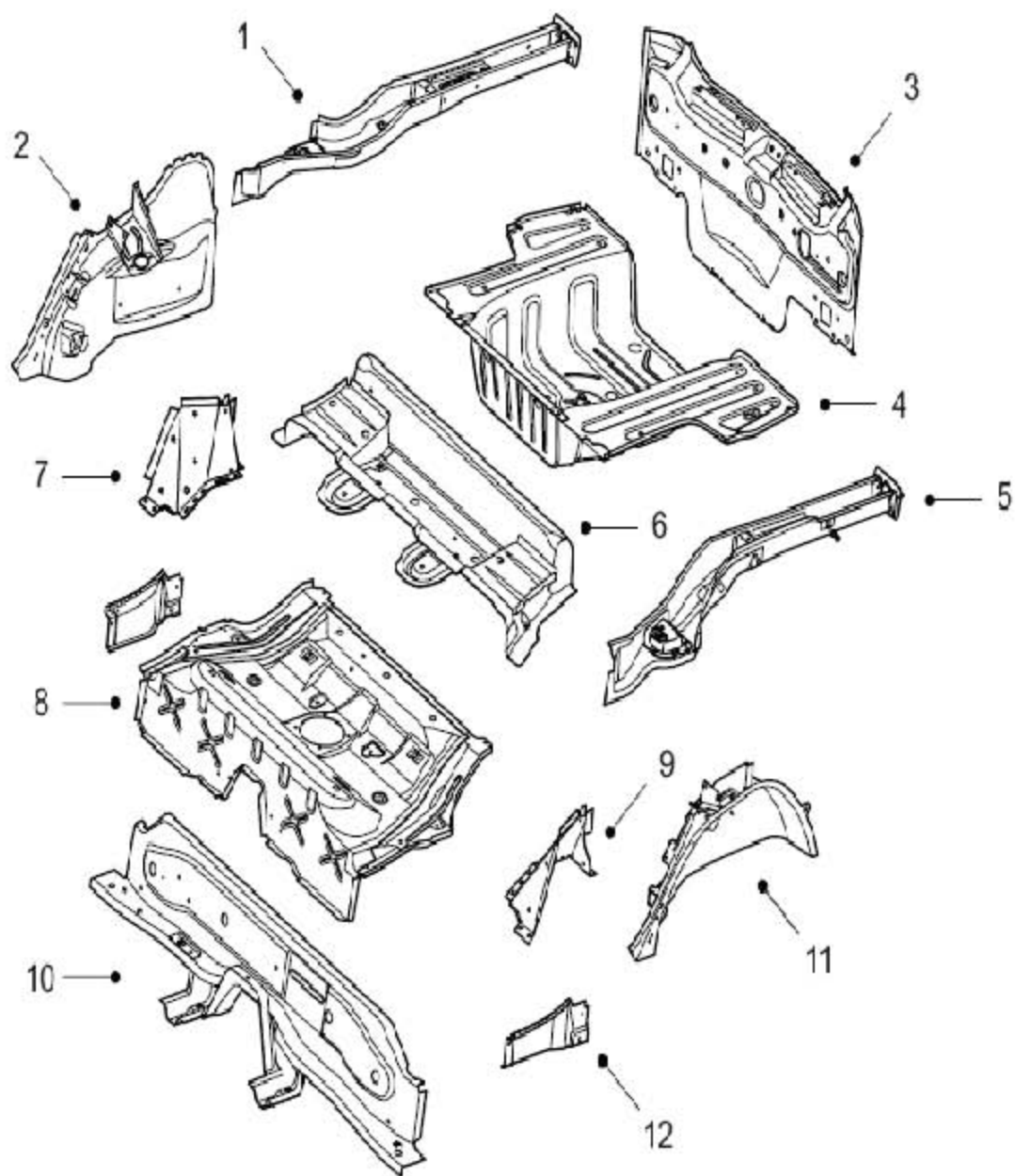
1	“D”柱总成	5	座椅垫板下板
2	轮罩门槛封板延伸板	6	轮罩/“D”柱加固件
3	后轮罩外部	7	后门槛延伸板
4	后轮罩内部		

15.6 车尾端板



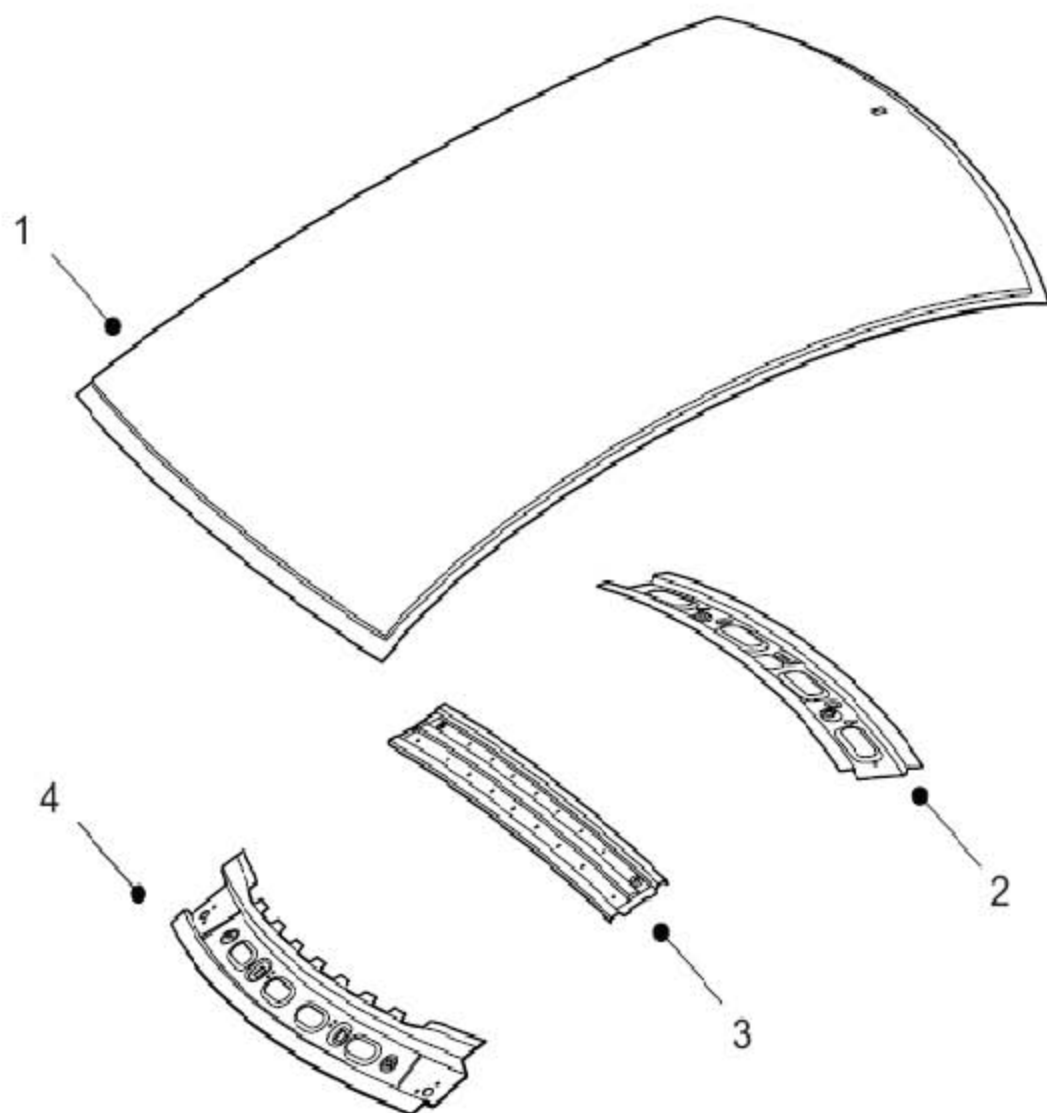
1	排水通道延伸管	3	尾灯后部安
2	尾灯前部安装板	4	后板延伸板

15.7 车尾端板



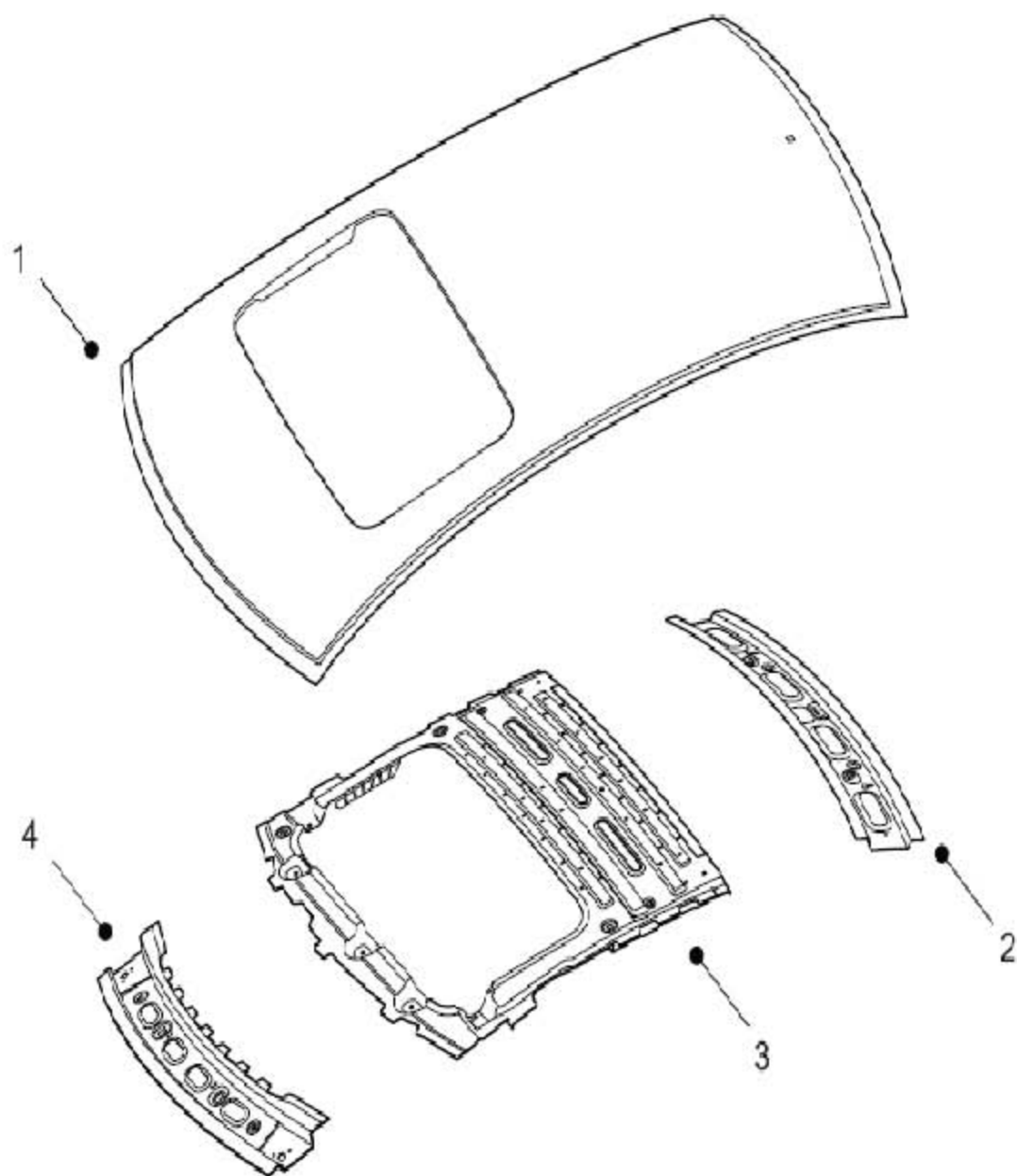
1	右侧后纵梁	2	内部轮罩
3	后部面板	4	备胎槽
5	左侧后纵梁	6	后底板横梁
7	座椅垫板下板	8	座椅板
9	座椅垫板下板	10	横梁座板
11	后轮罩内部左侧	12	门槛延伸板

15.8 天窗板



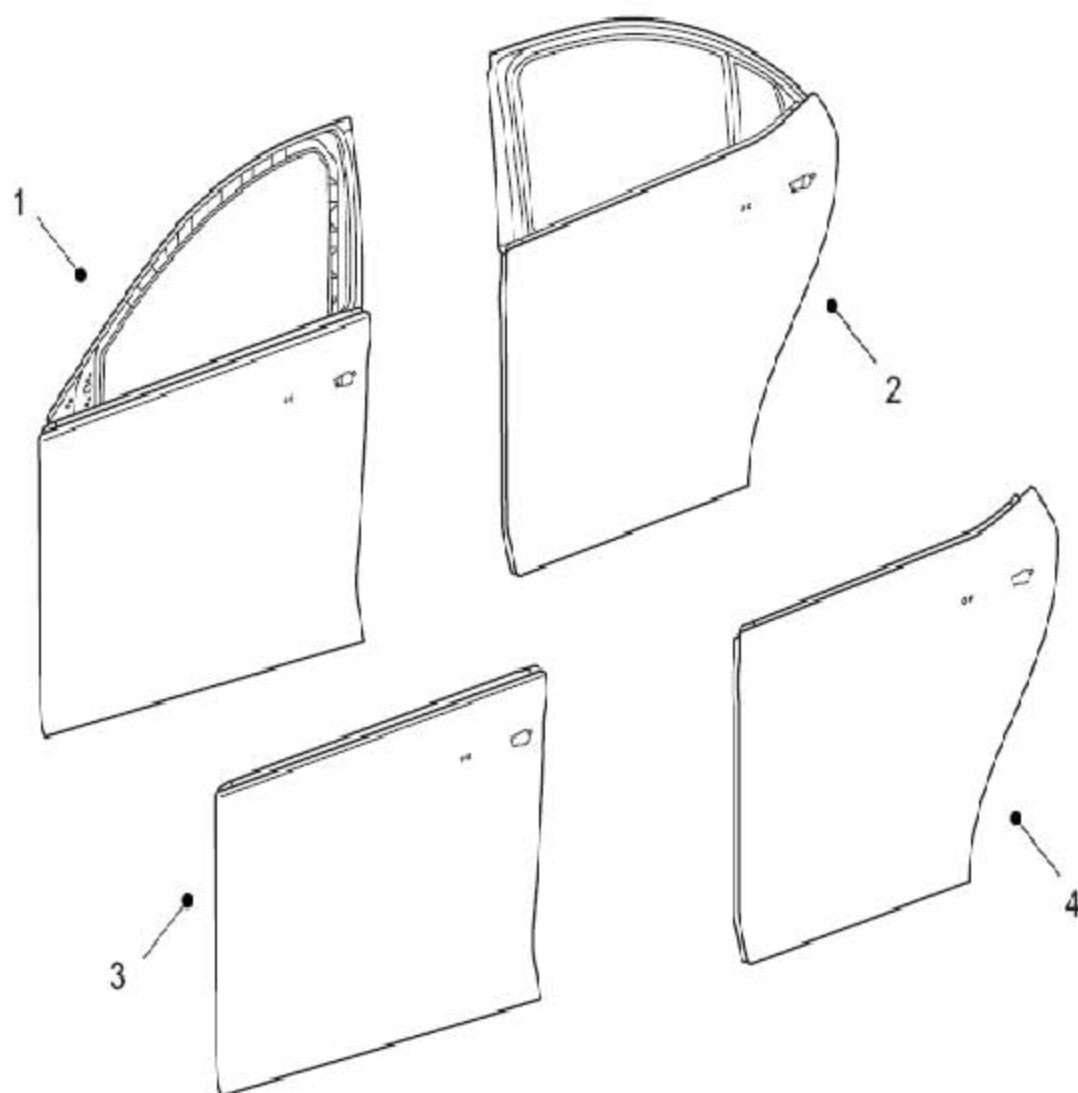
1	固定车顶	2	车顶后横梁
3	车顶中横梁	4	车顶前横梁

15.9 天窗（遮阳篷顶）



1	车顶（带天窗）	2	车顶后横梁
3	车顶加强板	4	车顶前横梁

15.10 车门板



1	前车门总成	2	后车门总成
3	前车门—外板	4	后车门—外板