

4. 内部装置

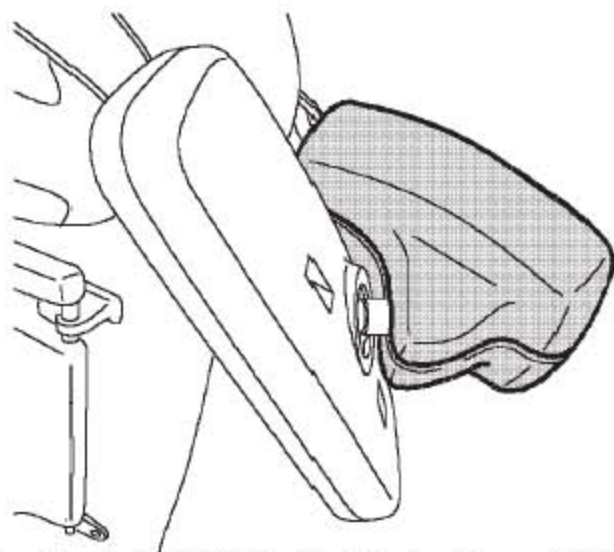
4.1 扭矩

说明	扭矩
后座及衣帽架	
螺栓-后座椅锁扣总成	19-25Nm
螺栓-后座椅靠背转轴支架	40-50Nm
螺栓-后安全带长端到车身（左）	45-55Nm
后排座椅中安全带总成（NAVI 专配）	45-55Nm
后座椅3点式安全带总成（右）	45-55Nm
后座椅中间腰带	45-55Nm
后座椅安全带双锁扣	45-55Nm
顶饰	
螺钉-遮阳板	2-2.7Nm
螺钉-车顶扶手	2-2.7Nm
螺钉-车顶扶手支架	10-15Nm

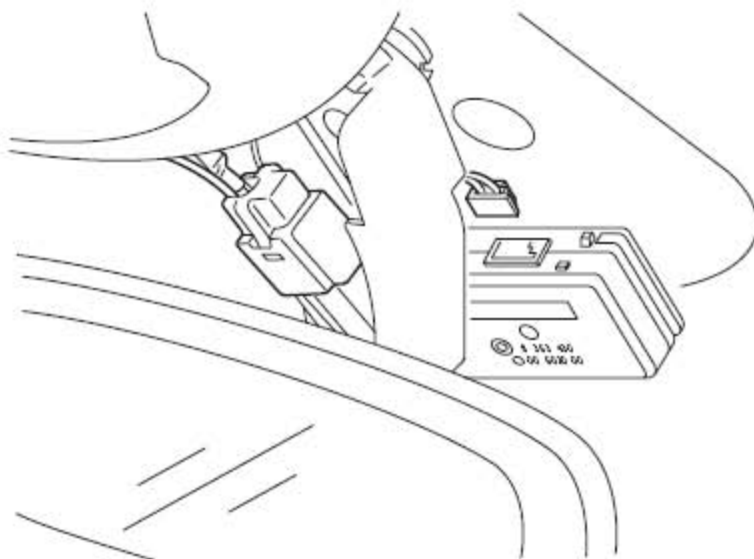
4.2 车顶内饰顶板一带天窗

4.2.1 拆卸

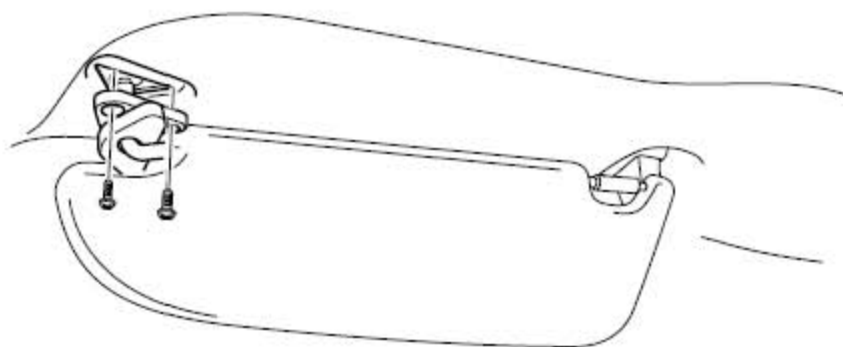
- 1). 将前排座椅靠背放倒至极限。
- 2). 断开蓄电池地线。
- 3). 拆下2个扶手螺钉的饰盖，拆下2个螺钉并拆下扶手。
- 4). 使用相同的方法来拆除其余2个车顶扶手。
- 5). 拆下前阅读灯。



- 6). 松开内后视镜装饰罩上的4个卡扣并取下该装饰罩。



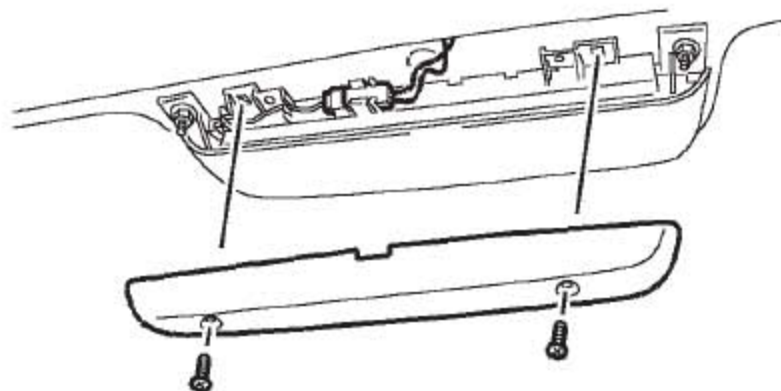
- 7). 断开装饰罩内的内后视镜及雨量传感器的连接插头。
- 8). 取下前风窗玻璃。
- 9). 将遮阳板从固定卡扣中松开。



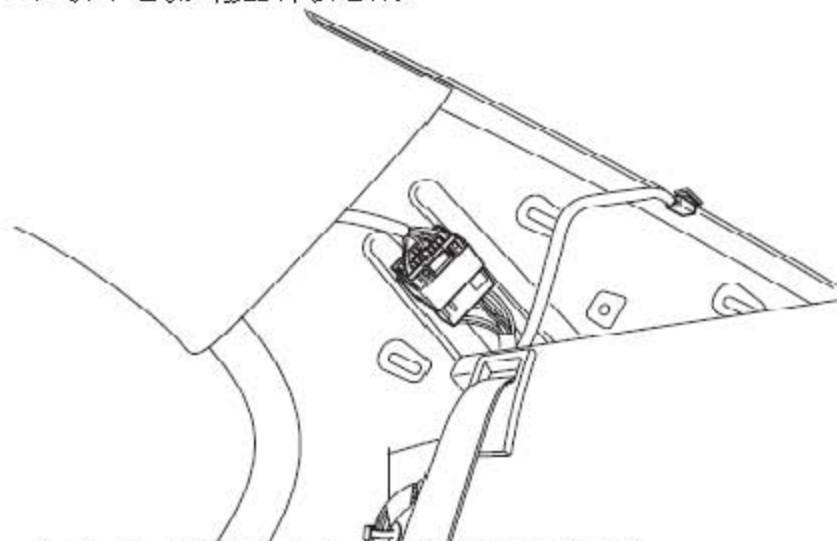
- 10). 松开遮阳板螺钉饰盖，并拆下将遮阳板固定到车上的2个螺钉。
- 11). 断开遮阳板连接器（仅适用于带有化妆镜灯的车型）并拆下遮阳板。
- 12). 拆下另一侧的遮阳板。
- 13). 松开将遮阳板固定到车上的卡口，拆下固定卡扣。



- 14). 拆下其余遮阳板的固定卡扣。
- 15). 拆下左侧A柱上饰板总成。
- 16). 拆下右侧A柱上饰板总成。
- 17). 拆下左侧BC柱上饰板总成。
- 18). 拆下右侧BC柱上饰板总成。
- 19). 拆下后阅读灯。

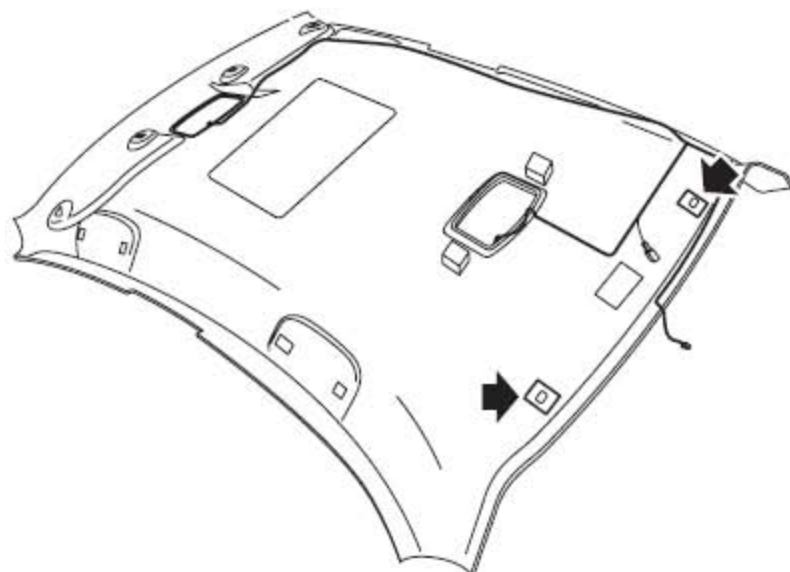


- 20). 拆下固定高位刹车灯(CHMSL)盖的2个螺钉并将灯盖取下。
- 21). 拆下左侧D柱上饰板总成。
- 22). 拆下右侧D柱上饰板总成。

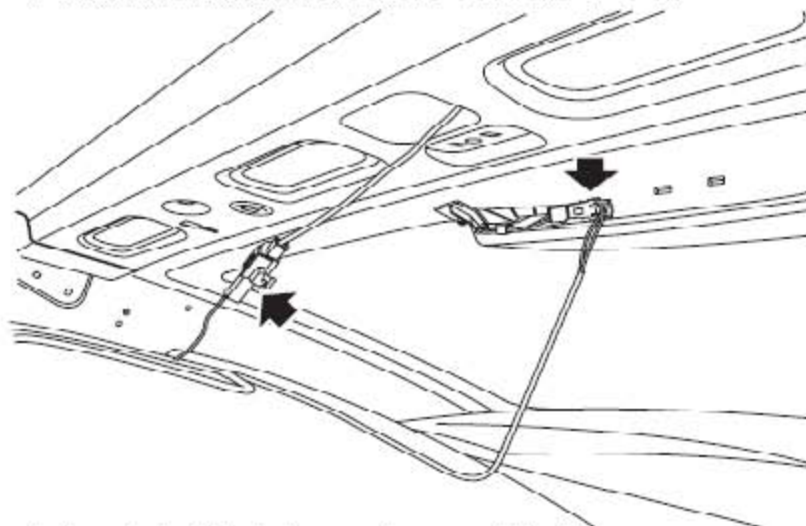


- 23). 断开车顶线束与车身线束之间的连接器接口。
- 24). 拆下内饰顶板上的天窗边框饰条。

25). 需要时，从车身上松开车门密封条。

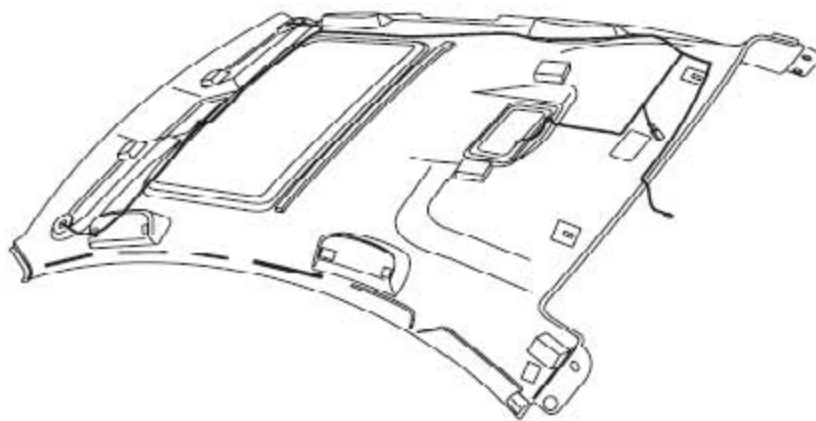


26). 松开将内饰顶板后缘固定到车身上的2个卡扣。



27). 断开高位刹车灯(CHMSL)及天线的连接器。

28). 将内饰顶板小心地从前风窗玻璃处取走。



29). 拿开粘合在内饰顶板上的车顶线束。

4.2.2 安装

1). 用粘胶将车顶线束固定到内饰顶板上。

2). 将内饰顶板小心的从前风窗玻璃处送进车内安装。

注意: 小心操作以免损坏或折皱内饰顶板。

3). 连接好高位刹车灯(CHMSL) 及天线的连接器。

4). 固定好内饰顶板尾部与车顶之间的卡扣。

5). 安装车上用于固定遮阳板的卡扣, 并固定此卡扣。

6). 确保内饰顶板与车顶天窗部位贴合紧密, 并装上天窗饰条(flange finisher)。

7). 定位遮阳板并连上连接器, 用螺钉固定遮阳板并装上螺钉罩盖。

8). 将遮阳板扣入固定卡扣中。

9). 装上前阅读灯。

10). 连接好车顶线束到车身线束的连接器。

11). 安装高位刹车灯(CHMSL) 盖并用螺钉固定。

12). 装上后阅读灯。

13). 装上D柱上饰板总成。

14). 装上BC柱上饰板总成。

15). 装上A柱上饰板总成。

16). 将车门密封条安装到车身。

17). 装上车顶扶手, 用螺钉固定并装上饰盖。

18). 装上前风窗玻璃。

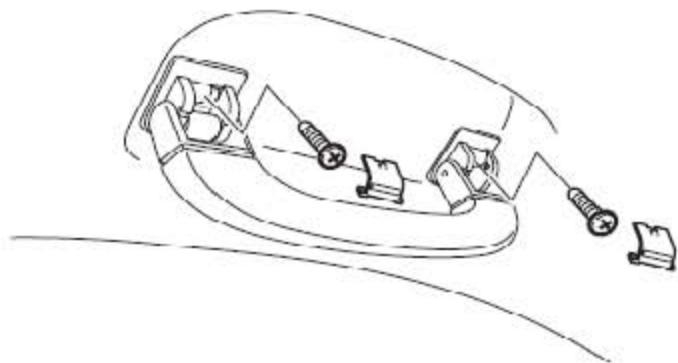
19). 连接好内后视镜及雨量传感器的连接插头。

20). 安装内后视镜装饰罩并用卡扣固定。

- 21). 连接蓄电池地线。
- 22). 升起前排座椅到垂直位置。

4.3 车顶扶手—每个

4.3.1 拆卸



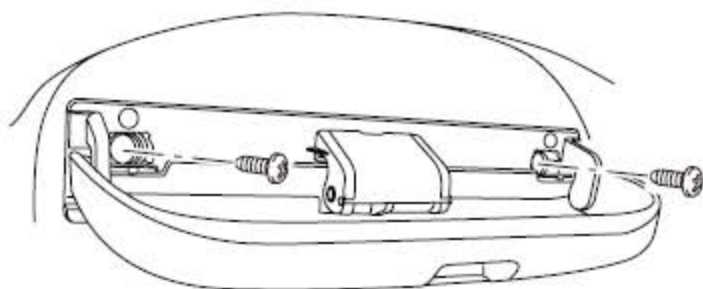
- 1). 拆下车顶扶手上的2个螺钉装饰盖。
- 2). 拧下固定车顶扶手的2个螺钉并拆下扶手。

4.3.2 安装

- 1). 将车顶扶手安装到车身上，用螺钉固定。
- 2). 装上螺钉装饰盖。

4.4 驾驶员侧眼镜盒

4.4.1 拆卸



- 1). 打开眼镜盒并打开2个螺钉饰盖。
- 2). 拧下固定眼镜盒的2个螺钉并将其拆下。

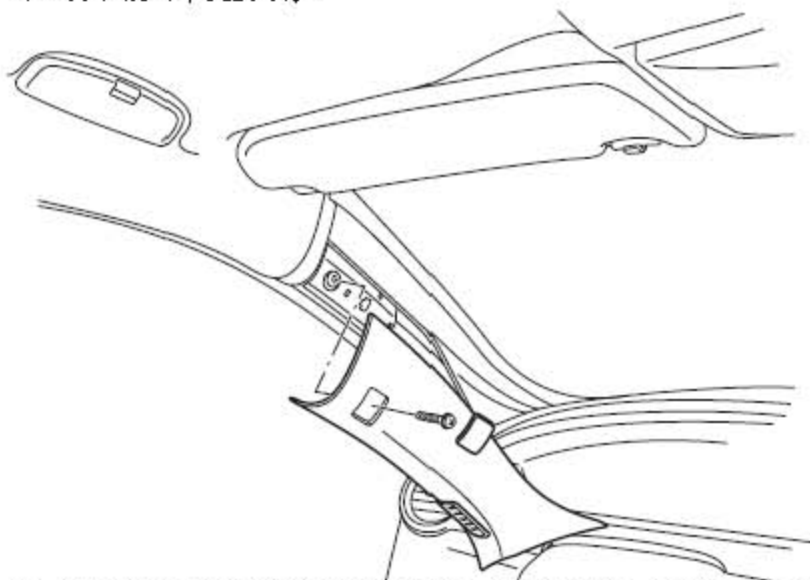
4.4.2 安装

- 1). 将眼镜盒安装到车身上，用螺钉固定。
- 2). 盖上螺钉饰盖。

4.5 A柱上饰板总成—每个

4.5.1 拆卸

- 1). 取下前车门密封条。



- 2). 松开将螺钉装饰盖固定到A柱上饰板总成上的2个卡扣并取下该装饰盖。
- 3). 拆下将A柱上饰板总成固定到A柱上的螺钉。
- 4). 松开将A柱上饰板总成固定到A柱上的2个卡扣并拆下该饰板总成。

警告：

在进行任何有关保护装置(SRS)的操作之前，必须要全面通读相关信息。

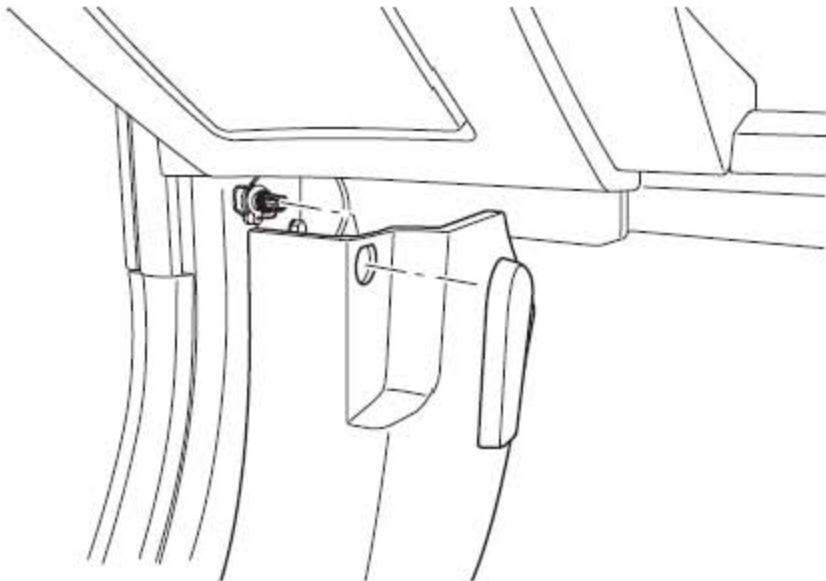
4.5.2 安装

- 1). 将A柱上饰板总成安装到A柱上并用卡扣固定。
- 2). 将A柱上饰板总成用螺钉固定到A柱上。
- 3). 将螺钉装饰盖安装到A柱上饰板总成上并用卡扣固定。
- 4). 装上前车门密封条。

4.6 A柱下饰板总成

4.6.1 拆卸

- 1). 取下前车门密封条。



2). 松开并取下发动机罩释放手柄。

3). 松开将A柱下饰板总成固定到A柱上的6个卡扣并拆下该饰板。

4.6.2 安装

1). 将A柱下饰板总成安装到A柱上并用卡扣固定。

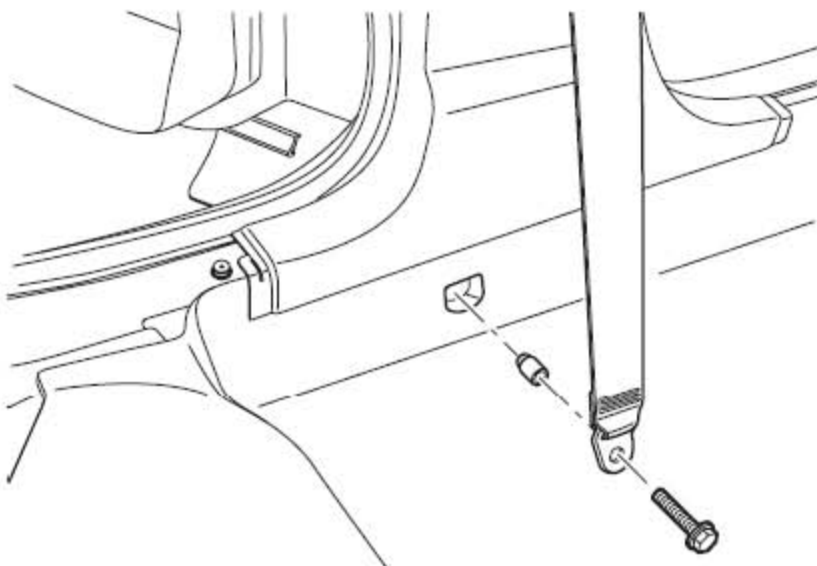
2). 装上发动机罩释放手柄。

3). 装上前车门密封条。

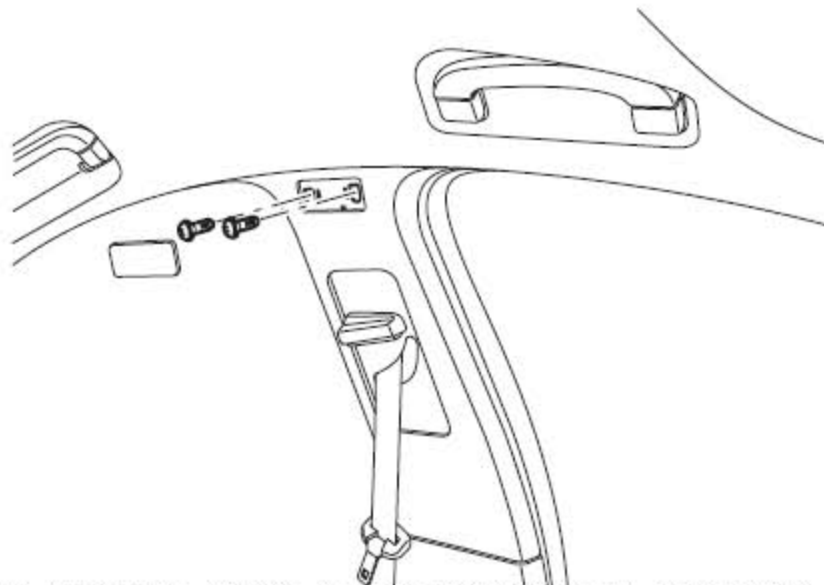
4.7 BC柱上饰板总成—每个

4.7.1 拆卸

1). 取下前后车门密封条。



2). 拆下螺栓饰盖并拆下将座椅安全带固定到车身上的螺栓并收起隔套。



3). 松开BC柱上饰板总成上的螺钉装饰盖的卡扣并拆下饰板，拧下2个螺钉。



4). 拆下将BC柱饰板固定在BC柱上的2个螺钉。

5). 将BC柱上饰板总成从其下饰板总成的连接卡扣处松开。

6). 松开座椅安全带并拆下BC柱上饰板总成。

4.7.2 安装

1). 将座椅安全带与BC柱上饰板总成装配好。

2). 将BC柱上饰板总成通过卡扣与其下饰板总成固定。

3). 将座椅安全带调节手柄装入调解机构上，并将BC柱上饰板总成用螺钉固定到车身的BC柱上。

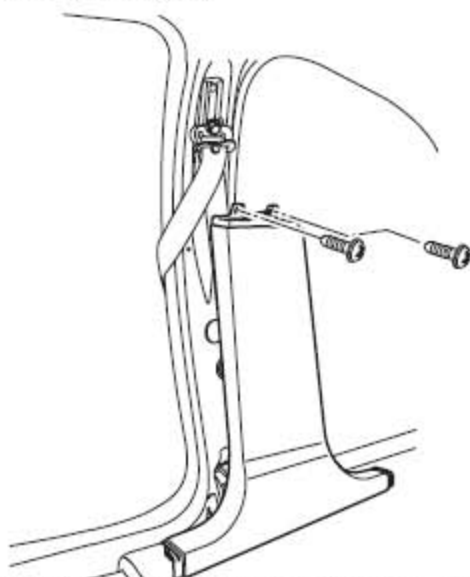
4). 装好BC柱上饰板螺钉的装饰盖。

- 5). 调整好座椅安全带及隔套的位置, 用螺栓固定, 并拧紧至30-35Nm, 并装上螺栓饰盖。
- 6). 装上前后车门密封条。

4.8 BC柱下饰板总成—每个

4.8.1 拆卸

- 1). 拆下BC柱上饰板总成。
- 2). 拆下A柱下饰板总成。



- 3). 拆下将BC柱下饰板总成固定到BC柱上的2个螺钉。
- 4). 松开将BC柱下饰板总成固定到BC柱上的4个卡扣和1个定位销并拆下该饰板。

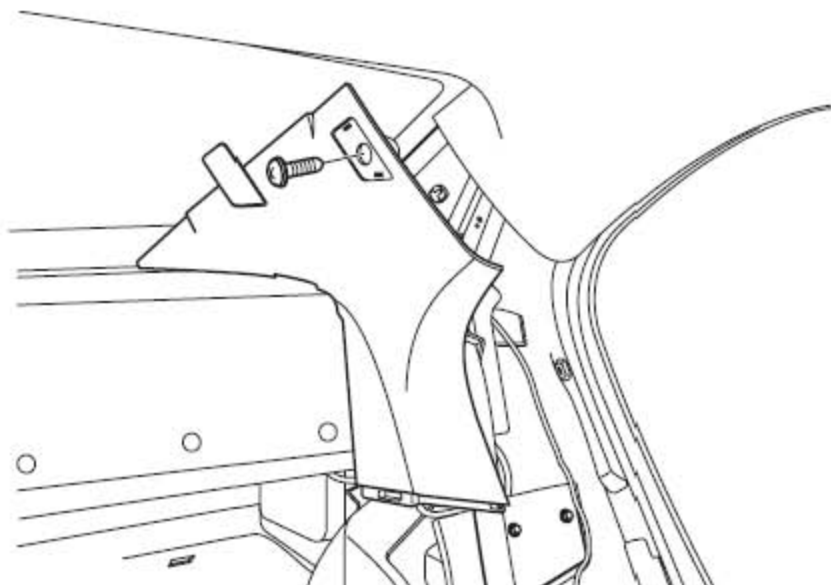
4.8.2 安装

- 1). 将BC柱下饰板总成安装到BC柱上并用卡扣和定位销固定。
- 2). 用螺钉将BC柱下饰板总成固定到BC柱上。
- 3). 装上A柱下饰板总成。
- 4). 装上BC柱上饰板总成。

4.9 D柱上饰板总成—每个

4.9.1 拆卸

- 1). 拆下D柱下饰板总成。



- 2). 松开D柱上饰板总成上的螺钉装饰盖的卡扣并取下该饰盖。
- 3). 拧下将D柱上饰板总成固定到D柱上的螺钉。
- 4). 松开将D柱上饰板总成固定到D柱上的3个卡扣并拆下D柱上饰板总成。

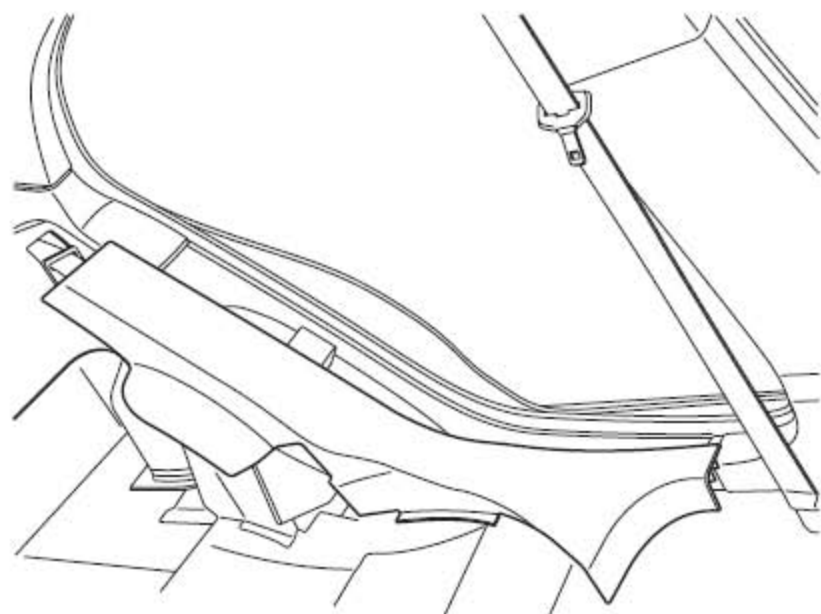
4.9.2 安装

- 1). 将D柱上饰板总成安装到D柱上并用卡扣固定。
- 2). 用螺钉将D柱上饰板总成固定到D柱上。
- 3). 将螺钉装饰盖安装到D柱上饰板总成上。
- 4). 装上D柱下饰板总成。

4.10 D柱下饰板总成—每个

4.10.1 拆卸

- 1). 取下后排座椅座垫。
- 2). 取下后排座椅靠垫。
- 3). 取下后车门密封条。



- 4). 松开将D柱下饰板总成固定到D柱上的3个卡扣和2个定位销。
- 5). 松开将D柱下饰板总成固定到D柱上饰板总成上的2个卡扣，并拆下D柱下饰板总成。

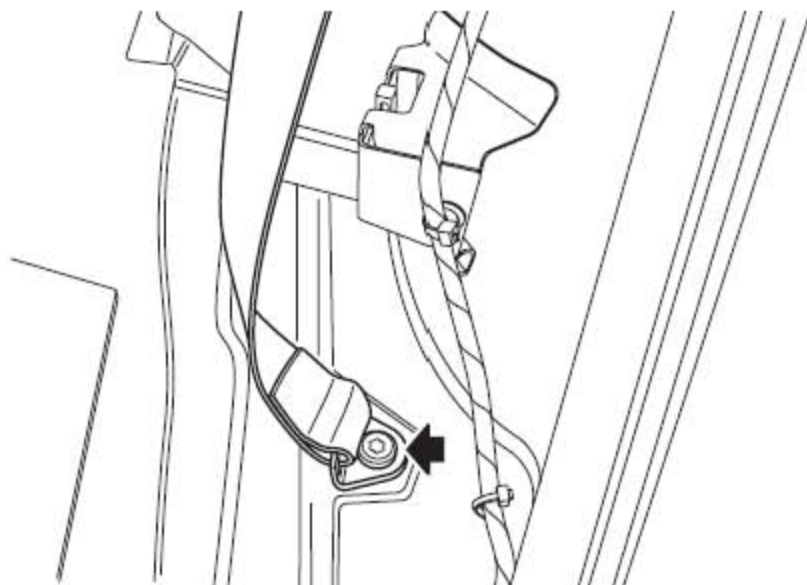
4.10.2 安装

- 1). 将D柱下饰板总成与D柱上饰板总成用卡扣固定。
- 2). 通过卡扣和定位销将D柱下饰板总成固定到D柱上。
- 3). 装上后车门密封条。
- 4). 装上后排座椅靠垫。
- 5). 装上后排座椅座垫。

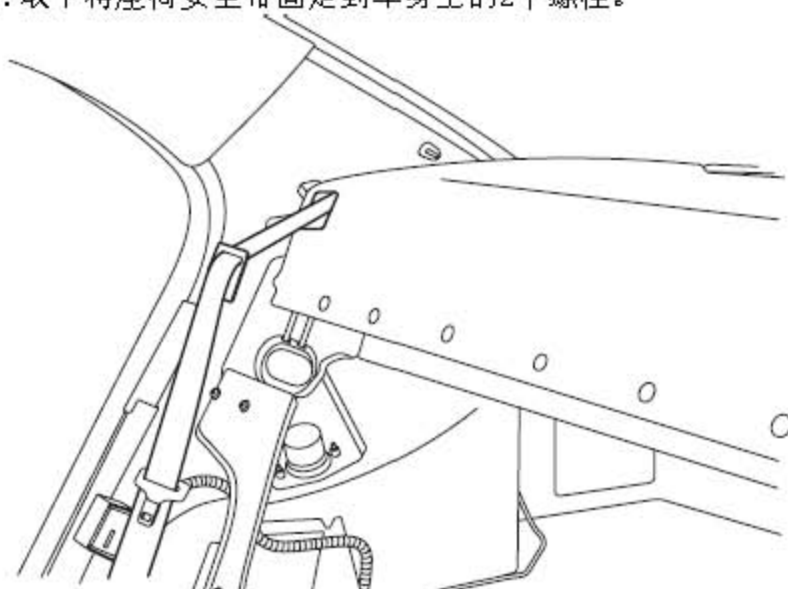
4.11 后衣帽架

4.11.1 拆卸

- 1). 拆下右侧D柱上饰板总成。
- 2). 拆下左侧D柱上饰板总成。



3). 取下将座椅安全带固定到车身上的2个螺栓。



4). 从后衣帽架上取下安全带装饰罩。

5). 松开将后衣帽架固定到车身上的所有卡扣。

6). 松开座椅安全带并取下后衣帽架。

4.11.2 安装

1). 定位后衣帽架并装上座椅安全带。

2). 通过卡扣和定位销固定好后衣帽架。

3). 装上安全带装饰罩。

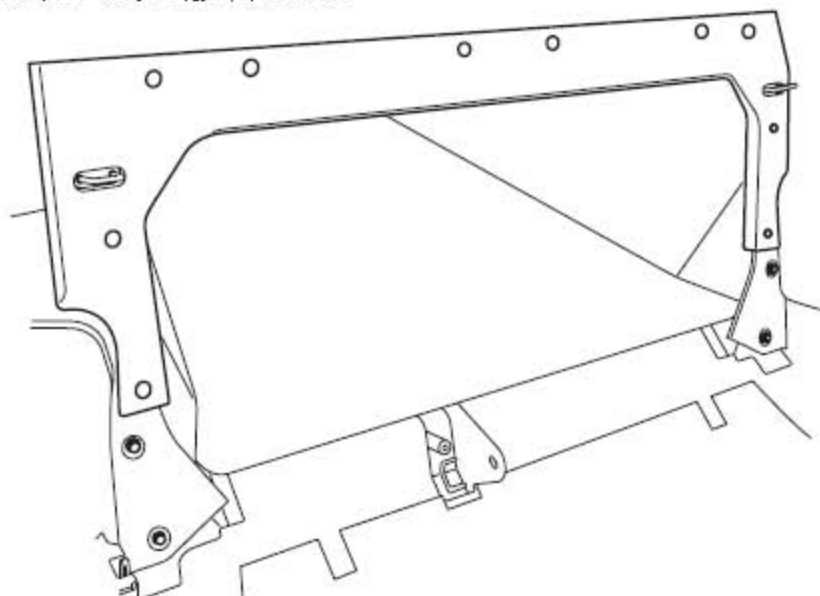
4). 将座椅安全带用螺栓固定到车身上，拧紧到45-55Nm。

- 5). 装上左侧D柱上饰板总成。
- 6). 装上右侧D柱上饰板总成。

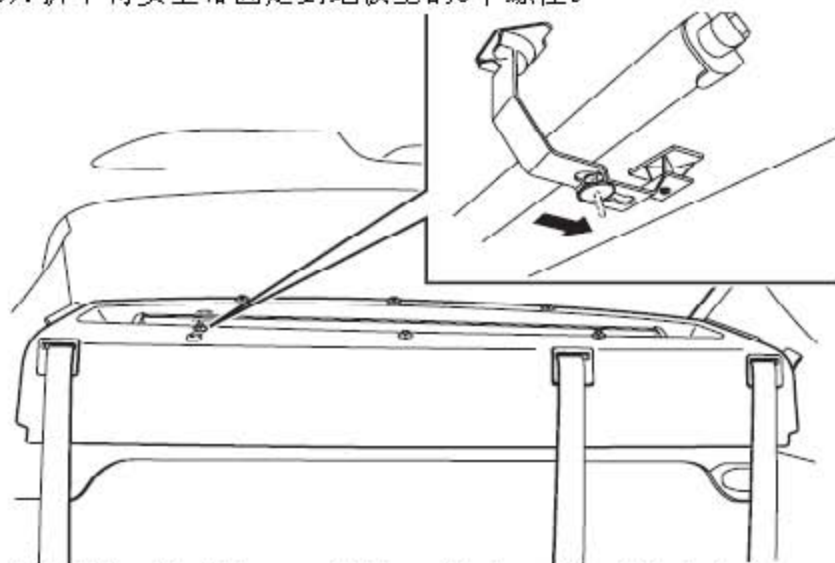
4.12 后衣帽架遮阳百叶窗

4.12.1 拆卸

- 1). 拆下右侧D柱饰板总成。
- 2). 拆下左侧D柱饰板总成。

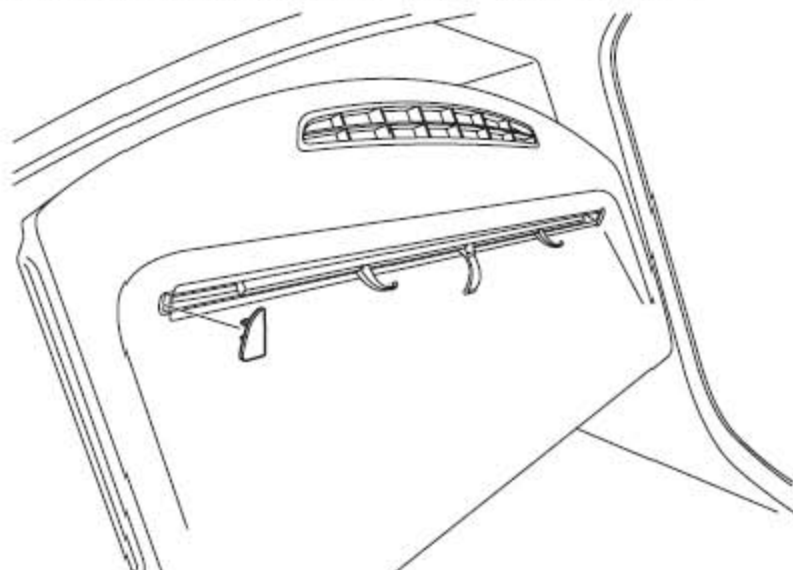


- 3). 松开固定右侧后衣帽架饰盖的卡扣，并拆下饰盖。
- 4). 松开固定左侧后衣帽架饰盖的卡扣，并拆下饰盖。
- 5). 拆下将安全带固定到地板上的3个螺栓。

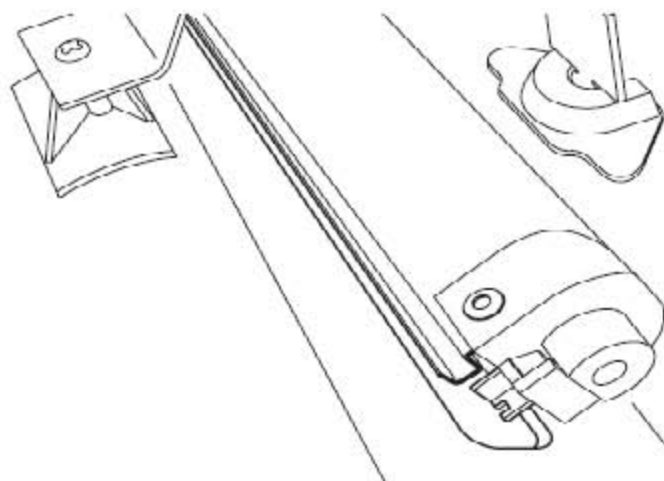


- 6). 向前滑动台板架子，来松开固定架子的6个定位卡扣。

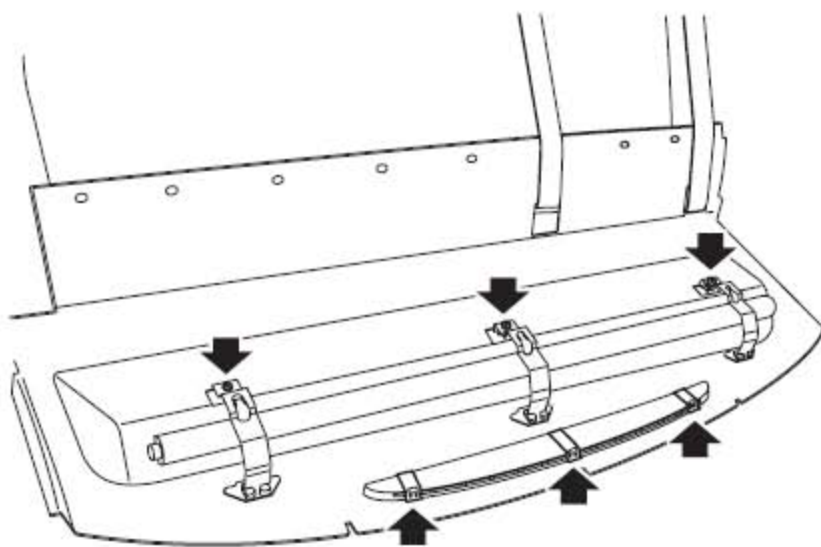
- 7). 从台板架子上拆下3个安全带饰板总成。
- 8). 放松后衣帽架上的安全带，并拆下托架（tray）。



- 9). 拆下后遮阳百叶窗总成左右两侧端部的饰盖。



- 10). 松开后衣帽架缝隙（aperture）上的百叶窗，并且拆下遮阳百叶窗。



- 11). 拆下将定位夹子 (bracket) 固定到台板架子上的3个螺钉, 并拆下夹子。
- 12). 松开将出风口固定到后衣帽架上的3个卡扣, 并拆下出风口。

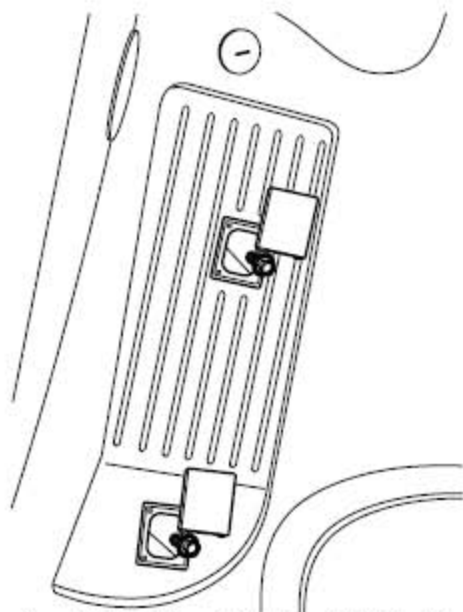
4.12.2 安装

- 1). 将夹子定位到台板架子上, 并用螺栓固定。
- 2). 定位出风口, 并和夹子固定。
- 3). 将遮阳百叶窗定位到后衣帽架, 并安装其饰盖。
- 4). 把安全带及其饰盖安装到后衣帽架。
- 5). 安装后衣帽架。
- 6). 用螺栓将安全带安装到地板上。
- 7). 安装左侧后衣帽架饰盖。
- 8). 安装右侧后衣帽架饰盖。
- 9). 安装右侧D柱饰板总成。
- 10). 安装左侧D柱饰板总成。

4.13 地毯—主地板

4.13.1 拆卸

- 1). 拆下驾驶员座椅。
- 2). 拆下前排乘客座椅。
- 3). 拆下中控台。
- 4). 拆下A柱下饰板总成。
- 5). 拆下B柱下饰板总成。
- 6). 拆下D柱下饰板总成。



- 7). 松开搁脚板上的两个螺钉孔装饰盖上的卡扣，并拆下饰盖。
- 8). 拧下2个将搁脚板固定到车身上的螺栓并取下搁脚板。
- 9). 从车上取下地毯。

4.13.2 安装

- 1). 将地毯放入车内。
- 2). 将搁脚板定位并用螺栓固定。
- 3). 装上搁脚板上的两个螺钉孔装饰盖。
- 4). 装上D柱下饰板总成。
- 5). 装上B柱下饰板总成。
- 6). 装上A柱下饰板总成。
- 7). 装上中控台。
- 8). 装上前排乘客座椅。
- 9). 装上驾驶员座椅。

4.14 加热器的密封面板（暖风机）

4.14.1 拆卸

- 1). 拆下将管道固定到加热器单元的螺钉。

- 2). 松开将管道固定到加热器单元的卡扣并拆下管道。
- 3). 松开加热器密封面板的卡扣。
- 4). 拆下加热器密封面板。

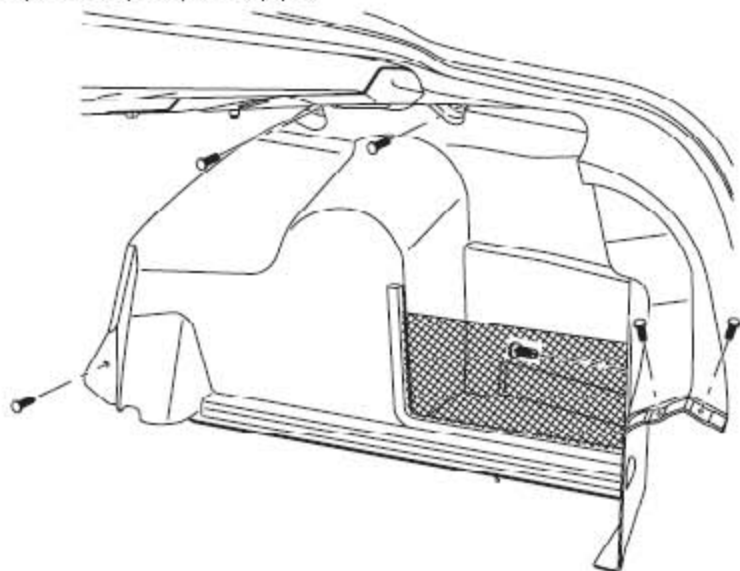
4.14.2 安装

- 1). 定位加热器密封面板并用卡扣固定。
- 2). 将管道安装到加热器单元，并用卡扣和螺钉固定。

4.15 行李箱内装饰罩

4.15.1 拆卸

- 1). 打开行李箱盖。
- 2). 拆下行李箱门槛饰板。



- 3). 松开4个卡扣并拆下行李箱内装饰罩。

4.15.2 安装

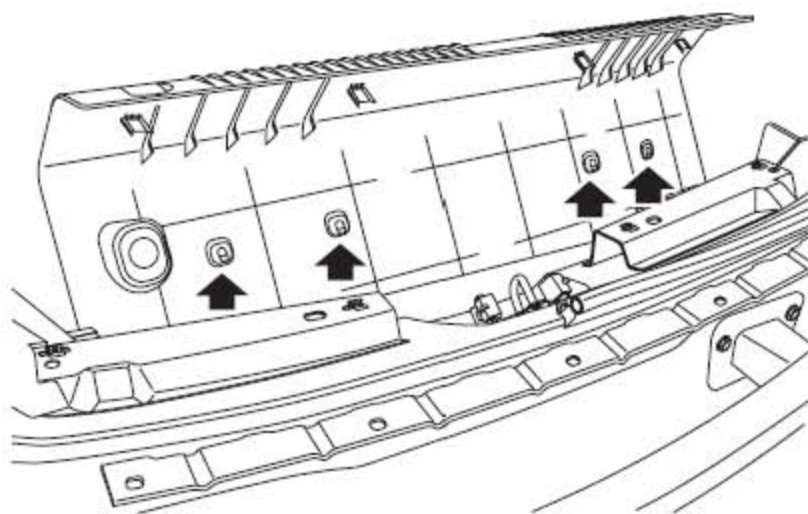
- 1). 将内装饰罩安装到行李箱上并用卡扣固定。
- 2). 装上行李箱门槛饰板。
- 3). 关闭行李箱盖。

4.16 行李箱门槛饰板

4.16.1 拆卸

- 1). 打开行李箱盖。

- 2). 放松行李箱密封条。
- 3). 取出行李箱地板垫。



- 4). 拆下将行李箱门槛饰板固定到车身上的4个快速释放螺钉。
- 5). 松开将行李箱门槛饰板固定到车身上的4个卡扣，并取下该饰板。

4.16.2 安装

- 1). 确保将卡扣正确定位到门槛饰板上。
- 2). 将门槛饰板定位到车身上并用卡扣及快速释放螺钉固定。
- 3). 装上行行李箱密封条以确保周围完全配合。
- 4). 装上行行李箱地板垫。
- 5). 关闭行李箱盖。