

5. 风窗玻璃刮水器和洗涤器

5.1 风窗玻璃

5.1.1 拆卸

- 1). 打开发动机罩。
- 2). 拆下驾驶员侧刮水器臂。
- 3). 拆下乘客侧刮水器臂。
- 4). 关闭发动机罩。
- 5). 拆下雨量传感器（如果安装）
- 6). 拆下内后视镜。
- 7). 将前风窗玻璃周边内侧饰条及外侧车身部分保护起来。
- 8). 在内侧饰条及车身上加盖合适的遮盖物。
- 9). 在密封条上打孔并装配割刀。
- 10). 切割玻璃并取下。
- 11). 如果要重新安装，则从车身上取下密封条及原来的前风窗玻璃。

5.1.2 安装

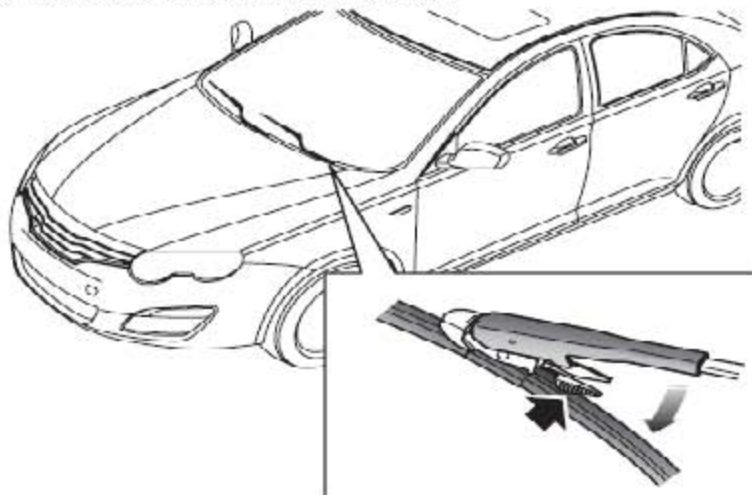
- 1). 清洁并磨光风窗玻璃和车身风窗玻璃框。
- 2). 在风窗玻璃和风窗玻璃框的四周涂上底涂。
- 3). 配毛毡、刷子或喷枪。
- 4). 将吸盘固定在风窗玻璃上。
- 5). 在玻璃上涂密封剂。
- 6). 借助帮助，提起风窗玻璃，将其对准并放置到风
- 7). 从风窗玻璃上取下吸盘。
- 8). 拆下所有保护罩和胶条。
- 9). 检查风窗玻璃是否泄漏。

- 10). 装上两侧刮水器臂。
- 11). 装上雨量传感器（如果安装）
- 12). 装上内后视镜。

5.2 刮片器刮片总成

5.2.1 拆卸

- 1). 从风窗玻璃上提起刮水器刮片。



- 2). 松开把刮片固定到刮臂上的卡扣，取下刮水器刮片。

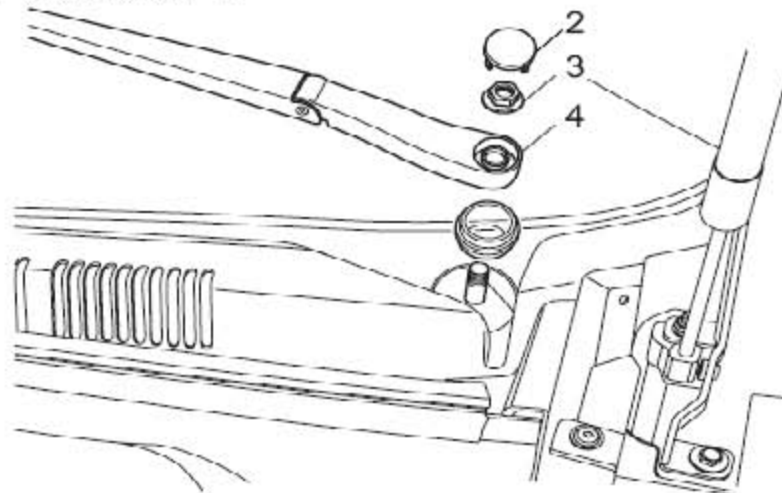
5.2.2 安装

- 1). 将刮片安装在刮臂上，旋转固定卡扣。
- 2). 将刮臂定位到风窗玻璃上。

5.3 刮水器刮臂总成

5.3.1 拆卸

- 1). 打开发动机罩盖。



- 2). 取下刮水器臂的安装轴盖。
- 3). 取下把刮水器刮臂安装到连杆机构上的螺母。
- 4). 从连杆机构上取下刮臂总成。

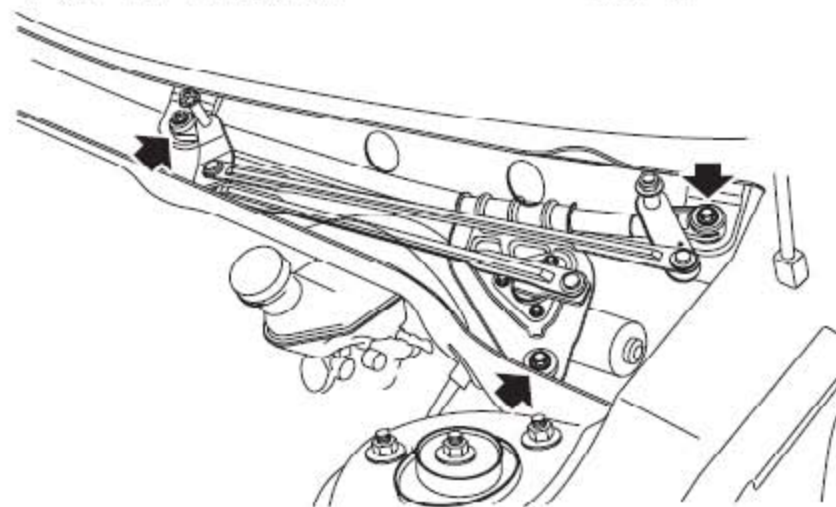
5.3.2 安装

- 1). 将刮水器刮臂安装到连杆机构上。
- 2). 将螺母安装到机构的心轴上，拧紧到30Nm。
- 3). 装上刮水器刮臂的安装轴盖。
- 4). 关上发动机罩盖。

5.4 刮水器电机和连杆机构

5.4.1 拆卸

- 1). 断开蓄电池负极电缆。
- 2). 拆下刮水器刮臂总成。

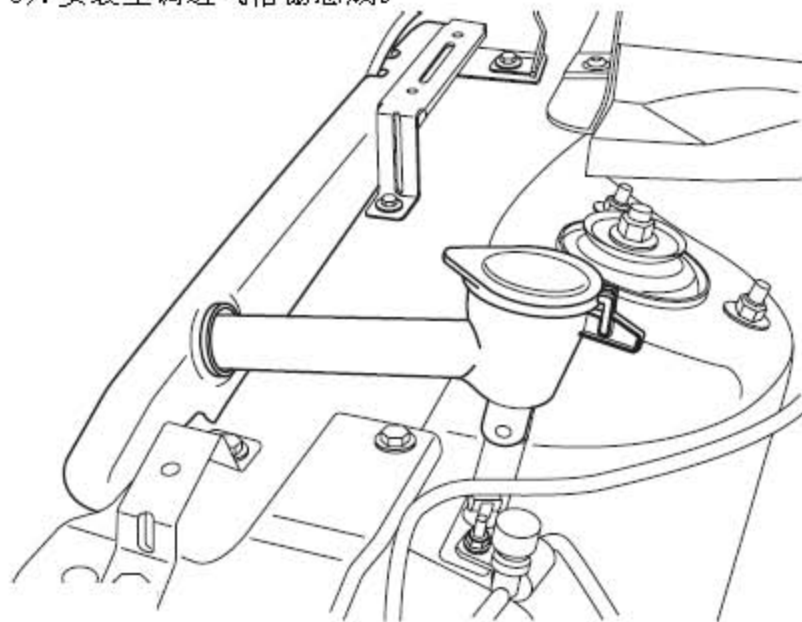


- 3). 拆下空调进气格栅总成。
- 4). 取下将电机和连杆机构固定到车身上的螺栓。
- 5). 从风窗玻璃刮水器电机上卸下连接器，卸下电机和连杆机构。

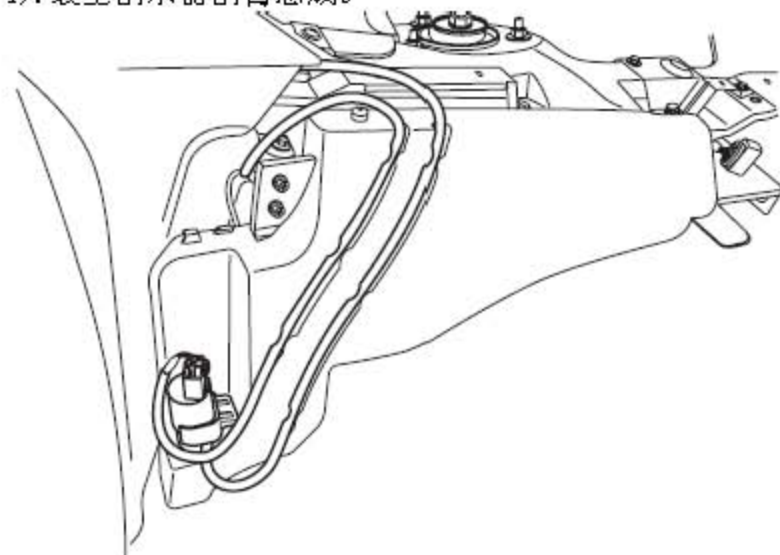
5.4.2 安装

- 1). 把连接器连到风窗玻璃刮水器电机。
- 2). 安装电机和连杆机构并拧紧螺栓到7-10Nm。

3). 安装空调进气格栅总成。



4). 装上刮水器刮臂总成。



5). 连接蓄电池负极电缆。

5.5 洗涤壶

5.5.1 拆卸

1). 断开蓄电池负极电缆。

2). 拆下翼子板。

3). 准备一个可以用来收集溢出液体的容器。

4). 松开把洗涤壶颈定位到车身上的螺栓，从洗涤壶取下洗涤壶颈。

5). 取下将洗涤壶固定到车身上的3个螺栓。

- 6). 从洗涤壶上取下洗涤软管。
- 7). 断开风窗玻璃洗涤泵连接器，并取下洗涤壶。

5.5.2 安装

- 1). 将洗涤壶定位在车身上，并用螺栓固定。
- 2). 连接好洗涤泵连接器和洗涤壶上的软管。
- 3). 将壶颈装到洗涤壶上并用卡扣固定到车身上。
- 4). 安装翼子板。
- 5). 连接蓄电池负极电缆。

5.6 洗涤泵

5.6.1 拆卸

- 1). 断开蓄电池负极电缆。
- 2). 拆下洗涤壶。
- 3). 从洗涤泵上取下洗涤软管。
- 4). 松开洗涤泵卡扣并取下洗涤泵。

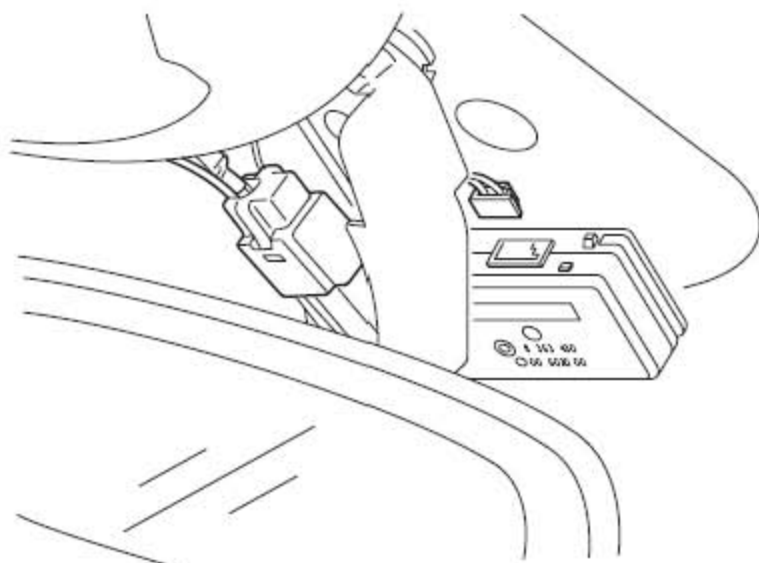
5.6.2 安装

- 1). 安装洗涤泵上的洗涤软管。
- 2). 安装洗涤泵。
- 3). 安装洗涤壶。
- 4). 连接蓄电池负极电缆。

5.7 雨量传感器

5.7.1 拆卸

- 1). 断开蓄电池负极电缆。
- 2). 松开将内后视镜盖固定到内后视镜上的夹子，拿开盖子。



- 3). 从雨量传感器上断开连接器的连接。
- 4). 仔细松开把雨量传感器固定到风窗玻璃上的卡条，拿开雨量传感器。

5.7.2 安装

- 1). 把雨量传感器装到风窗玻璃上并用卡条固定。
- 2). 把连接器装到雨量传感器上。
- 3). 把内后视镜盖装到内后视镜上并用夹子固定。
- 4). 连接蓄电池负极电缆。