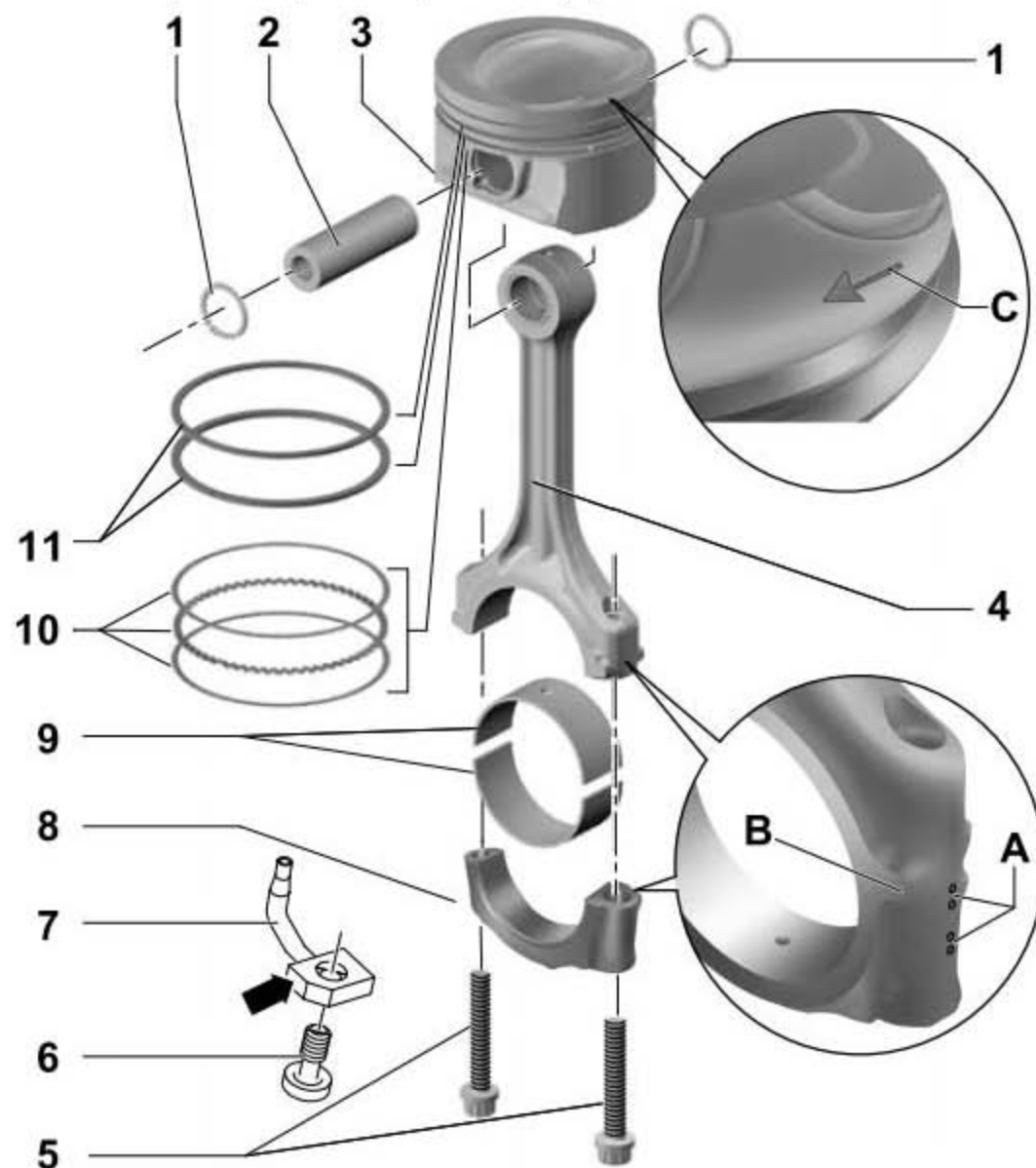


6. 活塞和连杆

6.1 装配一览

提示

进行装配工作前，给所有轴承支承面和摩擦面涂油。



- 1). 卡环
- 2). 活塞销(不易装配时，将活塞加热到 60°C 。)
- 3). 活塞，标出安装位置和所属气缸(活塞头上的“箭头”(图中 C 所示)指向正时链轮侧,用活塞环夹箍安装)
- 4). 连杆，只能成套更换，标出所属气缸，安装位置：标记(图中 B 所示)指向正时链轮侧(如果没有标记，在前标出)
- 5). $30\text{Nm}+$ 继续旋转 $1/4$ 圈 (90°) (更换，给螺纹和接触面上油，为了进行径向间隙

- 测量,用相应的拧紧力矩拧紧,但不要转动)
- 6). 安全阀(27Nm,开启压力: 1.8-2.2bar)
 - 7). 机油喷嘴(用于活塞冷却,机油喷嘴的导向缘(图中箭头所示)对准气缸体经过加工的表面)
 - 8). 连杆盖(通过以折断法拆开的连杆,连杆盖只能安装在一个位置上,且只能安装到其所属的连杆上,在前,标出属于哪个气缸安装位置:标记(图中B所示)指向正时链轮侧,如果没有标记,在前标出)
 - 9). 轴瓦(不要混淆使用过的轴瓦,轴瓦装在中间,用塑料线间隙规测量径向间隙新的: 0.020).0.060mm 磨损极限: 0.090mm 测量径向间隙时不能转动曲轴)
 - 10). 油环(小心地手动拆卸和安装 3 段式油环)
 - 11). 气环(开口错开 120°,用活塞环钳拆卸和安装气环,标记“TOP”朝着活塞项)

6.2 检查活塞和气缸内径

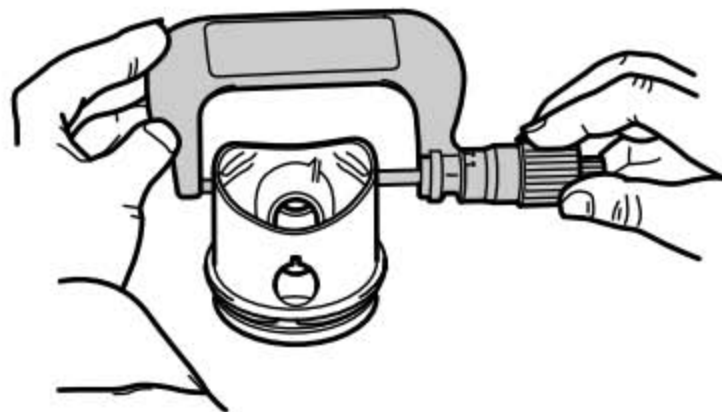
6.2.1 检查活塞

所需要的专用工具和维修设备

- ◆ 外径千分尺 (75).100mm)

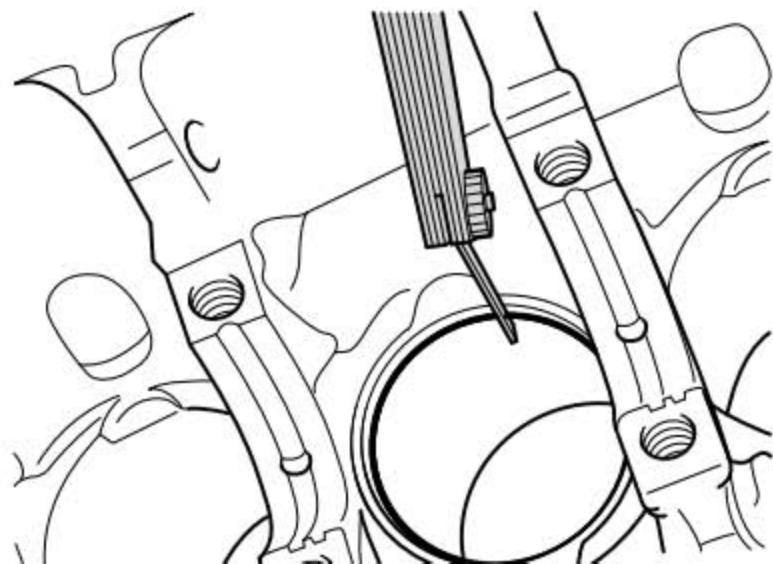
检查活塞

- 1). 测量时距离活塞下缘约 12mm,与活塞销的轴线错开 90°。相对于额定尺寸的偏差:最大为 0.04mm



检查活塞环端隙

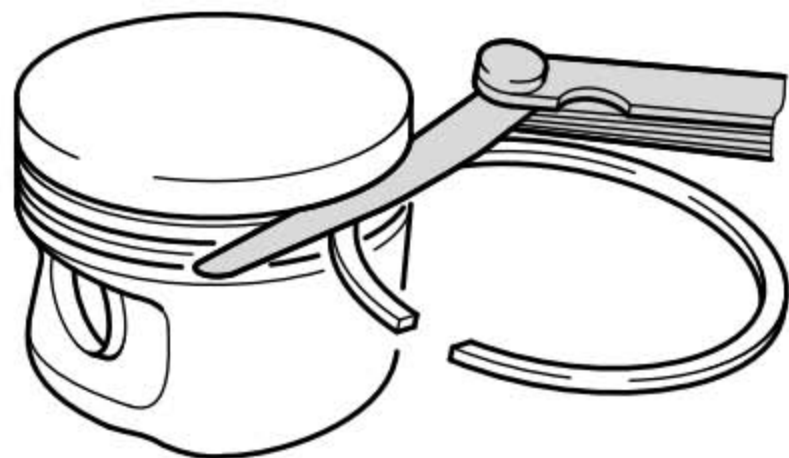
将环垂直地从上面推进气缸开口,离气缸边缘约 15mm。



活塞环尺寸 (mm)	新的	磨损极限
第 1 个气环	0.20...0.40	1.0
第 2 个气环	0.40...0.60	1.0
油环	0.20...0.80	不能说明磨损极限

检查活塞环侧隙

在检查前清理环槽



活塞环尺寸 (mm)	新的	磨损极限
第 1 个气环	0.04...0.08	0.15
第 2 个气环	0.02...0.06	0.15
油环	无法测量	

6.2.2 检测气缸内径

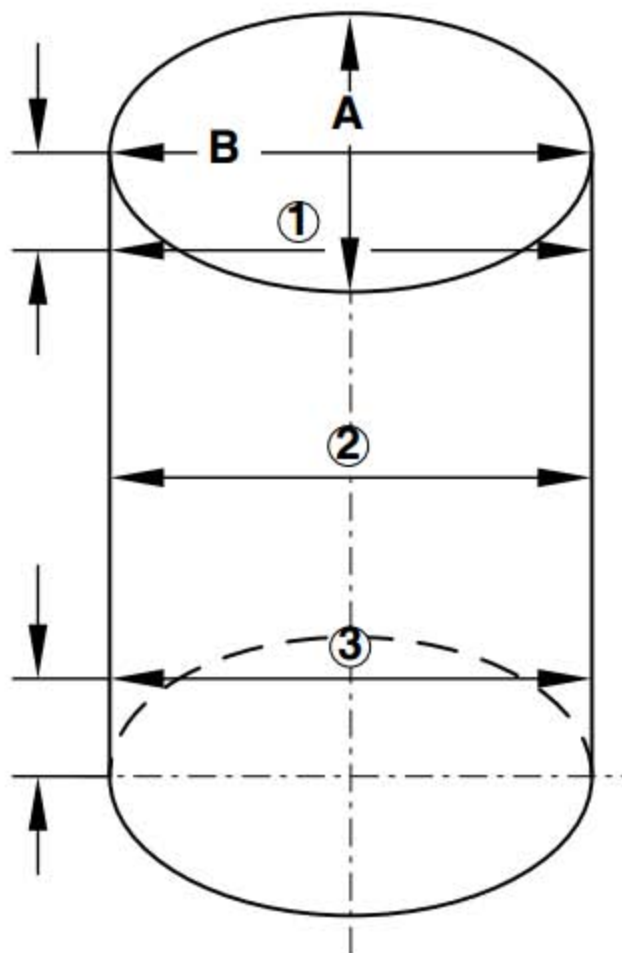
所需要的专用工具和维修设备

- ◆ 内径微测量仪 (50).100mm)

检查气缸内径

1). 在 3 个位置上以交叉方式沿横向(图中 A 所示)和纵向(图中 B 所示)测量。

相对于额定尺寸的偏差: 最大 0.08mm



提示

如果气缸体固定在发动机和变速箱支架上, 则不允许测量气缸内径, 否则可能出错。

6.3 脱开新的连杆

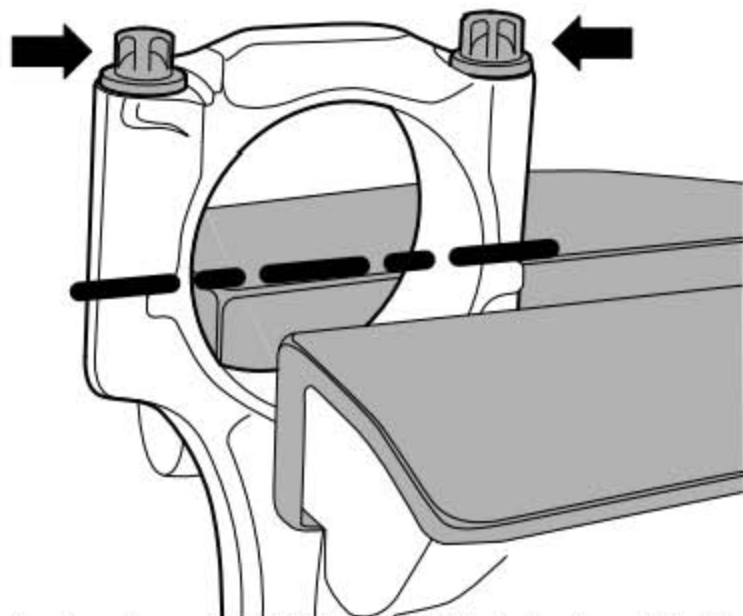
新的连杆会出现裂解槽未完全断开的情况。不允许用手取下连杆轴承盖，按照下列步骤操作：

- 1). 标记连杆所属气缸。
- 2). 如图所示，用带铝保护垫的台钳夹紧连杆。

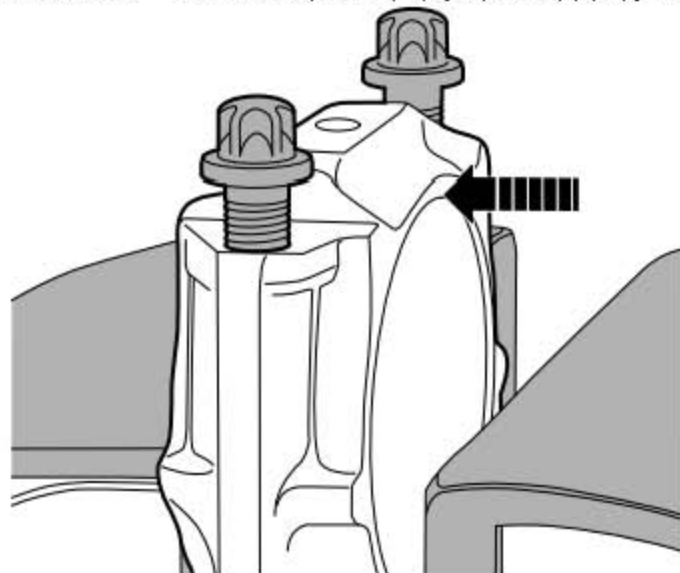
提示

只能略微夹紧连杆，以避免损坏连杆。

- 3). 连杆在划线下被夹紧。
- 4). 拧出两个螺栓(图中箭头所示)约 5 圈。



- 5). 小心地用一把塑料锤沿(图中箭头所示)方向敲连杆轴承盖，直到其松动。



6.4 活塞和气缸尺寸

研磨尺寸	活塞). \varnothing	气缸内径). \varnothing
基本尺寸 mm	76.460	76.51
等级 I mm	76.710	76.76
等级 I mm	76.960	77.01

注释：从活塞下边缘约 12mm 处测量

LAUNCH