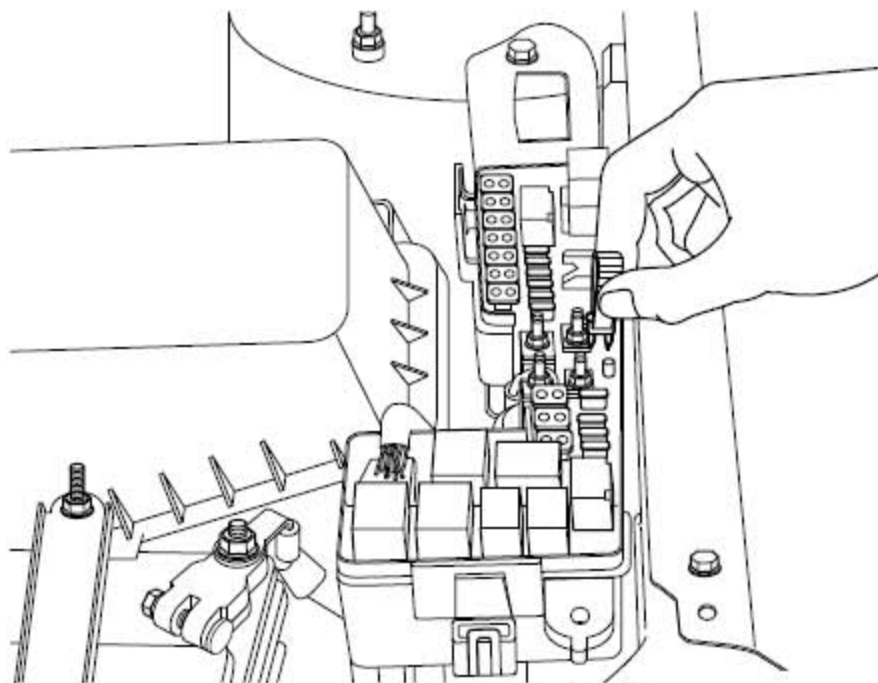


2.8 拆卸与安装

2.8.1 燃油压力释放程序



- 1). 打开油箱盖。
- 2). 打开发动机罩，拔出机舱中燃油泵保险丝EF20（15A）。
- 3). 启动发动机直至发动机自动熄火。
- 4). 发动机熄火后再次启动发动机，使曲轴继续转动约10s。

注意

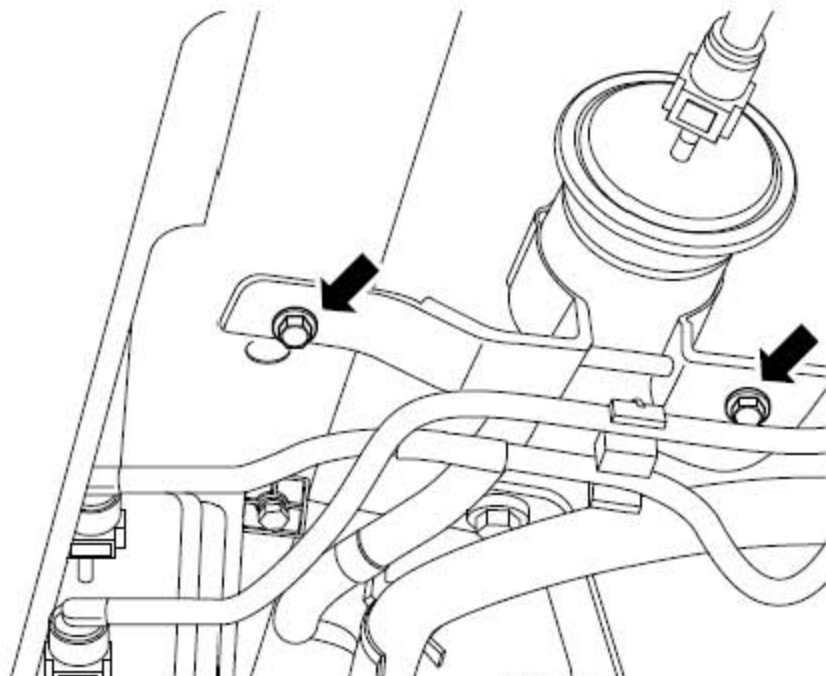
如果要拆卸任何燃油系统部件，应用塑料袋将管路接头包扎好，以防燃油泄露并防止异物进入。

2.8.2 燃油滤清器的更换

拆卸程序:

警告!

参见“警告和注意事项”中的“有关释放燃油压力的警告”。

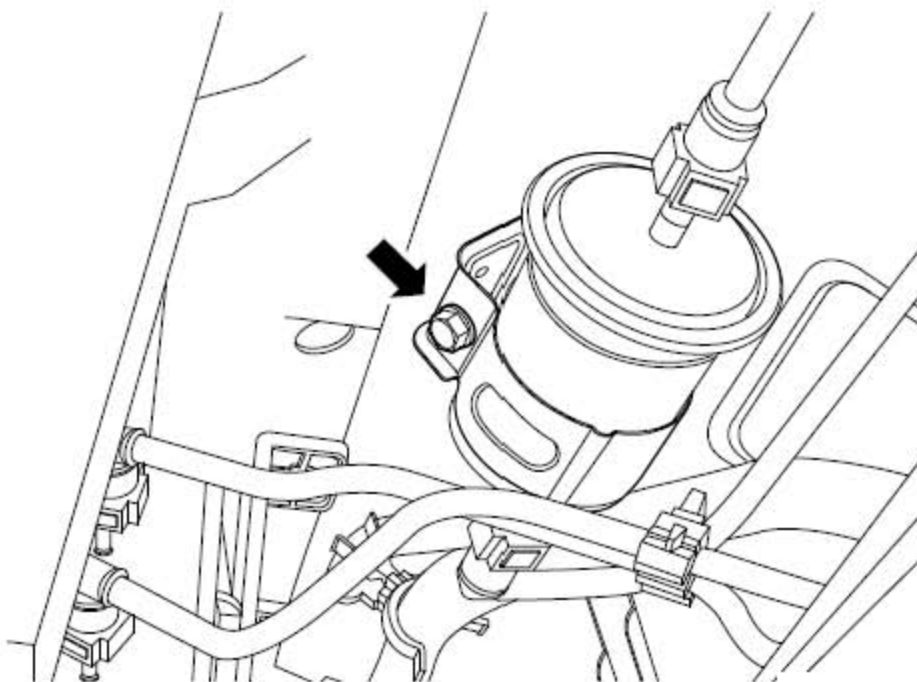


- 1). 释放燃油系统压力，参见燃油压力释放程序。
- 2). 断开蓄电池负极电缆，参见蓄电池电缆的断开连接程序。
- 3). 举升车辆。

警告!

参见“警告和注意事项”中的“有关车辆举升的警告”。

- 4). 拆卸燃油滤清器支架固定螺栓。

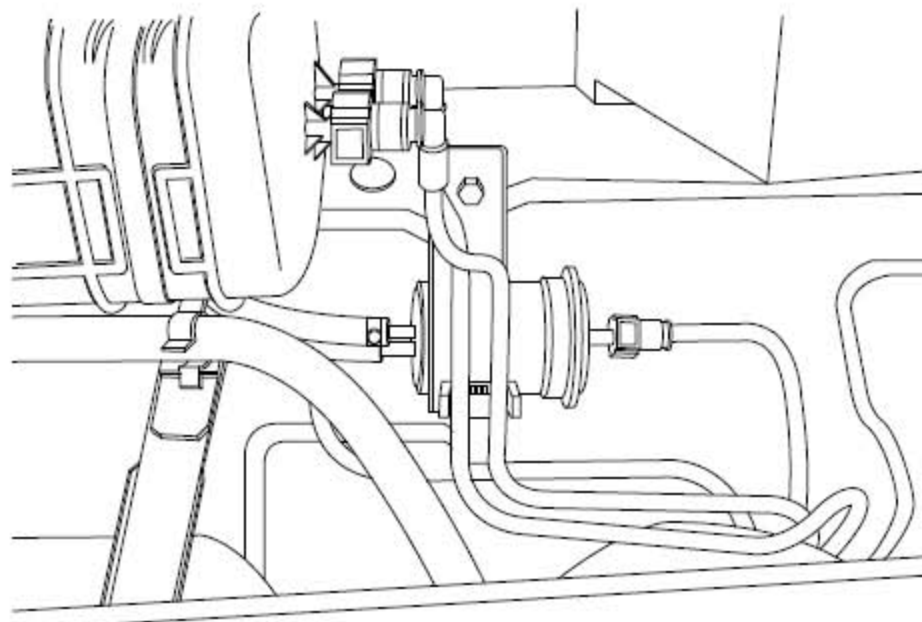


- 5). 松开支架上的滤清器紧固螺栓。
- 6). 断开进油管及出油管。

注意

如果泥沙进入油管接头后有可能出现难以拆卸的情况，此时可以用木柄轻轻敲击滤清器壳体以使泥沙震出，然后把油管接头用力推向滤清器方向，同时用力按压锁片，即可断开油管。

安装程序：



- 1). 安装燃油滤清器至支架中，注意滤清器的方向。
- 2). 连接进油管及出油管。
- 3). 拧紧燃油滤清器紧固螺栓。

- 4). 安装燃油滤清器支架固定螺栓。力矩：8 Nm（公制）6 lb-ft（英制）
- 5). 连接蓄电池负极电缆。

2.8.3 燃油液位传感器的更换

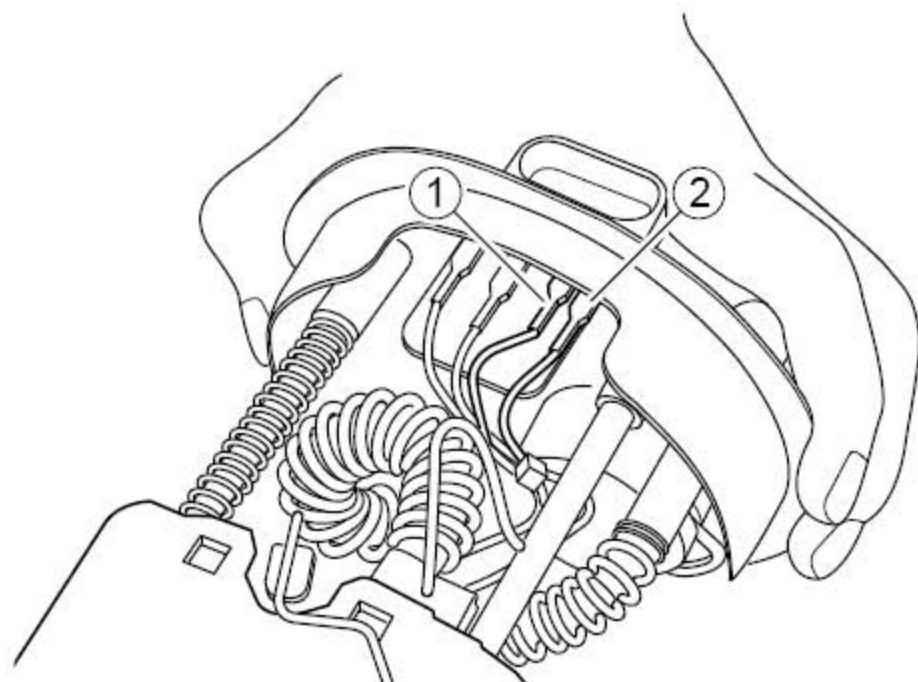
拆卸程序：

警告！

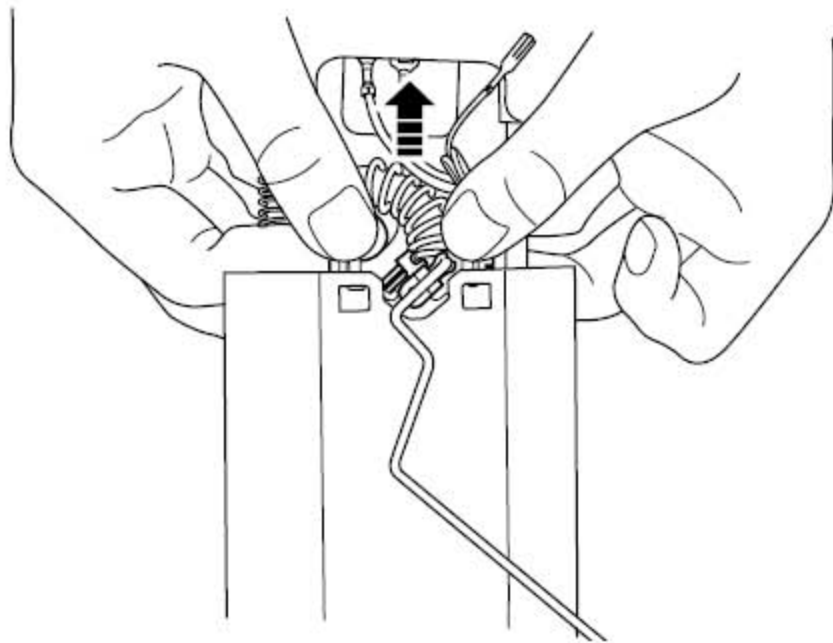
参见“警告和注意事项”中的“有关释放燃油压力的警告”。

警告！

参见“警告和注意事项”中的“有关断开蓄电池的警告”。



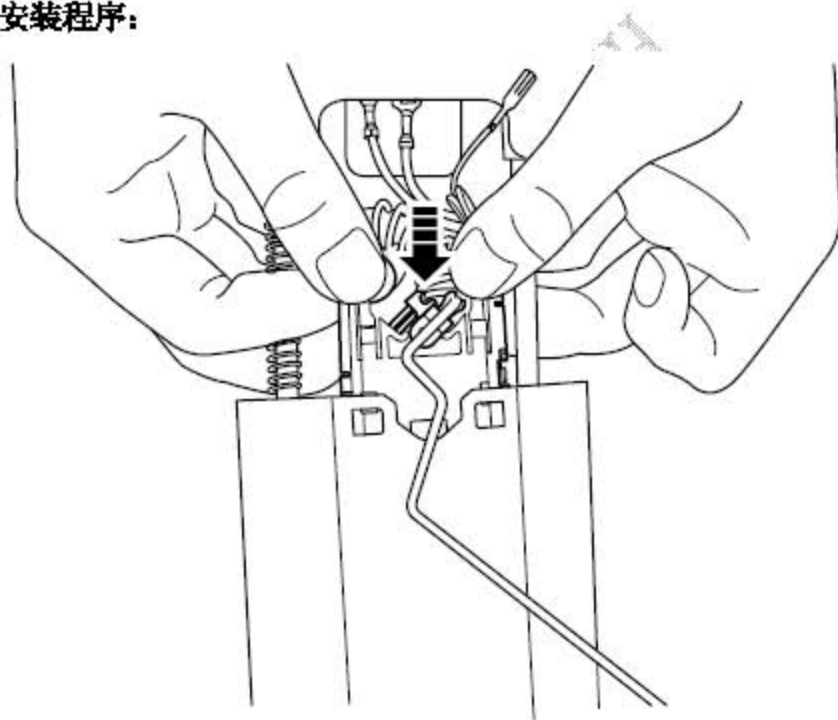
1. 释放燃油系统压力，参见燃油压力释放程序。
2. 断开蓄电池负极电缆，参见蓄电池电缆的断开连接程序。
- 3). 拆卸后排座垫，参见后排座垫的更换。
- 4). 拆卸燃油泵总成，参见燃油泵总成的更换。
- 5). 断开燃油液位传感器导线(1)和(2)。



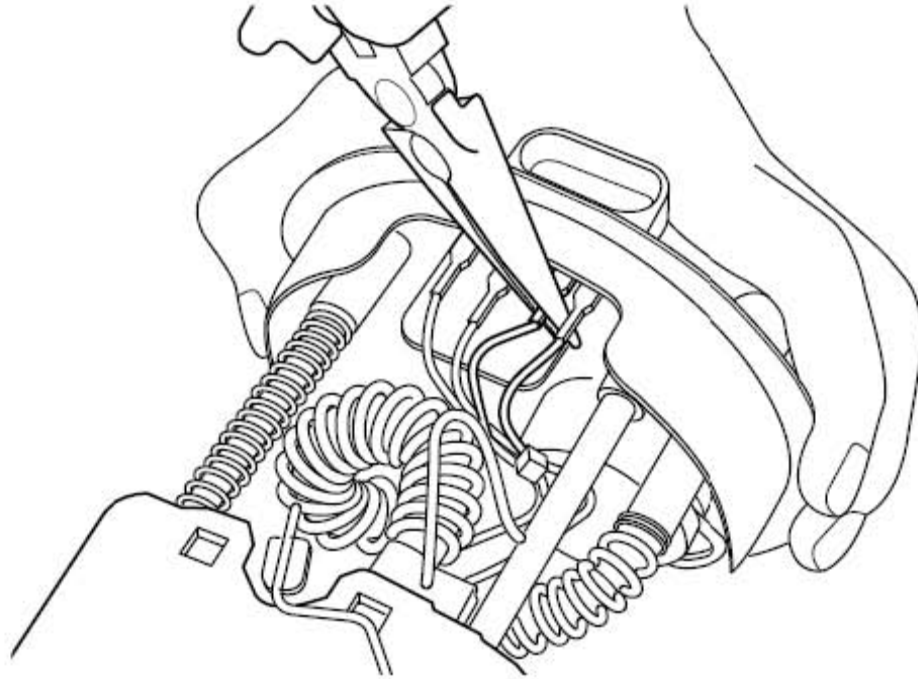
6). 断开燃油液位传感器线束扎带。

7). 两手按住燃油液位传感器卡扣向上移动，拆卸燃油液位传感器。

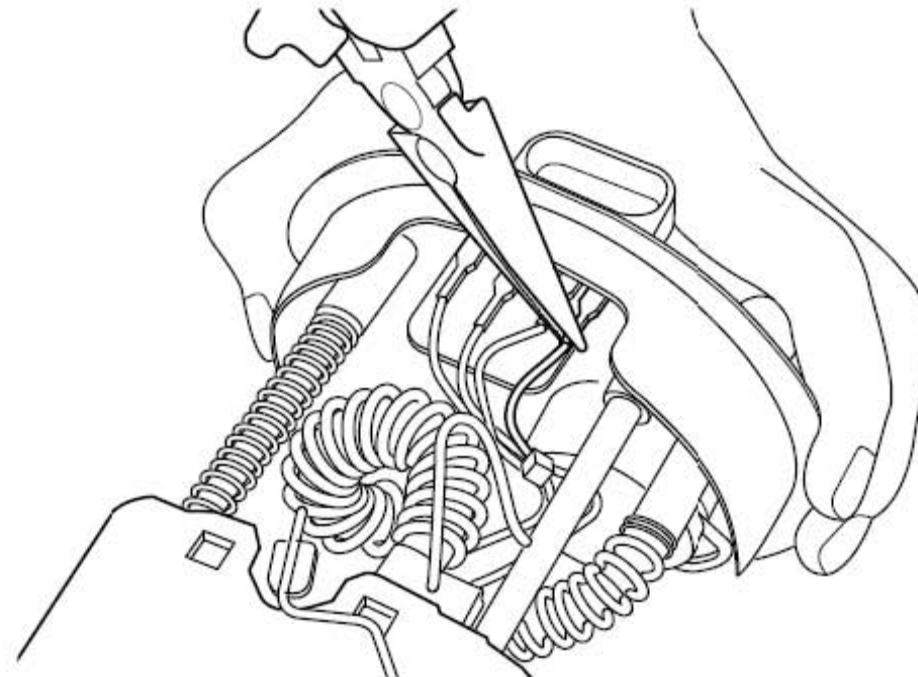
安装程序:



1). 将燃油液位传感器装入燃油泵总成中。



2). 连接燃油液位传感器黑色导线。



- 3). 连接燃油液位传感器红色导线。
- 4). 用扎带固定燃油表连接线束。
- 5). 安装燃油泵。
- 6). 安装后排座椅坐垫。
- 7). 连接蓄电池负极电缆。

2.8.4 燃油泵总成的更换

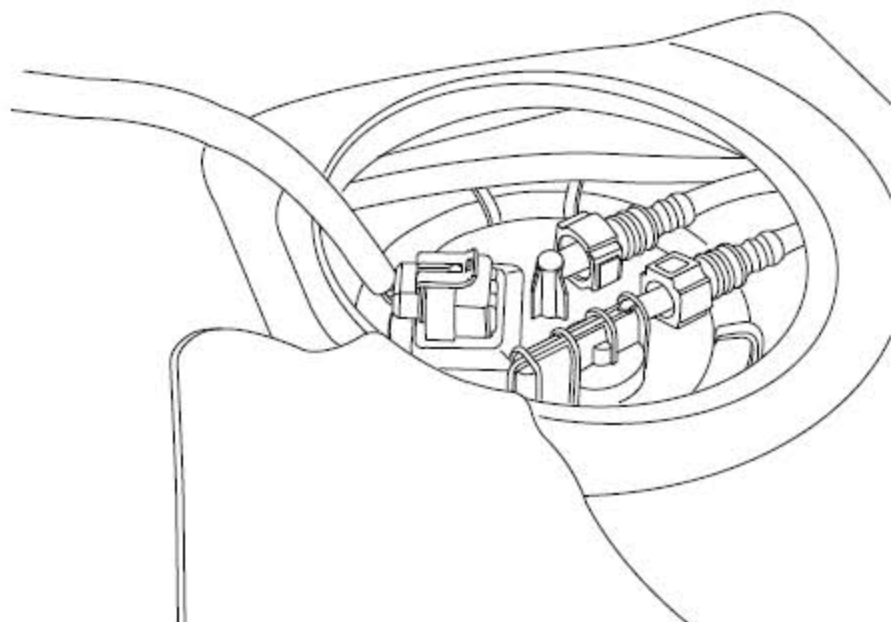
拆卸程序:

警告!

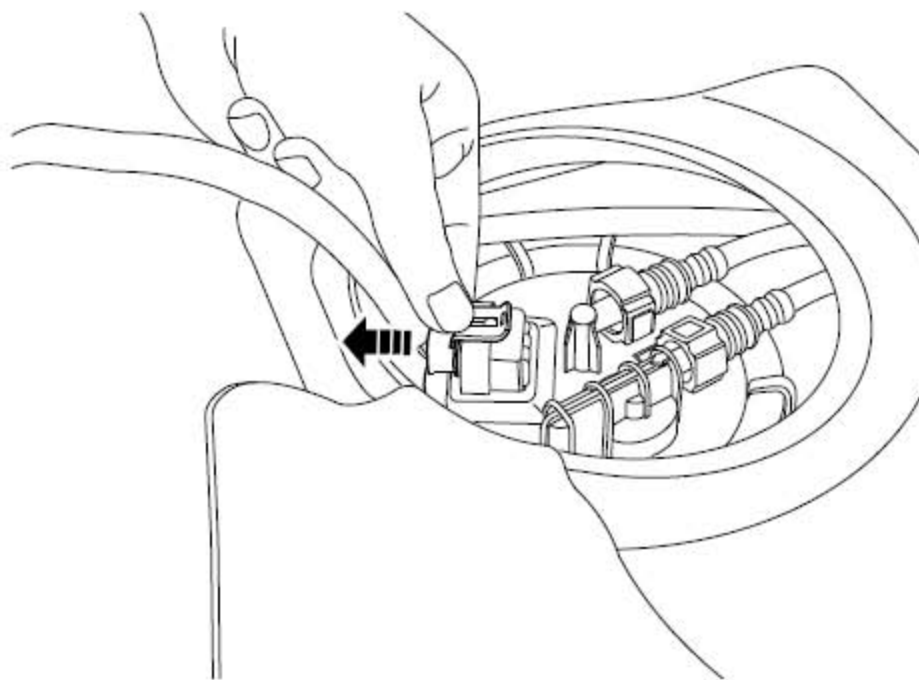
参见“警告和注意事项”中的“有关释放燃油压力的警告”。

警告!

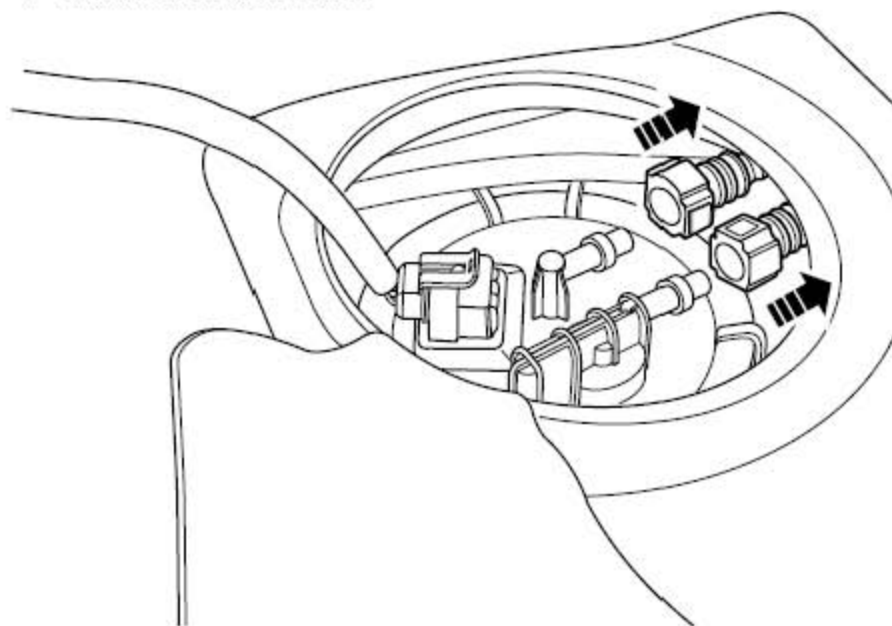
参见“警告和注意事项”中的“有关断开蓄电池的警告”。



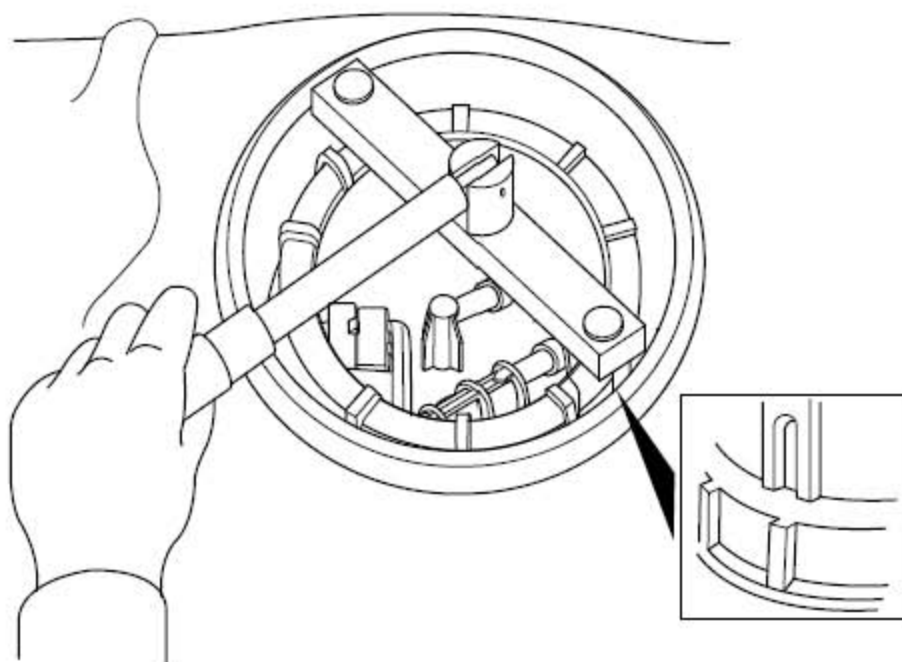
- 1). 释放燃油压力，参见燃油压力释放程序。
- 2). 断开蓄电池负极电缆，参见蓄电池电缆的断开连接程序。
- 3). 拆卸后排座椅坐垫，参见后排座垫的更换。
- 4). 拆卸燃油泵检测盖。



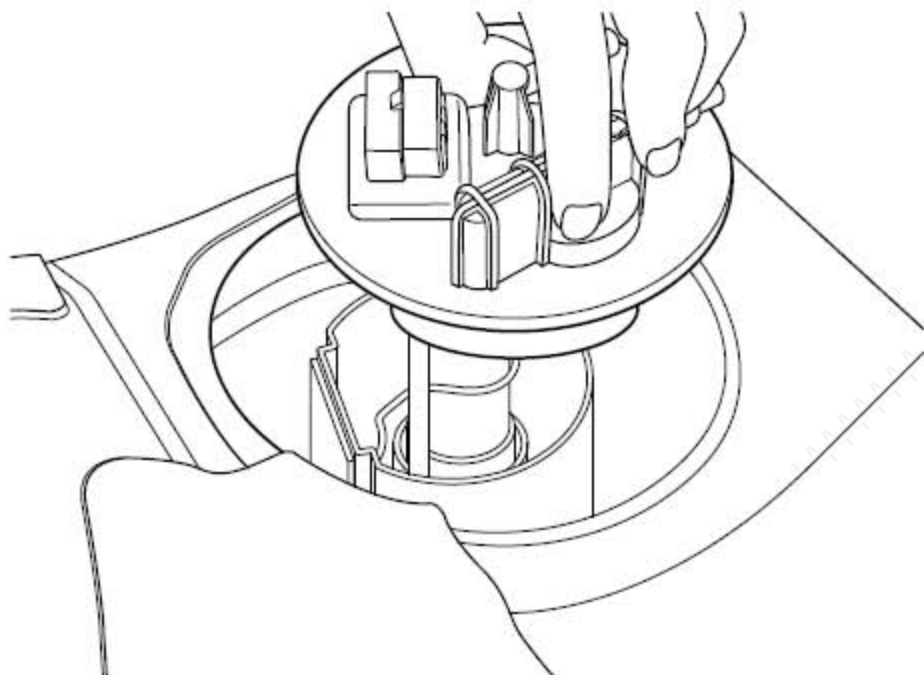
5). 断开燃油泵线束连接器。



6). 断开燃油泵出油管及回油管。



7). 逆时针拧松并拆卸燃油泵锁环。

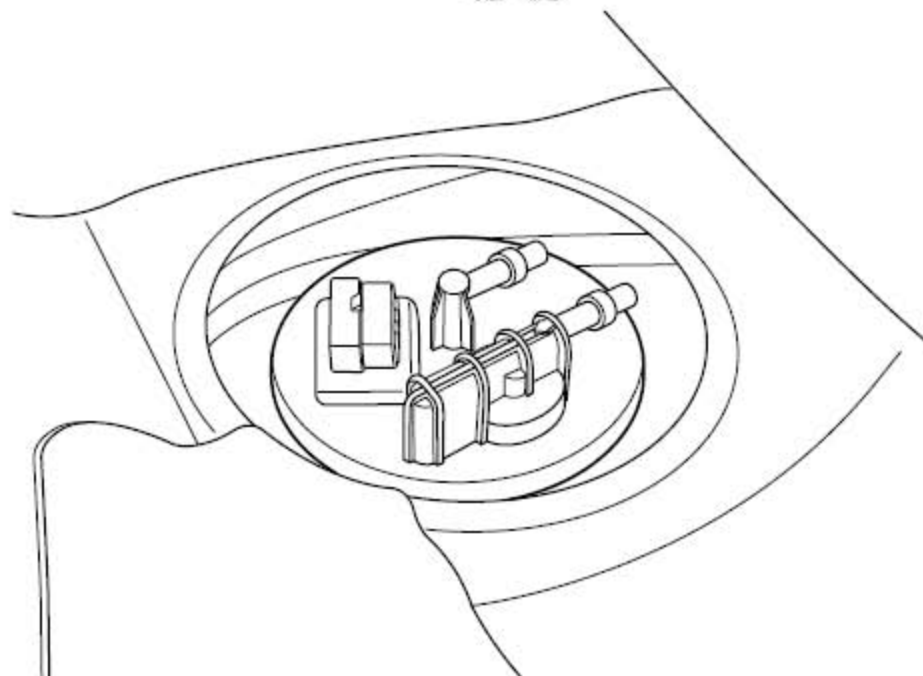


8). 拆卸燃油泵总成。

注意

在拆卸过程中注意汽油不要滴落在地板及车身内饰上，否则会腐蚀地板密封胶及车身内饰。

安装程序：



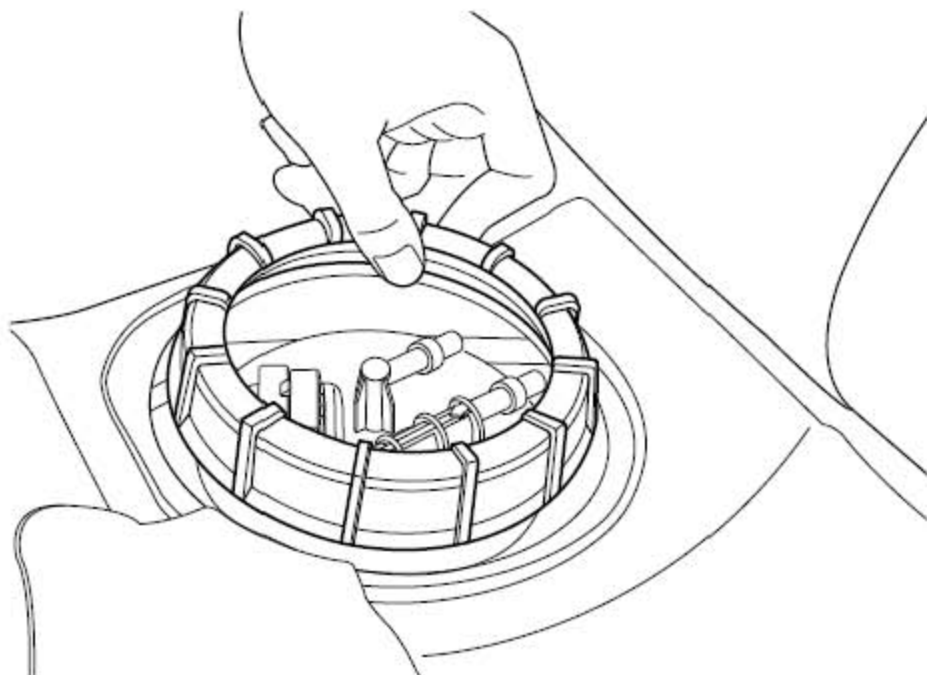
1). 清洁燃油泵密封圈与油箱的接合面。

2). 安装新的燃油泵密封圈。

3). 连接燃油泵软管并安装燃油泵总成。

注意

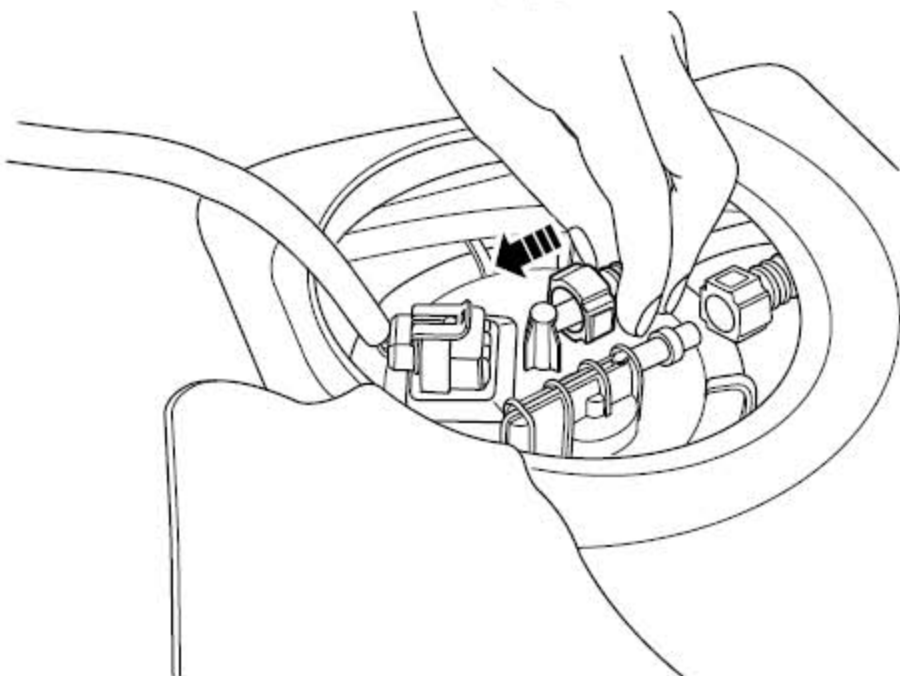
安装时保证油泵总成上面的出油管及回油管对正车身后部，否则无法安装出油管及回油管。



4). 安装燃油泵锁环并顺时针拧紧燃油泵锁环。

注意

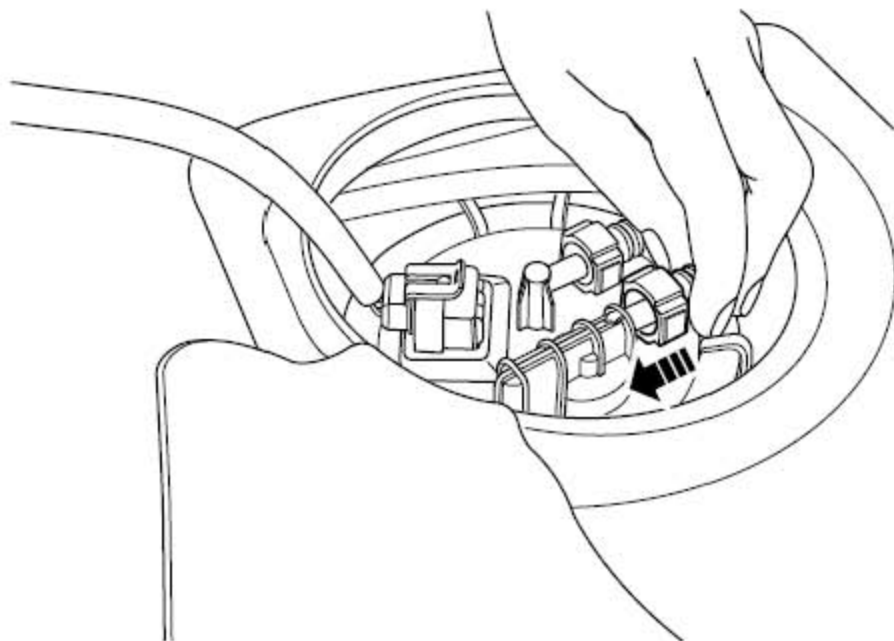
在紧固过程中确认油泵总成上面出油管及回油管对正车身后部。



5). 连接燃油泵进油管。

警告!

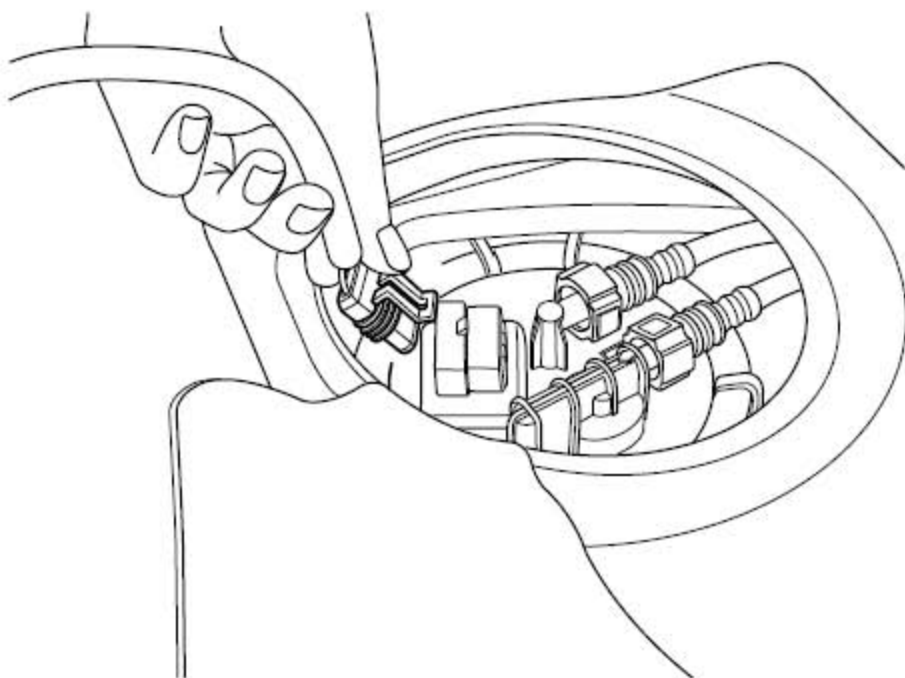
参见“警告和注意事项”中的“有关燃油管接头的警告”。



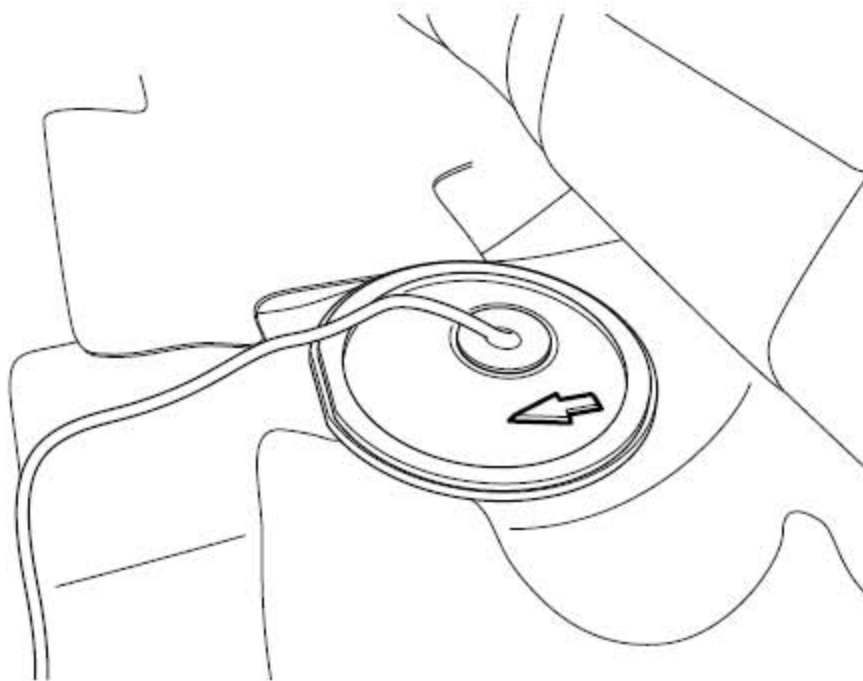
6). 连接燃油泵出油管。

警告!

参见“警告和注意事项”中的“有关燃油管接头的警告”。



7). 连接燃油泵线束连接器。



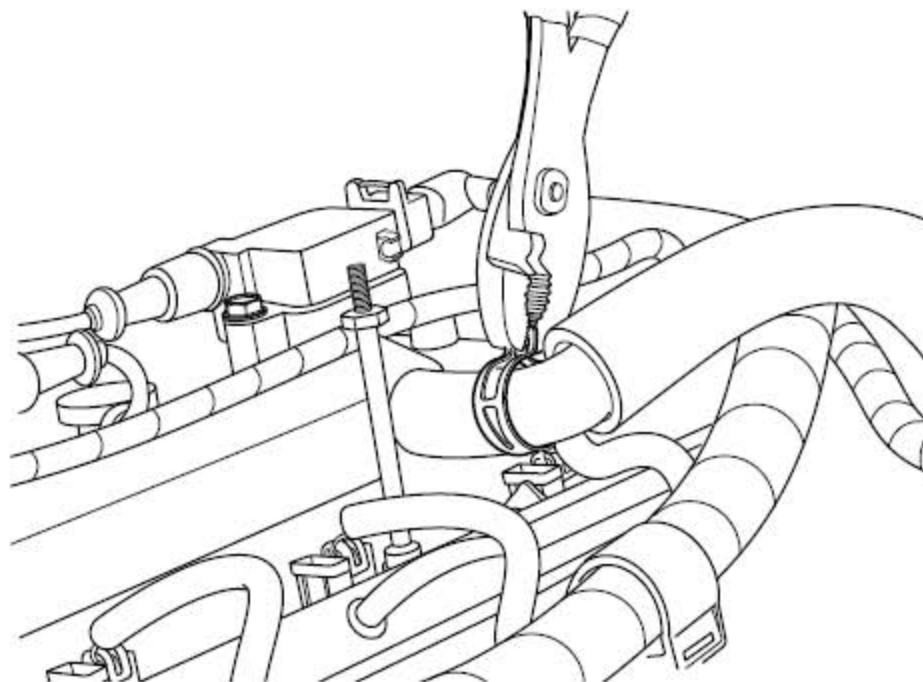
- 8). 安装燃油泵检测盖，注意箭头指向车身前部。
- 9). 安装后排座椅。
- 10). 连接蓄电池负极电缆。

2.8.5 燃油喷射器的更换

拆卸程序：

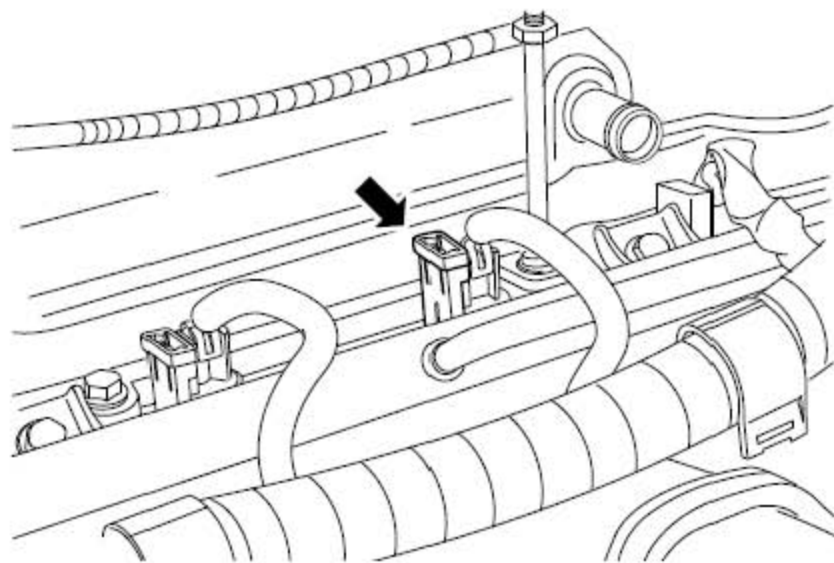
警告！

警告：参见“警告和注意事项”中的“有关断开蓄电池的警告”。



- 1). 释放燃油系统压力，参见燃油压力释放程序。

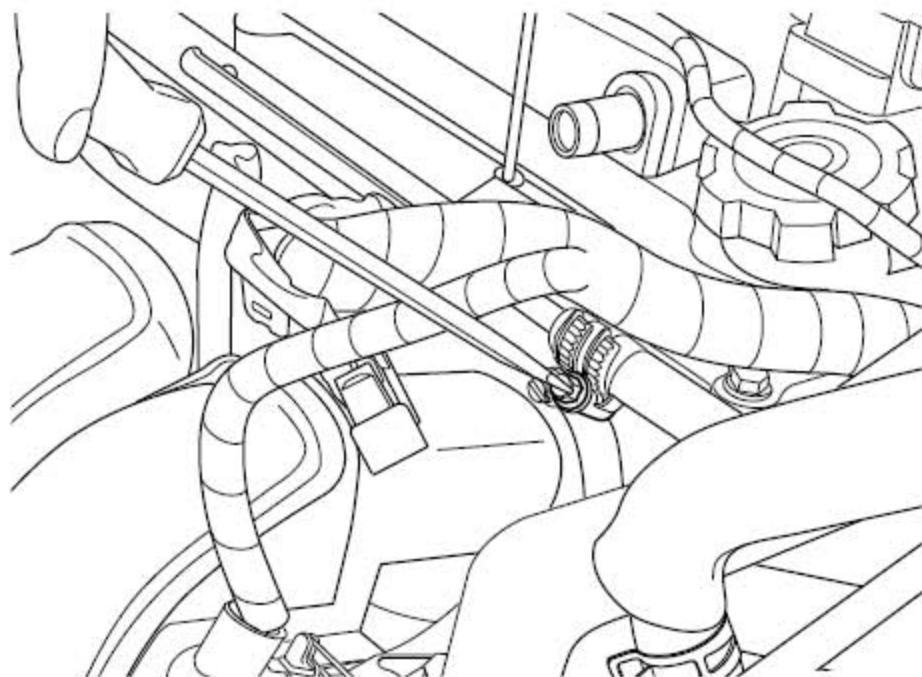
- 2). 断开蓄电池负极电缆，参见蓄电池电缆的断开连接程序。
- 3). 拆卸发动机罩盖，参见发动机塑料护罩的更换。
- 4). 断开曲轴箱强制通风管。



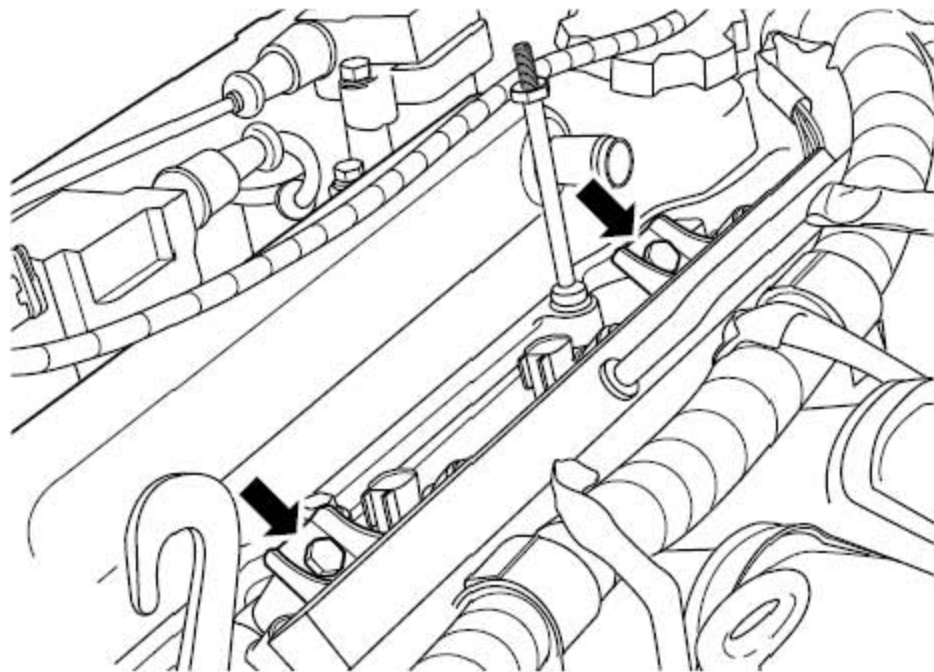
- 5). 断开燃油喷射器线束连接器。

注意

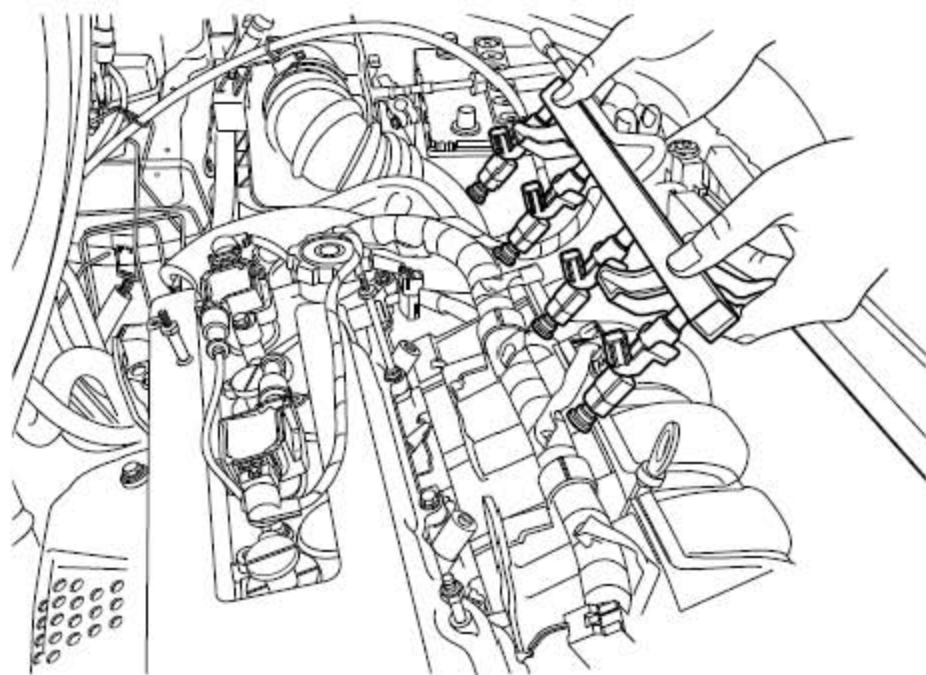
将连接器灰色部分的自锁装置往上拨，然后用力按住即可断开连接器。



- 6). 拆卸燃油分配管上的进油管。



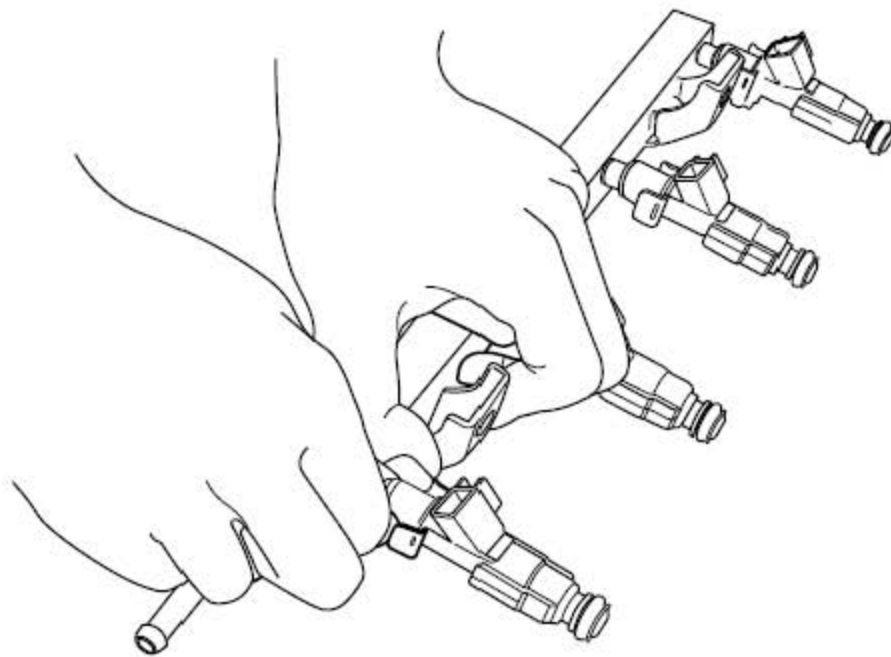
7). 拆卸燃油分配管固定螺栓。



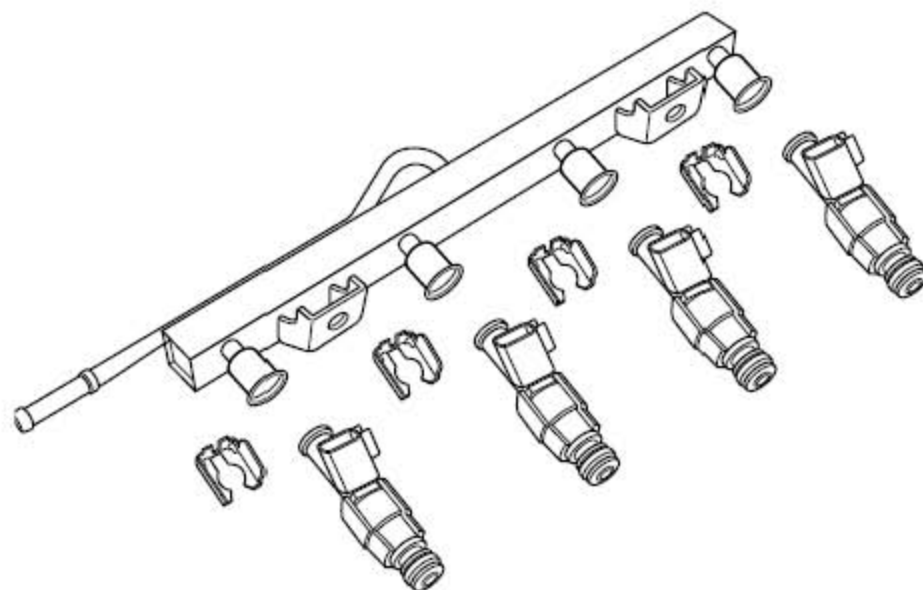
8). 拆卸燃油分配管和燃油喷射器总成。

注意

在拆卸后立即塞住四个燃油喷射器孔，以防止杂物掉入气缸内造成发动机损坏。

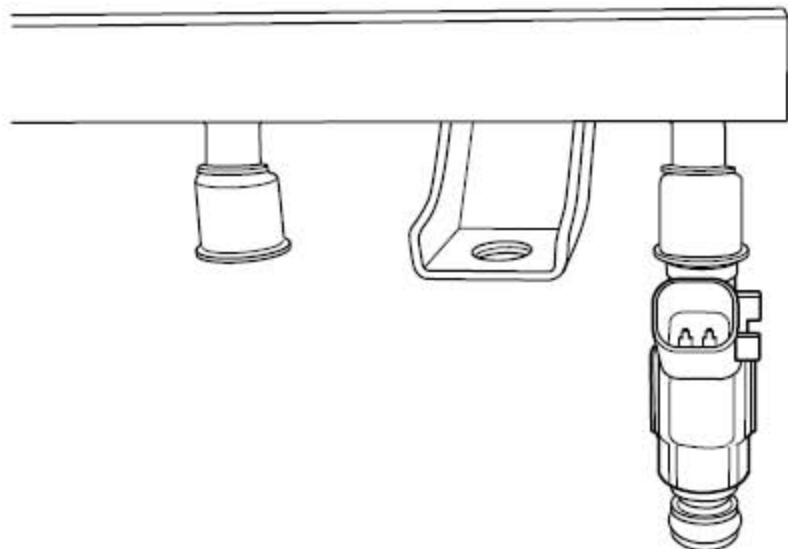


9). 拆卸燃油喷射器固定弹簧卡片。



10). 从燃油分配管上拔出燃油喷射器。

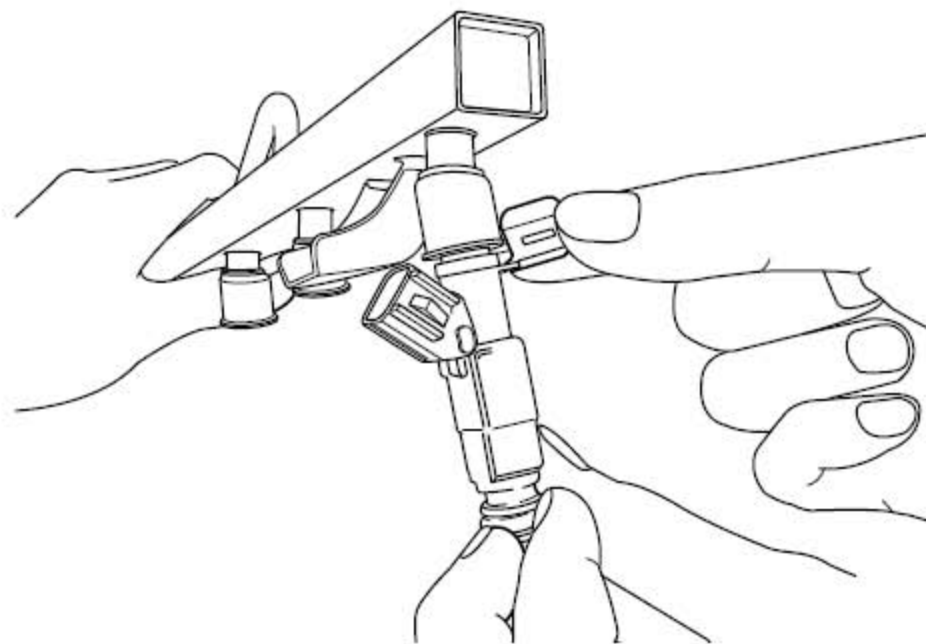
安装程序:



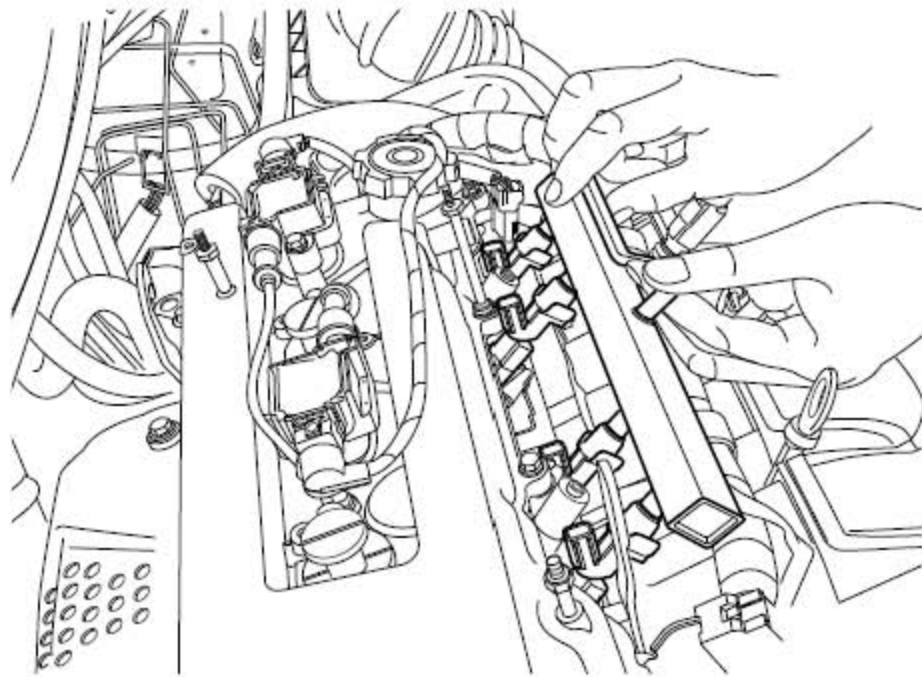
- 1). 用少量发动机润滑油润滑燃油喷射器O形密封圈。
- 2). 把燃油喷射器装到燃油分配管上。

注意

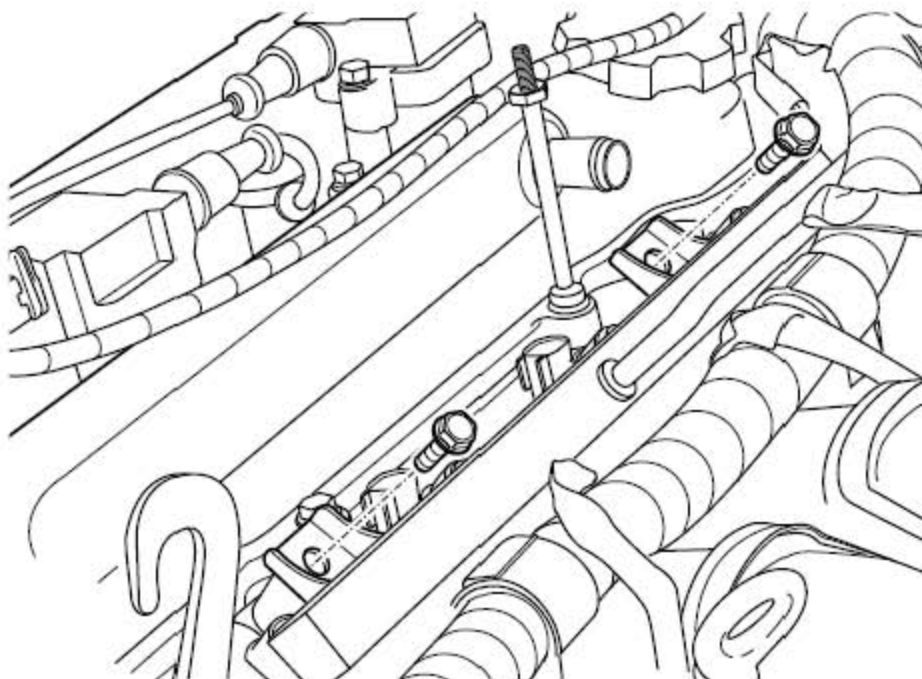
燃油喷射器端子应朝外。



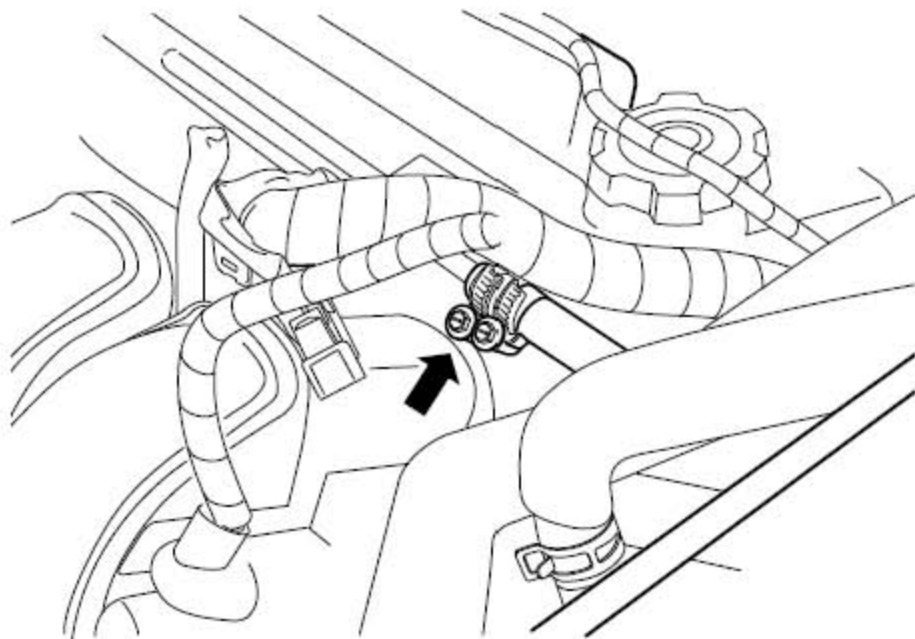
- 3). 安装燃油喷射器固定弹簧卡片，确保燃油喷射器线束连接器端口与燃油分配管安装孔处于同一方向。



4). 安装燃油分配管。



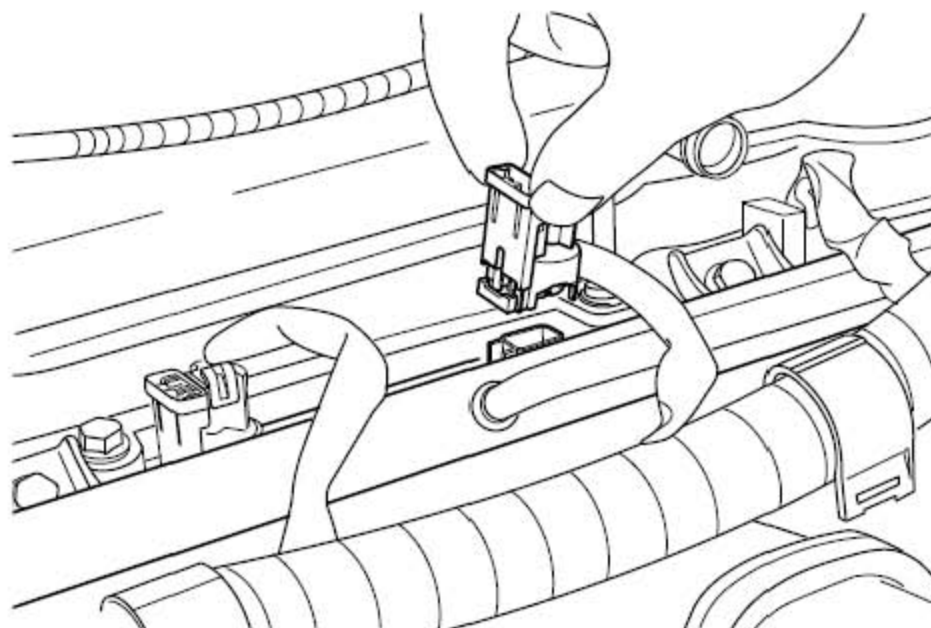
5). 安装燃油分配管固定螺栓。力矩：9Nm(公制) 6.66lb-ft(英制)



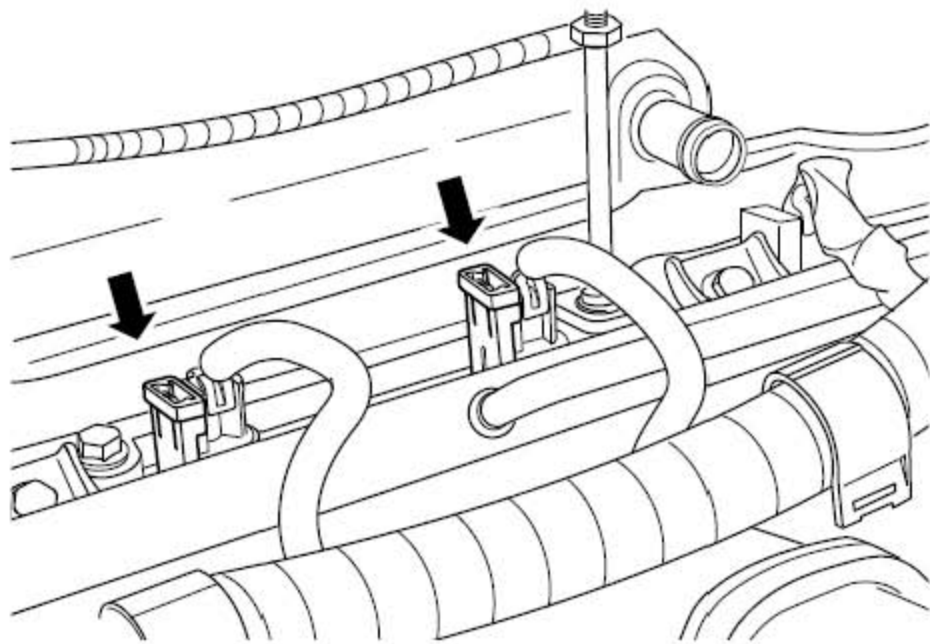
6). 连接燃油分配管进油管。

注意

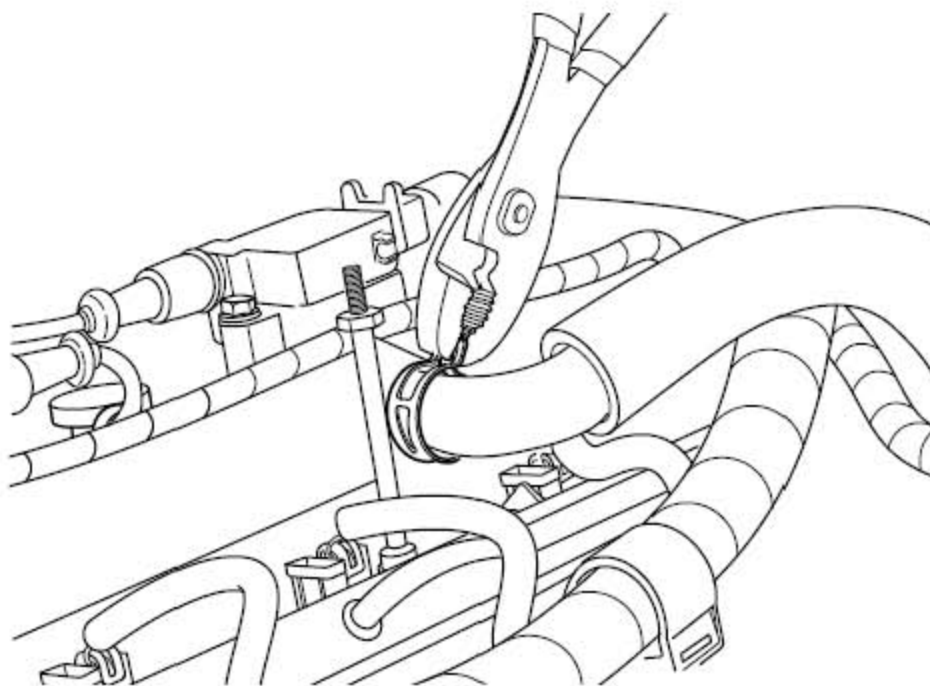
油管必须插入燃油分配管的第二凸台后再紧固夹箍。



7). 连接发动机燃油喷射器线束连接器。



8). 复位连接器自锁装置。



9). 安装曲轴箱强制通风管。

10). 连接蓄电池负极电缆。

注意

启动发动机，检查进油管及燃油喷射器是否存在燃油泄漏和真空泄漏。

11). 安装发动机罩盖。