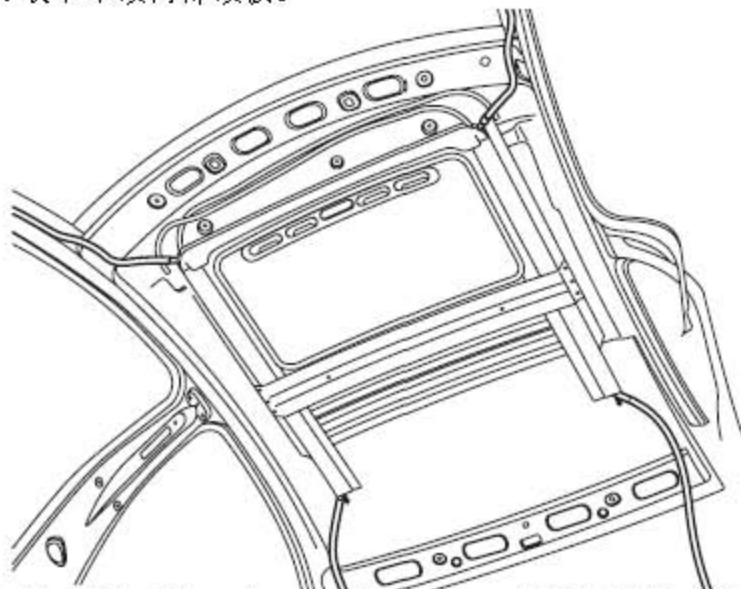


## 9. 天窗

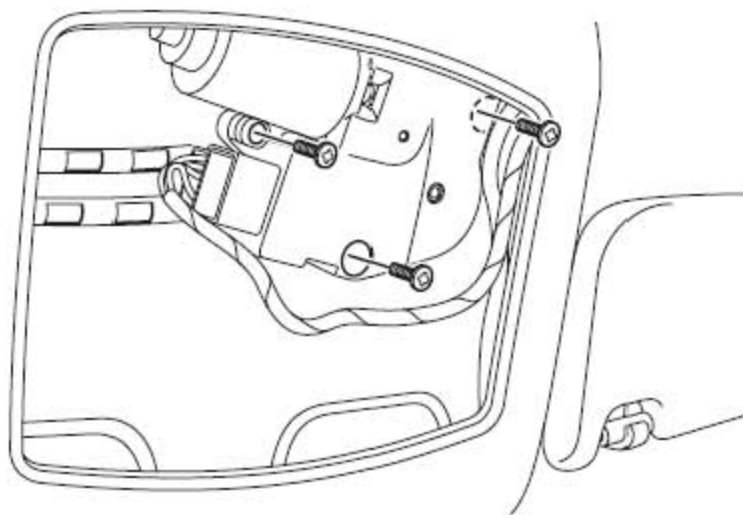
### 9.1 天窗总成

#### 9.1.1 拆卸

- 1). 断开蓄电池负极。
- 2). 取下车顶内饰顶板。



- 3). 松开排水管夹，从天窗总成上断开4个排水管的连接。
- 4). 拧下将天窗总成固定到车身上的12个螺栓，并借助帮助取下天窗总成。



- 5). 拆下将天窗电机固定到天窗框架的3个螺钉并取下该电机。

#### 9.1.2 安装

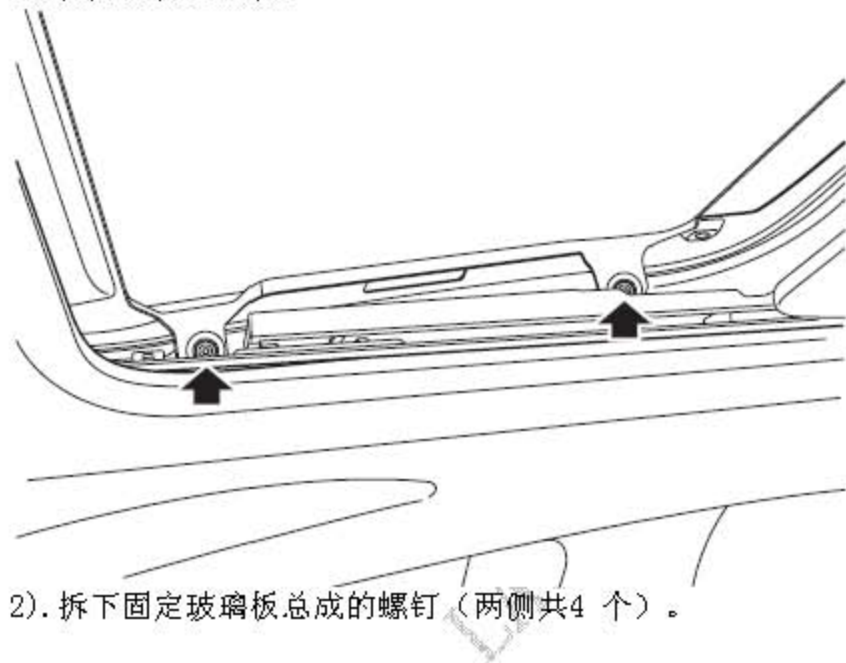
- 1). 将天窗电机定位到天窗框架上并用螺钉紧固。
- 2). 借助帮助，将天窗总成定位到车身上，并拧上螺栓将其固定（参见扭矩图）。

- 3). 将排水管连接到天窗总成上并用卡箍固定。
- 4). 装上车顶内饰顶板。
- 5). 连接蓄电池负极。

## 9.2 天窗玻璃板总成

### 9.2.1 拆卸

- 1). 打开天窗遮阳板。



- 2). 拆下固定玻璃板总成的螺钉（两侧共4个）。
- 3). 取下天窗玻璃板总成。

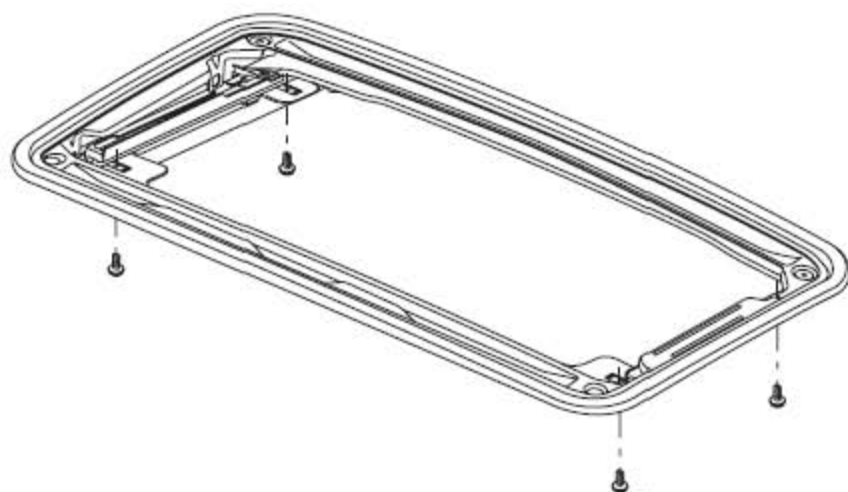
### 9.2.2 安装

- 1). 将天窗玻璃总成定位到车身上，装上4个螺钉，但暂时不要拧紧。
- 2). 调整玻璃板总成，使其两侧分别距车身中心线300mm。
- 3). 此时，再将天窗玻璃板总成前缘向下倾斜，使其低于车顶1.0mm。
- 4). 将天窗玻璃板总成后缘向上倾斜，使其高于车顶1.0mm。
- 5). 拧紧天窗玻璃板总成安装螺钉。
- 6). 操作电机使天窗玻璃板倾斜开启15秒，以初始化天窗电机。
- 7). 操作天窗以检查对准情况。
- 8). 关闭天窗遮阳板。

## 9.3 天窗遮阳板总成—一个

### 9.3.1 拆卸

- 1). 拆下天窗玻璃板总成。
- 2). 拆下将后遮阳板限位块固定于天窗导轨上的2个螺钉。
- 3). 使遮阳板限位块前缘翘起以释放该限位块，从而最终从天窗总成上将其拆下。



- 4). 拆下将遮阳板固定到左、右两侧导轨上的4个螺钉。
- 5). 向后方滑动遮阳板以便将左、右侧的滑块从导轨上拆下。
- 6). 向前滑动遮阳板并上提，即可拆下遮阳板。

### 9.3.2 安装

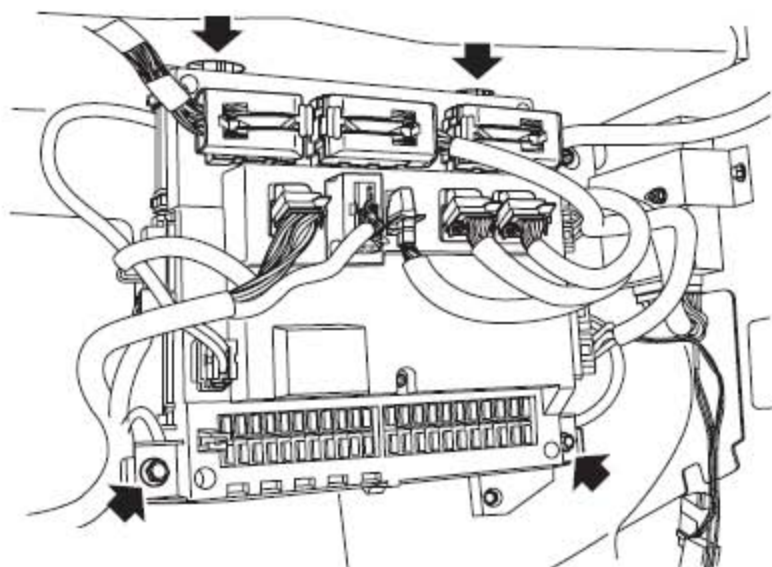
- 1). 将遮阳板定位到天窗总成上，安装滑块并用螺钉固定到遮阳板上，拧紧到5 Nm。
- 2). 在遮阳板后部限位块安装到天窗导轨上并用螺钉固定，拧紧到5Nm。
- 3). 操作遮阳板来检查对准情况。
- 4). 装上天窗玻璃板总成。

## 9.4 车身控制模块(BCM)

### 9.4.1 拆卸

- 1). 断开蓄电池负极电缆。
- 2). 取下手套箱。
- 3). 拆下将封闭板固定到仪表板上的2个卡扣和2个螺钉，并拆下封闭板。

- 4). 断开BCM上的连接器。



- 5). 取下将BCM固定到支架上的2个螺栓，将BCM向下移，使其离开BCM上方的两个定为孔，取下BCM。

### 9.4.2 安装

- 1). 先将BCM上方准确定位然后拧紧BCM下方的两个螺栓。
- 2). 连上连接器到 BCM。
- 3). 装上手套箱。
- 4). 将封闭板定位到仪表板上并用卡扣和螺钉固定。
- 5). 连接蓄电池负极电缆。