

## 3. 拆解和组装发动机

### 提示

如果在修理发动机时发现大量金属屑或粉末，这表明可能是曲轴或连杆轴承损坏。为防止继续损坏，在维修后执行下列操作：

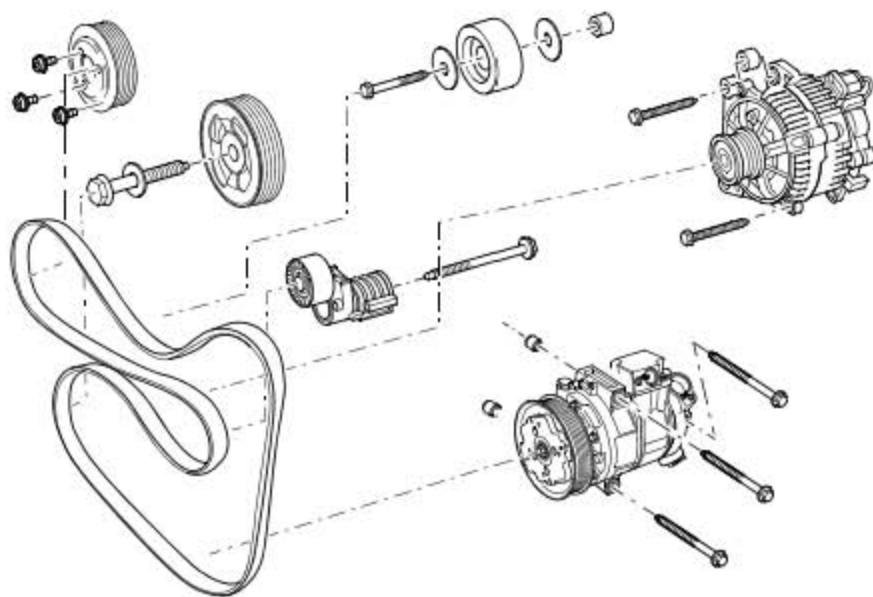
- ◆ 仔细清洁油道。
- ◆ 更换机油喷嘴。
- ◆ 更换机油冷却器。
- ◆ 更换机油滤清器。

### 提示

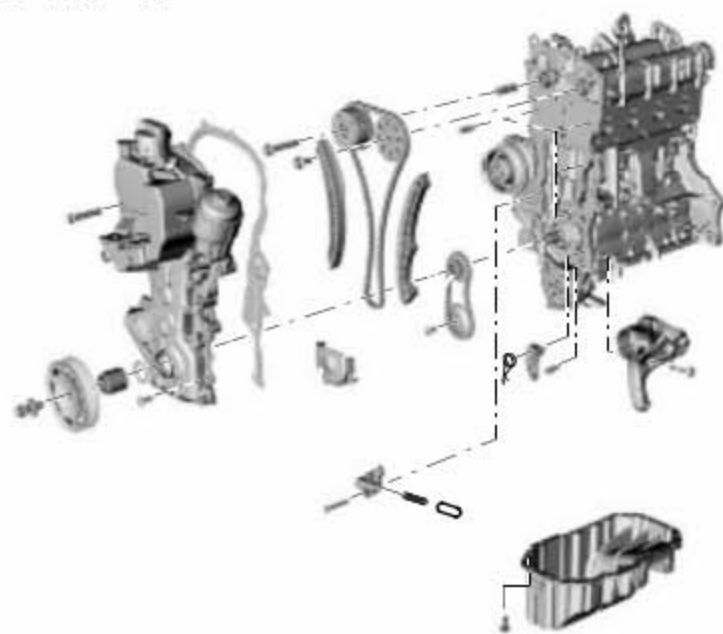
为了进行装配工作，用发动机和变速箱支架 -VAS 6095-固定发动机。

### 3.1 第 I 和 II 部分-装配一览

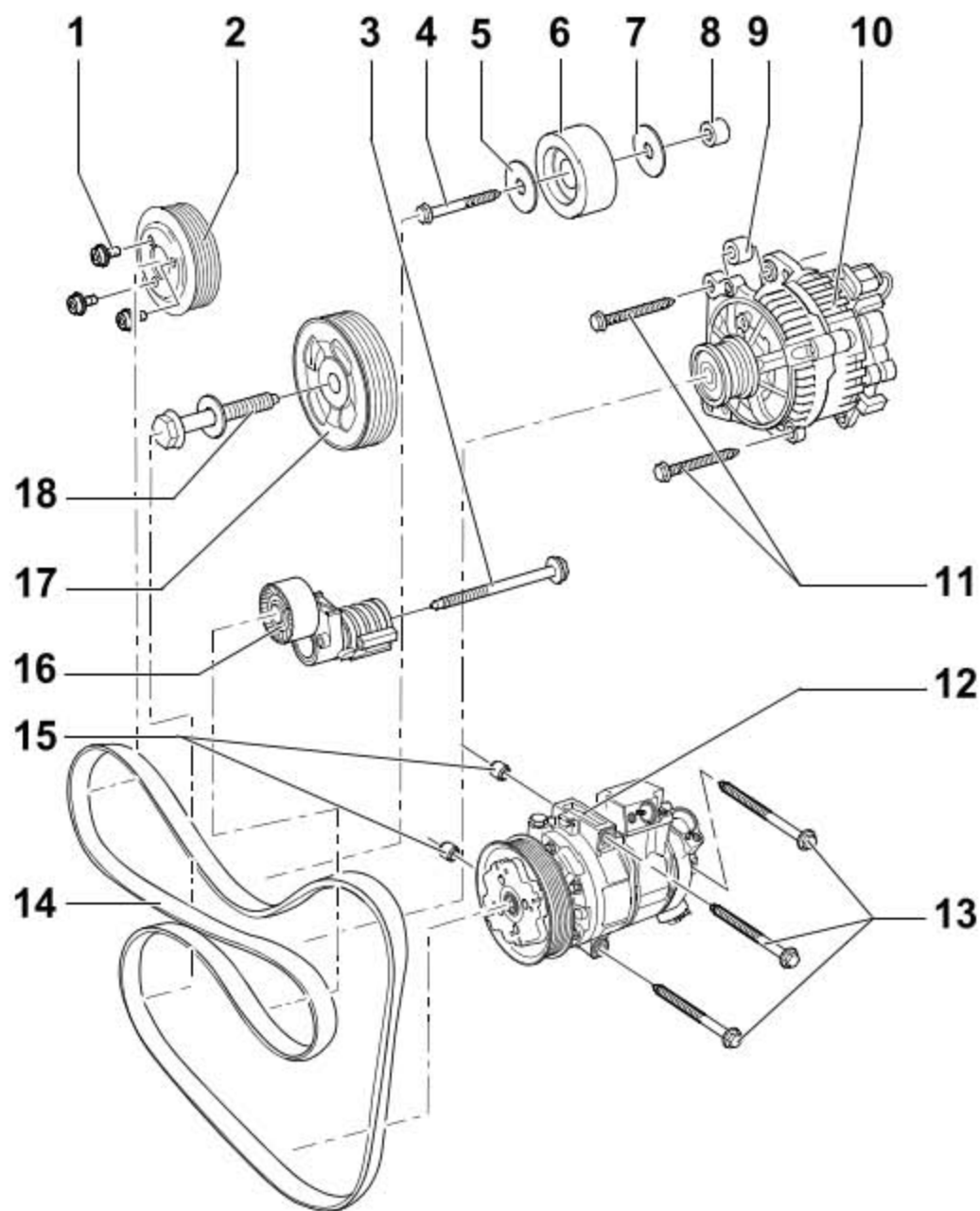
#### I). 皮带传动装置-装配一览



## II). 气缸体-装配一览



### 3.2 第 I 部分皮带传动-装配一览

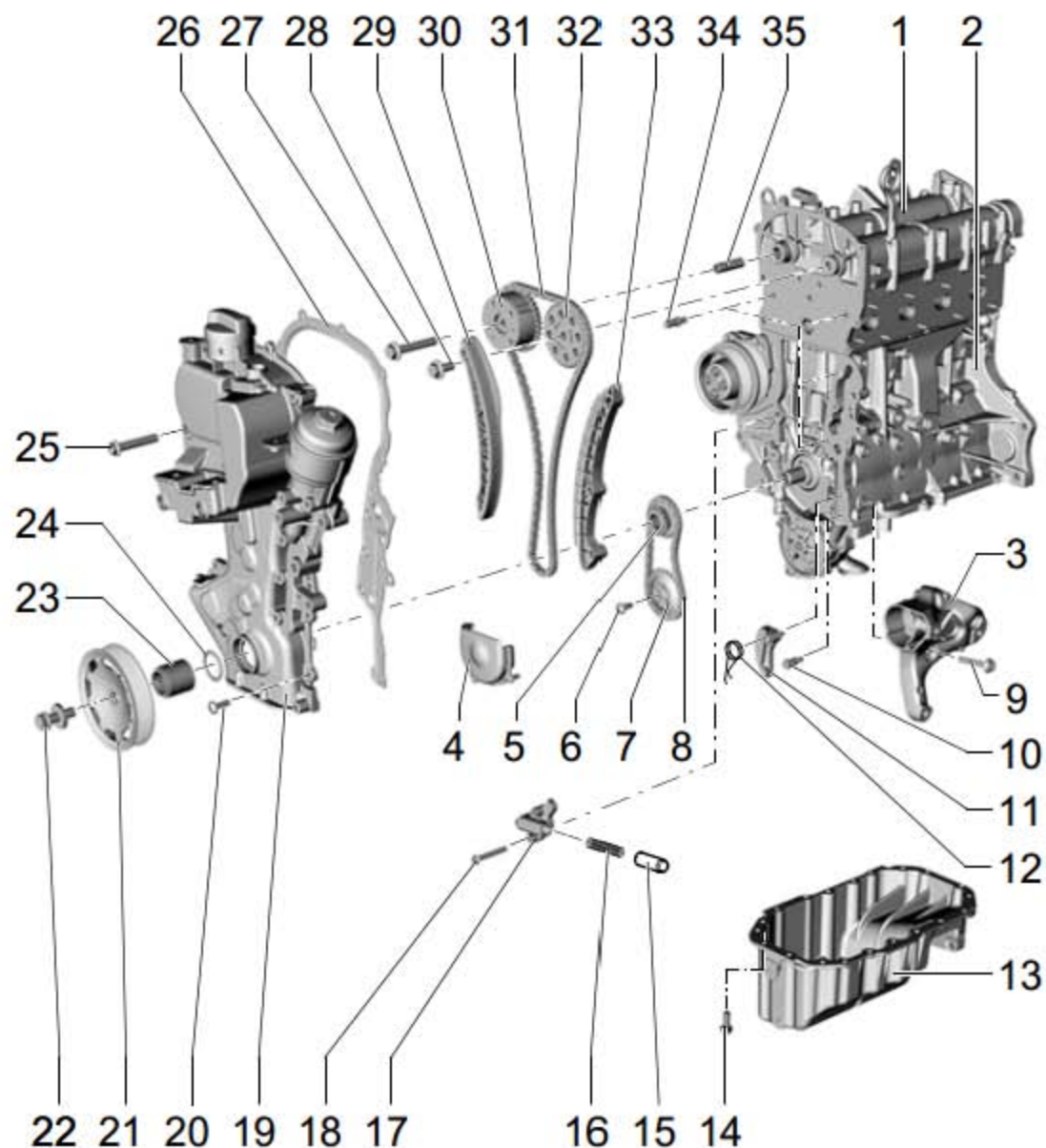


- 1). 20Nm, 3 个
- 2). 皮带轮, 用于冷却液泵, 松开和拧紧时使用水泵扳手
- 3). 40Nm + 继续转动 1/4 圈 (90°) (更换, 在车辆抬起状态下拆卸和安装), 更换, 在车辆抬起状态下拆卸和安装
- 4). 42Nm
- 5). 垫片
- 6). 导向辊
- 7). 垫片
- 8). 间隔套

- 9). 对中轴套
- 10). 发电机
- 11). 23Nm, 2 个
- 12). 空调压缩机
- 13). 23Nm, 3 个
- 14). 多楔皮带, 拆卸前, 标出传动方向
- 15). 对中轴套
- 16). 张紧件
- 17). 皮带轮, 用于曲轴, 压紧面上必须无机油和油脂
- 18). 紧固螺栓, 更换, 紧固螺栓的压紧面必须无机油和油脂装入 (螺纹), 用固定支架固定皮带轮以防转动, 继续转动可以分多步进行

LAUNCH

### 3.3 第 II 部分气缸体-装配一览



- 1). 带凸轮轴箱的气缸盖
- 2). 气缸体
- 3). 辅助机组支架(用于张紧件和空调压缩机)
- 4). 盖板
- 5). 链轮(用于驱动机油泵和正时链, 压紧面上必须无机油和油脂)
- 6). 20Nm + 继续转动 1/4 圈 (90° ) (更换)
- 7). 链轮(链轮用固定支架固定)
- 8). 驱动链(前标记转动方向)
- 9). 25Nm(3 个)

- 10). 15Nm
- 11). 带张紧轨的链条张紧器(用于机油泵驱动链)
- 12). 张紧弹簧
- 13). 油底壳
- 14). 15Nm( 20 个)
- 15). 活塞(传动链的链条张紧器)
- 16). 压簧
- 17). 链条张紧器
- 18). 9Nm(2 个)
- 19). 正时齿轮箱罩
- 20). 10Nm(18 个)
- 21). 皮带轮
- 22). 紧固螺栓
- 23). 轴套(压紧面上必须无机油和油脂)
- 24). O 形环(更换)
- 25). 50Nm( 3 个)
- 26). 密封件
- 27). 40Nm + 继续转动 1/4 圈 (90° ) (链轮用固定支架固定, 左旋螺纹螺栓, 更换)
- 28). 50Nm + 继续转动 1/4 圈 (90° ) (更换, 链轮用固定支架固定)
- 29). 张紧轨
- 30). 凸轮轴调节器
- 31). 正时链
- 32). 链轮
- 33). 滑轨(用于正时链)
- 34). 导向螺栓(拧紧力矩: 20Nm)
- 35). 轴套

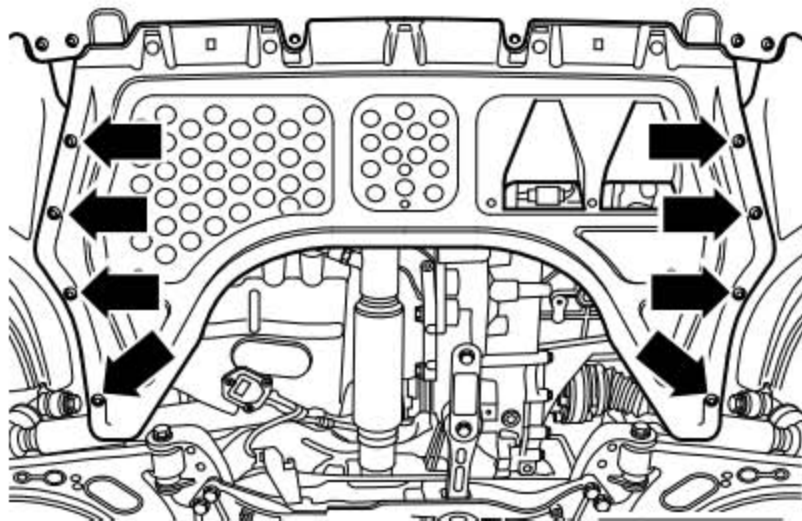
### 3.4 拆卸和安装多楔皮带

所需要的专用工具和维修设备

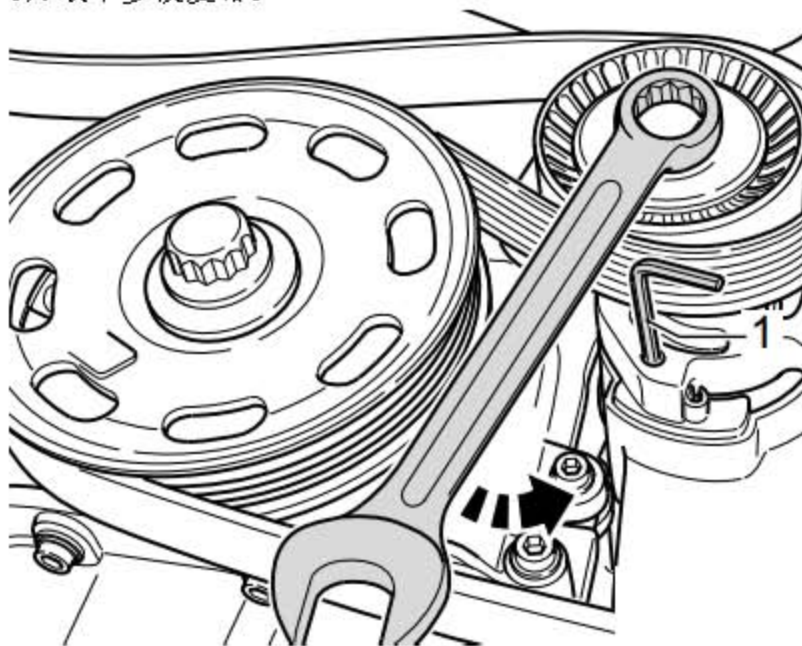
- ◆ 扳手

#### 3.4.1 拆卸

- 1). 拆下发动机下部隔音垫的固定螺栓(图中箭头所示), 取下隔音垫。
- 2). 标出多楔皮带的转动方向。



- 3). 将扳手沿(图中箭头所示)方向转动, 松开多楔皮带的张紧件。
- 4). 用 4mm 内六角扳手(图中 1 所示)锁定张紧元件。
- 5). 取下多楔皮带。



### 3.4.2 安装

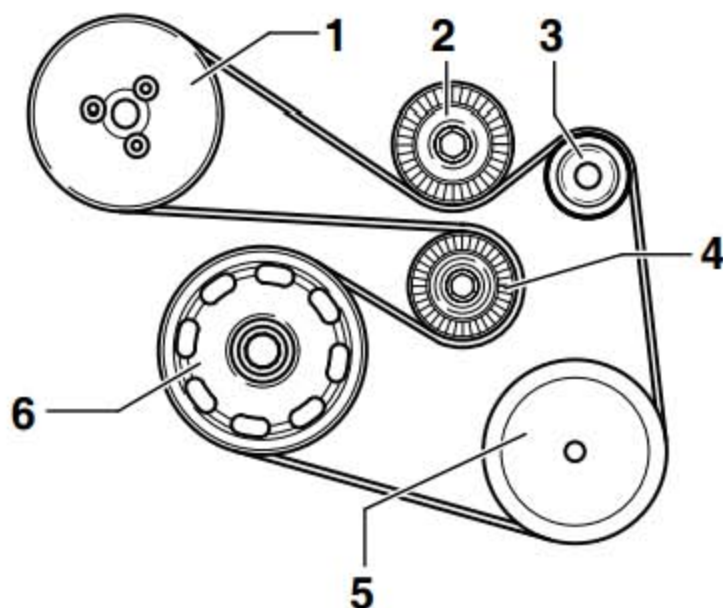
- 1). 将多楔皮带置于曲轴皮带轮上。然后将多楔皮带推动到张紧轮上，最后将多楔皮带装到空调压缩机上。
- 2). 其它的安装步骤以倒序进行。

#### 提示

在安装多楔皮带前注意，全部机组（发电机、空调压缩机）应已安装固定。在安装多楔皮带时注意转动方向和皮带轮中多楔皮带的正确位置。

- 3). 完成工作后应进行下列步骤，起动发动机并检查多楔皮带的运转情况。

### 3.4.3 多楔皮带走向



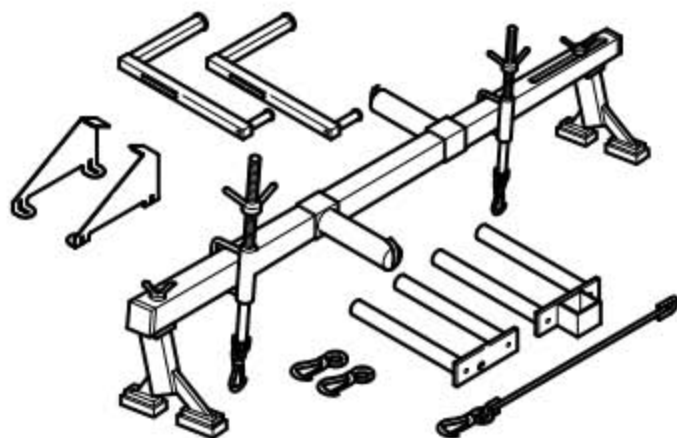
- 1). 皮带轮，冷却液泵
- 2). 导向辊
- 3). 皮带轮，三相交流发电机
- 4). 张紧轮
- 5). 皮带轮，空调压缩机
- 6). 皮带轮，曲轴



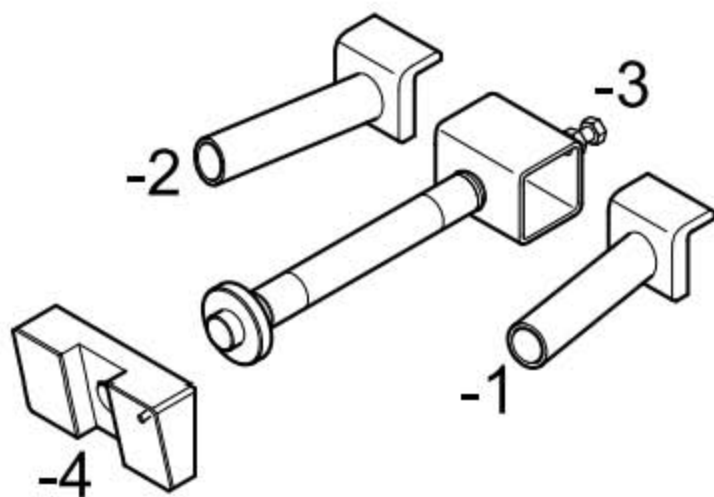
### 3.5 拆卸和安装正时齿轮箱罩

所需要的专用工具和维修设备

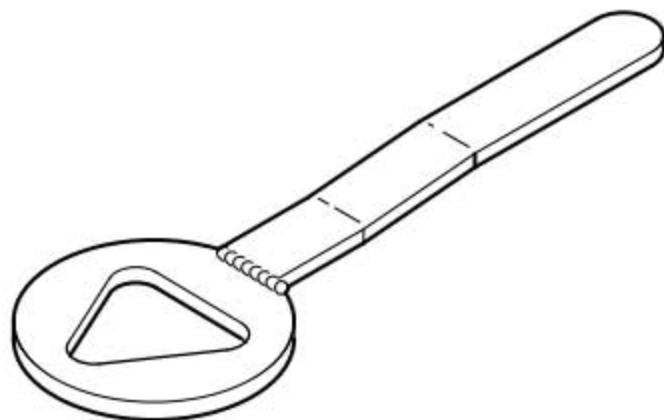
◆ 支撑装置



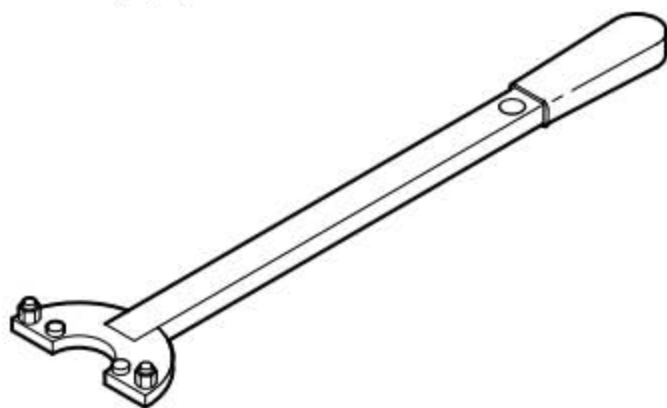
◆ 适配器



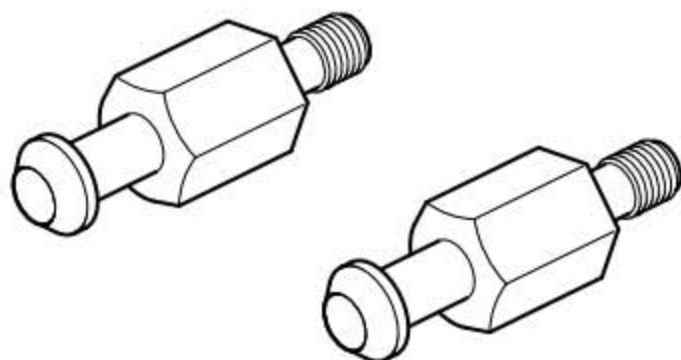
◆ 水泵扳手



## ◆ 固定支架



## ◆ 螺栓



## ◆ 扭矩扳手

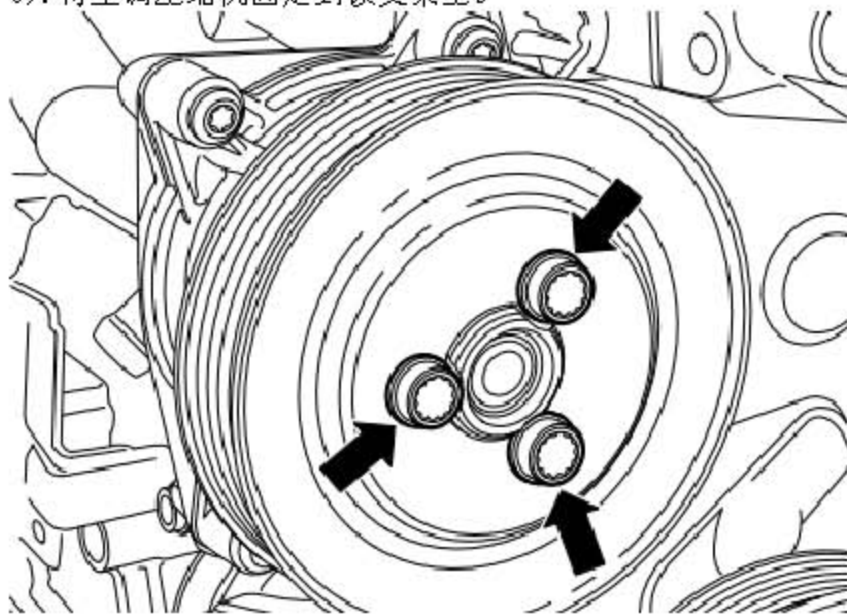


## ◆ 密封剂

### 3.5.1 拆卸

- 1). 拆下发动机罩。
- 2). 拆下曲轴的皮带轮。
- 3). 拆下用水泵扳手固定皮带轮。
- 4). 拧下冷却液泵皮带轮的紧固螺栓(图中箭头所示)，并取下皮带轮。
- 5). 从辅助机组支架上空调压缩机。

6). 将空调压缩机固定到锁支架上。



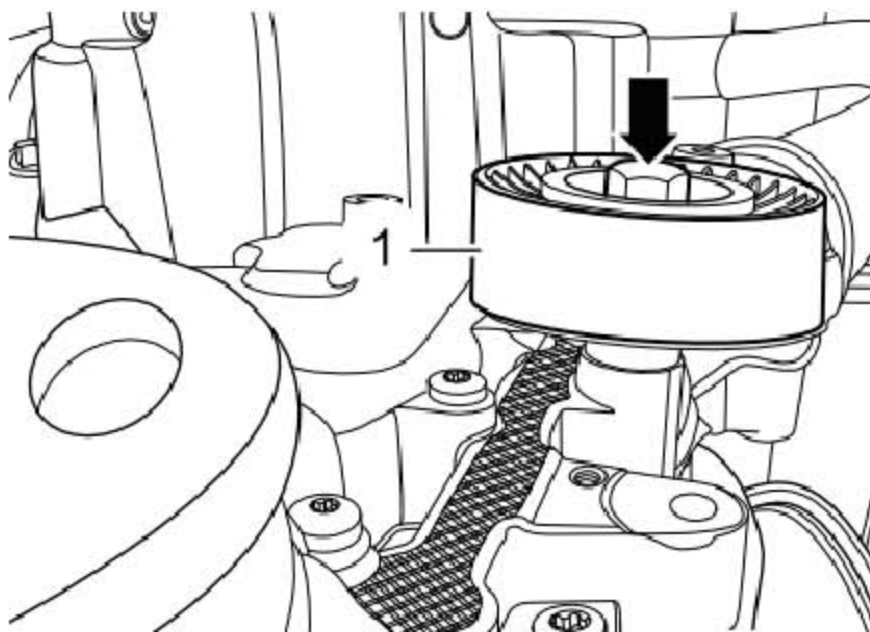
### 提示

不要打开空调器管路。为了避免损坏冷凝器以及制冷剂管路/软管，必须注意不要过度拉伸、弯折或扭曲管路和软管。

7). 拆下辅助机组支架。

8). 拆下发电机。

9). 拧出固定螺栓(图中箭头所示)，取下导向辊(图中1所示)。

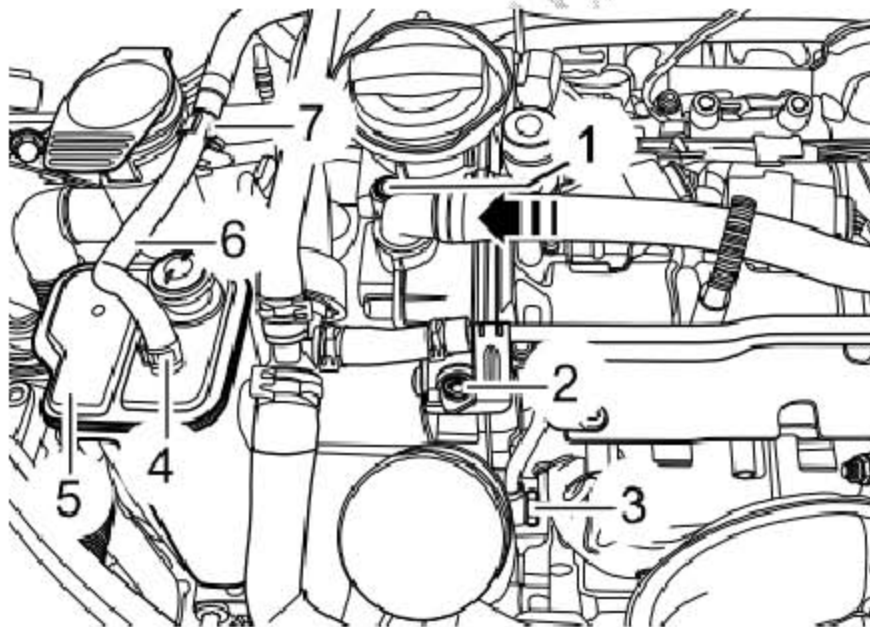


10). 按压卡环, 拔下排气管(图中 2 所示)。



11). 拧出螺栓(图中 1 所示), 将曲轴箱通风管从正时齿轮箱上拔出后沿(图中箭头所示)方向拔下。

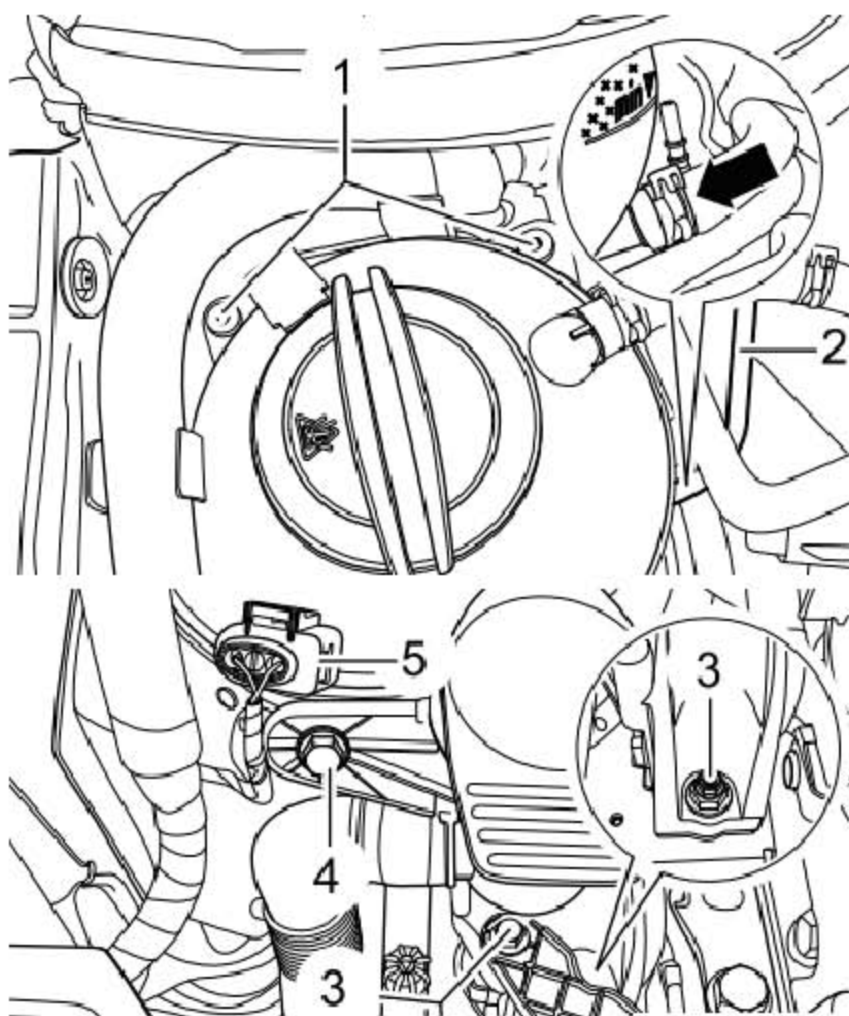
12 拧出冷却液管路支架固定螺栓(图中 2 所示)。



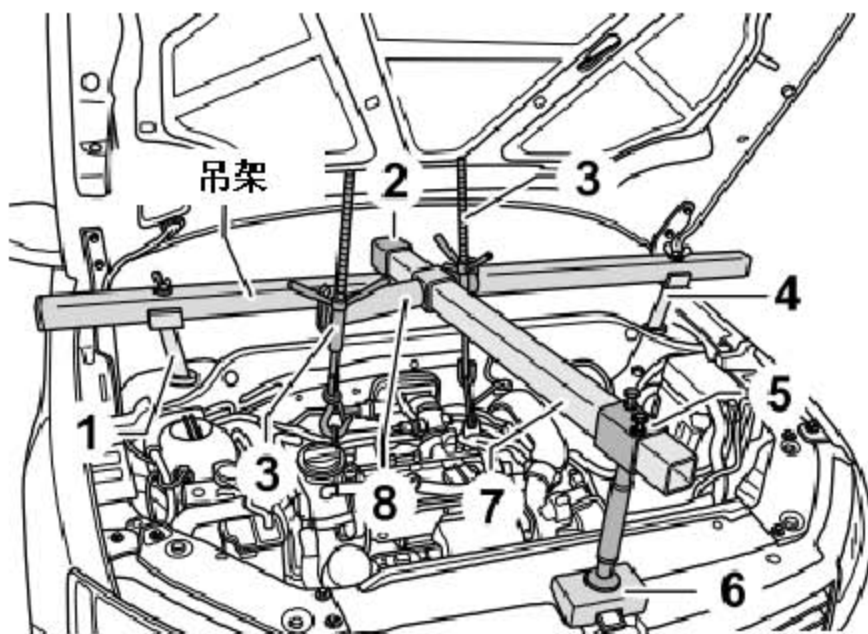
### 提示

必要时松开(不拧下)管路其它固定螺栓。

13. 拧出带孔螺栓(图中 3 所示)。
14. 松开弹簧卡箍(图中 4 所示), 拔出软管(图中 6 所示), 取出活性炭罐(图中 5 所示)。
15. 脱开管路支架(图中 7 所示), 将软管放置一旁。
16. 拧出活性炭罐支架固定螺栓(图中 3 所示), 取下活性炭罐支架。
17. 拧出清洗液罐注水管接头的紧固螺栓(图中 4 所示), 移开清洗液罐注水管接头。
18. 拔下冷却液不足指示灯传感器 -G32- 的连接插头(图中 5 所示)。
19. 脱开弹簧卡箍(图中箭头所示), 拔出冷却液软管(图中 2 所示)。
20. 拧出膨胀罐的螺栓(图中 1 所示), 脱开膨胀罐上的导线束, 并连同所连接的软管放置在发动机上, 必要时固定。
21. 拆卸排水槽盖板

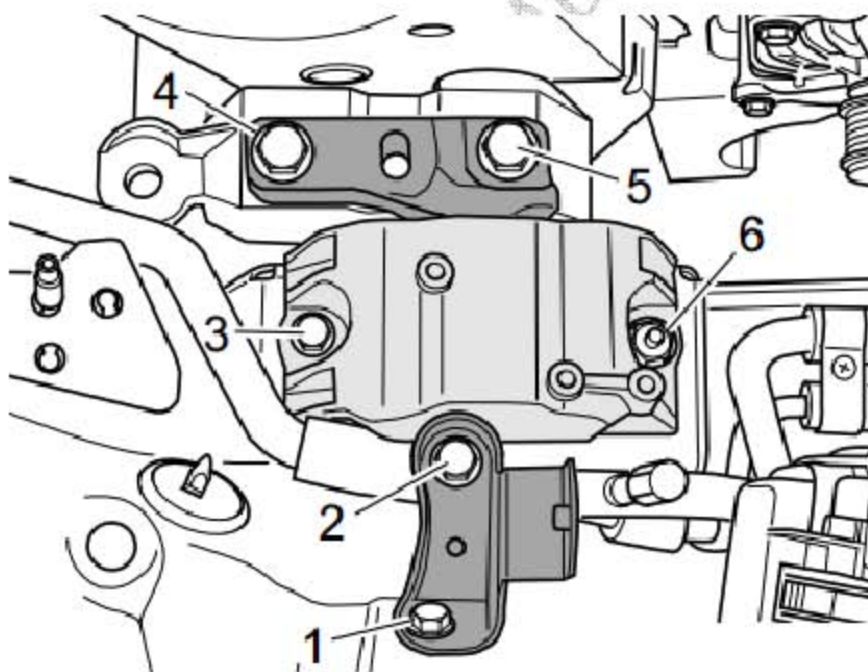


22). 如图安装吊架并吊住发动机并略微张紧。

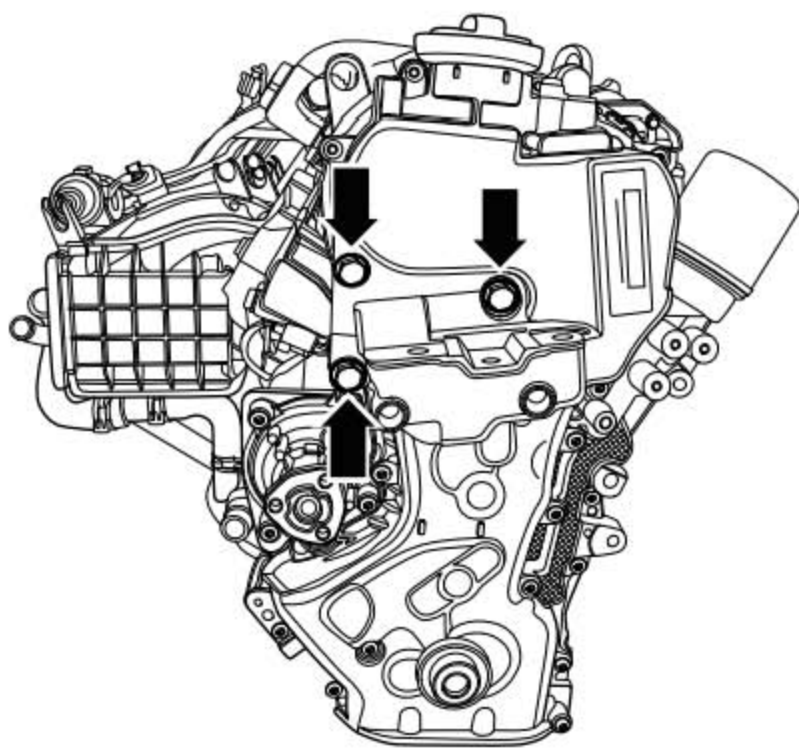


23). 拧出螺栓(图中1所示)和(图中2所示), 取出支承件。

24). 先拧出螺栓(图中4所示)和(图中5所示), 然后拧出螺栓(图中3所示)和(图中6所示), 取出发动机支承。



- 25). 旋出正时齿轮箱罩的紧固螺栓，以及用(图中箭头所示)标出的六角螺栓。取下正时齿轮箱罩。



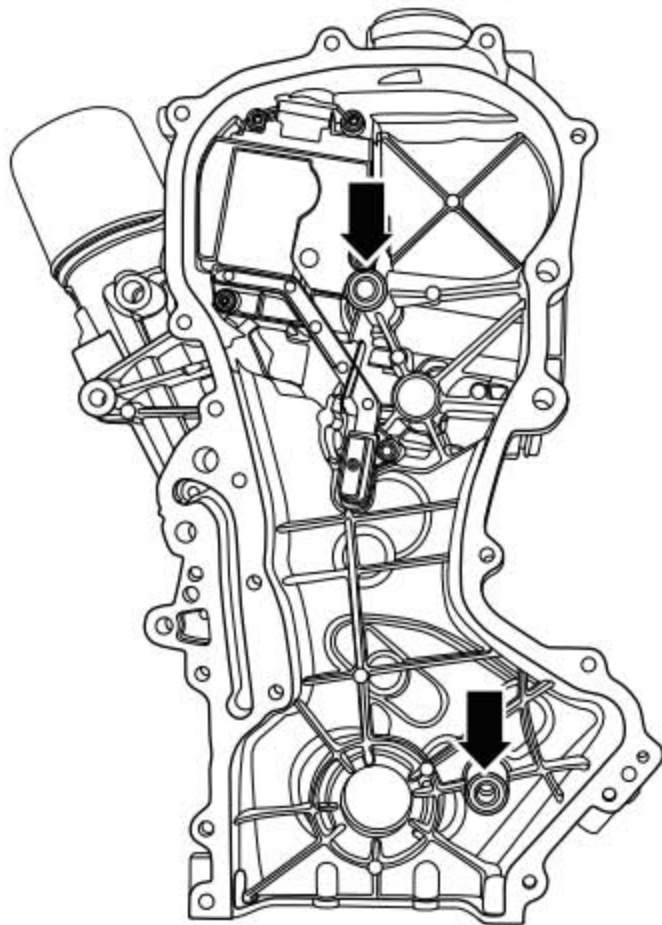
**提示**

注意曲轴轴套留在密封圈上。

### 3.5.2 安装

#### 提示

- 1). 仔细清洁密封面。
- 2). 密封面上必须无机油和油脂。
- 3). 注意，皮带盘、固定螺栓、轴套和曲轴链轮的压紧面必须无机油和油脂。
- 4). 正时齿轮箱罩和气缸盖/气缸体之间用一个密封件密封，也可以用密封剂密封。
- 5). 密封剂避免正时齿轮箱罩与分隔缝(图中 1 所示)和(图中 2 所示)之间发生泄漏。
- 6). 密封剂点必须有 10mm 宽并且约 1mm 厚。
- 7). 安装正时齿轮箱罩前才可涂上密封剂。

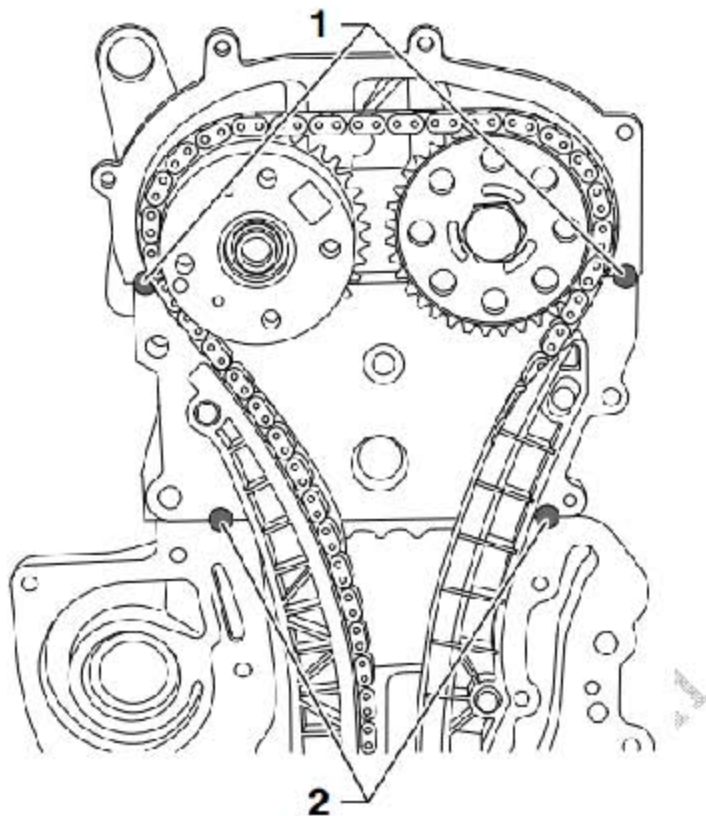


#### 工作步骤

- 1). 将新密封环装入正时齿轮箱罩上(图中箭头所示)。
- 2). 将密封剂涂到凸轮轴箱/气缸盖和气缸盖/气缸体的分隔缝(图中 1 所示)和(图中 2 所示)上。
- 3). 将新密封件安装到固定销上。
- 4). 为了更好地导向，在气缸盖和气缸体上拧入两个无头螺栓 M6x 80。
  - A). 螺栓 M6: 10Nm
  - B). 螺栓 M10: 50Nm



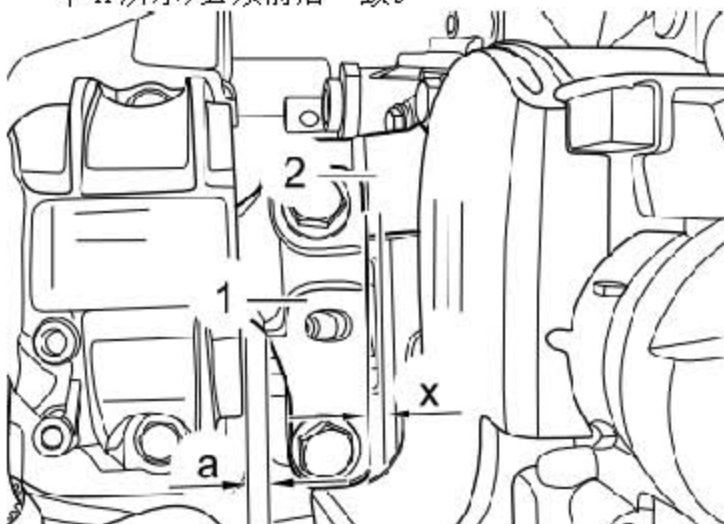
- 5). 将正时齿轮箱罩连同曲轴轴套同时安装到无头螺栓、固定销和曲轴轴颈上。
- 6). 将正时齿轮箱罩的紧固螺栓以交叉的方式拧紧。



### 注意!

正时齿轮箱不得歪斜。

- 7). 将发动机支座按照以下方式进行校准:
- 8). 发动机支座和右侧纵梁必须有至少 10mm 的间隔(图中 a 所示)。
- 9). 发动机支座(图中 2 所示)的铸造边必须和支撑臂(图中 1 所示)平行安装, 尺寸(图中 X 所示)必须前后一致。



**提示**

发动机支座与正时齿轮箱罩为一体零件。

- 10). 必要时更换皮带轮侧的曲轴密封圈。
- 11). 其它的安装步骤以倒序进行。

LAUNCH

### 3.6 拆卸和安装辅助机组支架

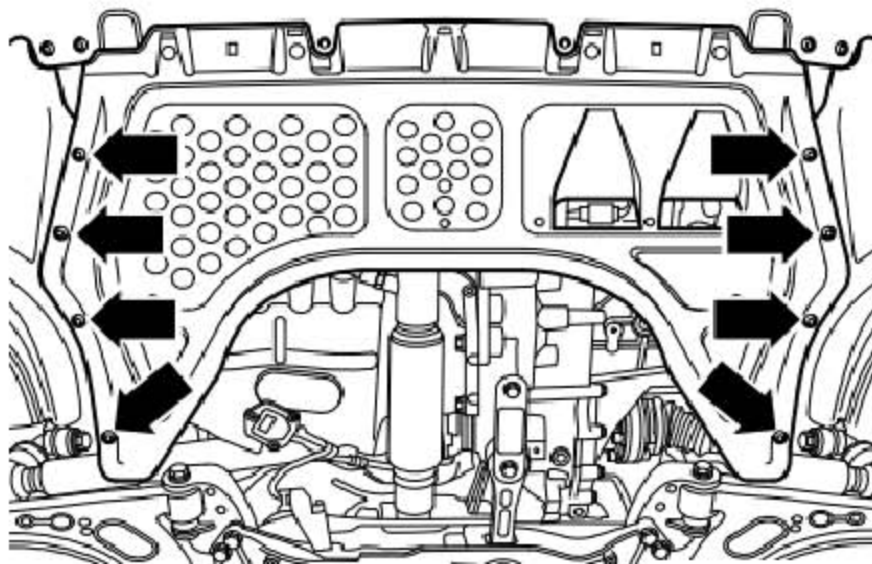
#### 所需要的专用工具和维修设备

- ◆ 扭矩扳手 (5).50Nm)



#### 工作步骤

- 1). 拆卸发动机下部隔音垫的紧固螺栓(图中箭头所示)，取下隔音垫。
- 2). 拆卸多楔皮带。
- 3). 拆卸空调压缩机。



#### 提示

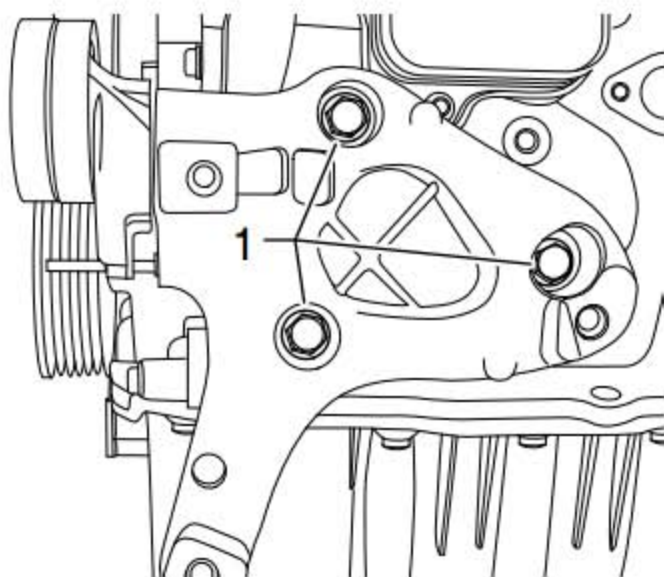
不要打开空调器管路。

- 4). 将空调压缩机固定到锁支架上。

#### 提示

注意不要弯折管路。

- 5). 旋出紧固螺栓(图中 1 所示)并取下支架。



### 安装

- 1). 将辅助机组支架安装到气缸体上。
- 2). 用 25Nm 的力矩拧紧紧固螺栓(图中1所示)。
- 3). 其它的安装步骤以倒序进行。

