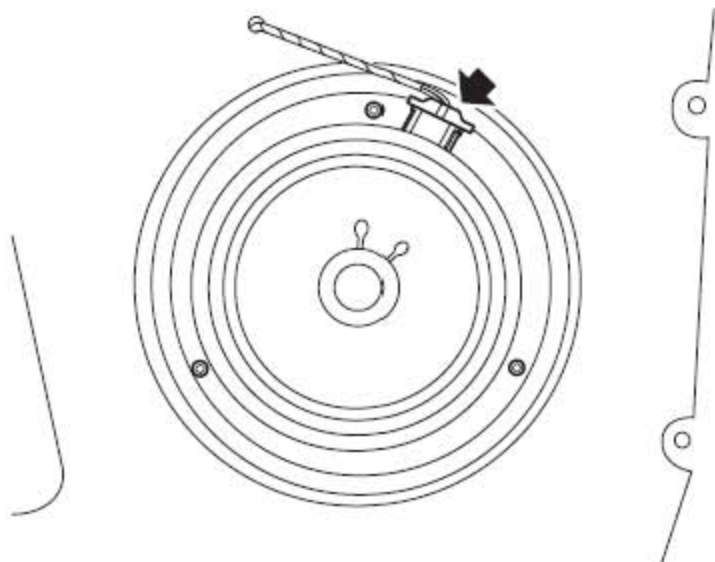


11. 车载娱乐系统

11.1 前车门低音扬声器

11.1.1 拆卸

1). 拆下前车门内饰板。



2). 拆下将低音扬声器固定到前车门上的3个螺钉并取下低音扬声器。

11.1.2 安装

1). 将低音扬声器定位到车门上并用螺钉固定。

2). 装上前车门内饰板。

11.2 前车门高音喇叭

11.2.1 拆卸

1). 拆下前车门内饰板。

2). 取下高音喇叭。

11.2.2 安装

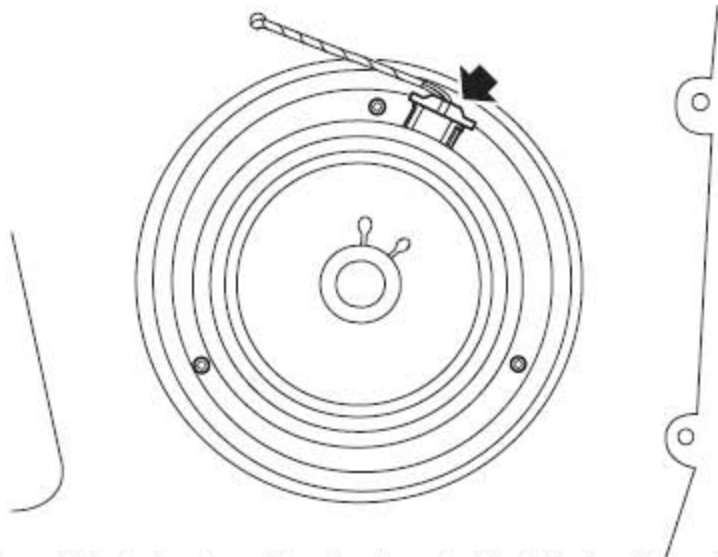
1). 将高音喇叭定位到饰板上并固定。

2). 装上前车门内饰板。

11.3 后车门低音扬声器-每个

11.3.1 拆卸

1). 拆下后车门内饰板。



2). 拆下将低音扬声器固定到后车门上的3个螺钉并取下低音扬声器。

11.3.2 安装

1). 将低音扬声器定位到后车门上并用螺钉固定。

2). 装上后车门内饰板。

LAUNCH