

## 10 仪表板、中控台和组合仪表

### 10.1 扭矩

说明	扭矩
仪表板& 中控台安装支架	
螺钉-中控台通道安装支架	6-8Nm
螺钉-中控台通道后面部水平出风口(高配)	2.2-2.8Nm
中控台总成到IP 下体紧固螺钉ST4.2*16	2.2-2.8Nm
中控台总成到手刹支架和前部连接支架螺栓M5*16	5-7Nm
螺钉-转向管柱饰板	2.4-3.4Nm
螺钉-仪表板横梁连接板到A 柱	10-11Nm
螺钉-仪表板横梁到A 柱(左)	23-25Nm
螺钉-仪表板横梁到A 柱(右)	23-25Nm
螺钉-仪表板横梁连接板到防水壁	23-25Nm
螺钉-脚部隔音板	2.4-3.4Nm
螺栓-仪表板横梁支柱总成	10-14Nm
螺栓-仪表板横梁支柱总成	8-10Nm
仪表板总成	
螺钉-仪表板横梁连接板到A 柱	10-11Nm
螺钉-仪表板横梁到A 柱	23-25Nm
螺钉-仪表板横梁连接板到防水壁	23-25Nm
螺钉-脚部隔音板	2.4-3.4Nm
螺栓-仪表板横梁支柱总成	10-14Nm
螺栓-仪表板横梁支柱总成	8-10Nm
螺钉-驾驶员侧下盖板	2.4-3.4Nm
中控台总成	
螺钉-中控台通道安装支架	6-8Nm
螺钉-中控台通道后面部水平出风口(高配)	2.2-2.8Nm
中控台总成到IP 下体紧固螺钉ST4.2*16	2.2-2.8Nm
中控台总成到手刹支架和前部连接支架螺栓M5*16	5-7Nm

### 10.2 仪表板

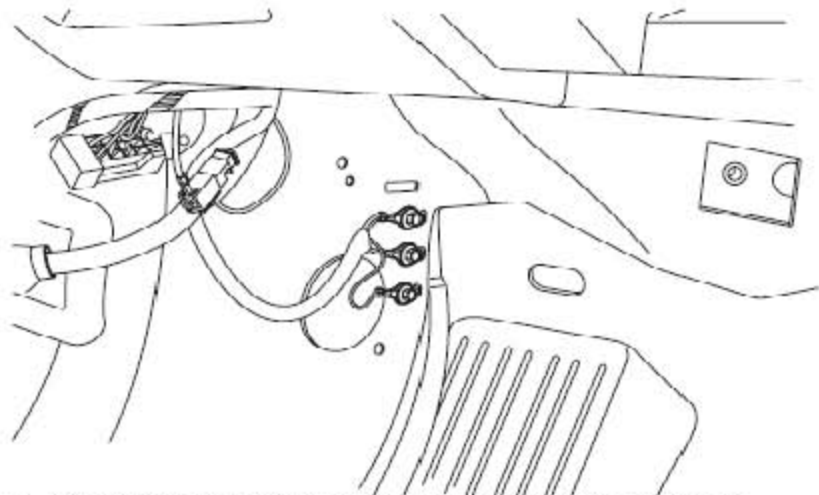
#### 10.2.1 拆卸

- 1). 断开蓄电池地线。
- 2). 拆下中控台。
- 3). 拆下手套箱。
- 4). 拆下转向管柱。
- 5). 拆下组合仪表。

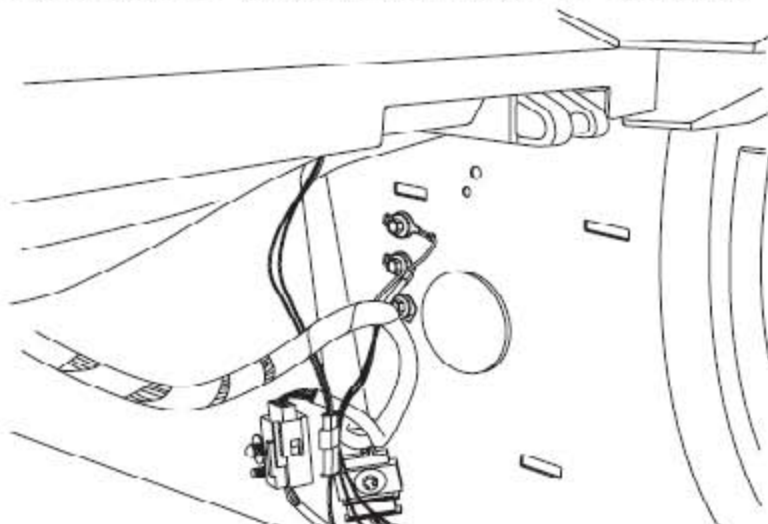
6). 拆下日光传感器。

7). 拆下两个A柱上饰板。

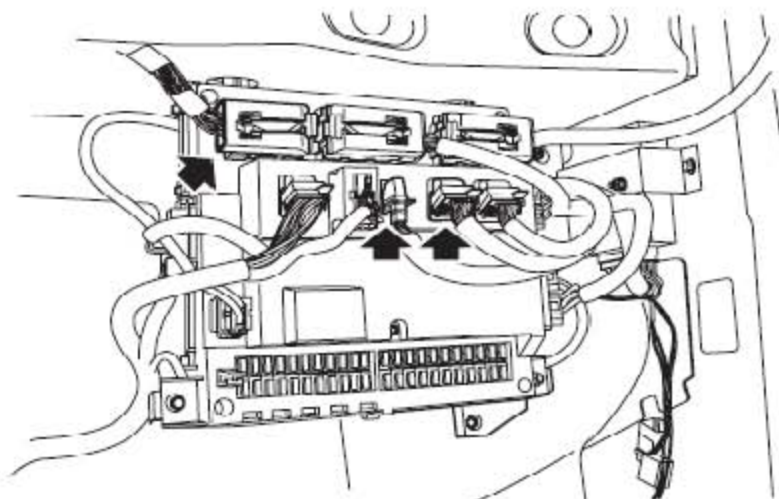
8). 拆下两个A柱下饰板。



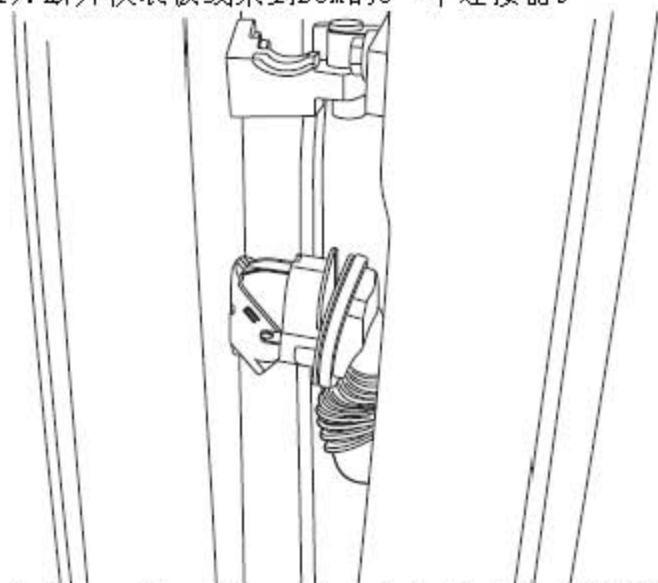
9). 拉开左侧A柱下饰板附近的地毯并拆下3个接地螺栓。



10). 拉开右侧A柱下饰板附近的地毯，拆下3个接地螺栓并断开3个接头。

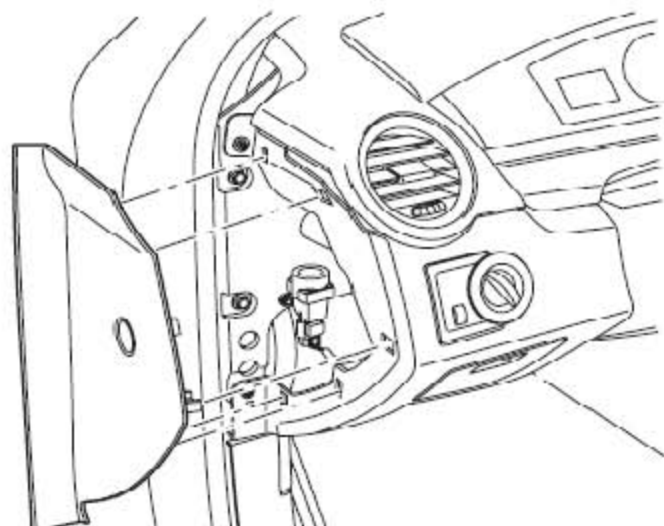


11). 断开仪表板线束到BCM的3 =个连接器。

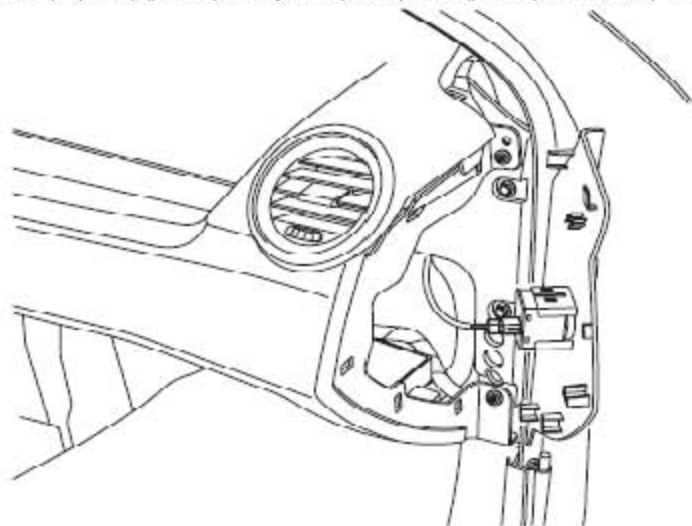


12). 松开2侧车门索环并断开仪表板到车门线束的连接器。

13). 从仪表板横挡上拆下线束夹。Release harnessclip from fascia rail

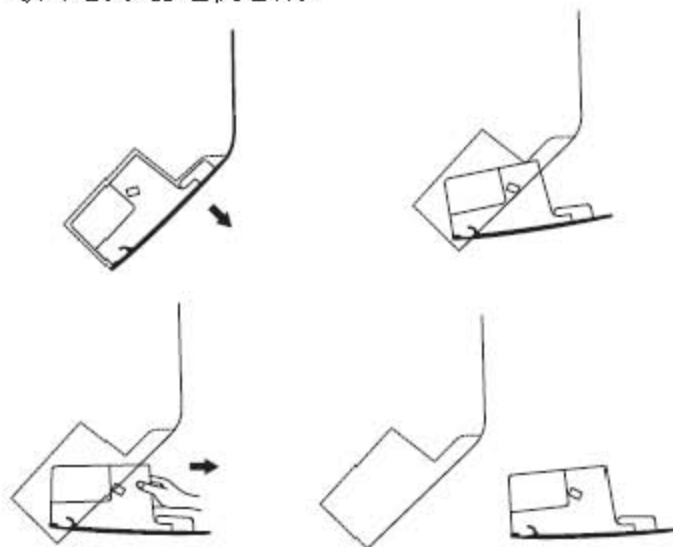


14). 松开将仪表板左侧盖板固定到仪表板上的5个卡扣，并拆下该盖板。

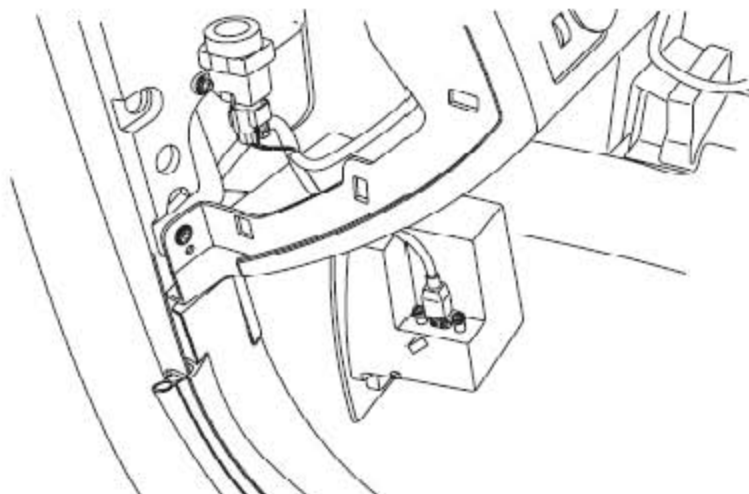


15). 松开将仪表板右侧盖板固定到仪表板上的5个卡扣，断开乘客侧安全气囊 (PAB) 禁用连接器，并拆下该盖板。

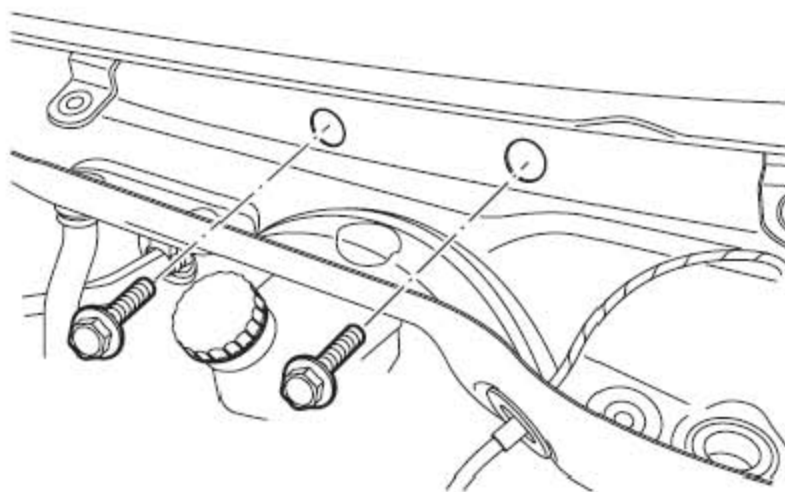
16). 拆下刮水器电机总成。



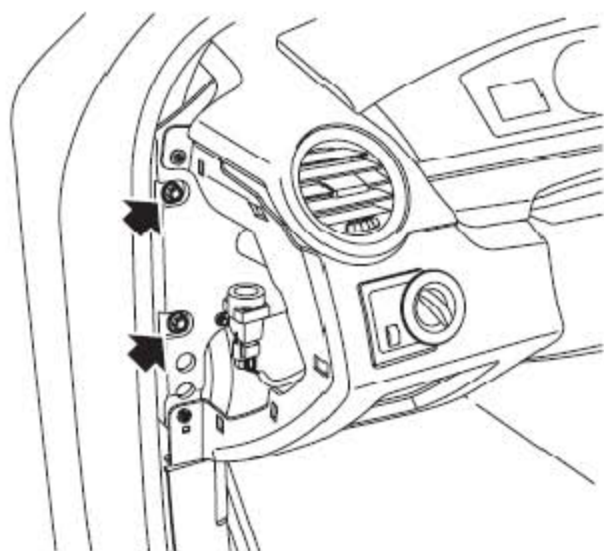
17). 按图示方法，打开储物盒，松开储物盒卡扣，拔出储物盒。



18). 拧下将USB接头固定到储物盒上的2个螺钉，取下储物盒。



19). 拆下2个将仪表板支撑骨架固定到隔板上的2个螺栓。



20). 拆下两侧将仪表板支撑骨架固定到车身上的4个螺栓。

21). 借助帮助，将仪表板及其支撑骨架移出车体。

### 10.2.2 安装

1). 借助帮助，将仪表板及其支撑骨架装入车内并定位。确暖气及通风管正确嵌入暖风机总成。

2). 拧上仪表板骨架两端的螺栓使其固定到车身上，并拧紧螺栓到19-25Nm。

3). 拧上将仪表板支撑骨架固定到隔板上的螺栓，并拧紧到19-25Nm。

4). 装上刮水器电机总成。

5). 装上储物盒，并用螺钉将USB接头固定到处物盒上。

6). 用卡扣固定好储物盒。

7). 连上连接器并拧紧接地螺栓到6Nm，并将右侧A柱附近的地毯恢复原位。

8). 拧紧接地螺栓到6Nm，并将左侧A柱附近的地毯恢复原位。

9). 连接仪表板线束到BCM连接器。

10). 连接2个前车门到仪表板线束连接器并固定车门上、下索环。

11). 将线束夹固定到仪表板上。

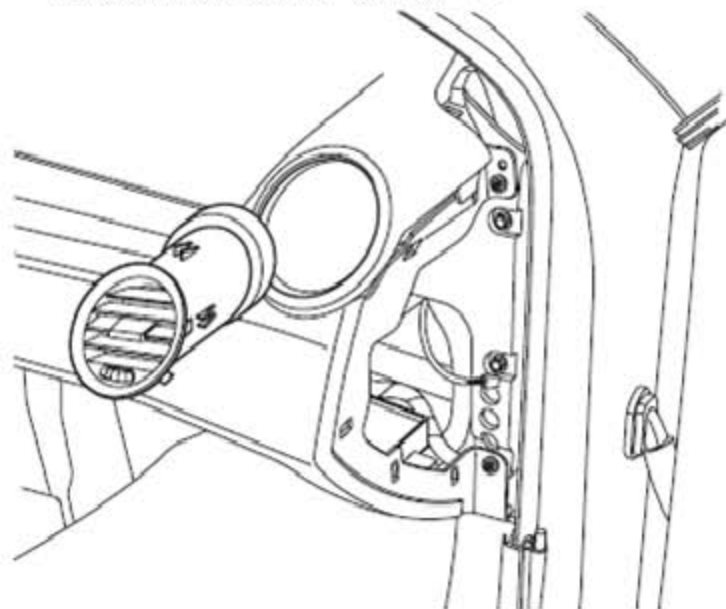
12). 将右侧仪表板盖板定位到仪表板上，以便连上连接器。

- 13). 将右侧仪表板盖板装到仪表板上用卡扣固定。
- 14). 将左侧仪表板盖板装到仪表板上并以卡扣固定。
- 15). 装上A柱上饰板总成。
- 16). 装上A柱下饰板总成。
- 17). 装上日光传感器。
- 18). 装上组合仪表。
- 19). 装上转向管柱。
- 20). 装上中控台。
- 21). 装上手套箱。
- 22). 连接蓄电池地线。

## 10.3 右侧出风口

### 10.3.1 拆卸

- 1). 松开将仪表板右侧盖板固定到仪表板上的5个卡扣, 断开乘客侧安全气囊(PAB)绝缘开关连接器并取下该盖板。



- 2). 松开将右侧通风口固定到仪表板上的2个卡扣并拆下出风口。

### 10.3.2 安装

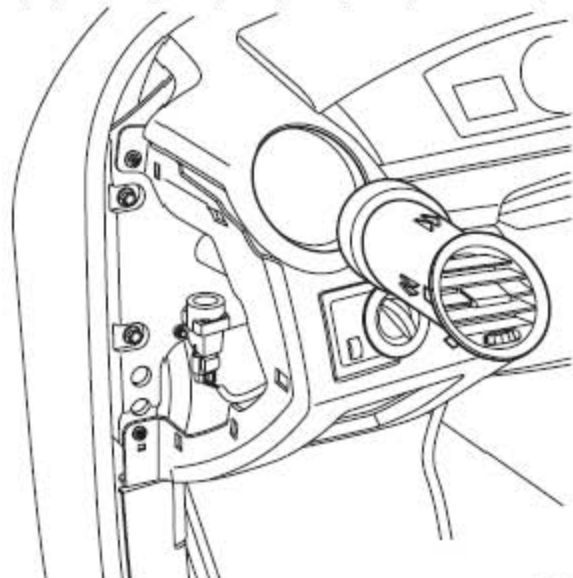
- 1). 将右侧出风口安装到仪表板上并用卡扣固定。确保通风管正确嵌入。

- 2). 将右侧盖板定位到仪表板上并连上绝缘开关连接器。
- 3). 装好右侧盖板并用卡扣固定。

## 10.4 左侧出风口

### 10.4.1 拆卸

- 1). 松开将左侧盖板固定到仪表板上的5 个卡扣并拆下该板。



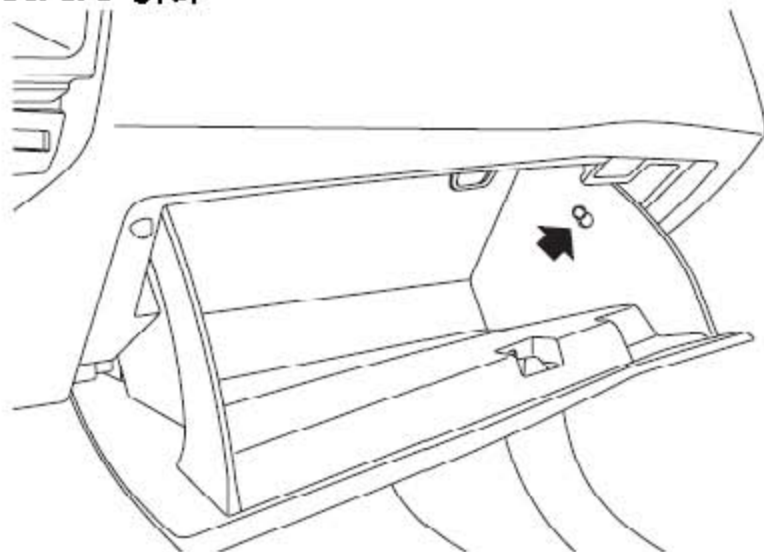
- 2). 松开将左侧出风口固定到仪表板上的2个卡扣并取下左侧出风口。

### 10.4.2 安装

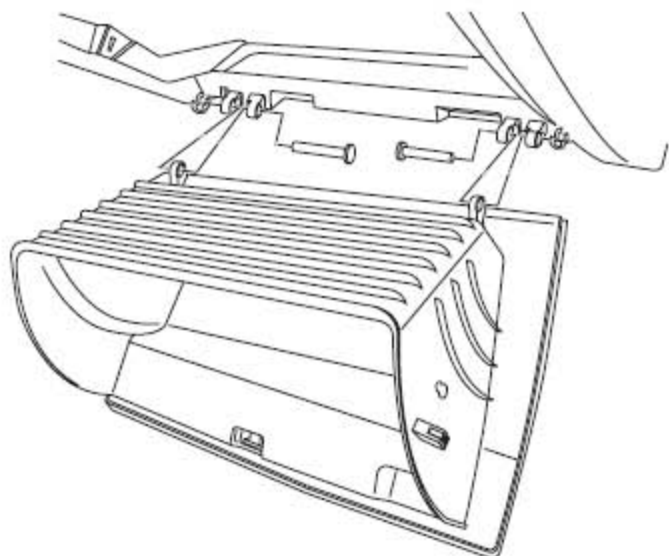
- 1). 将左侧出风口安装到仪表板上并以卡扣固定。确保通风管正确嵌入。
- 2). 将左侧仪表板盖板安装到仪表板上并用卡扣固定。

## 10.5 手套箱总成

### 10.5.1 拆卸



- 1). 打开手套箱，松开空气阻尼器连接到手套箱上的卡扣。
- 2). 向内按压手套箱两侧，使其两侧卡扣从仪表板上松开。



- 3). 拆下固定手套箱铰链销的弹性挡圈。
- 4). 取下铰链销和手套箱总成。

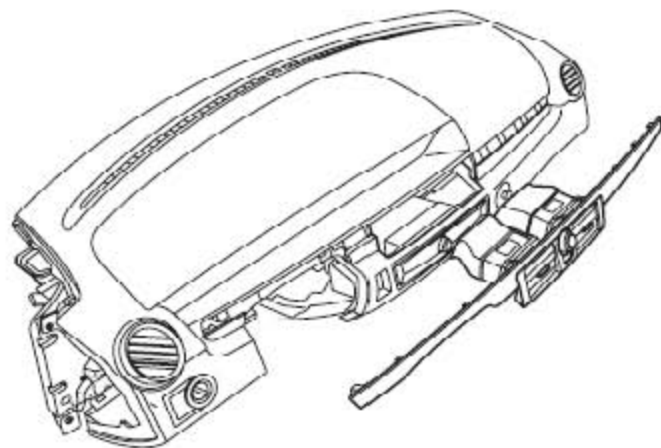
## 10.5.2 安装

- 1). 将手套箱安装到仪表板上并用铰链销固定。
- 2). 将弹性挡圈安装到铰链销上并利用手套箱两侧的卡扣，使手套箱固定在仪表板上。
- 3). 将空气阻尼器上的卡扣固定到手套箱上。

## 10.6 中央装饰总成

### 10.6.1 拆卸

- 1). 断开蓄电池地线。





- 2). 仔细的把将中央装饰总成固定到仪表板的9个卡扣放松。
- 3). 断开SEL/ESC开关连接器的连接。
- 4). 拆下中央装饰总成。
- 5). 拆下2个螺栓，把SEL/ESC开关从中央装饰总成。

**提示：**如果已将下列部件拆下，请不要再进一步拆解。

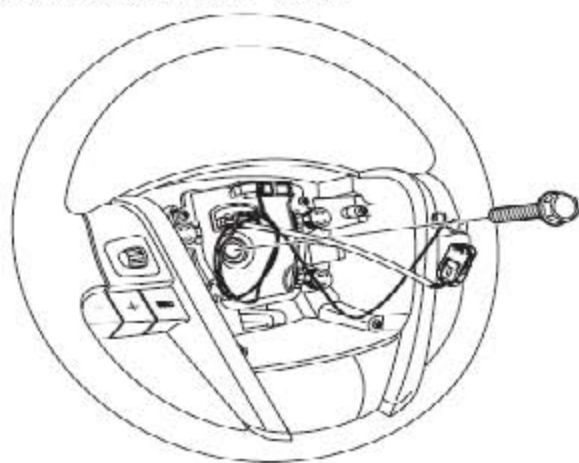
## 10.6.2 安装

- 1). 将SEL/ESC开关安装到中央装饰总成上并用螺栓固定。
- 2). 将SEL/ESC开关连接器连接到中央装饰总成上。
- 3). 仔细的将中央出风口的对准管道，并定位固定。4连接蓄电池地线。
- 4). 将SE的将中央出风口的对准管道，并定位固定。

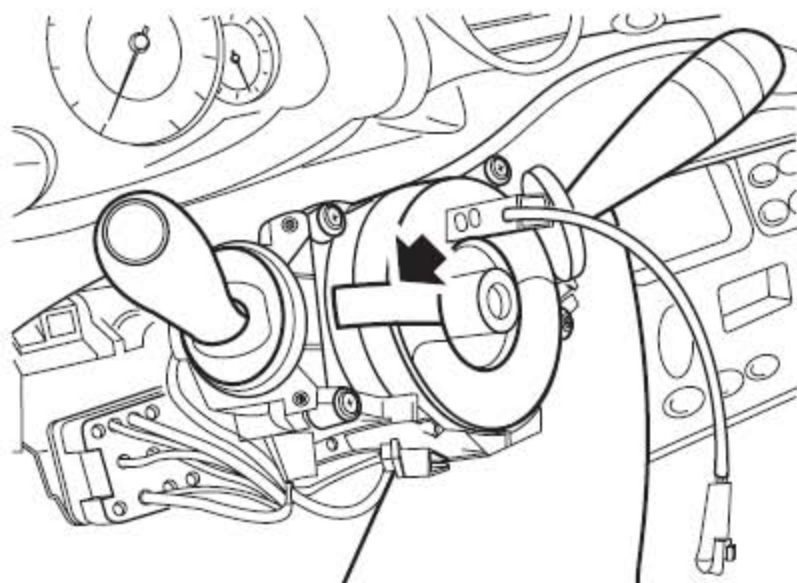
## 10.7 车辆巡航控制开关的使用/关闭

### 10.7.1 拆卸

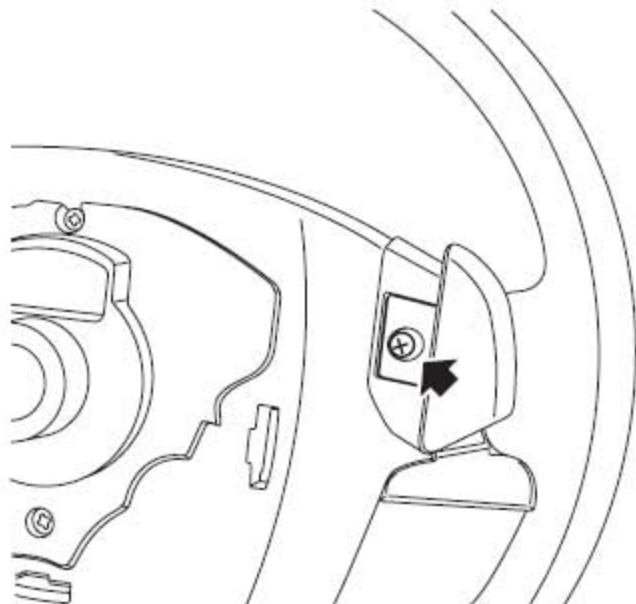
- 1). 拆下驾驶员处安全气囊。
- 2). 断开方向盘连接器
- 3). 使方向盘处于中央直线位置。
- 4). 按住方向盘，松开将方向盘固定到转向柱的螺栓，但是不要将螺栓全部拆下来。
- 5). 方向盘和转向柱的连接处作好标记。
- 6). 将方向盘从转向柱中松开。



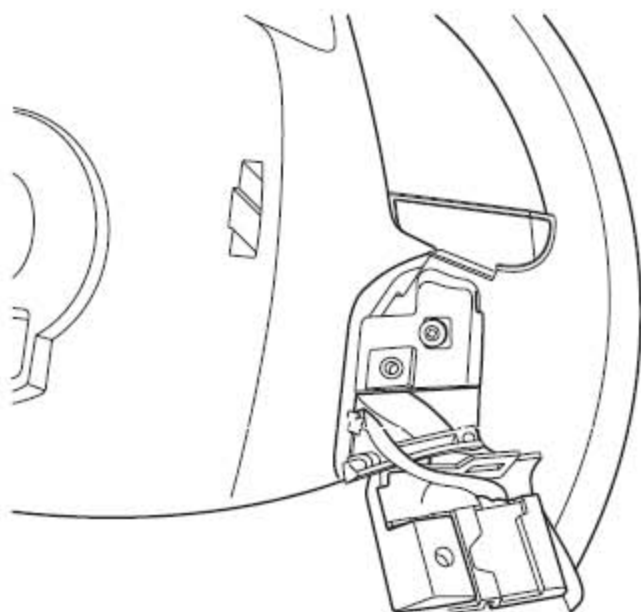
7). 拆下方向盘上的螺栓，并拆下方向盘。



8). 用胶带固定旋转耦合器的边缘，来保留正确的设置。



9). 拆下右侧将tiptronic paddle 开关固定在方向盘的螺栓（如采有安装的话），并且仔细松开将开关固定在方向盘的卡扣。

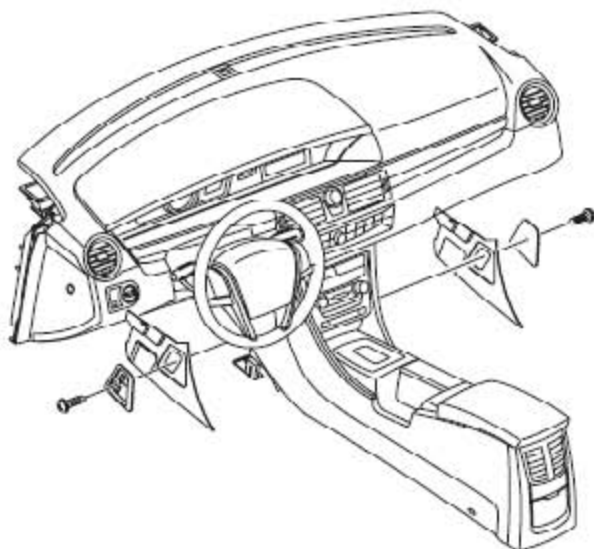


- 10). 拆下将巡航控制开关总成固定到方向盘的螺栓。
- 11). 断开开关带状电线连接器，拆下开关总成安装。
- 12). 连接蓄电池地线。

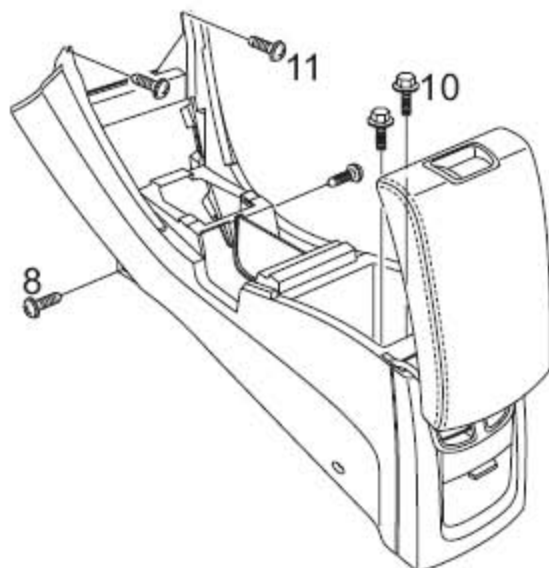
## 10.8 中控台总成

### 10.8.1 拆卸

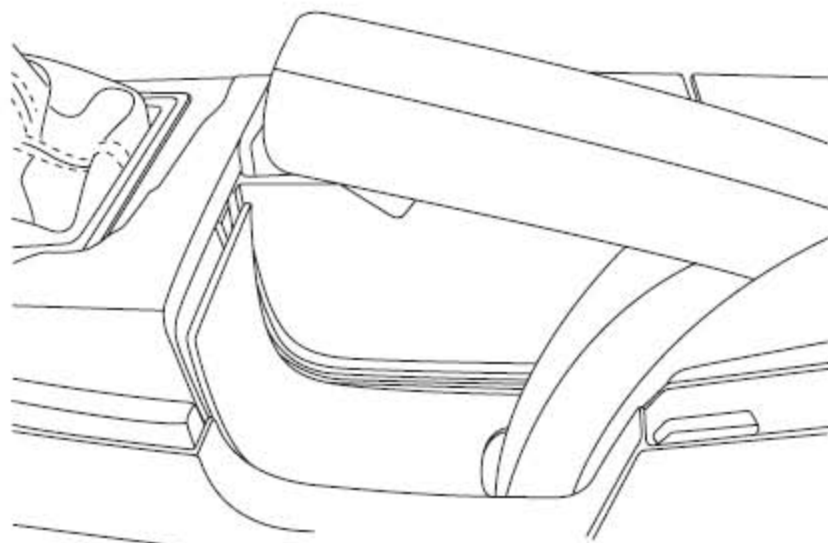
- 1). 将换档杆置于空档。（仅适用于自动变速器车型）
- 2). 断开蓄电池地线。
- 3). 松开用手固定的十个卡扣，再向上轻松提拉，可拆下换档杆手柄。（仅适用于手动变速器车型）
- 4). 拆下中控台面板饰条。



- 5). 松开将后出风口总成固定到控制台上的6个卡扣，并将其拆下。
- 6). 拆下驾驶员侧仪表板的下封闭板。
- 7). 在乘客侧重复上述步骤。



- 8). 取下将中控台固定到安装支架上的2个螺栓。
- 9). 打开储物盒盖。
- 10). 拿开2个螺钉盖。
- 11). 拆下2个储物盒螺栓。
- 12). 取下将中控台固定到仪表板上的2个螺钉。
- 13). 拉合手制动。



- 14). 松开并拆下手制动饰板。
- 15). 放开手制动。
- 16). 仔细拆下中控台总成。  
**注意：**在拆卸饰板时，要保护漆装表面和玻璃。

## 10.8.2 安装

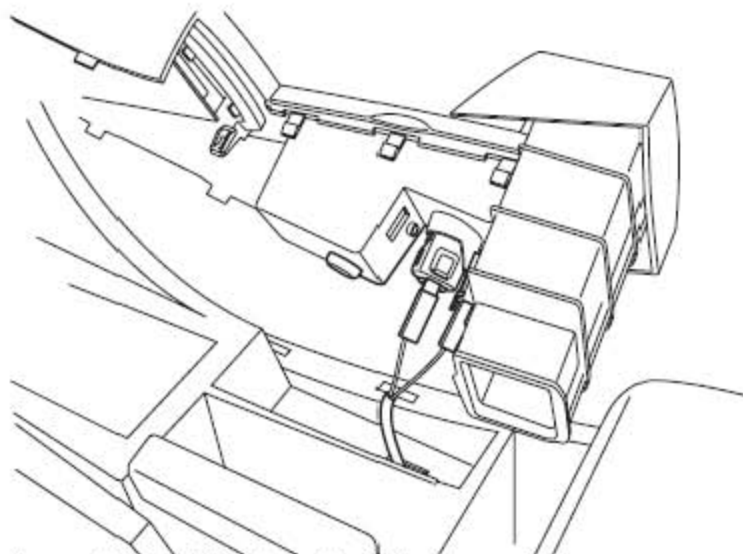
- 1). 仔细装上中控台总成
- 2). 装上将中控台固定到仪表板上的螺钉。
- 3). 装上储物盒上的螺栓。
- 4). 装上螺栓饰盖。
- 5). 装上将中控台固定到安装支架上的螺栓。
- 6). 装上仪表板两侧的下封闭板并用螺钉固定。
- 7). 仔细对准暖风芯体延伸部分并固定后出风口总成。
- 8). 合上手制动。
- 9). 装上中控台手制动饰板。
- 10). 装上中控台面板饰条。
- 11). 装上换档杆手柄，并用卡扣固定。（仅限手动变速器）
- 12). 连接蓄电池地线。

## 10.9 木纹饰板

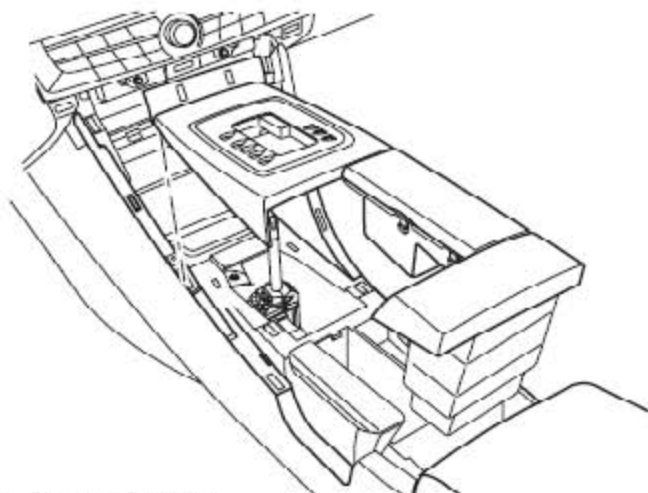
### 10.9.1 拆卸

- 1). 拆卸换档杆护套。
- 2). 拆下中控台上饰条及中控台面板饰条。
- 3). 打开储物盒盖。
- 4). 取下烟灰缸。
- 5). 拆下烟灰缸座上的螺钉。

6). 松开6个卡扣并抬起木纹饰板。



7). 断开2个电器接头和一个连接器。



8). 拆下木纹饰板。

**提示:** 如果已将下列部件拆下, 请不要再进一步拆解。

9). 松开4个卡扣, 拆下档位指示器面板。

10). 取下点烟器。

11). 取下点烟器座。

12). 从木纹饰板中拆下6个卡扣。

## 10.9.2 安装

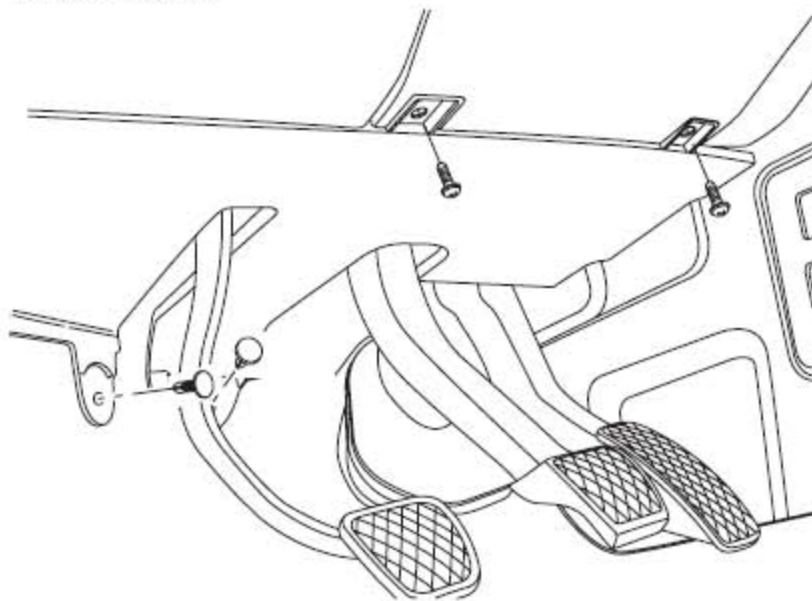
1). 在木纹饰板上装上卡扣。

2). 装上点烟器座。

- 3). 装上点烟器。
- 4). 装上档位指示器面板。
- 5). 连上电器连接器和接头，并将木纹饰板定位。
- 6). 装上木纹饰板，并固定。
- 7). 用螺钉固定。
- 8). 装上烟灰缸并合上盖子。
- 9). 装上A/C自动控制总成。
- 10). 装上换档杆护套。

## 10.10 驾驶员侧仪表板下封闭板

### 10.10.1 拆卸



- 1). 松开将下封闭板固定到转向管柱下盖板上的2个螺钉。
- 2). 松开将下封闭板固定到车身上的2个卡扣。
- 3). 取下该封闭板。

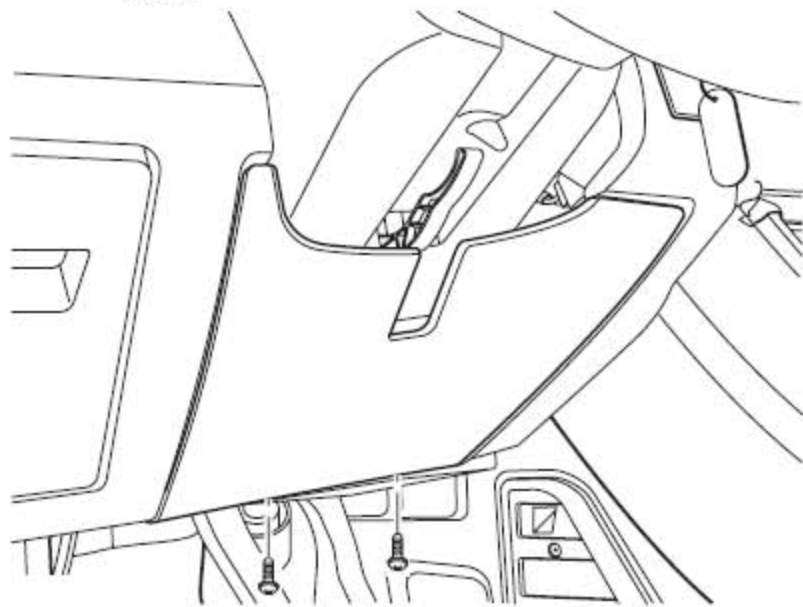
### 10.10.2 安装

- 1). 将下封闭板定位到仪表板下部。
- 2). 拧上螺钉，将其上部与转向管柱下盖板连接。

3). 装上两个卡扣，将其下部固定到车身上。

## 10.11 转向管柱下盖板

### 10.11.1 拆卸



- 1). 拆下将下盖板固定到仪表板上的2个螺钉。
- 2). 松开将下盖板固定到仪表板框上的4个卡扣并取下该盖板。

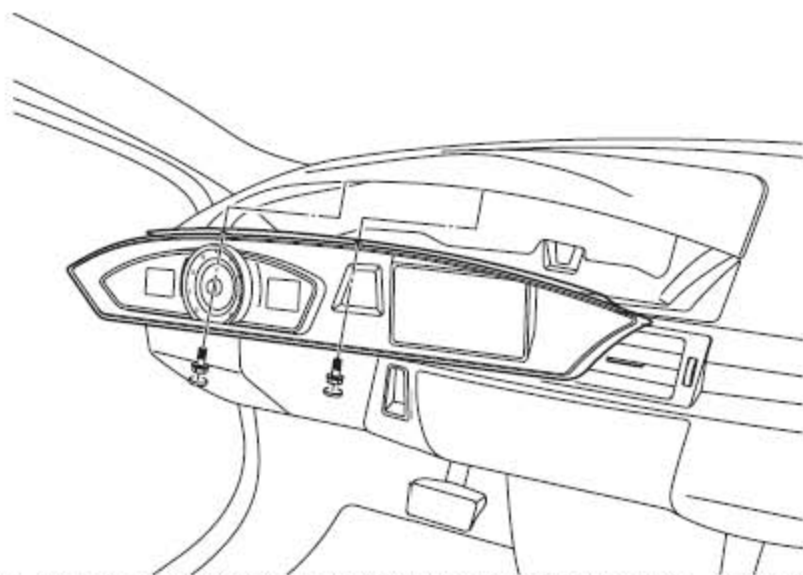
### 10.11.2 安装

- 1 将下盖板装到仪表板上并用螺钉和卡扣固定。

## 10.12 组合仪表

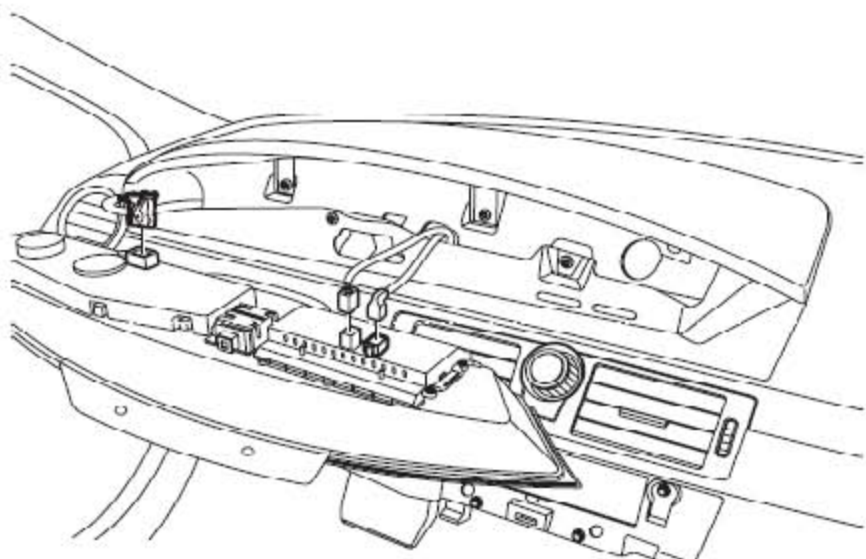
### 10.12.1 拆卸

- 1). 断开蓄电池地线。



- 2). 拆下螺钉饰盖并取下将组合仪表固定到仪表板上的2个螺钉。





3). 从仪表板上松开组合仪表并断开后面的3个连接器。

4). 拆下组合仪表。

## 10.12.2 安装

1). 连上连接器并将组合仪表用螺钉固定到仪表板上。

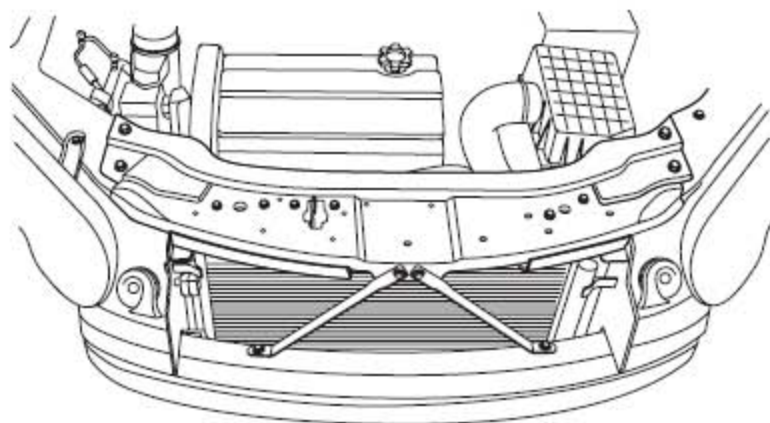
2). 连接蓄电池地线。

## 10.13 喇叭

### 10.13.1 拆卸

1). 断开蓄电池负极电缆。

2). 拆下前保险杠总成



3). 断开连接器并拆下喇叭总成。

4). 拆下将托架固定到喇叭上的螺母并拆下托架。

### 10.13.2 安装

- 1). 将喇叭安装到托架上并用螺栓紧固。
- 2). 安装喇叭总成并连接喇叭上的连接器。
- 3). 装上前保险杠总成。
- 4). 连接蓄电池负极电缆。

LAUNCH