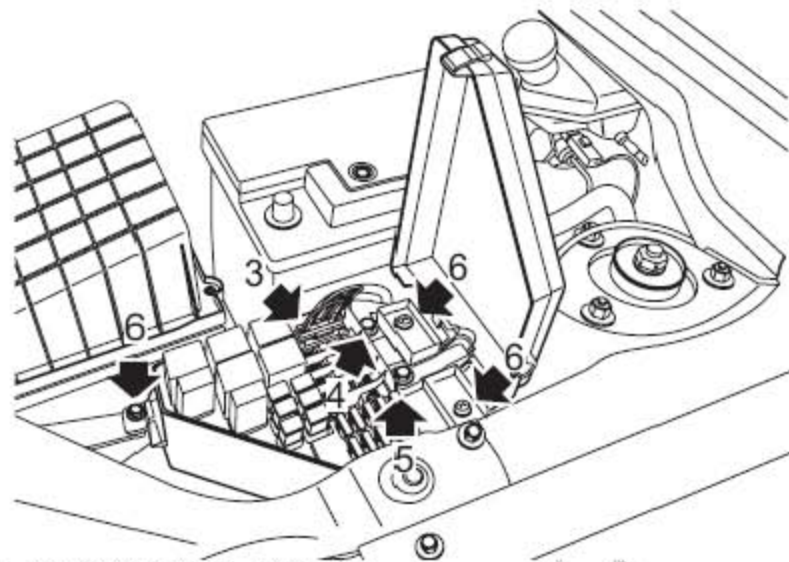


## 13. 保险丝盒和线束

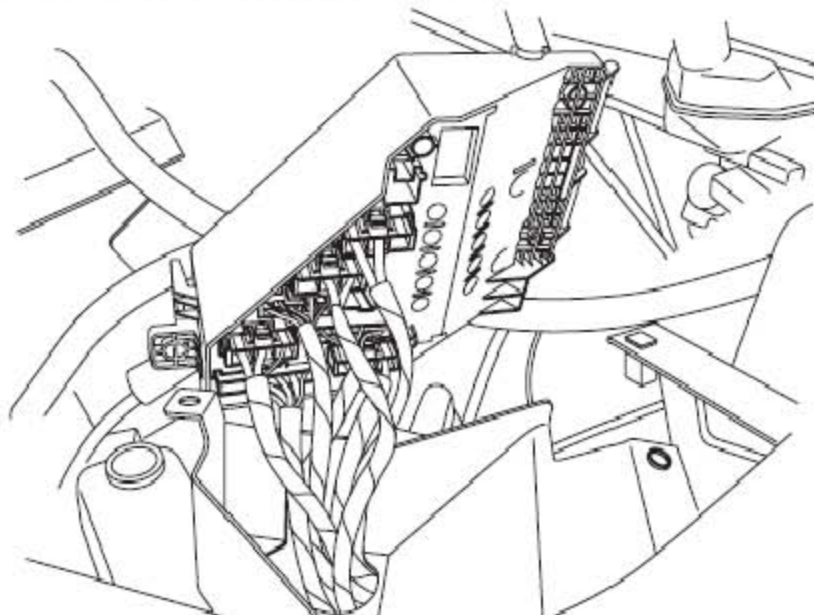
### 13.1 发动机舱保险丝盒

#### 13.1.1 拆卸

- 1). 断开蓄电池负极电缆。
- 2). 松开将保险丝盒盖固定在保险丝盒上的夹子，取下盖子。



- 3). 断开保险丝盒上的连接器。
- 4). 松开将发动机电源接头固定在保险丝盒上的螺栓。
- 5). 松开将蓄电池正极电缆固定在保险丝盒上的螺栓。
- 6). 拆下将保险丝盒固定在车身上的



- 7). 从保险丝盒反面断开连接器的连接，拿开保险丝盒。

### 13.1.2 安装

- 1). 将保险丝盒在车身上定位，连上连接器。
- 2). 用螺钉和螺栓将保险丝盒固定在车身上。
- 3). 连接蓄电池正极电缆到保险丝盒，装上螺栓并拧紧。
- 4). 连接发动机电源接头到保险丝盒，装上螺栓并拧紧。
- 5). 连接保险丝盒上的连接器。
- 6). 安装保险丝盒盖子。
- 7). 连接蓄电池负极电缆。

## 13.2 仪表板线束

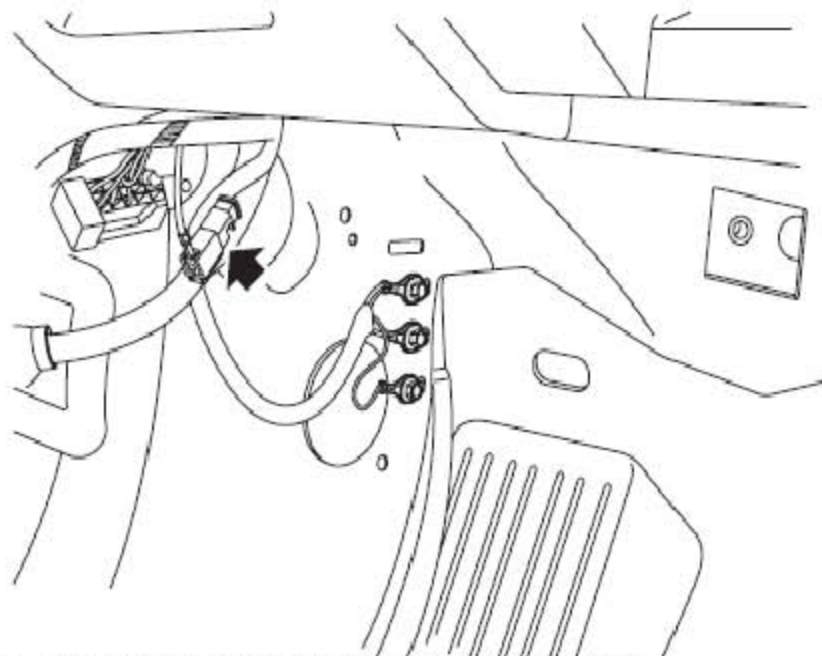
### 13.2.1 拆卸

- 1). 断开蓄电池负极电缆。

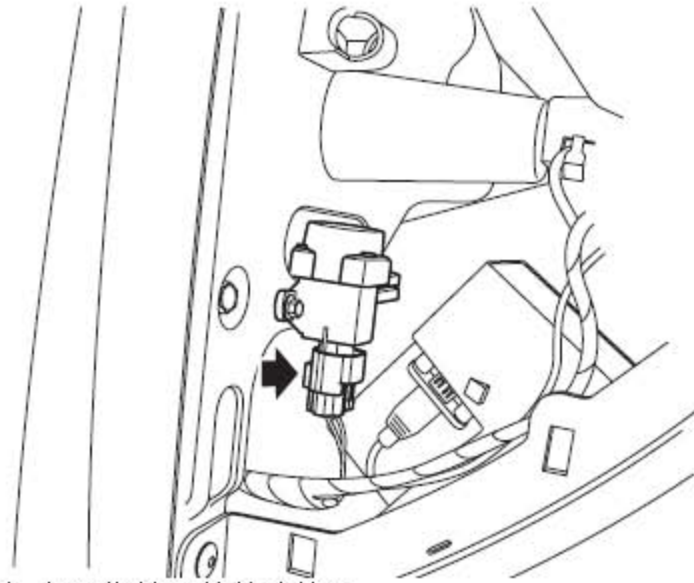
**警告：**

强制要求，在处理有关SRS系统的任何事情之前，必须全面阅读相关的信息。

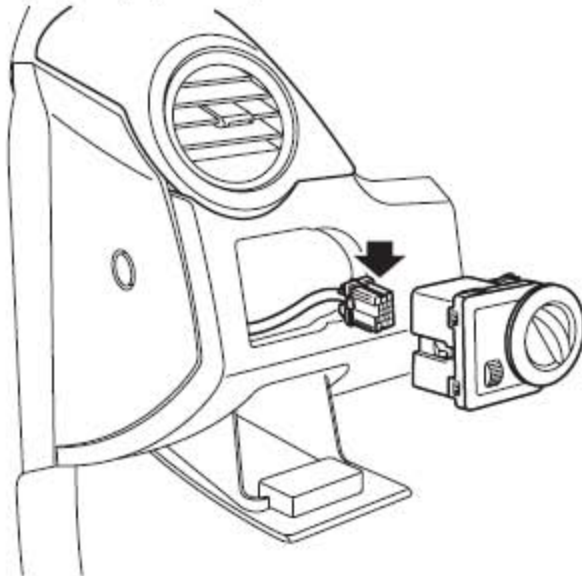
- 2). 拆下仪表板。



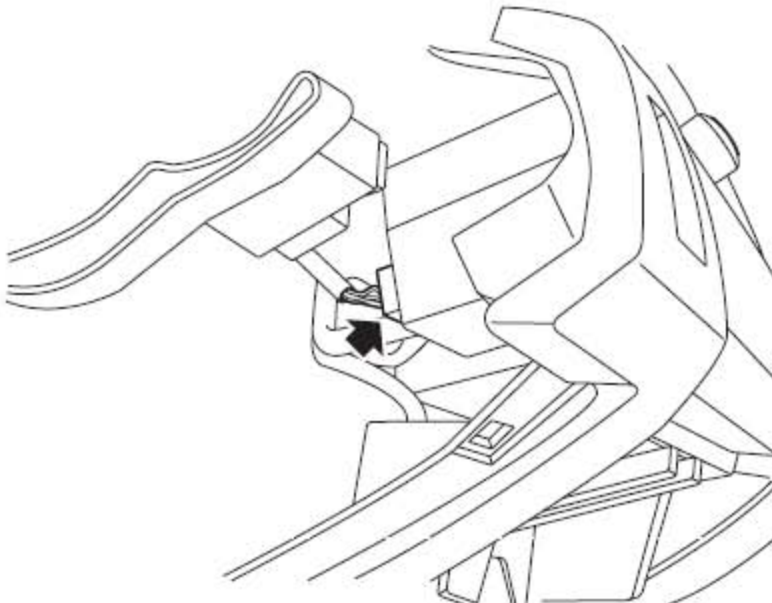
- 3). 断开仪表板到车顶天线放大器线束的连接器。



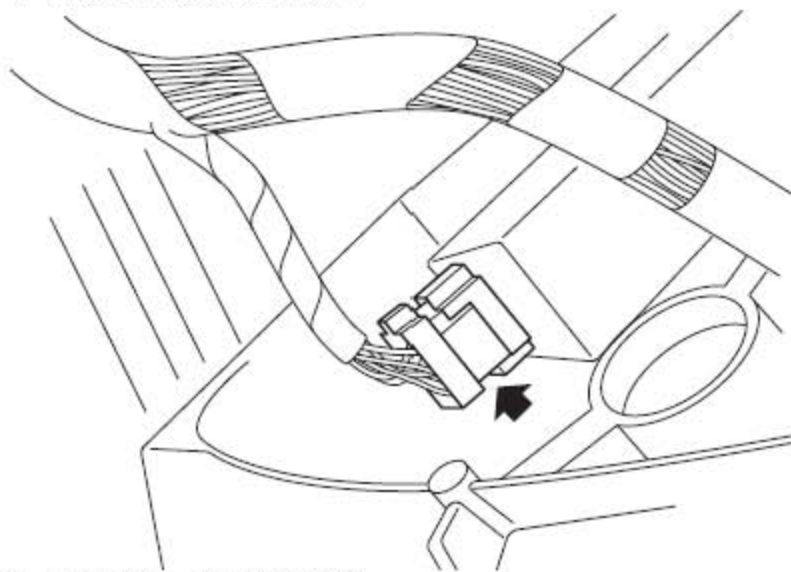
4). 断开惯性开关的连接器。



5). 断开大灯开关的连接器。



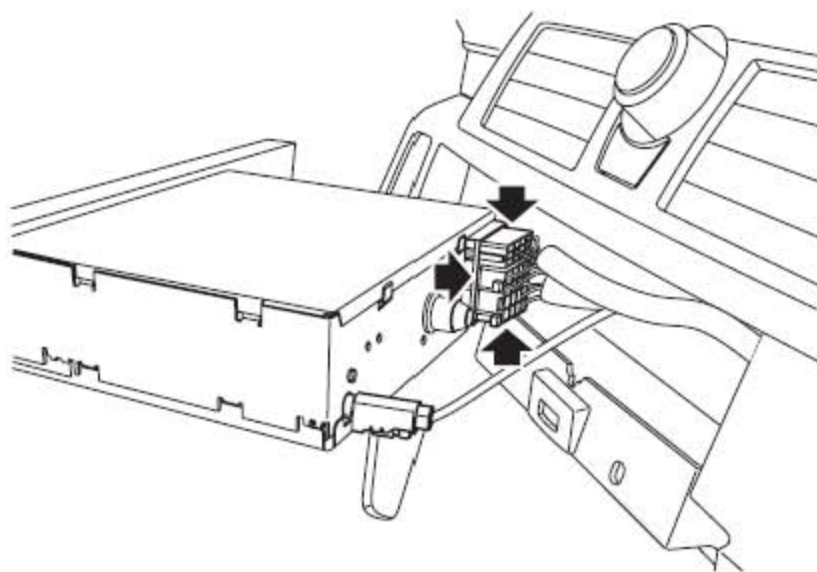
6). 断开起止开关的连接器。



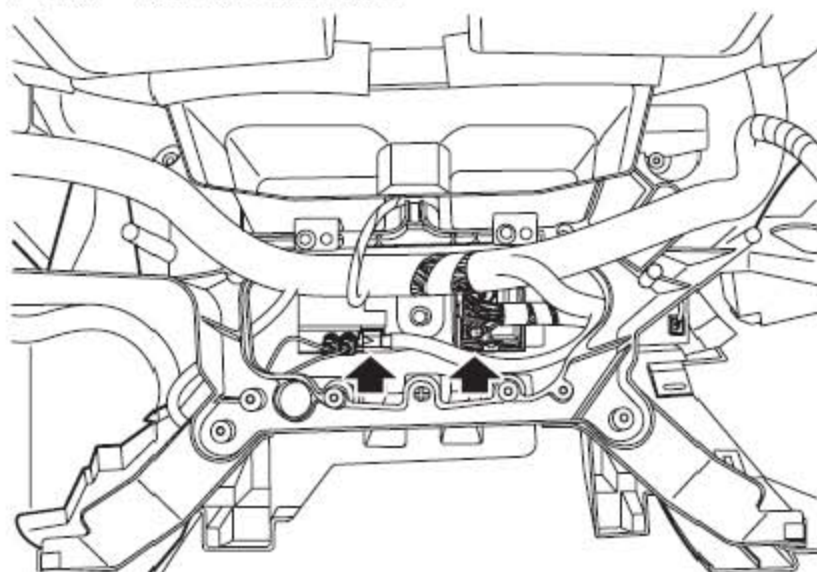
7). 断开ESCL-ECU的连接器。



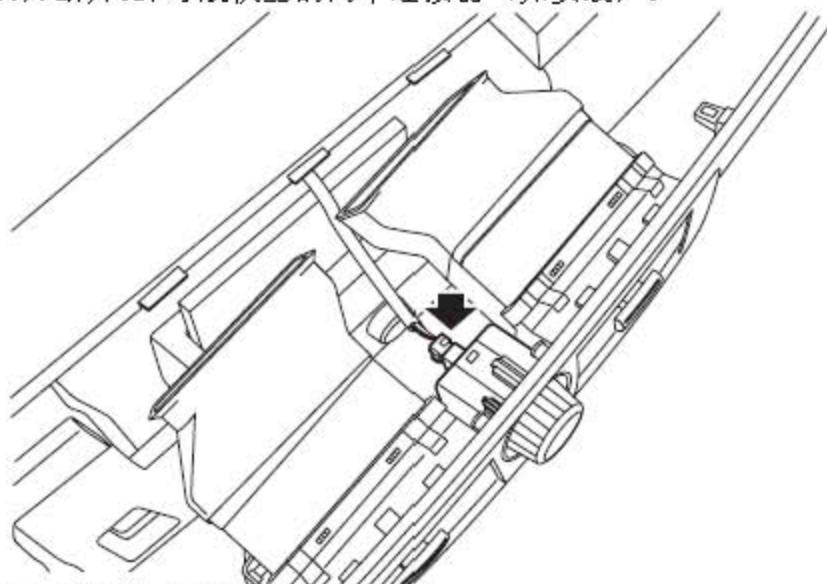
8). 断开诊断接口的连接器。



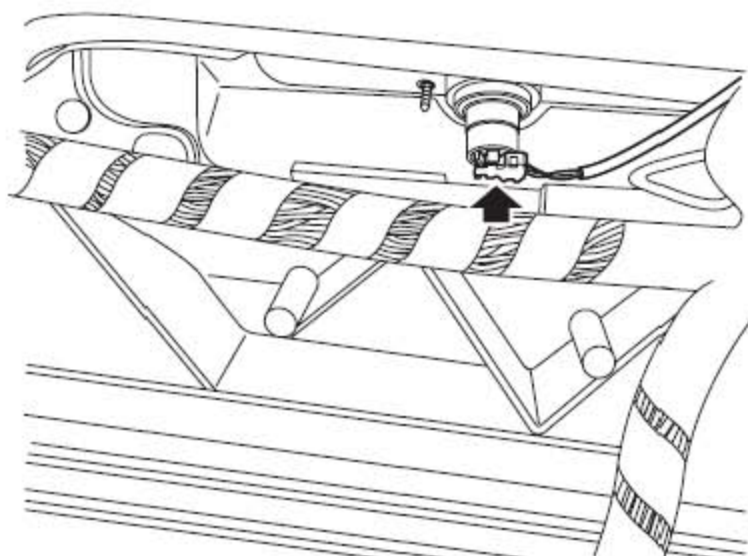
9). 断开CD/收音机上的连接器。



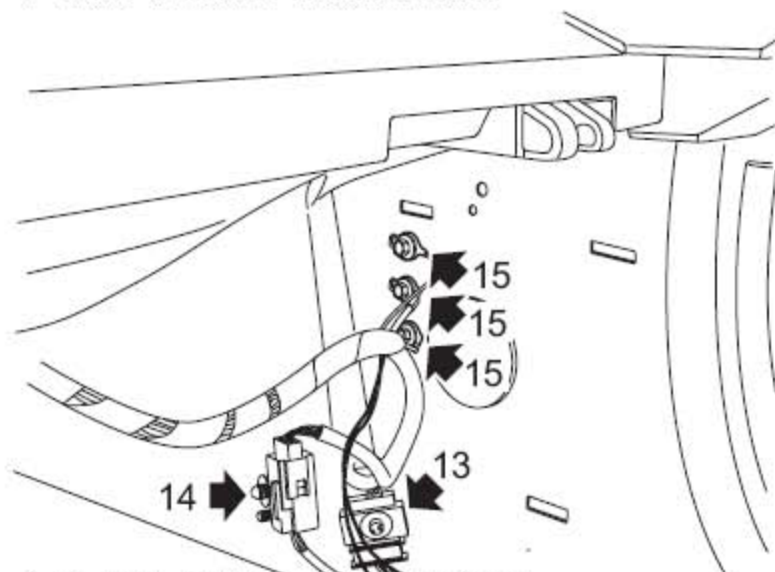
10). 断开CD/导航仪上的两个连接器（如安装）。



11). 断开多功能控制开关连接器。



12). 断开乘客侧安全气囊模块连接器。



13). 断开仪表线束和车身线束的接插件。

14). 断开仪表板到车身气囊线束的连接器的。

15). 断开线束接地线。

16). 松开所有将仪表板线束固定到仪表板支架上的卡扣，并拆下线束。

### 13.2.2 安装

1). 将仪表板线束安装到仪表板支架上并用卡扣固定。

2). 连接仪表板到车身气囊线束的连接器的。

3). 连接仪表线束和车身线束的接插件。

4). 连接乘客侧安全气囊模块连接器。

5). 连接多功能控制开关连接器。

6). 连接CD/导航仪上的两个连接器（如安装）。

7). 连接CD/收音机上的三个连接器。

8). 连接诊断接口的连接器。

9). 连接ECU-ESCL的连接器。

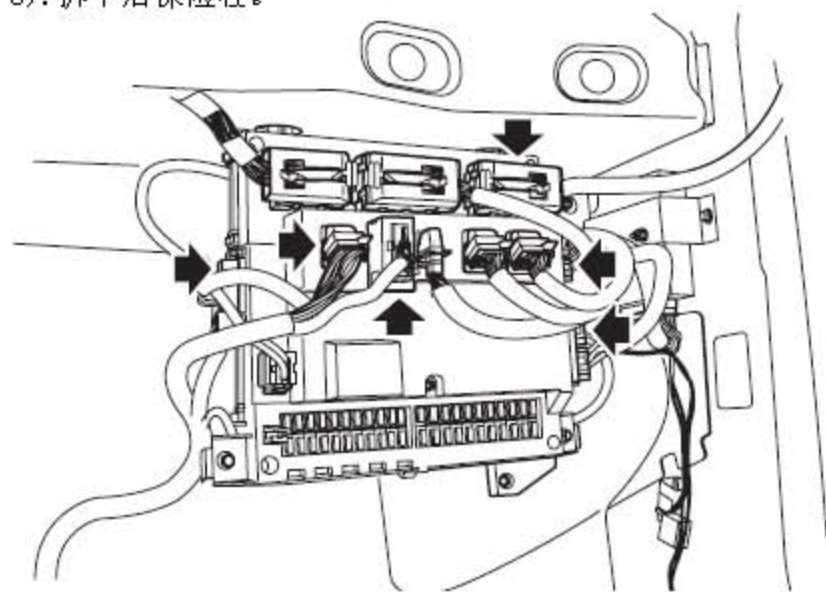
10). 连接起止开关的连接器。

- 11). 连接大灯开关的连接器。
- 12). 连接惯性开关的连接器。
- 13). 连接仪表板到车顶天线放大器线束的连接器。
- 14). 连接接地线。
- 15). 安装仪表板。
- 16). 连接蓄电池负极电缆。

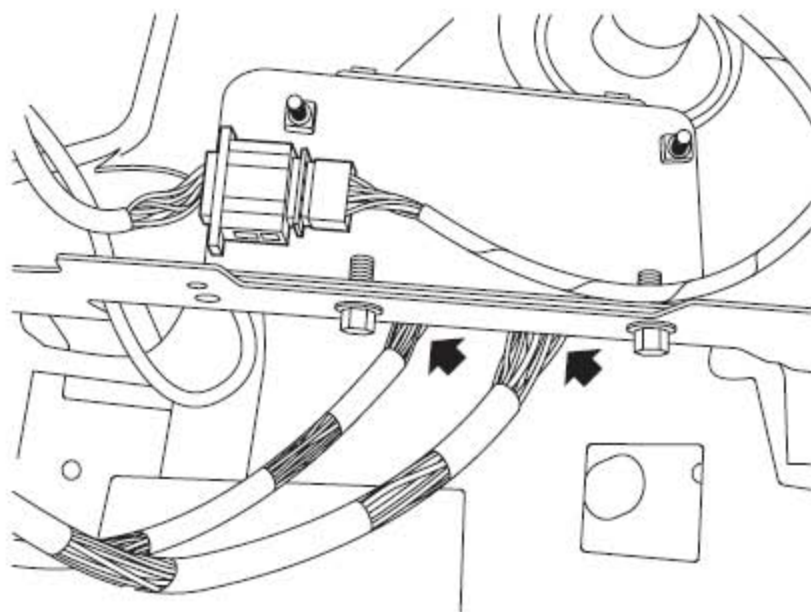
### 13.3 车身线束

#### 13.3.1 拆卸

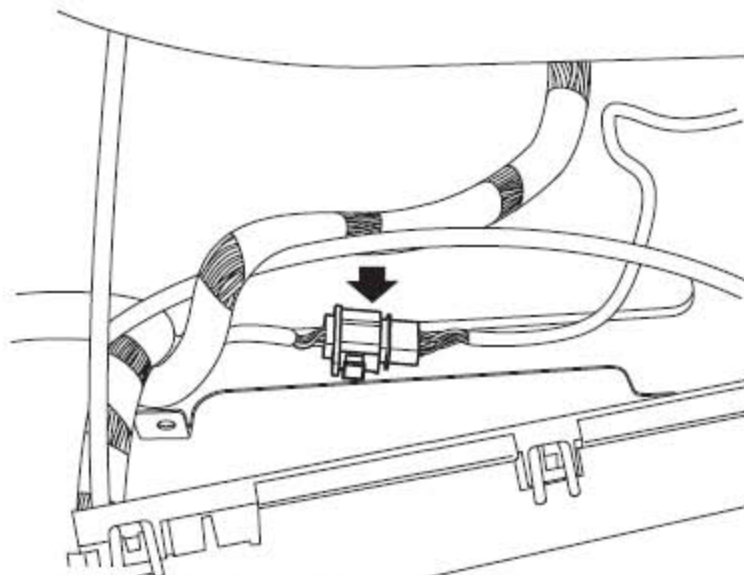
- 1). 断开蓄电池负极电缆。
- 2). 拆下手套箱总成。
- 3). 揭去地毯。
- 4). 拿开后座椅坐垫总成。
- 5). 取下后衣帽架总成。
- 6). 拆下行李箱内饰板。
- 7). 拆下行李箱盖饰板。
- 8). 拆下后保险杠。



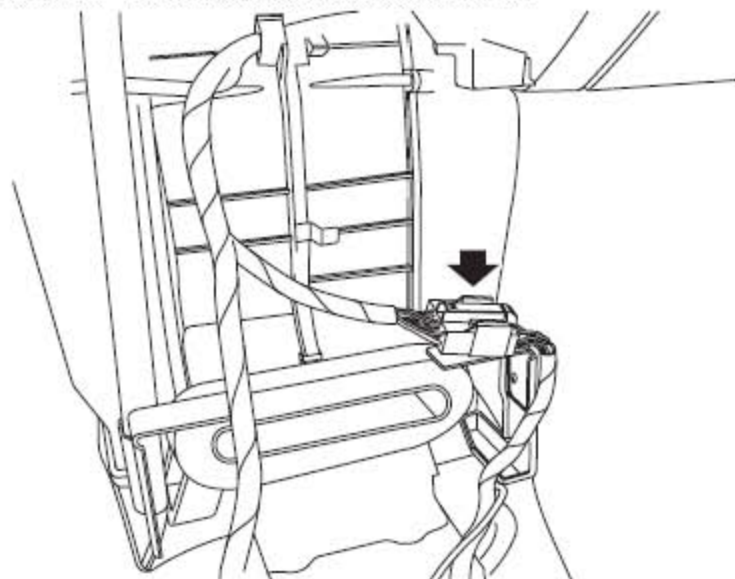
- 9). 拆下BCM上与车身线束相连的连接器。



10). 拆下玻璃升降器继电器盒上的连接器（如安装）。

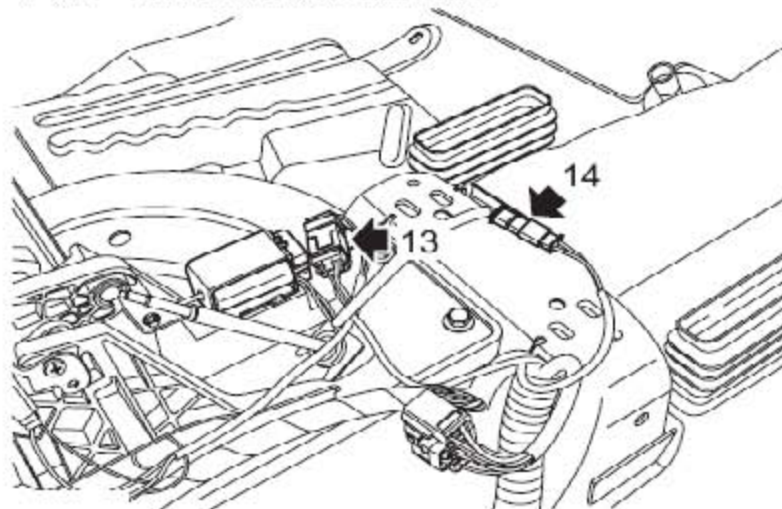


11). 分离车身到发动机舱线束的连接器。



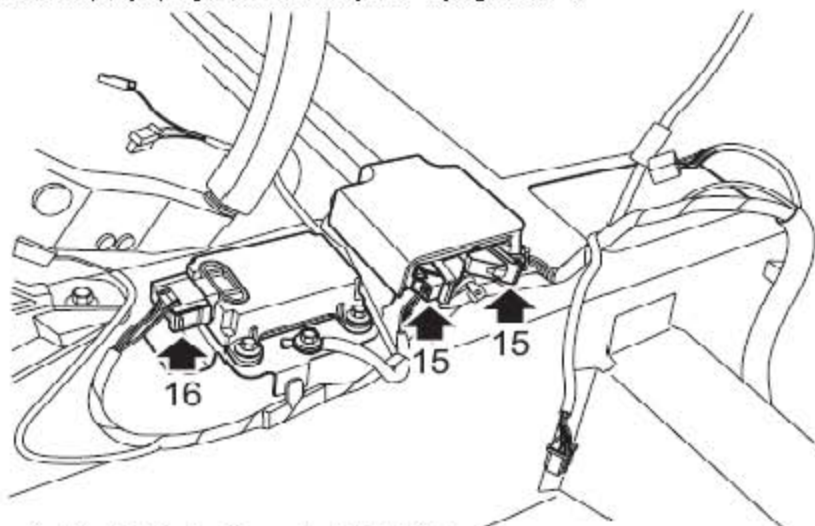


12). 拆下车身到空调线束上的连接器。



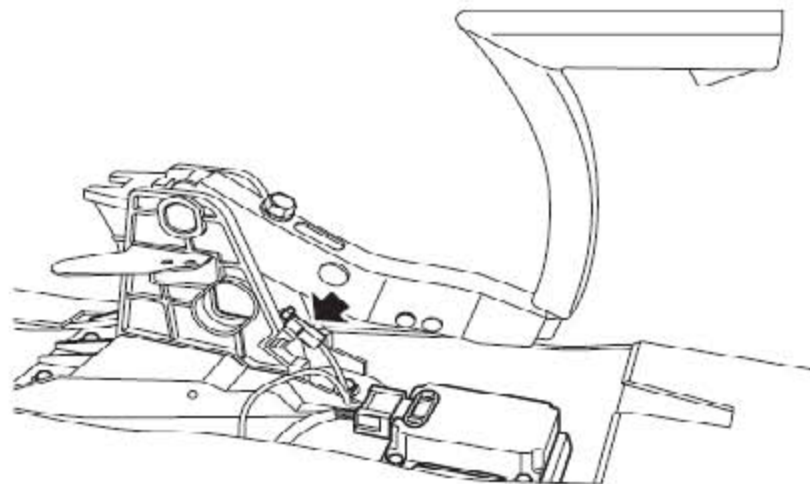
13). 断开档位控制连接器。

14). 断开换档锁电磁阀连接器（如安装）。

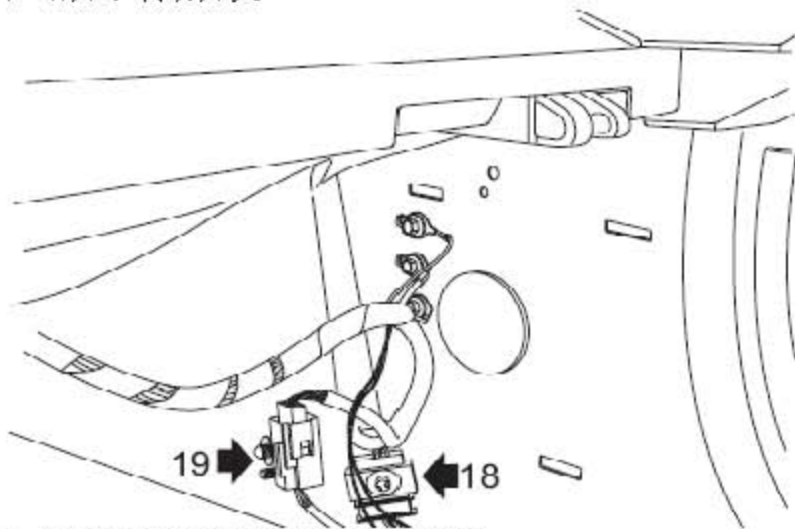


15). 断开安全气囊ECU上的连接器。

16). 断开偏航传感器上的连接器（如安装）。



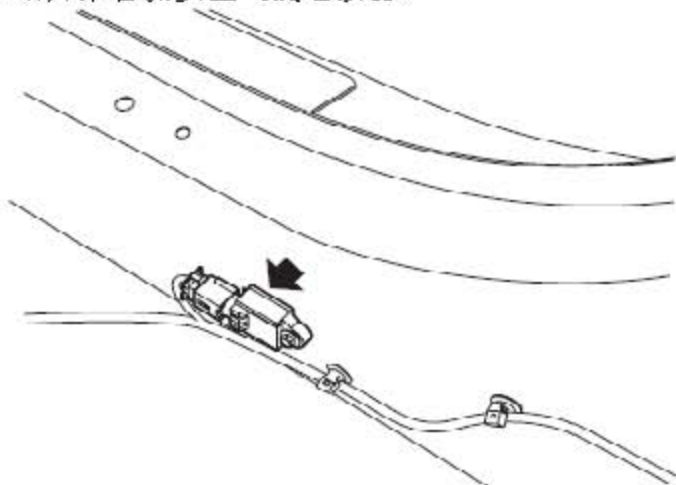
17). 断开手制动开关。



18). 分离车身到仪表板线束的连接器。

19). 断开车身到仪表板气囊线束的连接器。

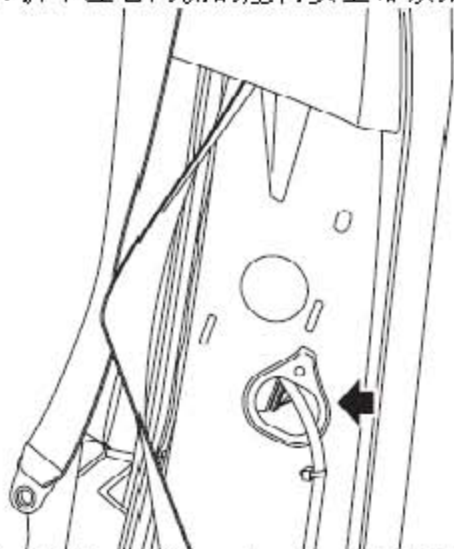
20). 断开乘客侧安全气囊连接器。



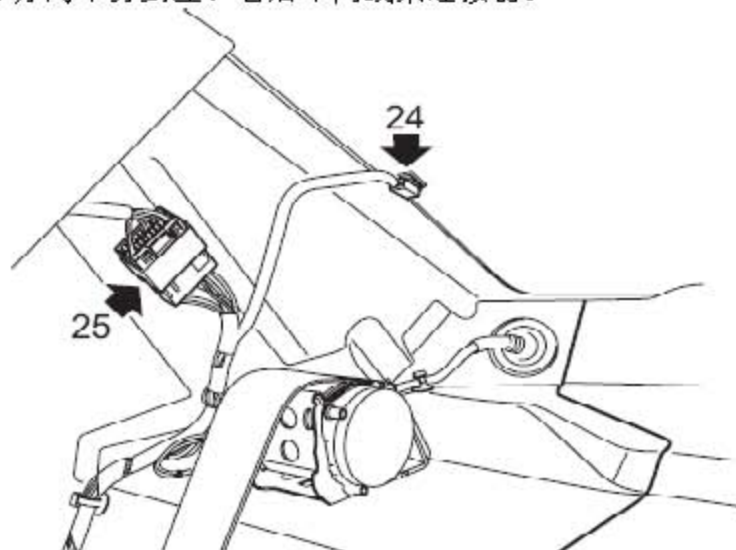
21). 拆下左、右两侧侧撞传感器（如安装）。



22). 拆下左右两侧的座椅安全带预张紧器连接器。

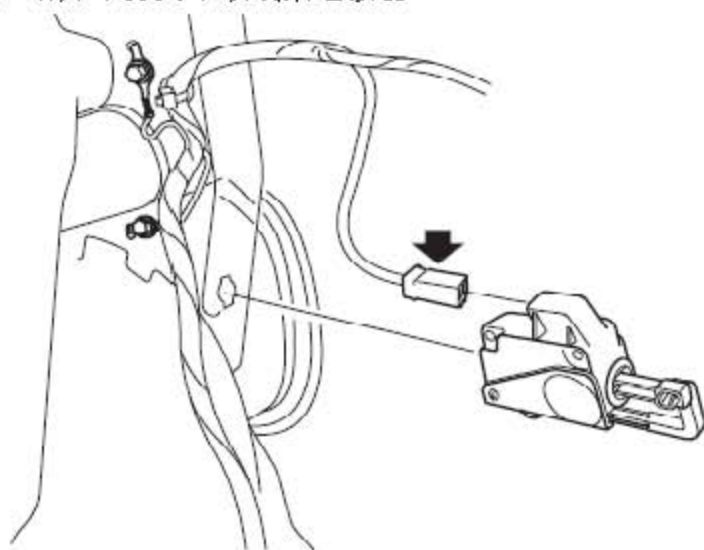


23). 分离车身到左、右后车门线束连接器。

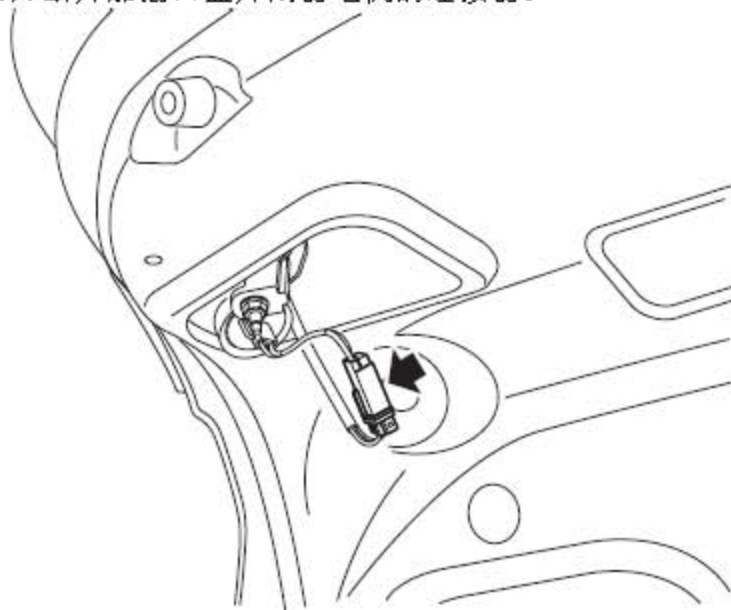


24). 拆下后风窗玻璃加热单元连接器。

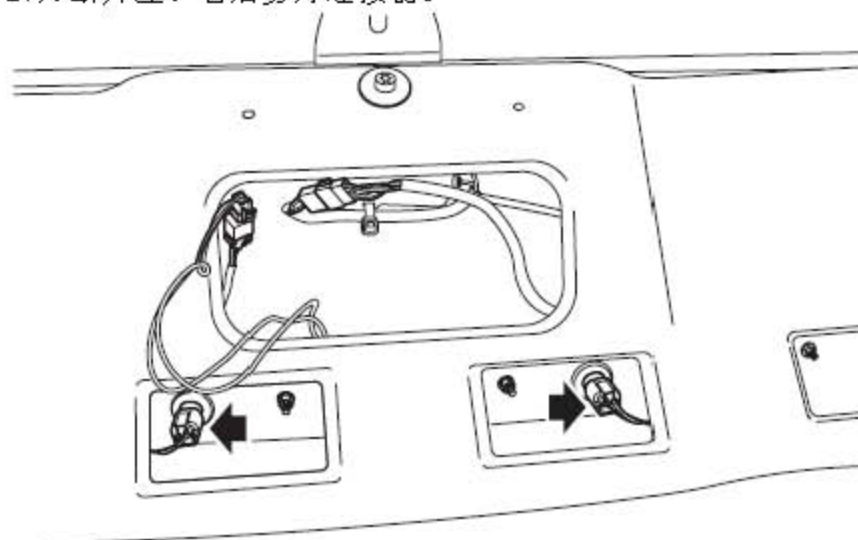
25). 断开车身到车顶线束连接器。



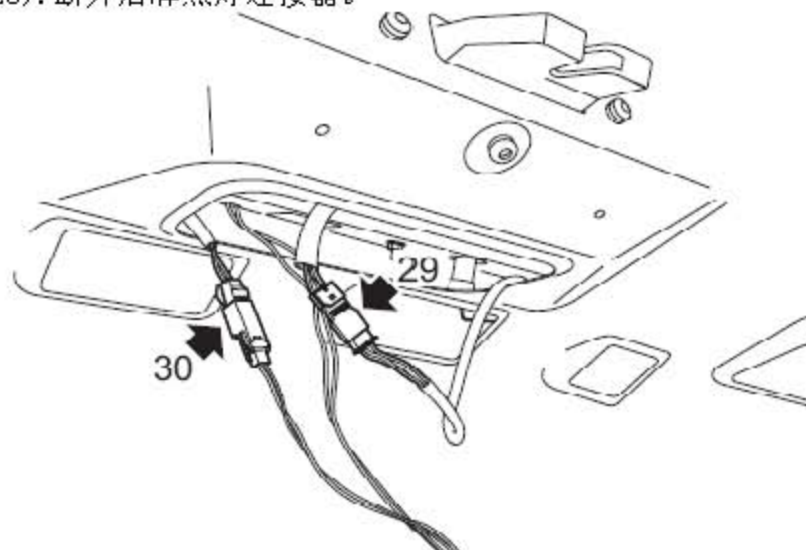
26). 断开加油口盖开闭器电机的连接器。



27). 断开左、右后雾灯连接器。

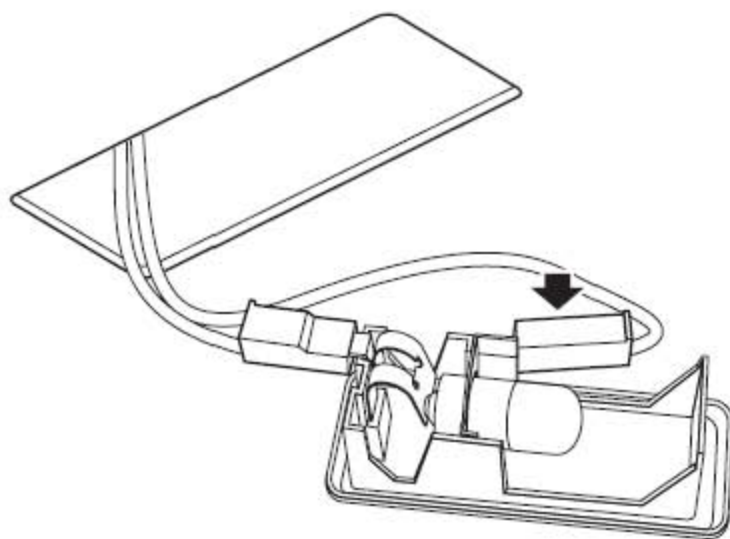


28). 断开后牌照灯连接器。

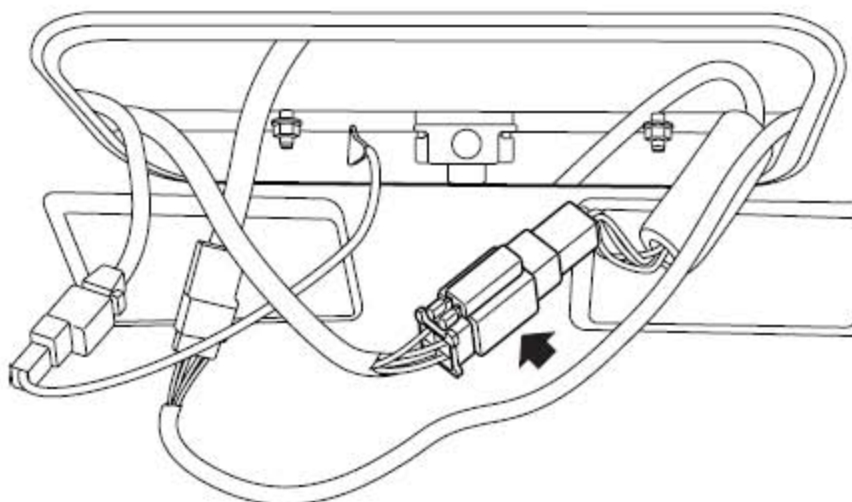


29). 断开行李箱开启电机连接器。

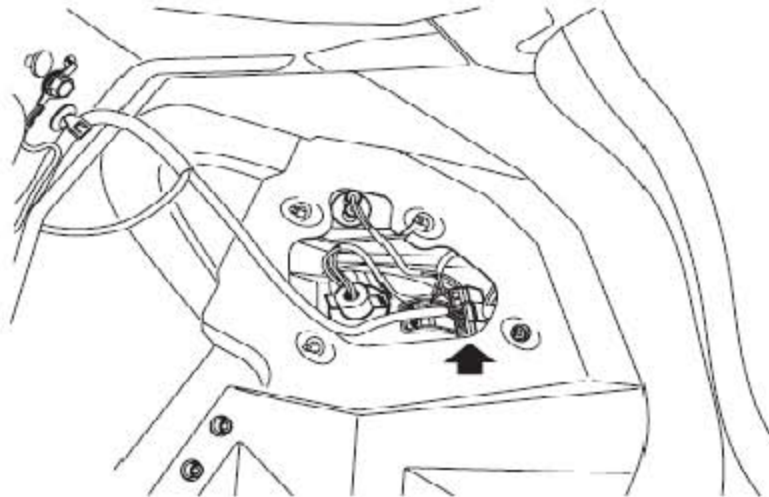
30). 断开行李箱开启开关连接器。



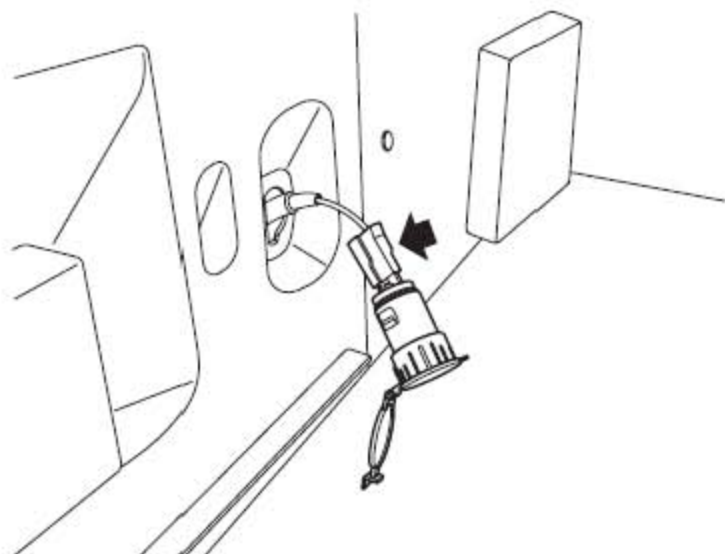
31). 断开行李箱灯总成连接器。



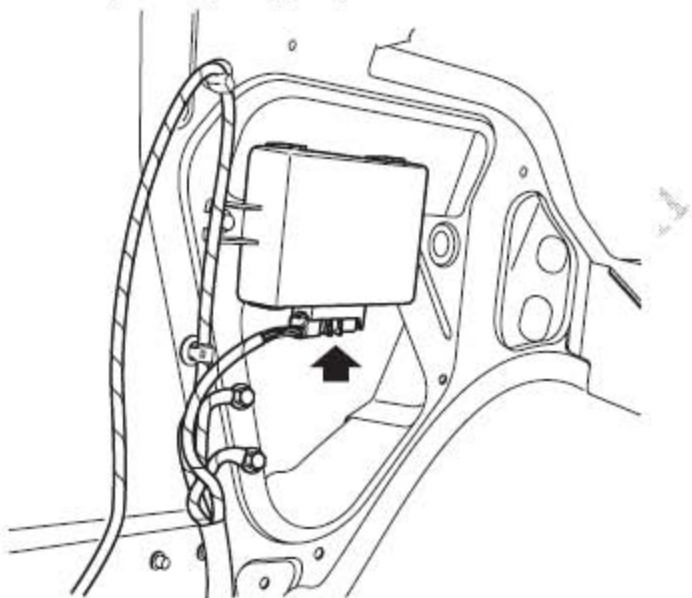
32). 断开倒车雷达摄像头连接器（如安装）。



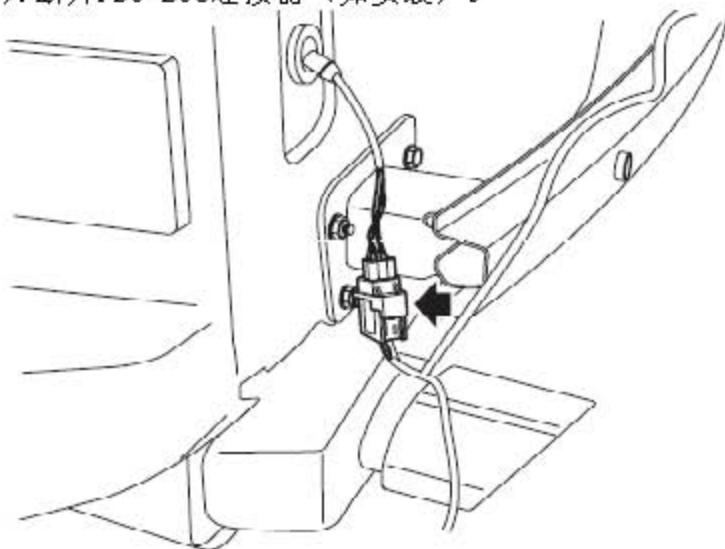
33). 断开左、右后尾灯总成连接器。



34). 断开后辅助插座连接器。

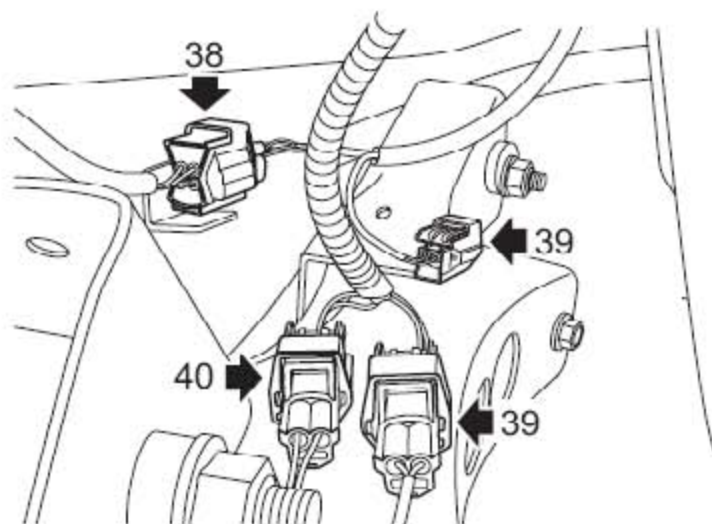


35). 断开PDC-ECU连接器（如安装）。



36). 分离车身到后保险杠线束的连接器的连接器（如安装）

37). 用举升架将车辆举升至合适的高度。



38). 分离车身到油箱线束的连接器。

39). 断开左、右后ABS传感器的连接器。

40). 断开制动摩擦片磨损传感器的连接器。

**注：**拆卸线束时，在适当时刻拆下相应的接地接头和卡扣。

41). 放下车辆。

42). 拿开车身线束。

### 13.3.2 安装

1). 将车身线束布置到车身上并用卡扣固定到相应位置。

2). 用举升架将车辆举升至合适的高度。

3). 连接车身到油箱线束的连接器。

4). 连接左、右后ABS传感器的连接器。

5). 连接制动摩擦片磨损传感器的连接器。

6). 放下车辆。

7). 连接BCM上与车身线束相连的连接器。

8). 连接玻璃升降器继电器盒上的连接器（如安装）。

- 9). 连接车身到发动机舱线束的连接器。
- 10). 连接车身到空调线束上的连接器。
- 11). 连接档位控制连接器。
- 12). 连接换档锁电磁阀连接器（如安装）。
- 13). 连接安全气囊ECU上的连接器。
- 14). 连接偏航传感器上的连接器（如安装）。
- 15). 连接手制动开关。
- 16). 连接车身到仪表板线束的连接器。
- 17). 连接车身到仪表板气囊线束的连接器。
- 18). 连接乘客侧安全气囊连接器。
- 19). 连接左、右两侧侧撞传感器（如安装）。
- 20). 连接左右两侧的座椅安全带预张紧器连接器。
- 21). 连接车身到左、右后车门线束连接器。
- 22). 连接后风窗玻璃加热单元连接器。
- 23). 连接车身到车顶线束连接器。
- 24). 连接加油口盖开闭器电机的连接器。
- 25). 连接左、右后雾灯连接器。
- 26). 连接后牌照灯连接器。
- 27). 连接行李箱开启电机连接器。
- 28). 连接行李箱开启开关连接器。
- 29). 连接行李箱灯总成连接器。
- 30). 连接倒车雷达摄像头连接器（如安装）。

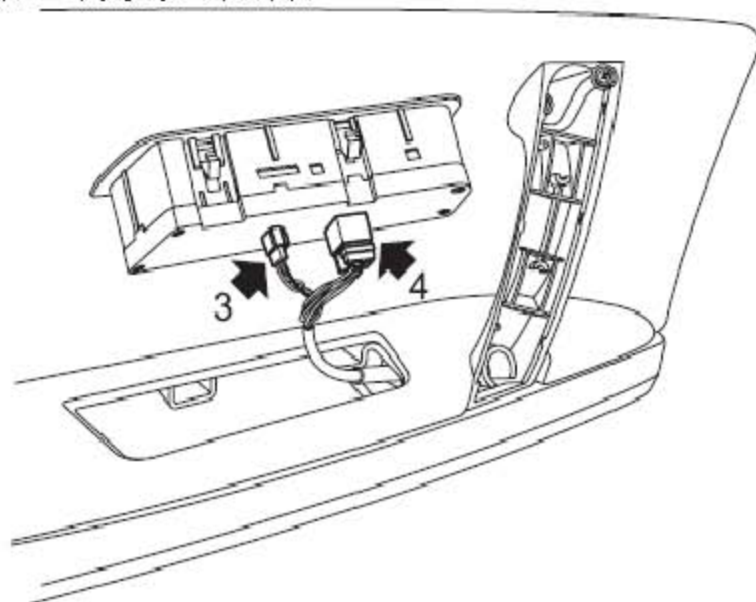


- 31). 连接左、右后尾灯总成连接器。
- 32). 连接后辅助插座连接器。
- 33). 连接PDC-ECU连接器。
- 34). 连接车身到后保险杠线束的连接器。
- 35). 安装手套箱总成。
- 36). 安装地毯。
- 37). 安装后座椅坐垫总成。
- 38). 安装后衣帽架总成。
- 39). 安装行李箱内饰板。
- 40). 安装行李箱盖饰板。
- 41). 安装后保险杠。
- 42). 连接蓄电池负极电缆。

## 13.4 驾驶员侧车门线束

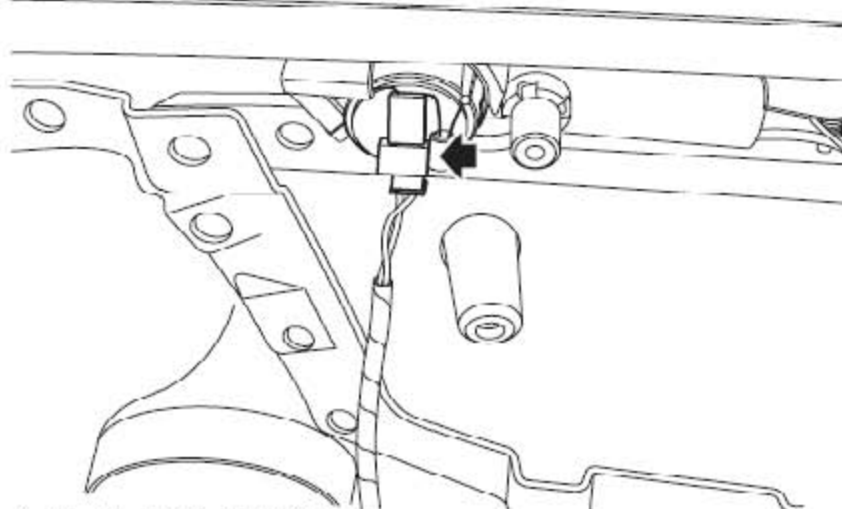
### 13.4.1 拆卸

- 1). 断开蓄电池负极电缆。
- 2). 拆下驾驶员侧车门饰板。

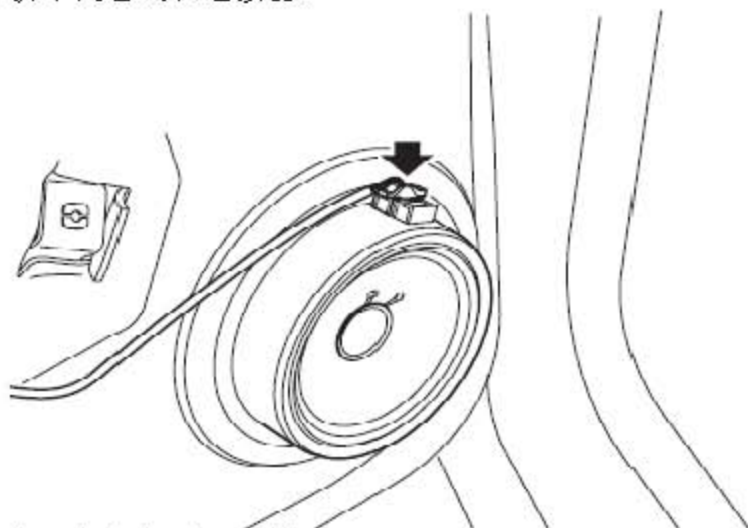


3). 断开驾驶员门车窗电控开关连接器。

4). 断开外后视镜控制连接器。

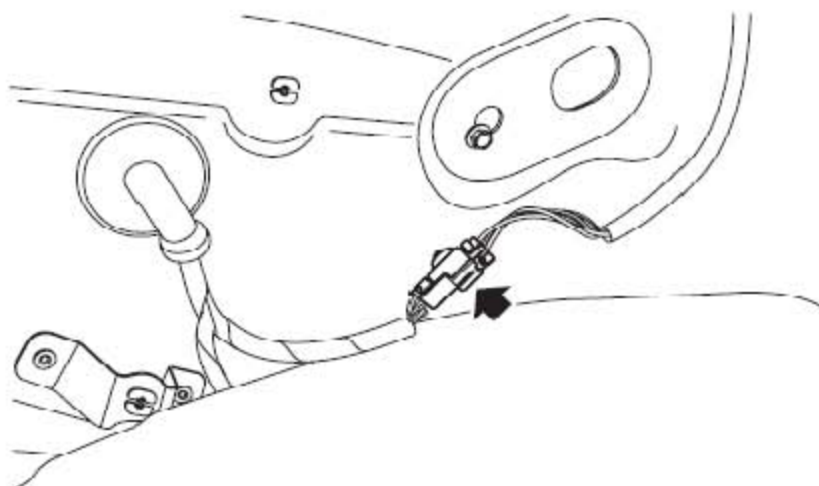


5). 拆下高音喇叭连接器。

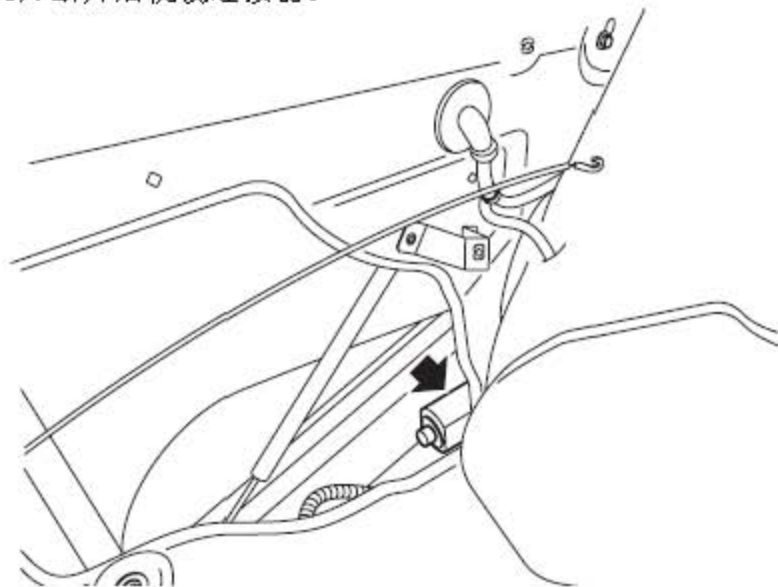


6). 断开低音扬声器连接器。

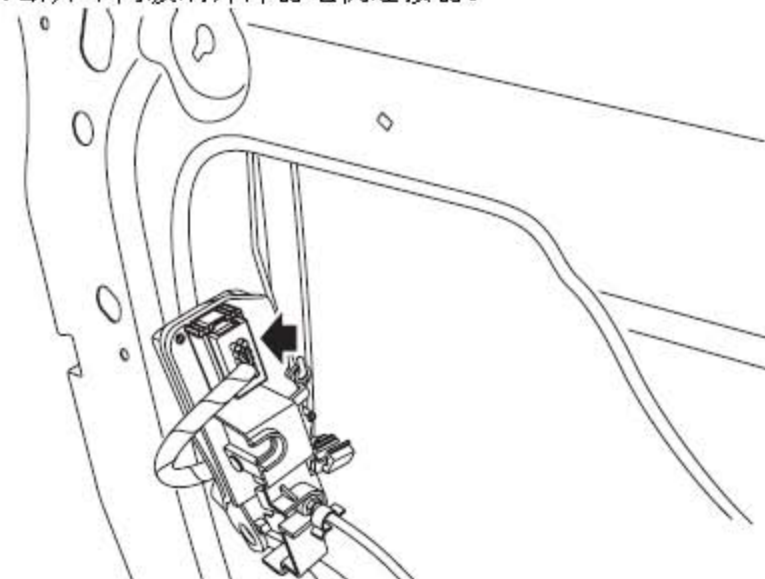
7). 拆下防水膜。



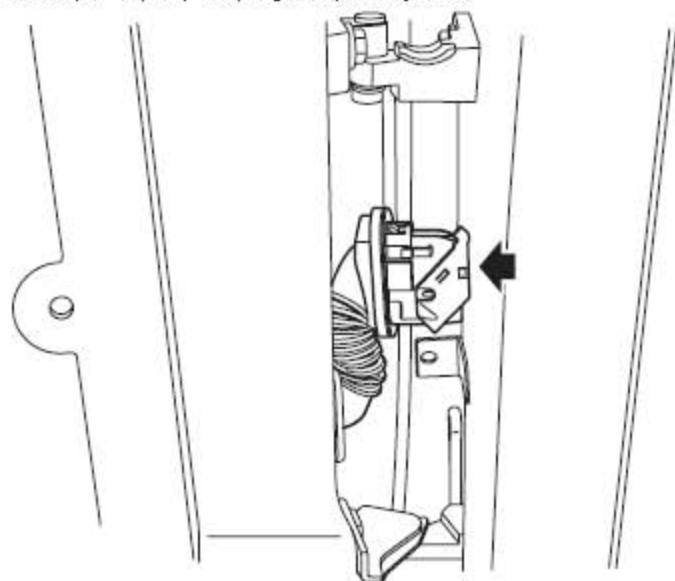
8). 断开后视镜连接器。



9). 断开车门玻璃升降器电机连接器。



10). 断开车门中控门锁电机连接器。



11). 分离车门到仪表板线束的连接器。

12). 拿开驾驶员侧车门线束。

### 13.4.2 安装

1). 将驾驶员侧车门线束放到车门相应位置上。

2). 连接车门到仪表板线束的连接器。

3). 连接车门中控门锁电机连接器。

4). 连接车门玻璃升降器电机连接器。

5). 连接后视镜连接器。

6). 装上防水膜。

7). 连接低音扬声器连接器。

8). 连接高音喇叭连接器。

9). 连接外后视镜控制连接器。

10). 连接驾驶员侧车窗电控开关连接器。

11). 安装驾驶员侧车门饰板。

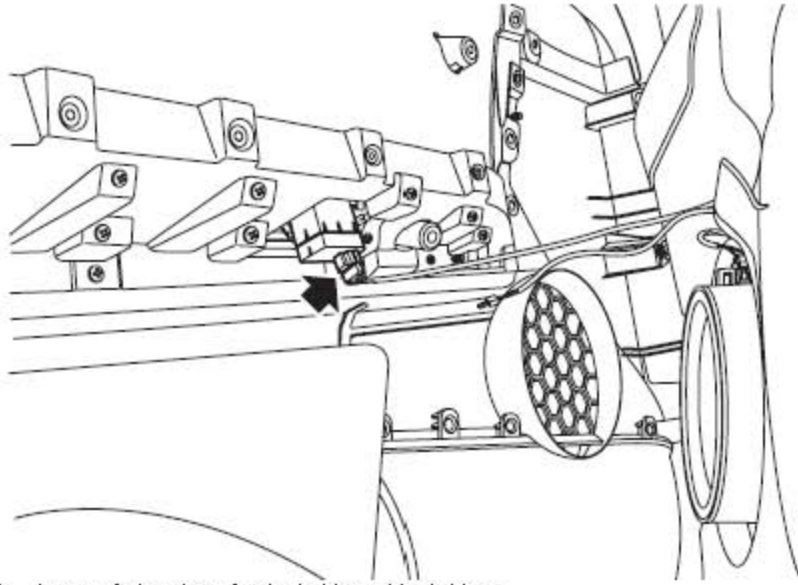
12). 连接蓄电池负极电缆。

## 13.5 乘客侧车门线束

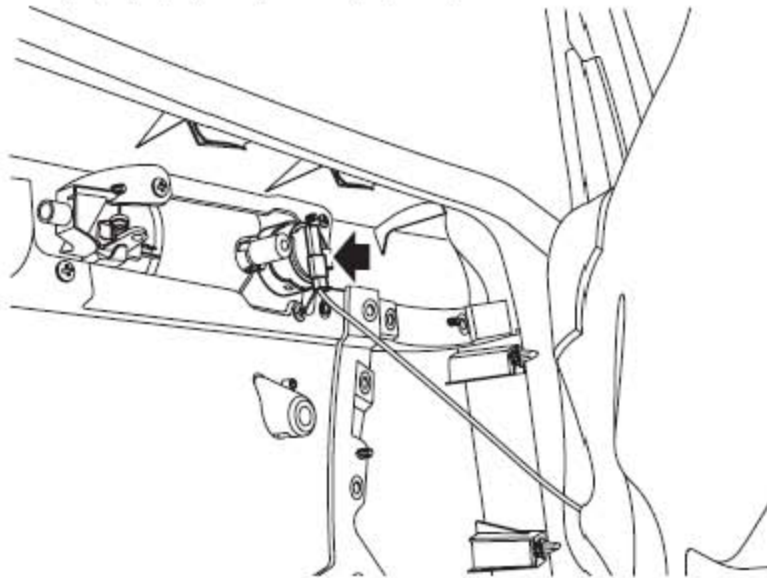
### 13.5.1 拆卸

1). 断开蓄电池负极电缆。

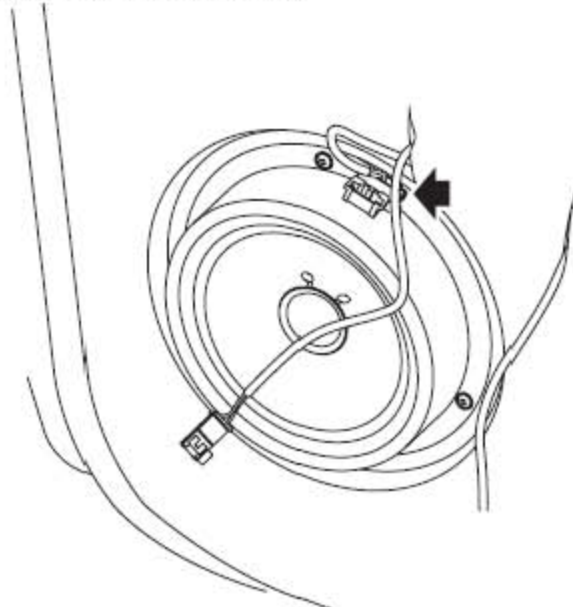
2). 拆下乘客侧车门饰板。



3). 断开乘客侧门车窗电控开关连接器。

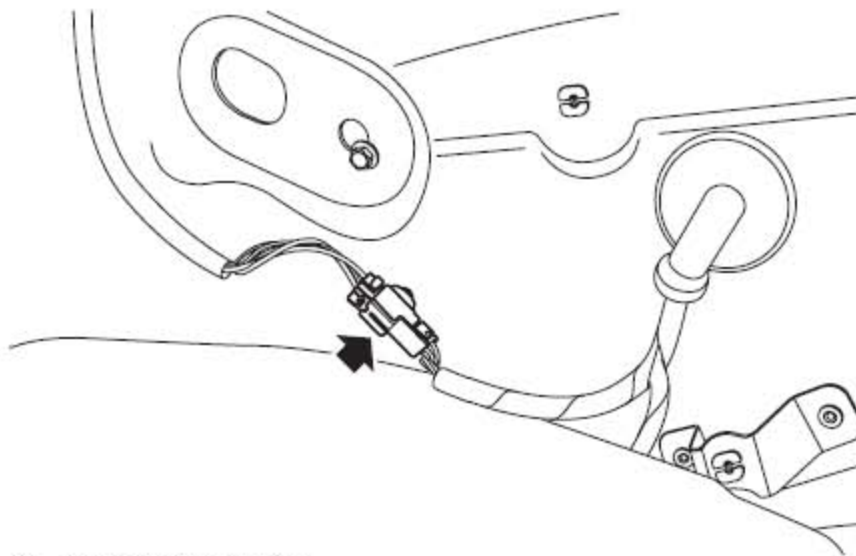


4). 拆下高音喇叭连接器。

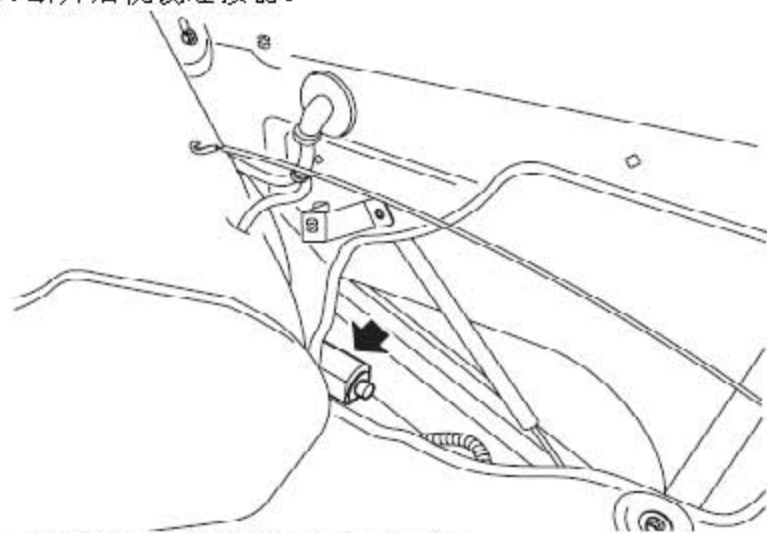


5). 断开低音扬声器连接器。

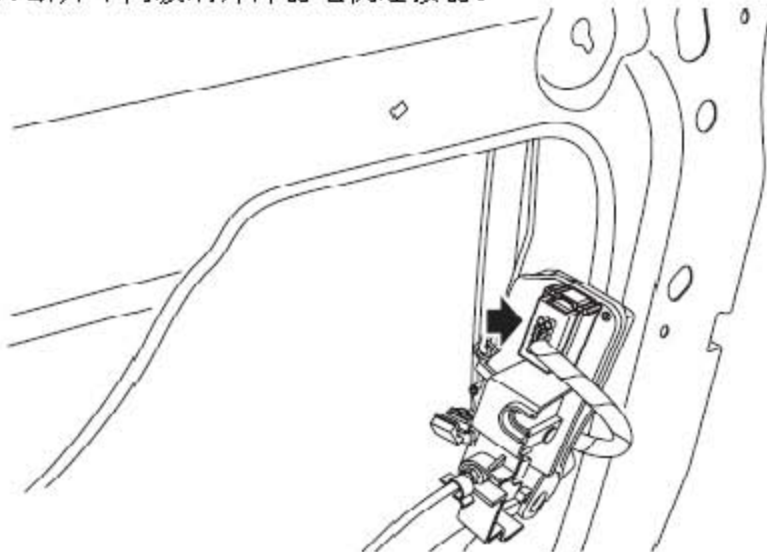
6). 拆下防水膜。



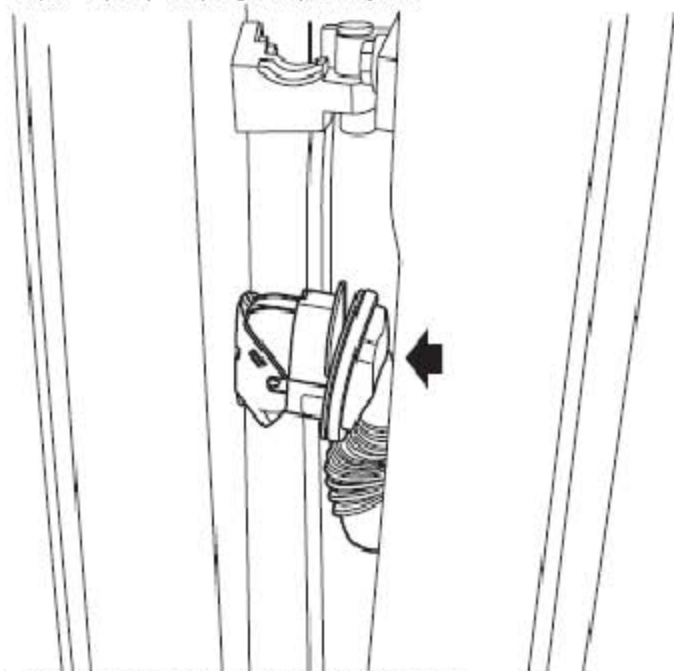
7). 断开后视镜连接器。



8). 断开车门玻璃升降器电机连接器。



9). 断开车门中控门锁电机连接器。



10). 分离车门到仪表板线束的连接器。

11). 拿开乘客侧车门线束。

### 13.5.2 安装

1). 将乘客侧车门线束放到车门相应位置上。

2). 连接车门到仪表板线束的连接器。

3). 连接车门中控门锁电机连接器。

4). 连接车门玻璃升降器电机连接器。

5). 连接后视镜连接器。

6). 装上防水膜。

7). 连接低音扬声器连接器。

8). 连接高音喇叭连接器。

9). 连接乘客侧门车窗电控开关连接器。

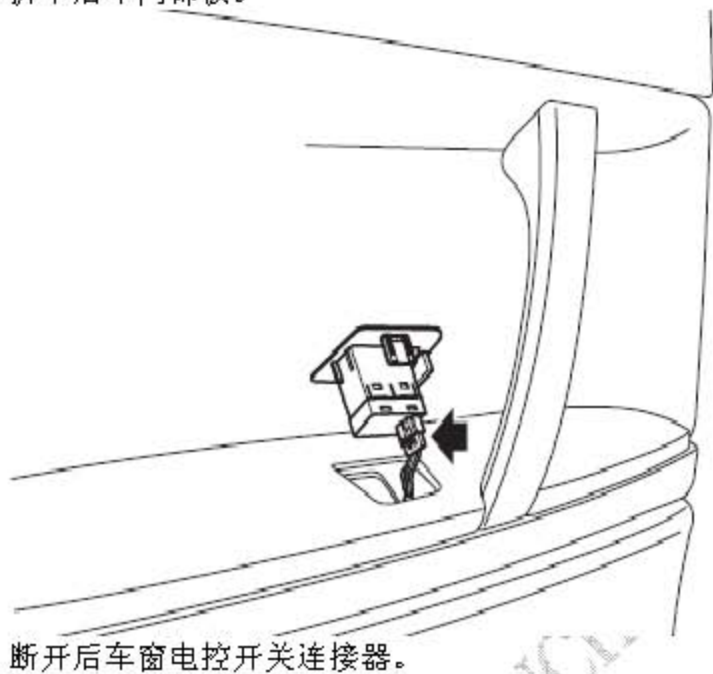
10). 安装乘客侧车门饰板。

11). 连接蓄电池负极电缆。

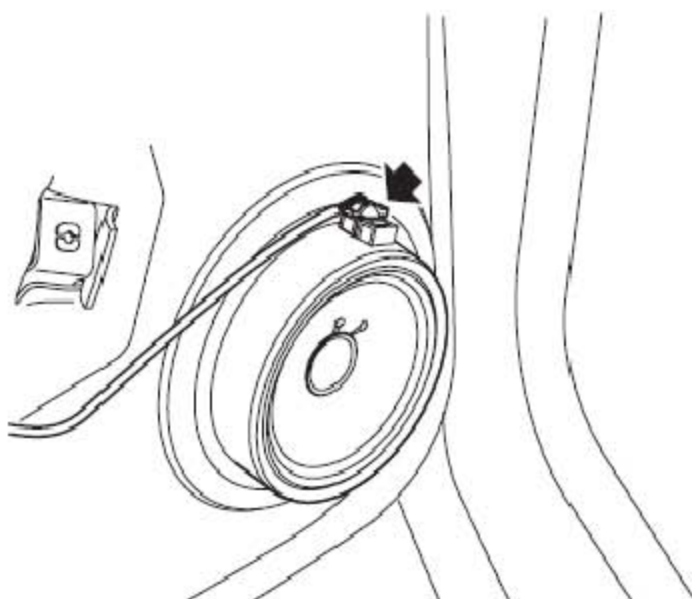
## 13.6 后车门线束

### 13.6.1 拆卸

- 1). 断开蓄电池负极电缆。
- 2). 拆下后车门饰板。

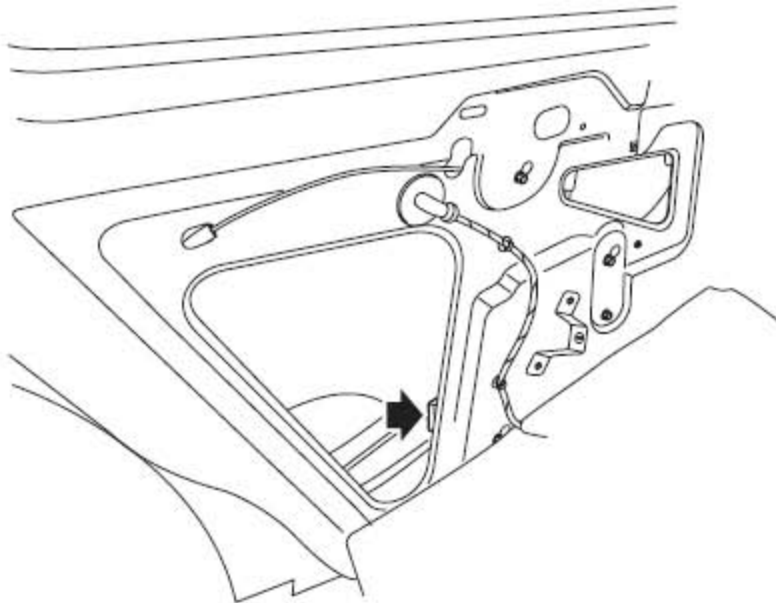


- 3). 断开后车窗电控开关连接器。



- 4). 断开低音扬声器连接器。
- 5). 拆下防水膜。





6). 断开车门玻璃升降器电机连接器。



7). 断开后车门中控门锁电机连接器。

- 8). 分离后车门到车身线束的连接器。
- 9). 拿开后车门线束。

### 13.6.2 安装

- 1). 将后车门线束放到车门相应位置上。
- 2). 连接后车门到车身线束的连接器。
- 3). 连接车门中控门锁电机连接器。
- 4). 连接车门玻璃升降器电机连接器。
- 5). 装上防水膜。
- 6). 连接低音扬声器连接器。
- 7). 连接后门车窗电控开关连接器。
- 8). 安装后车门饰板。
- 9). 连接蓄电池负极电缆。

LAUNCH