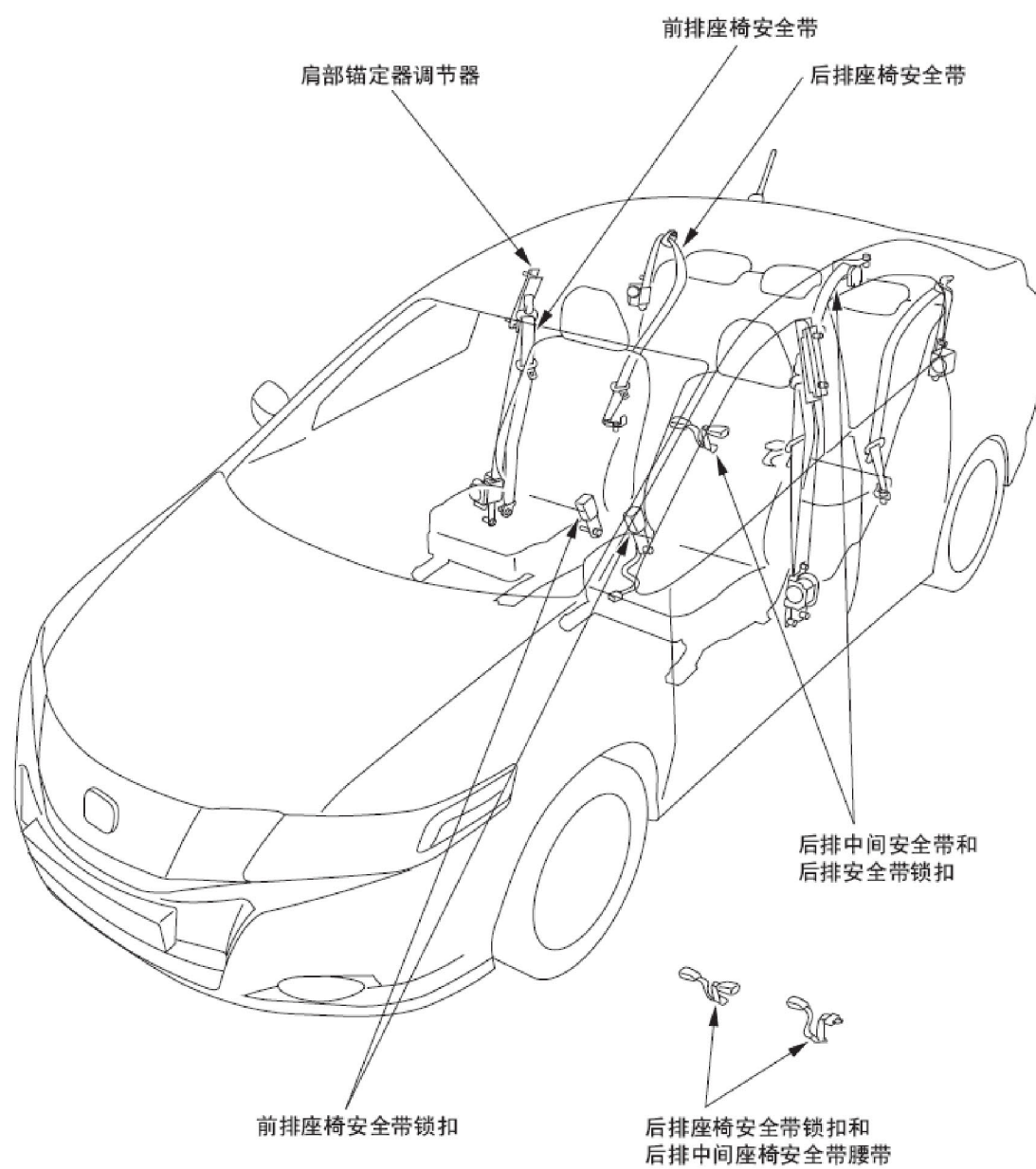


1. 部件位置



2. 前排座椅安全带更换

警告:

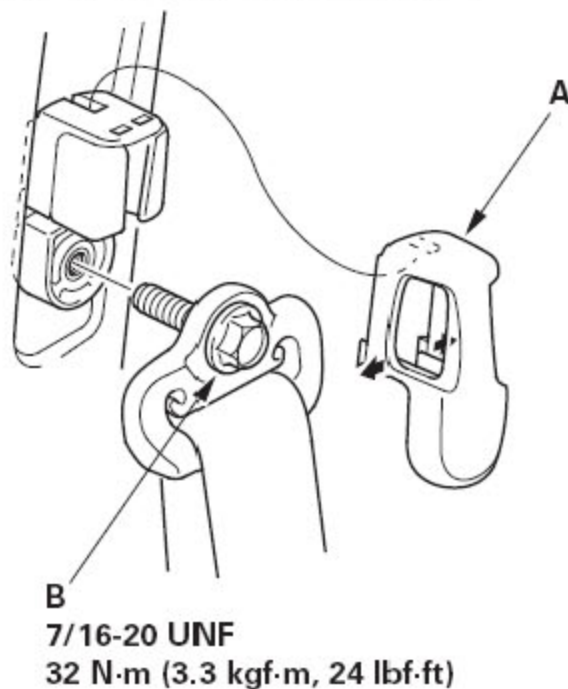
SRS部件位于该区域。修理或维修前, 查看SRS部件定位图和注意事项以及程序。

注意:

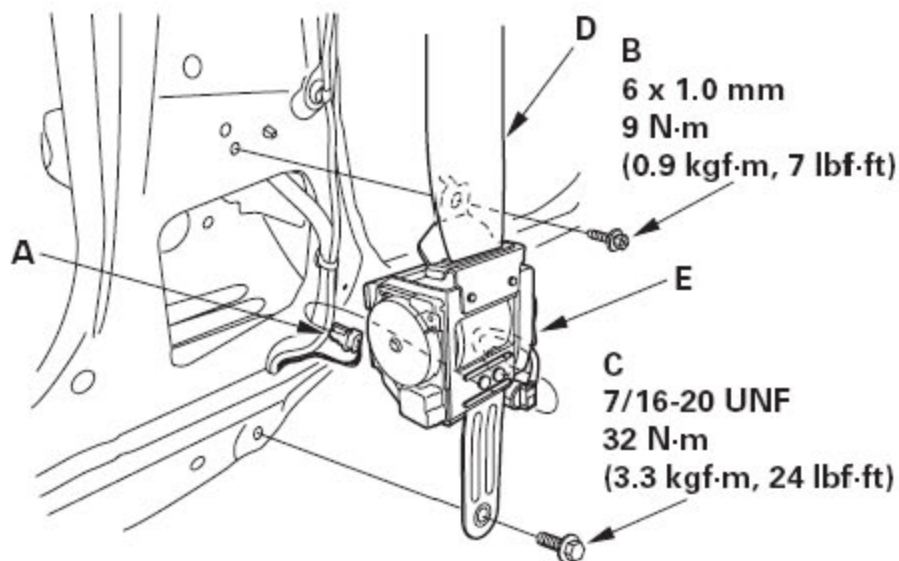
- 小心不要弯曲或划伤装饰件和装饰板。
- 拆卸零部件时, 使用装饰件工具或同等品。
- 检查前排座椅安全带是否损坏, 如有需要, 予以更换。拆卸和安装时小心不要损坏它们。

2.1 前排座椅安全带

- 1) . 执行蓄电池端子断开程序, 然后等待3 分钟再开始工作。
- 2) . 将前排座椅向前滑到底。
- 3) . 拆下中间立柱下装饰件。
- 4) . 拆下上锚定器盖(A), 然后拆下上锚定器螺栓(B)。

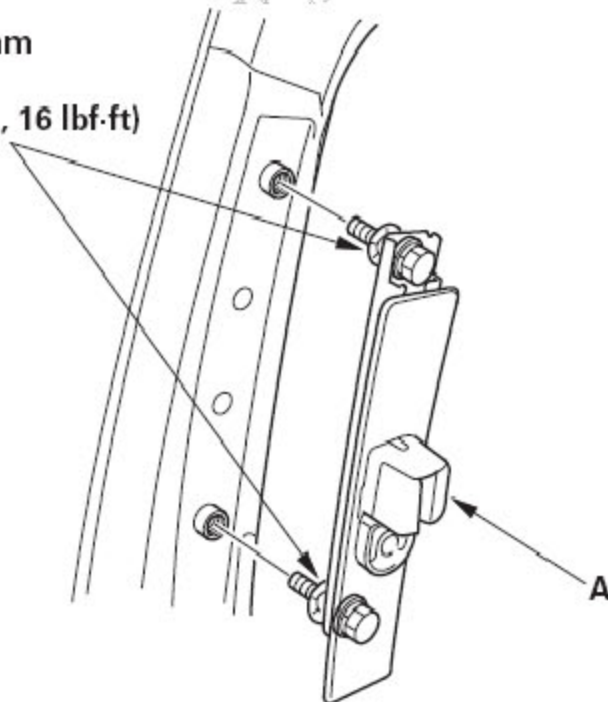


- 5) . 断开安全带张紧器插接器(A)。



- 6) . 拆下螺栓(B) 和下卷收器螺栓(C), 然后拆下前排座椅安全带(D) 和卷收器(E)。
- 7) . 拆下中间立柱上装饰件。
- 8) . 拆下肩部锚定器调节器(A)。

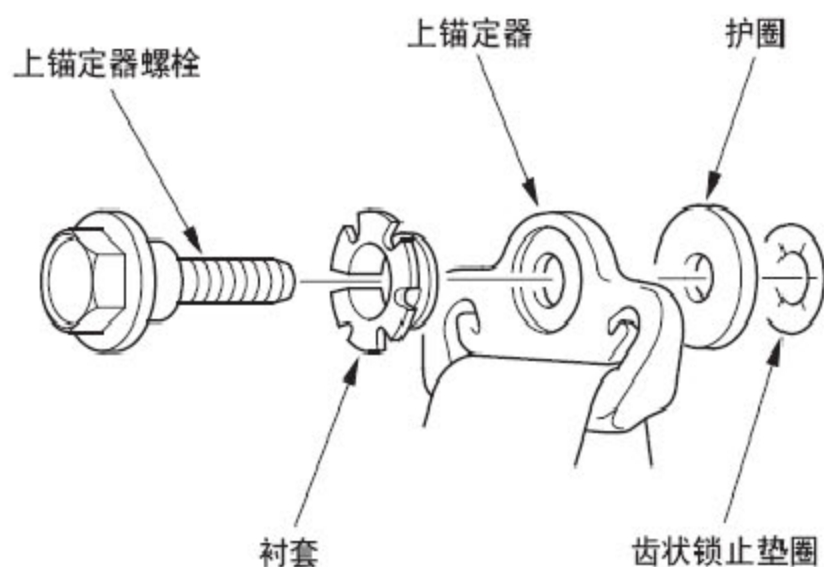
8 x 1.25 mm
22 N·m
(2.2 kgf·m, 16 lbf·ft)



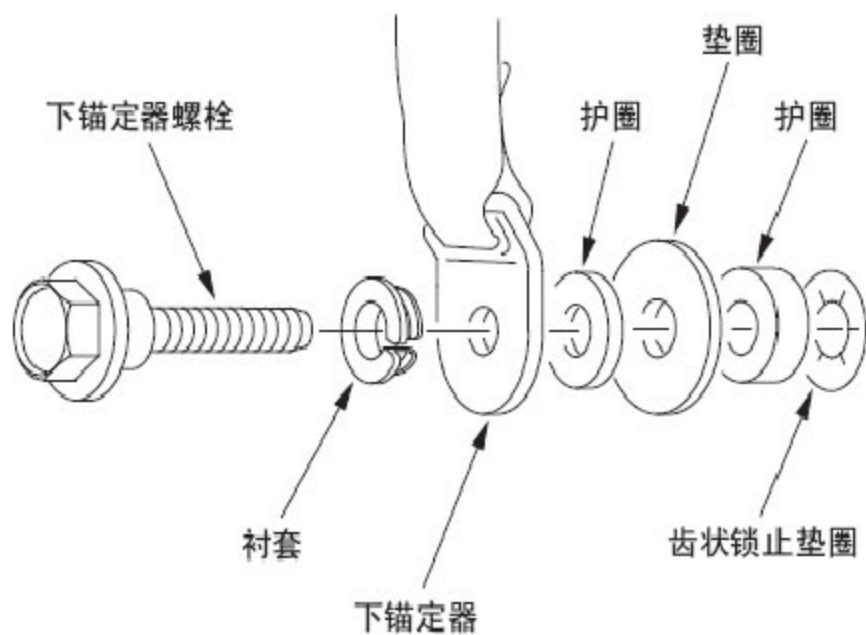
- 9) . 按照与拆卸相反的顺序安装安全带和卷收器, 并注意以下事项:
 - A) . 重新安装前, 用中等强度的螺纹密封胶涂抹锚定器螺栓。
 - B) . 先用手紧固螺栓, 然后将螺栓紧固至规定扭矩。
 - C) . 检查并确认卷收器锁止机构如上所述工作。

- D). 如图所示，在上、下锚定器螺栓上装配垫圈、套圈和衬套。
 E). 安装锚定器螺栓前，确保安全带没有扭曲或扭结。
 F). 确保安全带张紧器插接器正确插入。
 G). 执行蓄电池端子重新连接程序。
 H). 检查是否存在DTC，并使用汽车故障诊断仪将它们清除。如果DTC 不能清除，则进行必要的故障排除。

上锚定器螺栓安装

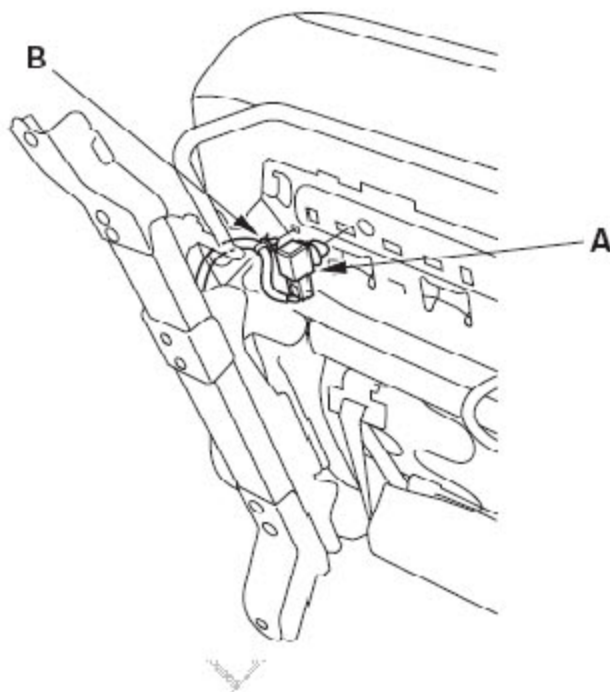


下锚定器螺栓的安装

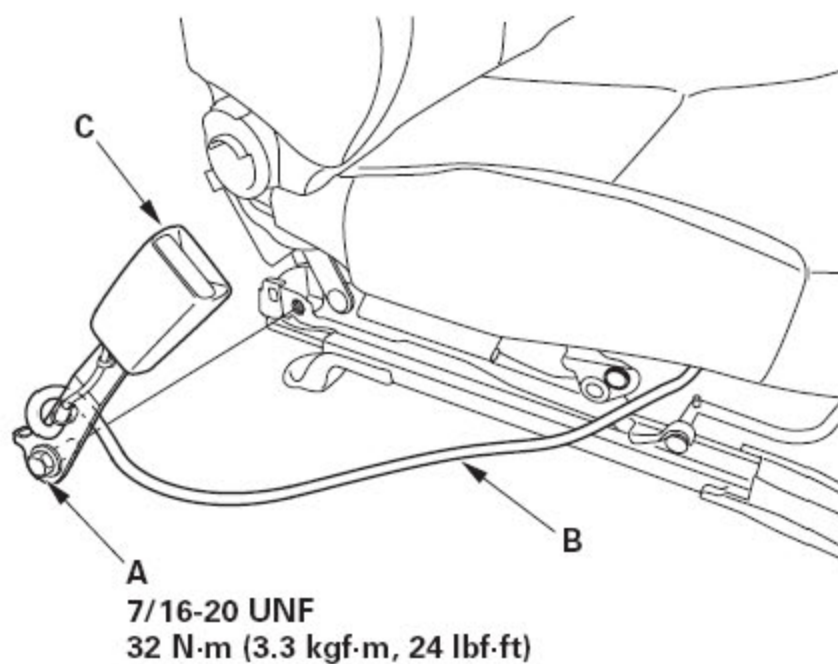


2.2 前排座椅安全带锁扣

- 1) . 执行蓄电池端子断开程序，然后等待3 分钟再开始工作。
- 2) . 拆下前排座椅。
- 3) . 举升前排驾驶员座椅，然后脱开安全带开关插接器(A)并脱开线束夹(B)。图示为左驾车型，右驾车型与此相似。

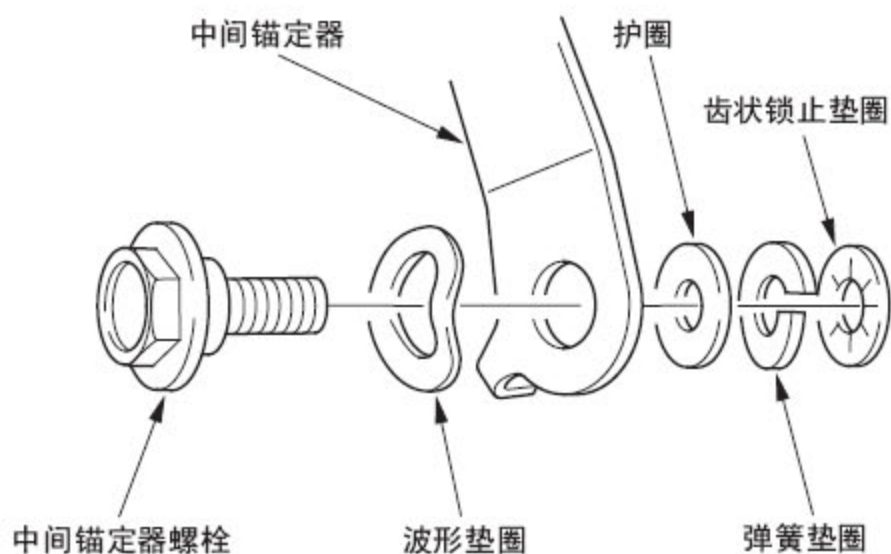


- 4) . 拆下中间锚定器螺栓(A)，通过座椅导轨的孔拉出座椅安全带开关线束(B)，然后拆下安全带锁扣(C)。



- 5) .按照与拆卸相反的顺序安装锁扣，并注意以下事项：
- A) .如图所示，装配中间锚定器螺栓的垫圈和护圈。
 - B) .重新安装前，用中等强度的螺纹密封胶涂抹锚定器螺栓。
 - C) .先用手紧固螺栓，然后将螺栓紧固至规定扭矩。
 - D) .确保安全带开关插接器正确插入。
 - E) .执行蓄电池端子重新连接程序。
 - F) .检查是否存在DTC，并使用汽车故障诊断仪将它们清除。如果DTC 不能清除，则进行必要的故障排除。

中间锚定器螺栓安装



3. 后排座椅安全带更换

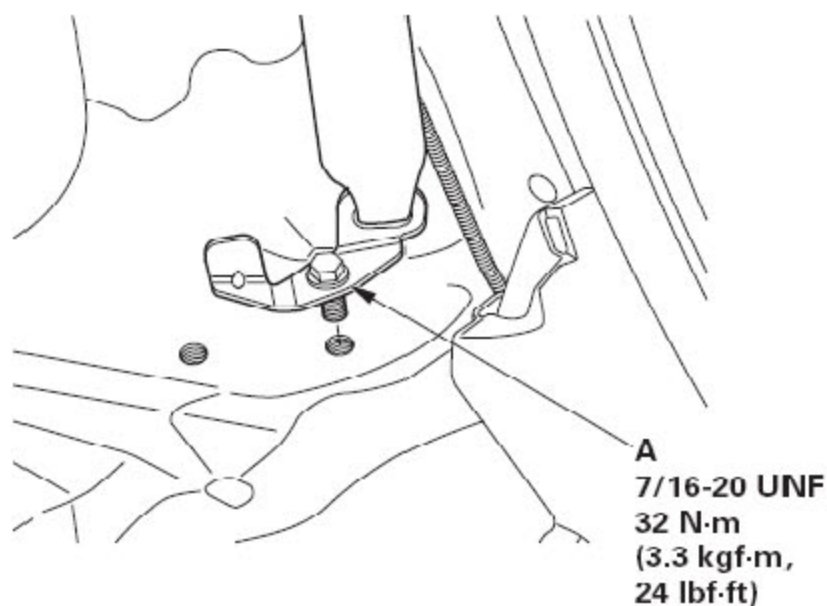
3.1 后排座椅安全带

注意：检查第二排座椅安全带是否损坏，如有需要，予以更换。

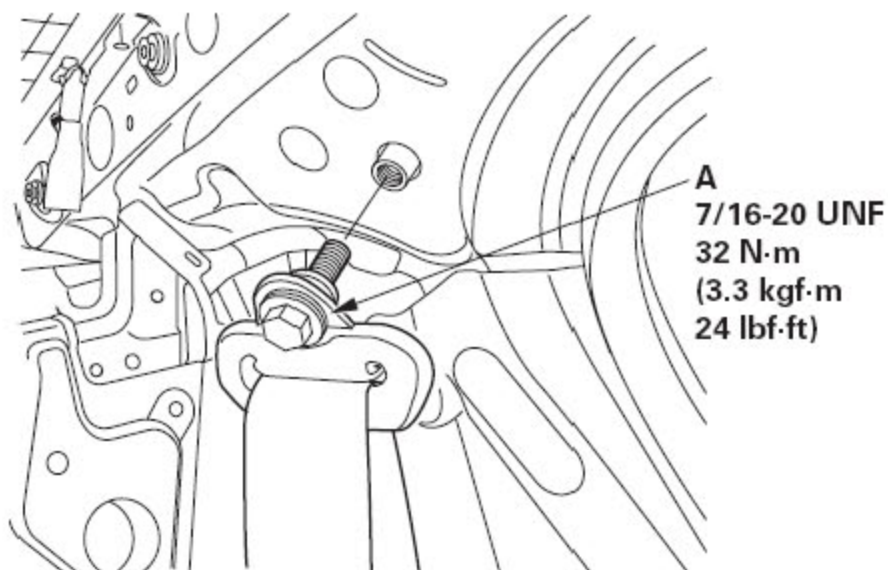
1) . 拆下以下部件：

- 后排座椅垫
- 后门门洞密封件，根据需要
- 后排座椅侧装饰件，两侧
- 后立柱装饰件，两侧

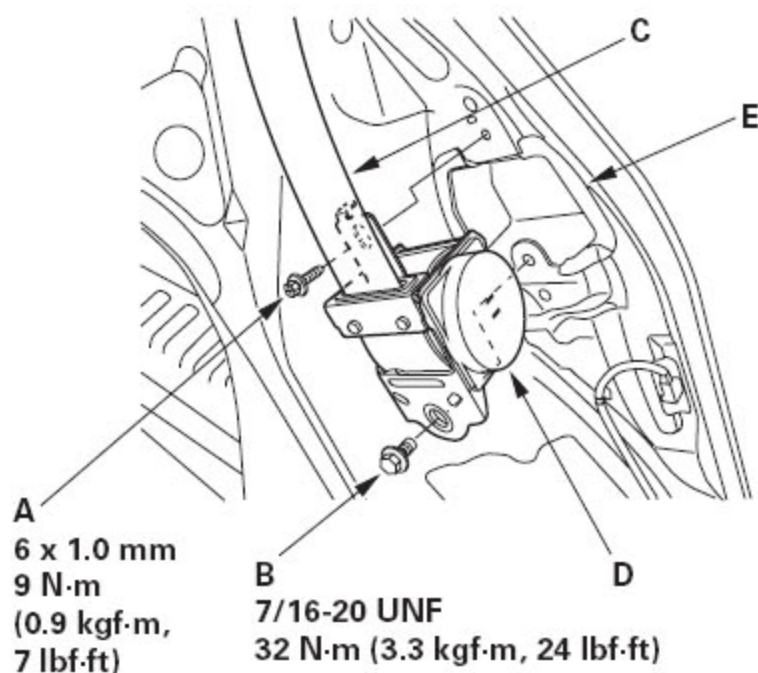
2) . 拆下下锚定器螺栓(A)。



3) . 拆下上锚定器螺栓(A)。

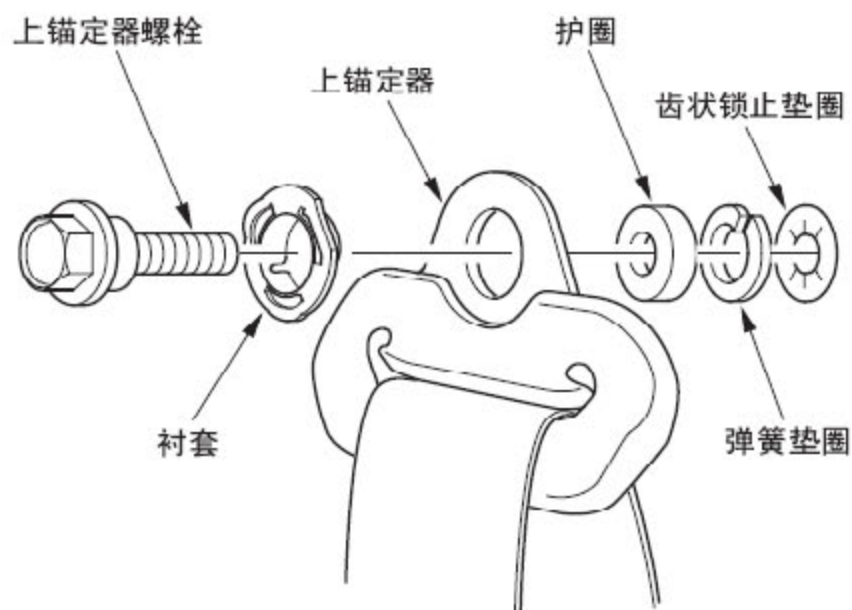


- 4) . 拆下卷收器安装螺栓(A) 和卷收器螺栓(B), 然后拆下后排座椅安全带(C) 和卷收器(D)。



- 5) . 如有必要, 拆下后排座椅安全带保护装置(E)。
- 6) . 按照与拆卸相反的顺序安装后排座椅安全带和卷收器, 并注意以下事项:
- 检查并确认卷收器锁止机构工作。
 - 如图所示, 将垫圈、套圈和衬套装配至锚定器螺栓。
 - 首先用手紧固螺栓, 然后使用扭矩扳手将它们紧固至规定扭矩。
 - 安装锚定器螺栓前, 确保后排座椅安全带没有扭曲或扭结。

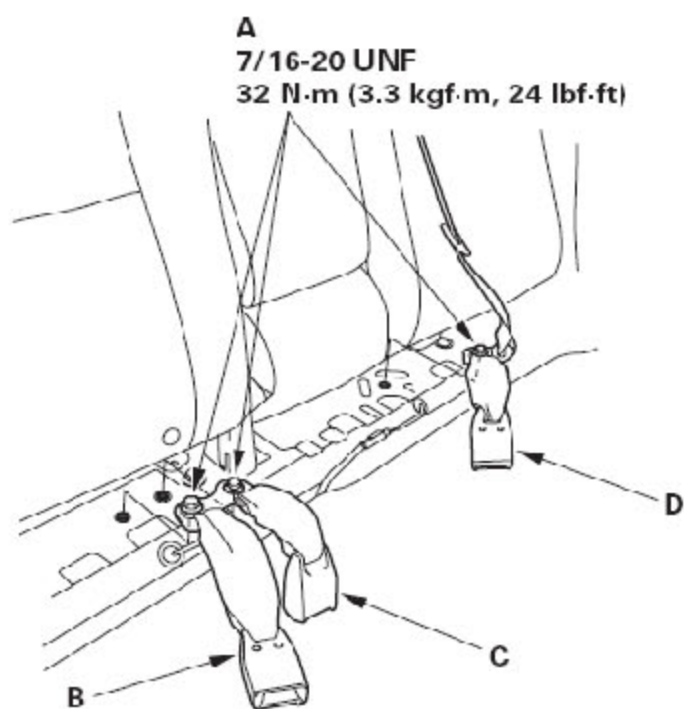
上锚定器螺栓安装



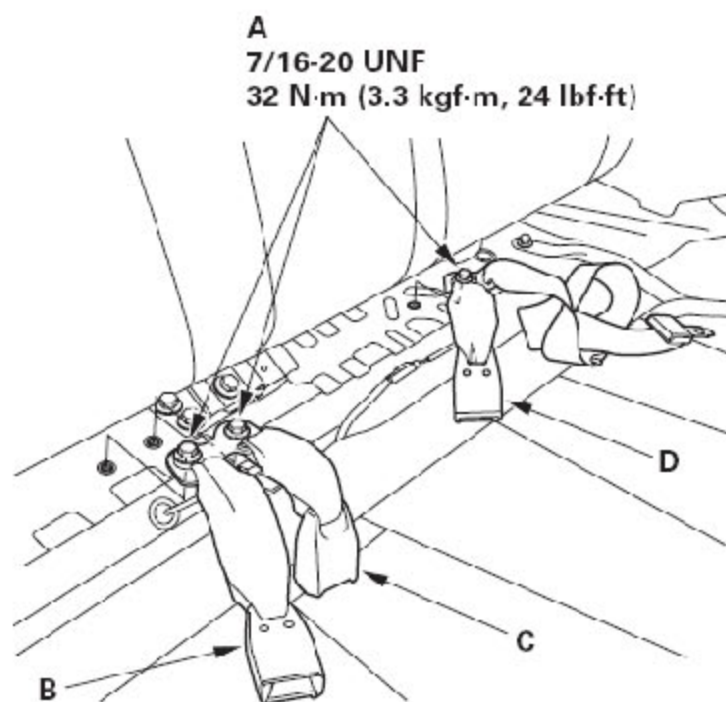
3.2 中间座椅安全带和安全带锁扣

- 1) . 拆下后排座椅垫。
- 2) . 拆下中间锚定器螺栓(A)，然后拆下右排座椅安全带锁扣(B)、中间座椅安全带锁扣(C) 和左侧座椅安全带锁扣(D)。

带中间座椅安全带和座椅安全带锁扣



带中间腰带安全带和座椅安全带锁扣

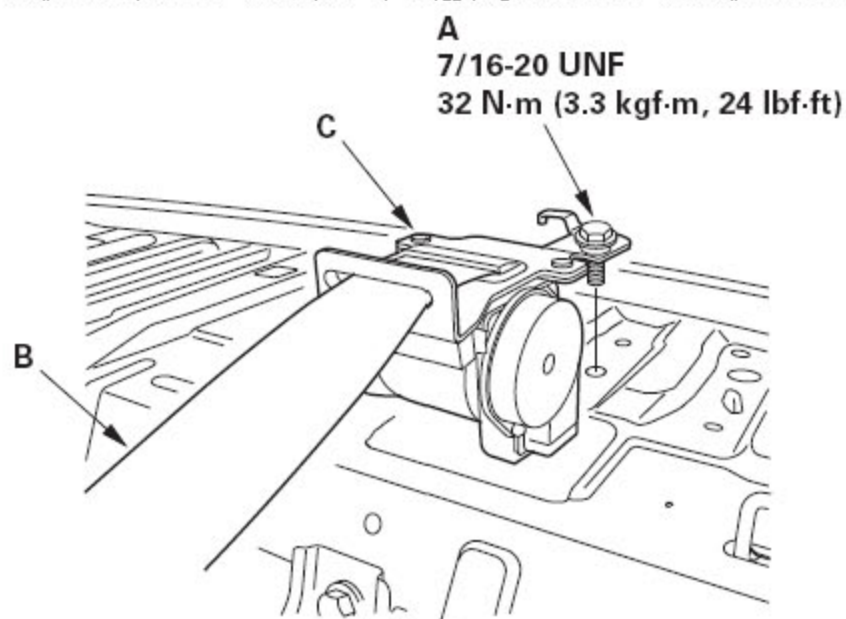


3) . 折叠座椅：折叠后排座椅靠背。

4) . 拆下以下部件：

- 后门门洞密封件，根据需要
- 后立柱装饰件，两侧
- 后窗台板

5) . 拆下卷收器螺栓(A)，然后拆下中间座椅安全带(B) 和卷收器(C)。



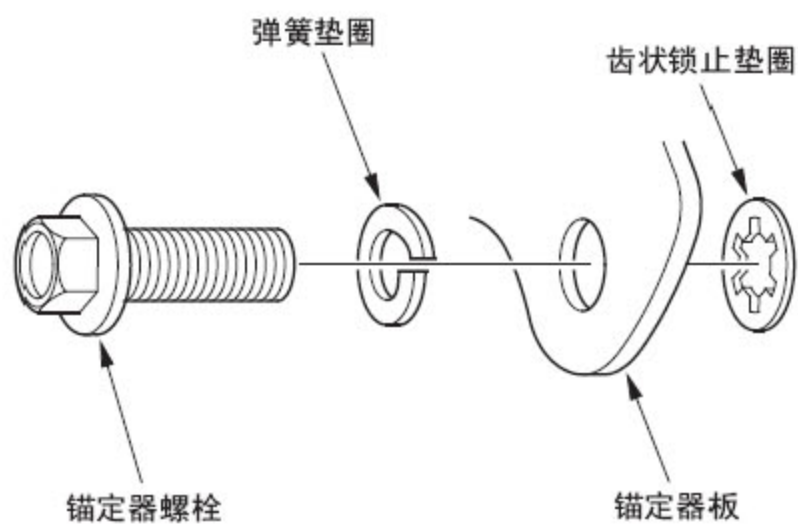
6) . 按照与拆卸相反的顺序安装安全带和锁扣，并注意以下事项：

- A) . 先用手紧固螺栓，然后将螺栓紧固至规定扭矩。
- B) . 检查并确认卷收器锁止机构工作。
- C) . 如图所示，装配中间锚定器螺栓的垫圈。
- D) . 安装中间锚定器螺栓前，确保中间座椅安全带没有扭曲或扭结。
- E) . 确保后排中间ELR（紧急锁止式卷收器）指向正前方。

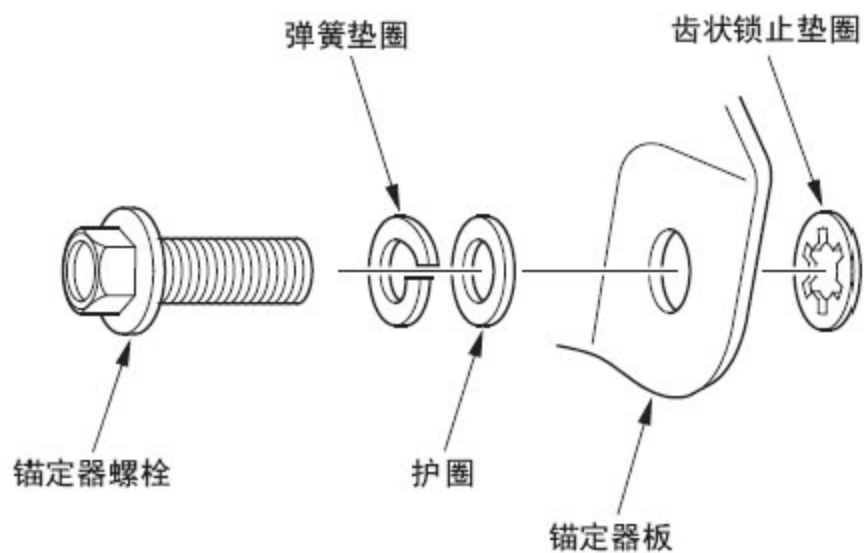
7) . 按照与拆卸相反的顺序安装锚定器和锁扣，并注意以下事项：

- A) . 先用手紧固螺栓，然后将螺栓紧固至规定扭矩。
- B) . 如图所示，在锚定器螺栓上装配垫圈和护圈。

右侧锚定器螺栓安装



左侧锚定器螺栓安装



4. 检查

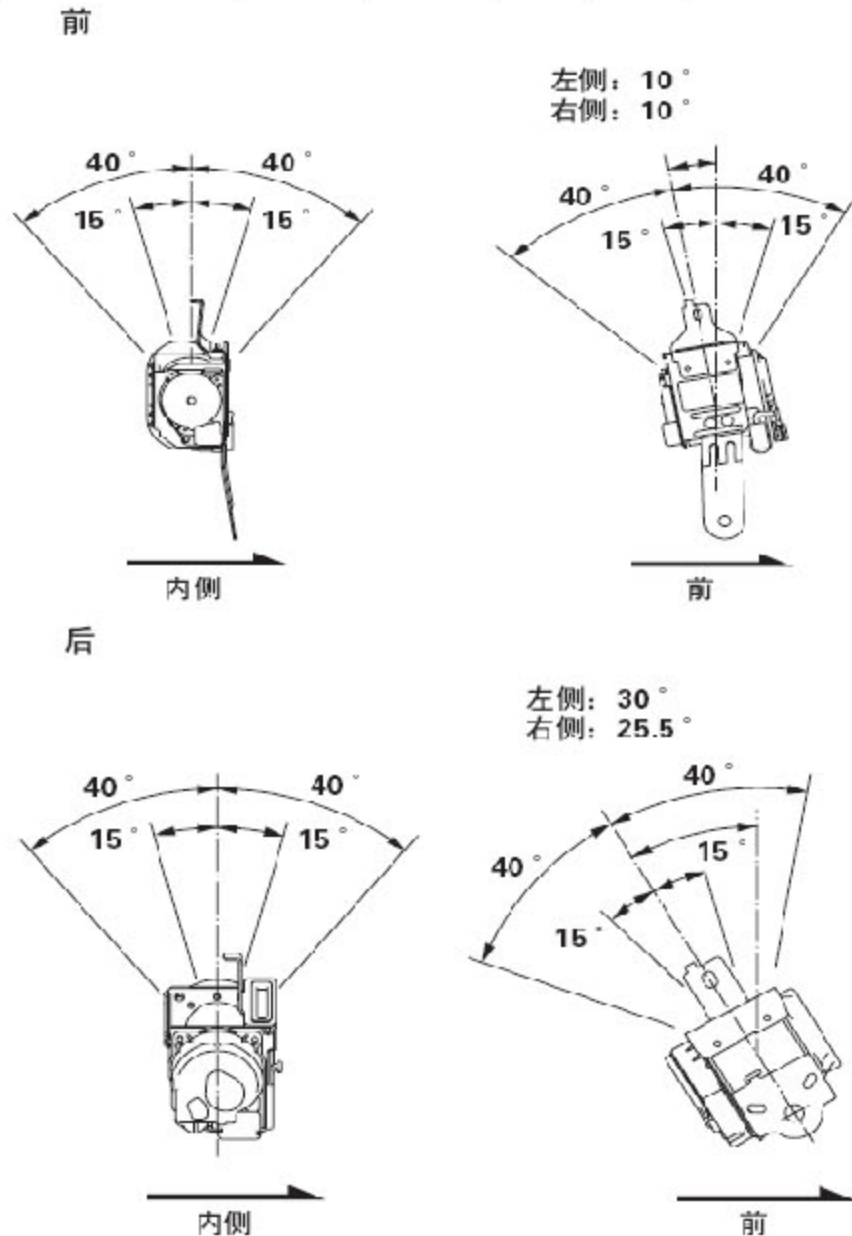
4.1 车外检查

警告:

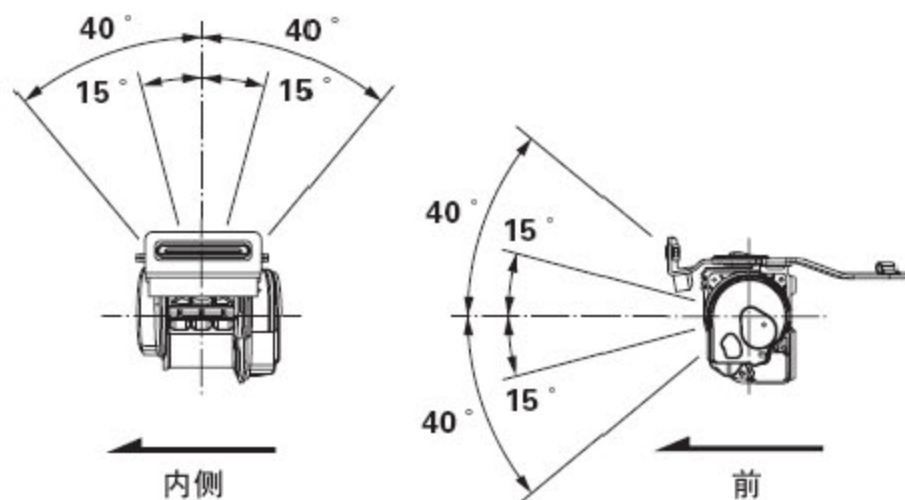
修理或维修带座椅安全带张紧器的前排座椅安全带卷收器前，查看SRS部件定位图和注意事项以及程序。

4.1.1 卷收器

- 1). 安装卷收器前，检查并确认安全带可自由拉出。
- 2). 当卷收器(A) 从安装位置缓慢倾斜到 15° 时，确保安全带未锁止。卷收器倾斜超过 40° 时，安全带应锁止。切勿试图拆解卷收器。



后排中间肩式安全带



- 3). 如有任何异常现象, 更换一个新的安全带总成。无论什么原因, 切勿拆解安全带上的任何零件。

4.2 车内检查

- 1). 检查并确认安全带未扭曲或缠住东西。
- 2). 安装锚定器后, 检查它是否能在锚定器螺栓上自由移动。如有必要, 拆下锚定器螺栓, 检查并确认垫圈和其他零件没有损坏或安装不当。
- 3). 检查安全带是否损坏或变色。如有必要, 用抹布清理。使用肥皂和水清洁。
注意: 上锚定器环中如有脏物累积, 将导致安全带卷收缓慢。使用一块干净且用异丙基酒精湿润的抹布清洁金属环内部。
- 4). 检查并确认向外缓慢拉出安全带时, 安全带未锁住。安全带仅在突然制动或碰撞时锁止。
- 5). 在松开安全带时, 确保安全带自动卷收。
- 6). 检查每个后排乘客座椅的安全带卷收器锁止机构ALR (自动锁止卷收器)。该功能用于保护儿童座椅。
 - A). 完全拉出安全带, 以分离ALR。安全带应卷收, 而不应拉出。这是正常的。
 - B). 松开安全带并使其完全卷收, 以分离ALR, 然后部分拉出安全带。安全带应正常卷收和拉出。
- 7). 如有任何异常现象, 更换一个新的安全带总成。无论什么原因, 切勿拆解安全带上的任何零件。