

## 7. 座椅

### 7.1 扭矩

说明	扭矩
前排座椅	
双头螺钉-前座椅到地板（左）	40-50Nm
双头螺钉-前座椅到地板（右）	40-50Nm
螺钉-前地板搁脚板	5-7Nm

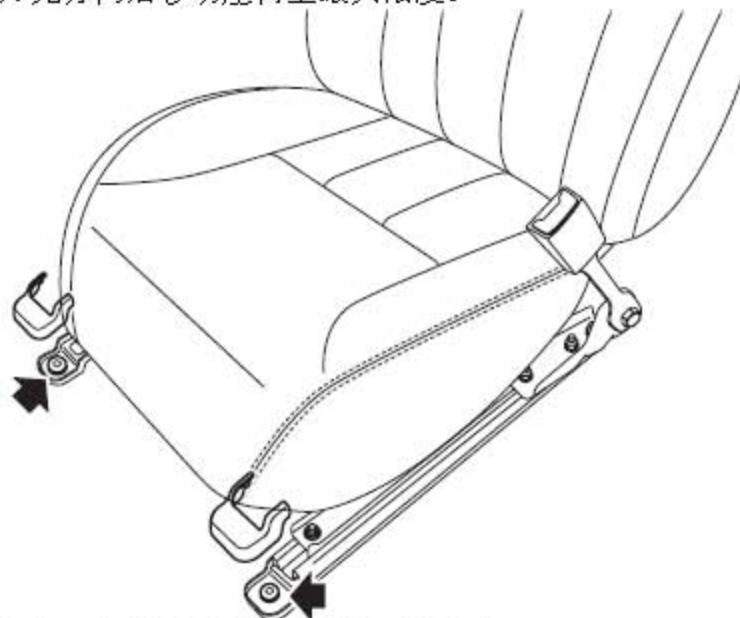
### 7.2 驾驶员座椅总成

#### 7.2.1 拆卸

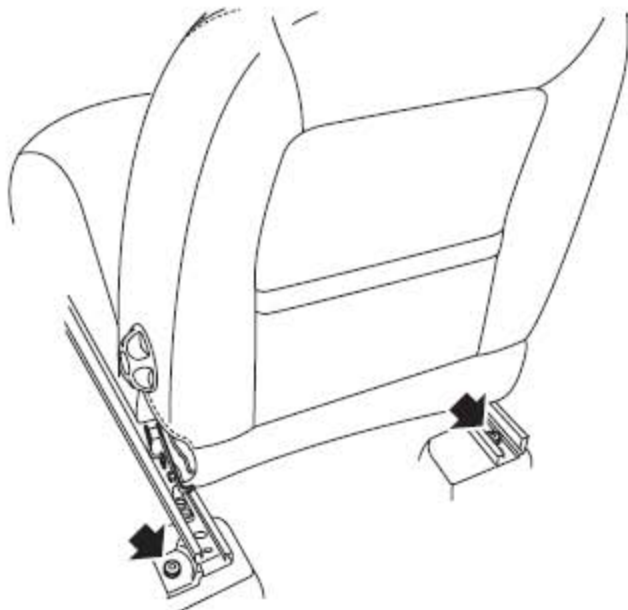
**警告：**

在开始对SRS系统进行拆卸维修工作之前，务必将钥匙从启动开关处拿开，且断开车辆上的蓄电池10分钟以上。

- 1). 充分向后移动座椅至最大限度。

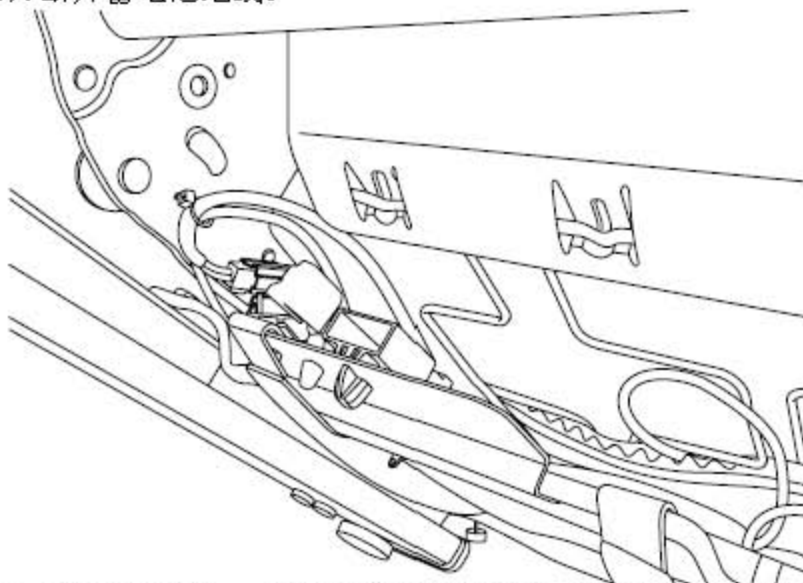


- 2). 取下座椅导轨前端的2个螺栓饰盖。
- 3). 拆下2个螺栓且将其废弃。
- 4). 充分向前移动座椅至最大限度。



5). 拆下座椅导轨后端的2个固定螺栓，并将其废弃。

6). 断开蓄电池地线。



7). 断开安全带扣、及侧气囊模块连接器（如安装）的插头。

8). 断开电动座椅线束连接器。（如安装）

9). 从车辆上拆下座椅。

### 7.2.2 安装

1). 确保座椅导轨正确对准，将前座椅定位到车辆上。

2). 连上电动座椅开关（如安装）及连接器。

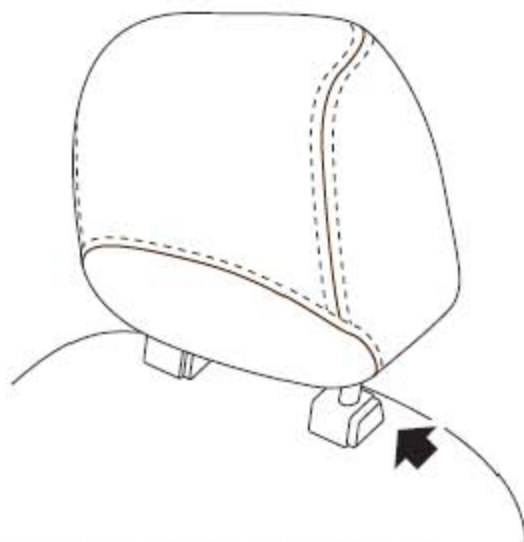
3). 连上安全扣带扣及侧囊模块连接器。

- 4). 以2个新螺栓固定座椅后端并拧紧到45Nm。
- 5). 连接蓄电池地线。
- 6). 充分向后移动座椅。
- 7). 以2个新螺栓固定座椅前端并拧紧到45Nm。
- 8). 装上前端的两个螺栓饰盖。

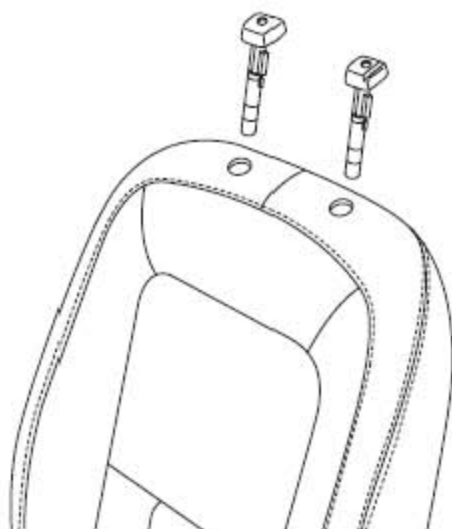
## 7.3 驾驶员座椅靠背蒙皮

### 7.3.1 拆卸

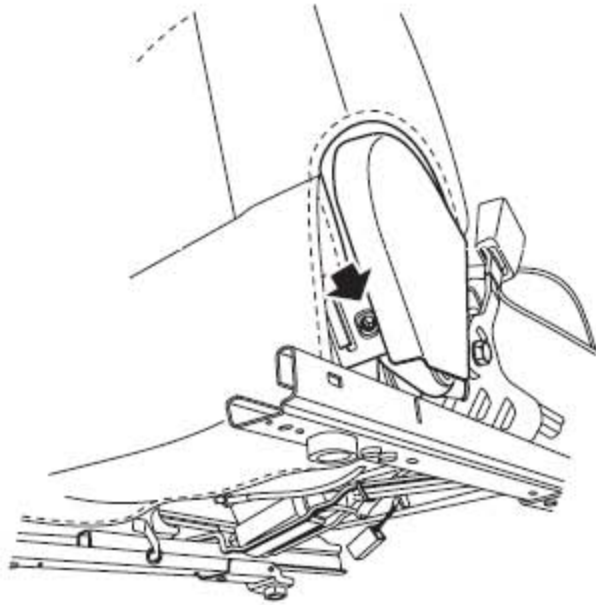
- 1). 拆下外侧板。



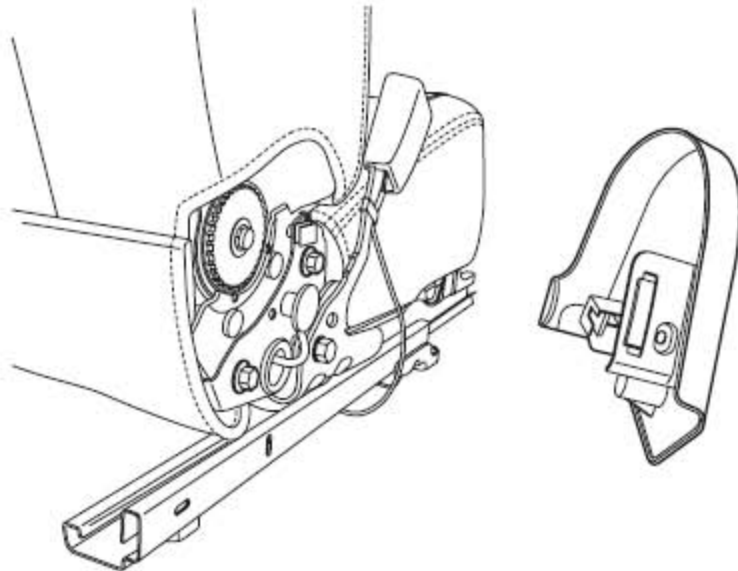
- 2). 松开固定头枕的卡箍并取下头枕。



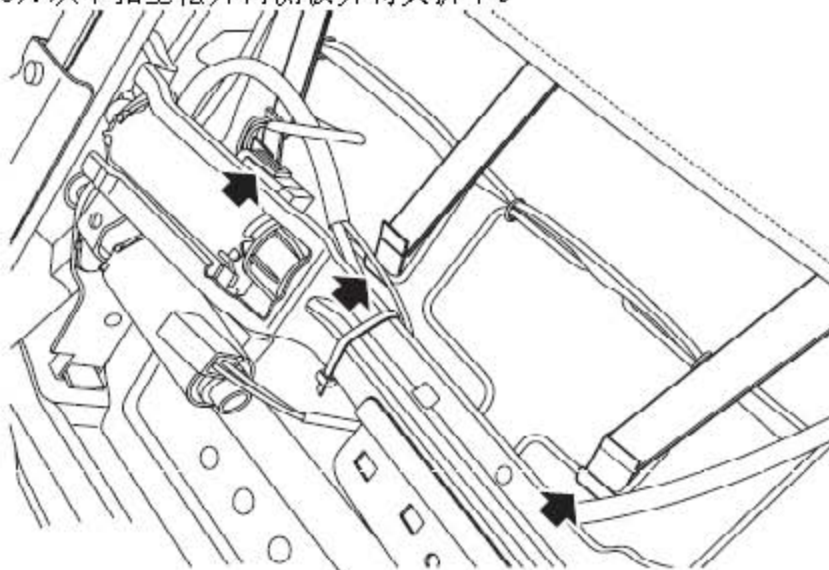
- 3). 松开并取下2个头枕导管（如需要，可破坏蒙皮）。



4). 取下将内侧板固定到座椅上的螺钉。

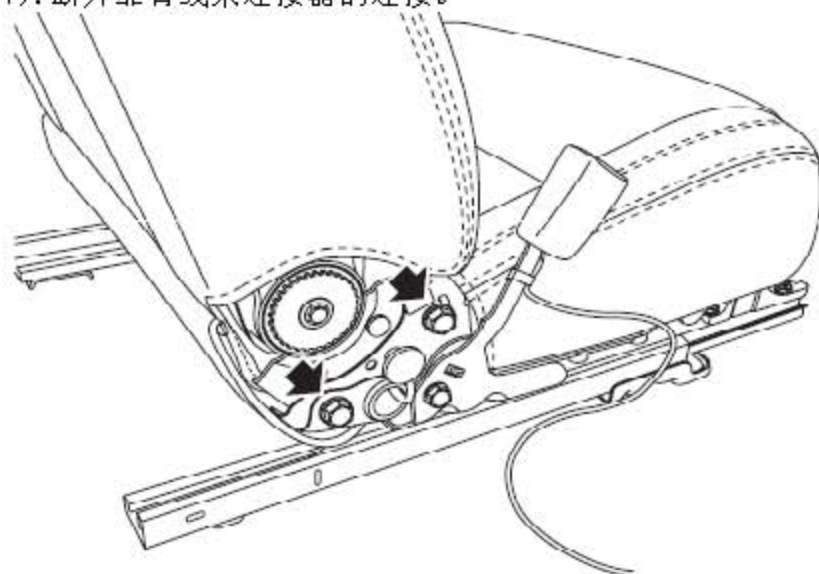


5). 从卡扣上松开内侧板并将其拆下。

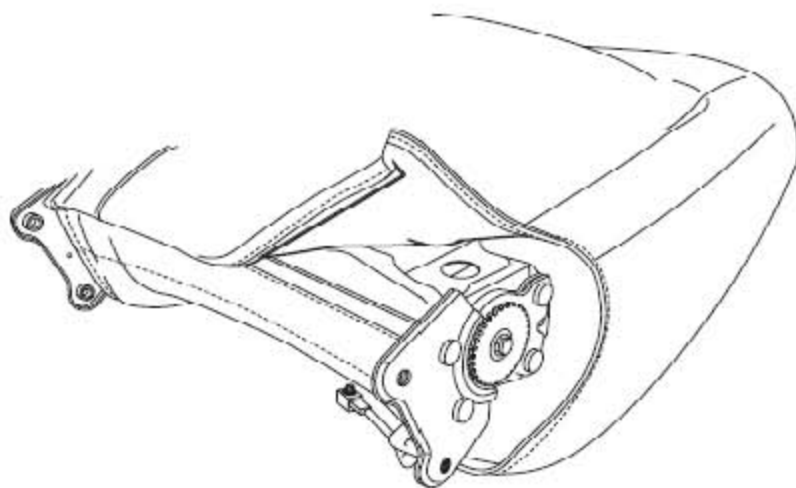


6). 松开将座椅靠背蒙皮固定到坐垫骨架上的3个卡扣。

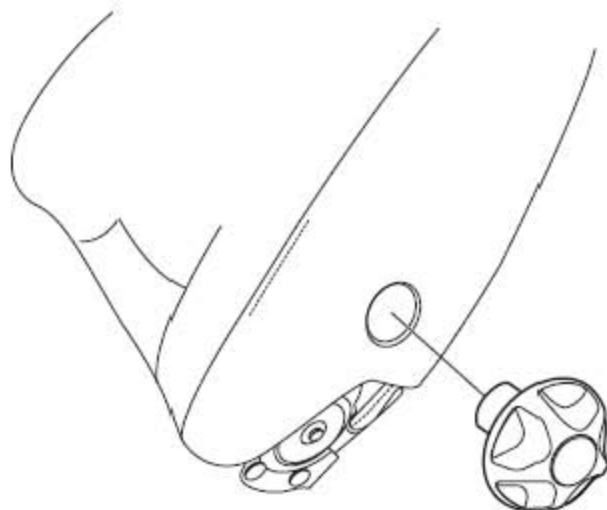
7). 断开靠背线束连接器的连接。



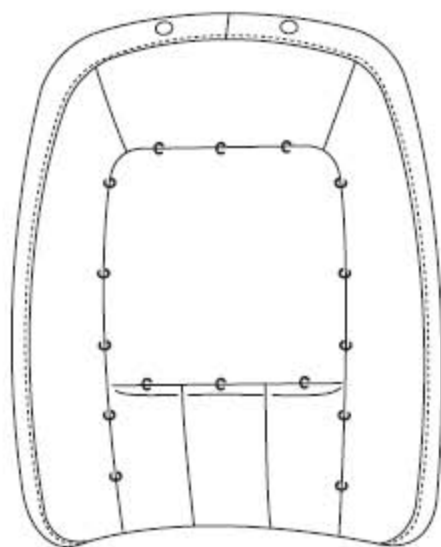
8). 拆下将靠背固定到坐垫骨架上的螺栓（两侧共4个）并拿开靠背。



9). 松开靠背蒙皮的扎带。



- 10). 拆下腰托调节手轮。



- 11). 标记C形环（共24个）的分布位置，将其拆下后取下蒙皮。

### 7.3.2 安装

- 1). 将蒙皮装到坐垫上并用新的C形环固定。

**警告：**

靠背蒙皮的造型是特别为装有侧气囊的座椅而设计的，而且不能以任何方式进行维修。这种特别设计的蒙皮与侧气囊一起配套使用。这可通过缝在侧气囊所在位置附近的蒙皮缝合线上的标签（标有“**AIRBAG**”字样）明确识别。并且在蒙皮的内侧也缝有带“**AIRBAG PASS**”字样的标签，其上标明生产日期。

**警告：**

为了使安全气囊能够起到有效的保护作用，在安装蒙皮时，一定要确保线束、腰托和C形环的位置正确而可靠。

- 2). 装上腰托调节手轮。
- 3). 固定靠背蒙皮的扎带。
- 4). 调整靠背安装支脚孔与座垫安装孔对齐；取4个座靠结合螺丝插入靠背和座垫连接孔中，预拧紧。
- 5). 使用电动螺栓枪，按“左下-右下-右上-左上”顺序拧紧4个螺栓（扭矩： $50.5 \pm 9.5\text{Nm}$ ）。
- 6). 连上靠背线束连接器。
- 7). 将靠背蒙皮用卡扣固定到坐垫骨架上。
- 8). 装上内侧板并用卡扣和螺钉固定。

- 9). 装上头枕导管并用卡扣固定。
- 10). 装上头枕。
- 11). 装上外侧板。

## 7.4 驾驶员座椅靠背泡沫

### 7.4.1 拆卸

- 1). 断开蓄电池地线。
- 2). 取下靠背蒙皮。
- 3). 从靠背骨架上松开靠背泡沫并取下泡沫。

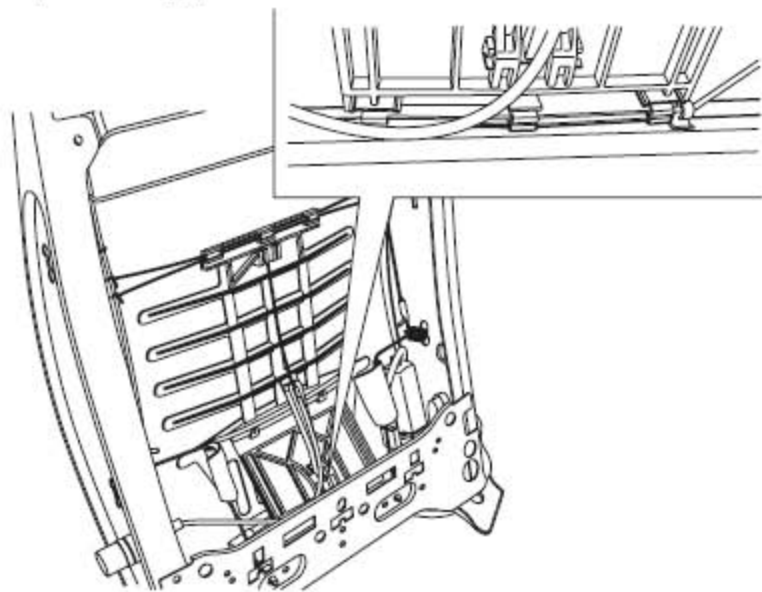
### 7.4.2 安装

- 1). 将靠背泡沫装到靠背骨架上。
- 2). 装上靠背蒙皮。
- 3). 连上蓄电池地线。

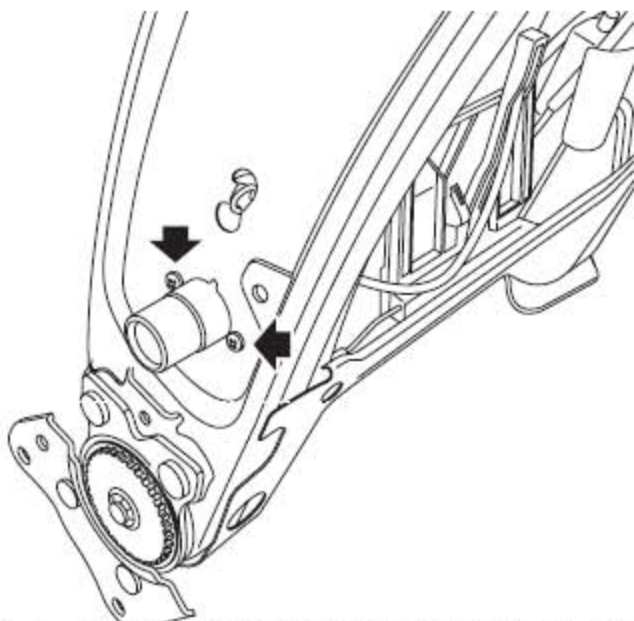
## 7.5 座椅腰托总成

### 7.5.1 拆卸

- 1). 将腰部支撑充分向后调节。
- 2). 拆下前排座椅靠背泡沫。



- 3). 从靠背悬架杆上拆下腰托机构。



4). 取下将腰托控制器固定到靠背骨架上的2螺钉。

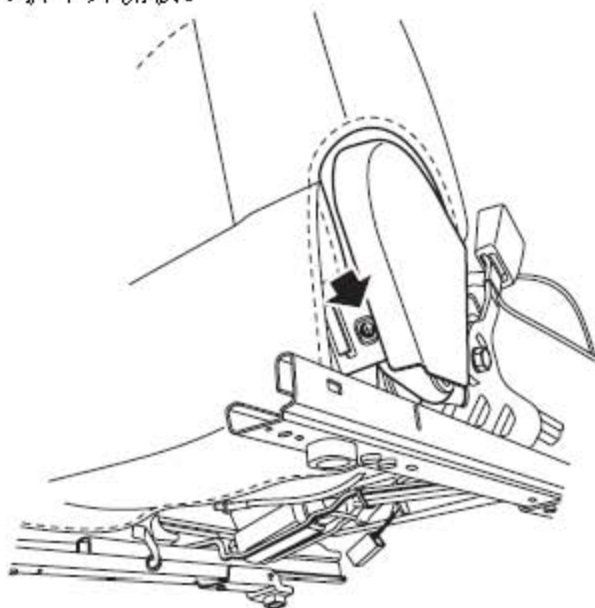
## 7.5.2 安装

- 1). 将腰托机构装到靠背悬架杆上并用卡扣固定。
- 2). 将腰托控制器定位到靠背骨架上并用螺钉固定。
- 3). 装上前排座椅靠背。

## 7.6 驾驶员座椅坐垫蒙皮

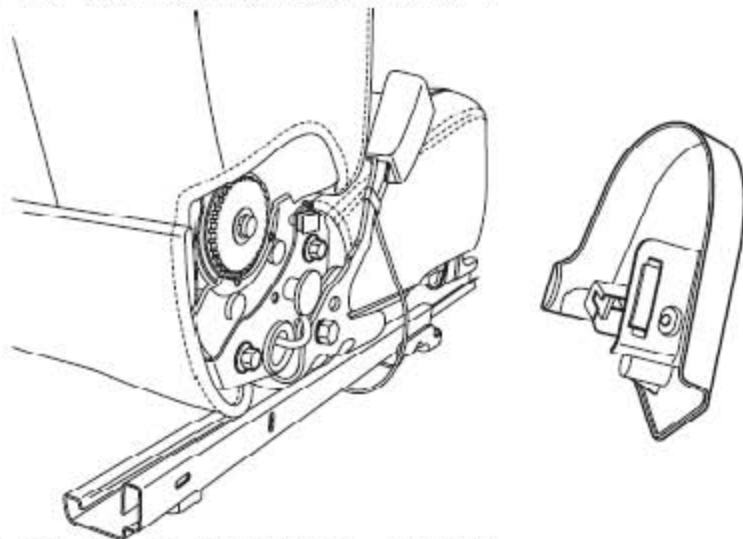
### 7.6.1 拆卸

- 1). 将座椅坐垫完全升起。
- 2). 拆下外侧板。

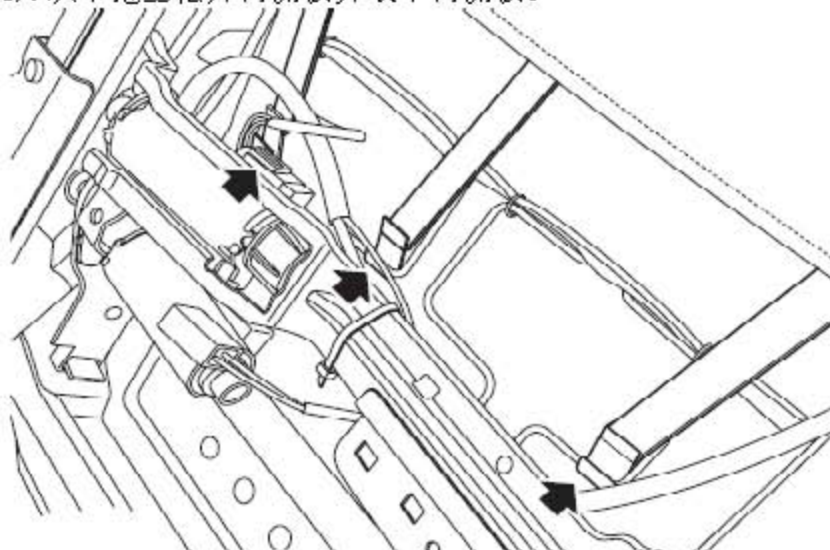




3). 取下将内侧板固定到座椅上的螺钉。

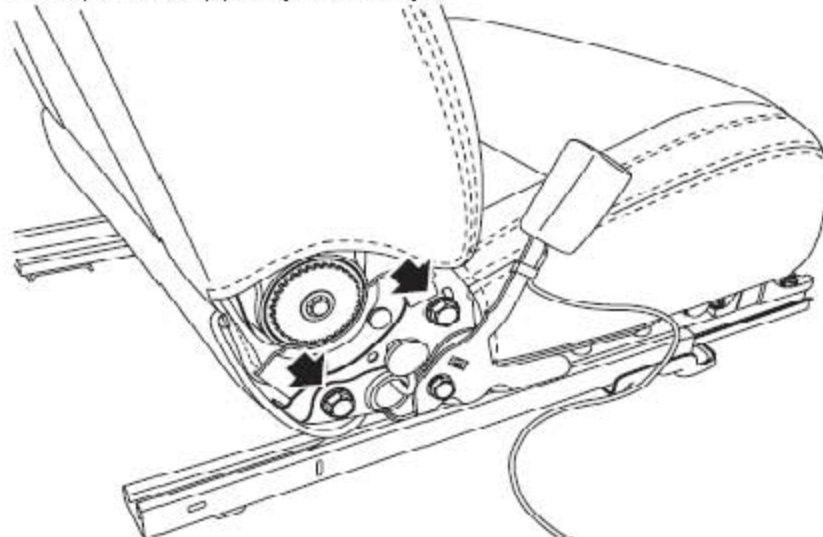


4). 从卡箍上松开内侧板并取下内侧板。

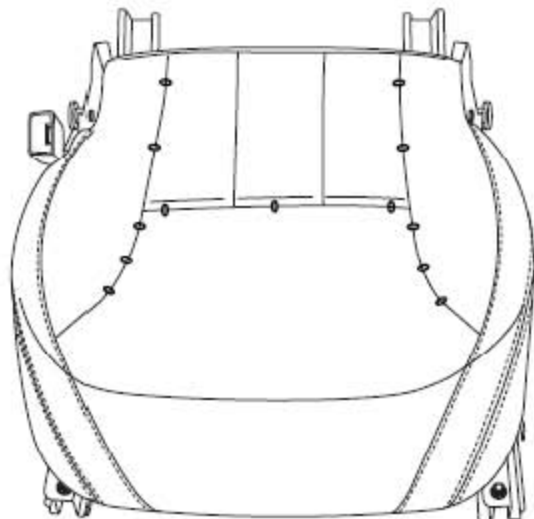


5). 松开将座椅靠背蒙皮固定到坐垫骨架上的3个卡扣。

6). 断开靠背线束连接器的连接。



- 7). 拆下将靠背固定到坐垫骨架上的螺栓（两侧共4个）并拿开坐垫。
- 8). 拆下安全带锁扣。
- 9). 拆下4个C形环并松开将坐垫蒙皮固定到坐垫骨架上的5个扎带。
- 10). 从坐垫骨架上松开坐垫泡沫并取下泡沫。



- 11). 松开弹性带并取下将坐垫蒙皮固定到坐垫泡沫的13个C形环。
- 12). 取下坐垫蒙皮。

## 7.6.2 安装

- 1). 将坐垫泡沫装入坐垫蒙皮内，并用弹性带和新C形环固定。
- 2). 将装上蒙皮的坐垫泡沫装到坐垫骨架上并用扎带和新C形环固定住坐垫蒙皮。
- 3). 取安全带锁扣螺栓及安全带锁扣，将锁扣限位孔嵌入坐垫骨架卡销处，预拧紧安全带锁扣螺栓。
- 4). 使用电动螺栓枪，拧紧安全带锁扣螺栓（扭矩： $50.5 \pm 9.5\text{Nm}$ ）。
- 5). 调整靠背安装支脚孔与座垫安装孔对齐；取4个座靠结合螺丝插入靠背和座垫连接孔中，预拧紧。
- 6). 使用电动螺栓枪，按“左下-右下-右上-左上”顺序拧紧4个螺栓（扭矩： $50.5 \pm 9.5\text{Nm}$ ）。
- 7). 连上靠背线束连接器。
- 8). 将靠背蒙皮用卡扣固定到坐垫骨架上。

9). 装上内侧板并用卡扣和螺钉固定。

10). 装上外侧板。

## 7.7 组合开关总成-驾驶员电动座椅

### 7.7.1 拆卸

1). 拆下前排驾驶员座椅总成。

2). 取下将外侧板固定到座椅上的螺钉。

3). 松开将外侧板固定到座椅上的2个卡扣并松开外侧板。

4). 取下把组合开关固定到外侧板上的3个螺钉并松开组合开关。

5). 断开组合开关的连接器并拆下组合开关。

### 7.7.2 安装

1). 将组合开关安装到外侧板上并用螺钉固定。

2). 连上组合开关连接器。

3). 将外侧板用卡扣安装到座椅上，并用螺钉固定。

4). 安装前排驾驶员总成。

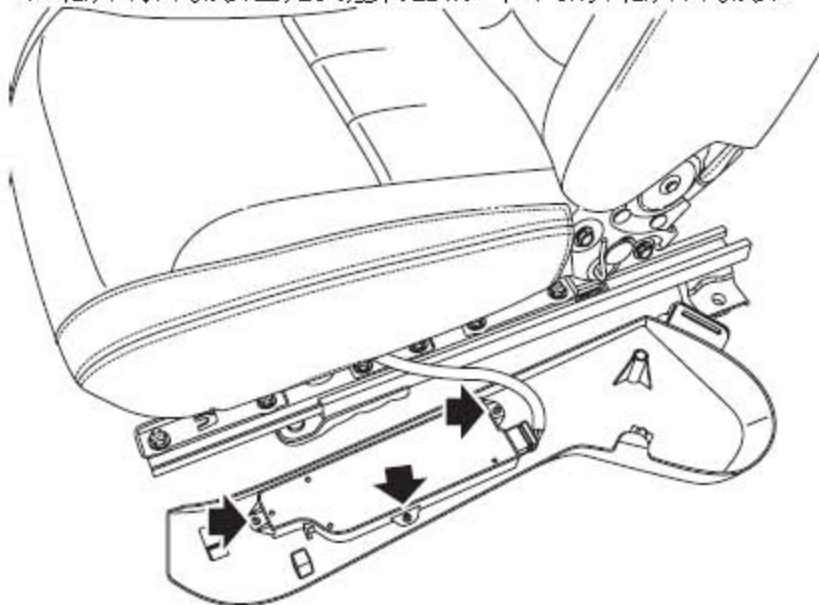
## 7.8 外侧板-6路电源-驾驶员电动座椅

### 7.8.1 拆卸

1). 拆下前排驾驶员座椅总成。



- 2). 取下将外侧板固定到座椅上的螺钉。
- 3). 松开将外侧板固定到座椅上的2个卡扣并松开外侧板。



- 4). 取下把组合开关固定到外侧板上的3个螺钉并拿开外侧板。

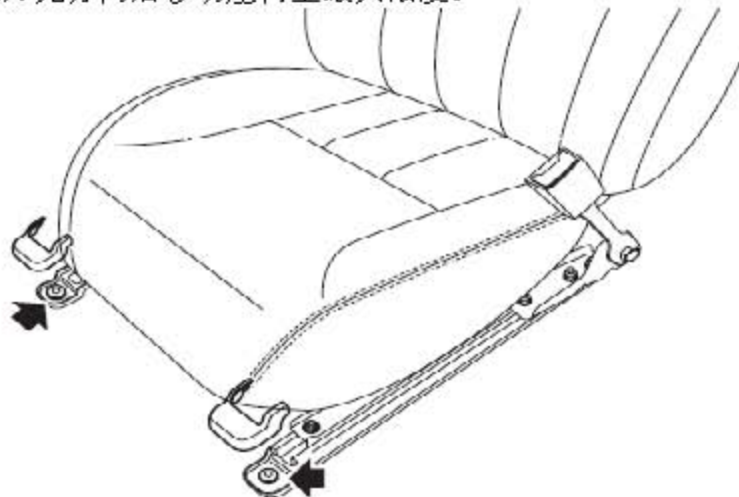
## 7.8.2 安装

- 1). 将组合开关装到外侧板上并用螺钉固定。
- 2). 用卡扣和螺钉将外侧板固定到座椅上。
- 3). 装上前排驾驶员座椅。

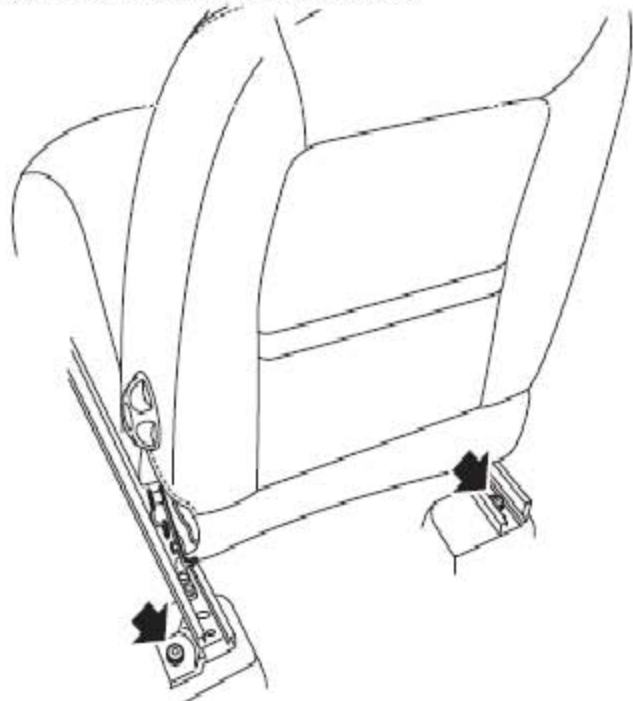
## 7.9 乘客侧座椅总成(手动座椅)

### 7.9.1 拆卸

- 1). 断开蓄电池地线。
- 2). 充分向后移动座椅至最大限度。



- 3). 取下座椅导轨前端的2个螺栓饰盖。
- 4). 拆下2个螺栓且将其废弃。
- 5). 充分向前移动座椅至最大限度。



- 6). 拆下座椅导轨后端的2个固定螺栓，并将其废弃。
- 7). 断开将安全带和侧气囊模块连接器（如安装）的连接。
- 8). 从车辆上拆下座椅。

### 7.9.2 安装

- 1). 确保座椅导轨正确对准，将前座椅定位到车辆上。
- 2). 连上安全带和侧气囊模块连接器（如安装）。
- 3). 以2个新螺栓固定座椅后端并拧紧到45Nm。
- 4). 充分向后移动座椅。
- 5). 以2个新螺栓固定座椅前端并拧紧到45Nm。
- 6). 装上前端的两个螺栓饰盖。
- 7). 连接蓄电池地线。

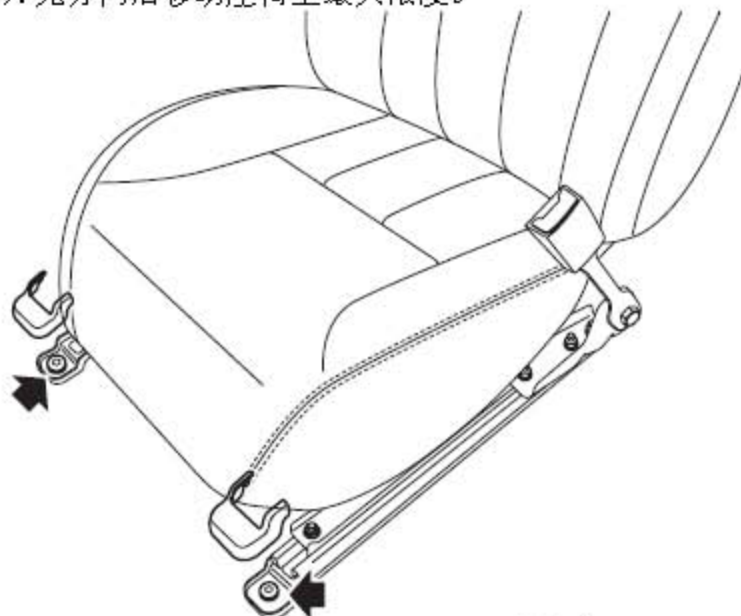
## 7.10 乘客侧座椅总成(电动座椅)

### 7.10.1 拆卸

#### 警告:

在开始对SRS系统进行拆卸维修工作之前, 务必将钥匙从启动开关处拿开, 且断开车辆上的蓄电池10分钟以上。

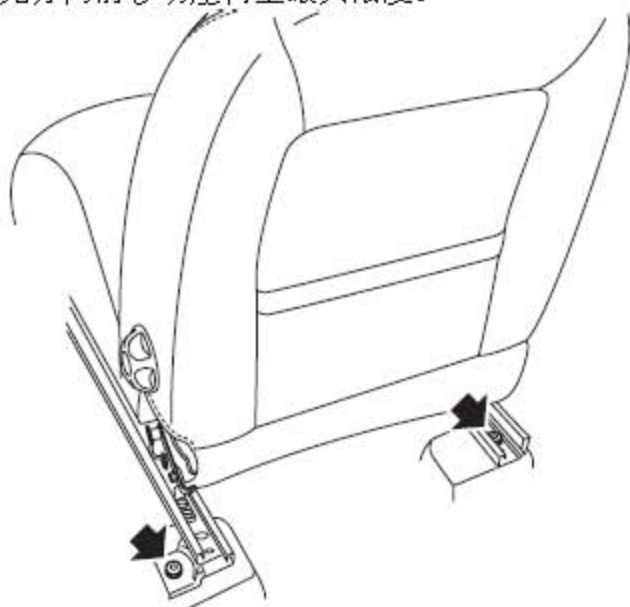
- 1). 充分向后移动座椅至最大限度。



- 2). 取下座椅导轨前端的2个螺栓饰盖。

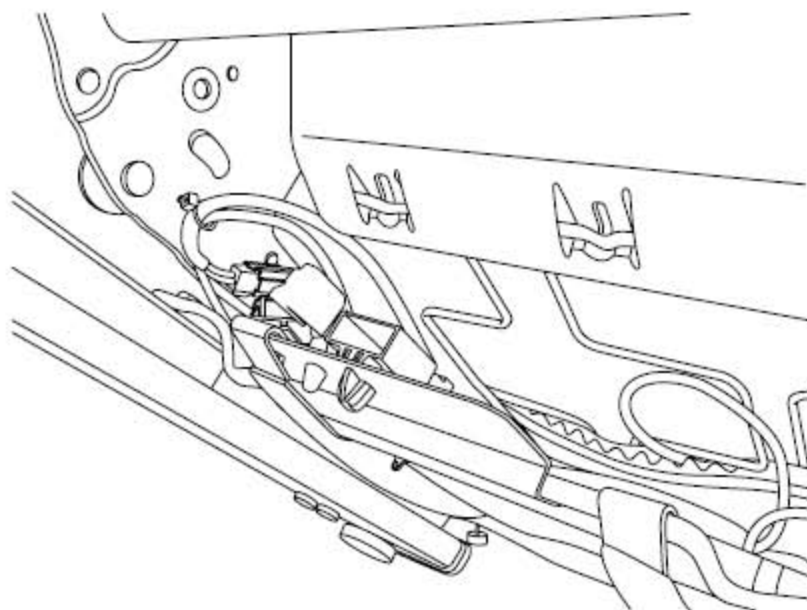
- 3). 拆下2个螺栓且将其废弃。

- 4). 充分向前移动座椅至最大限度。



- 5). 拆下座椅导轨后端的2个固定螺栓, 并将其废弃。

- 6). 断开蓄电池地线。



- 7). 断开安全带扣、及侧气囊模块连接器（如安装）的插头。
- 8). 断开电动座椅线束连接器。（如安装）
- 9). 从车辆上拆下座椅。

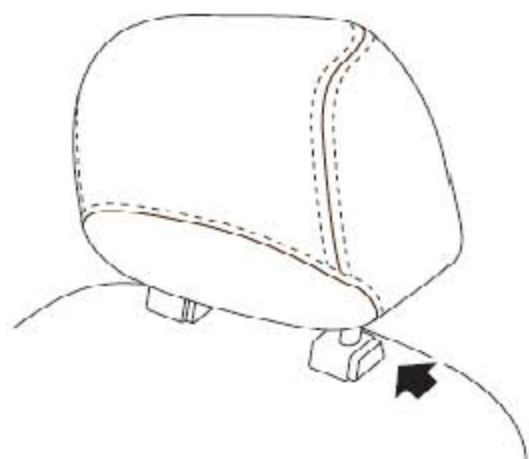
### 7.10.2 安装

- 1). 确保座椅导轨正确对准，将前座椅定位到车辆上。
- 2). 连上电动座椅开关（如安装）及连接器。
- 3). 连上安全扣带扣及侧囊模块连接器。
- 4). 以2个新螺栓固定座椅后端并拧紧到45Nm。
- 5). 连接蓄电池地线。
- 6). 充分向后移动座椅。
- 7). 以2个新螺栓固定座椅前端并拧紧到45Nm。
- 8). 装上前端的两个螺栓饰盖。

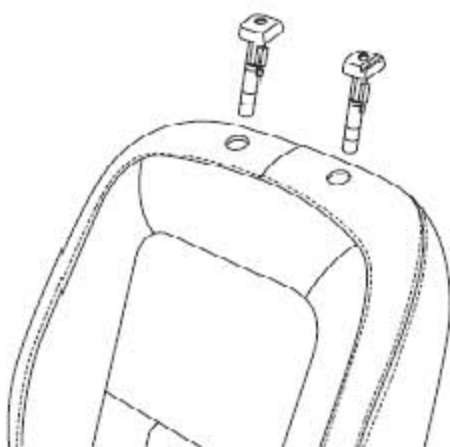
## 7.11 前排乘客侧座椅靠背蒙皮

### 7.11.1 拆卸

- 1). 拆下前排乘客侧座椅。



2). 松开固定头枕的卡箍并取下头枕。

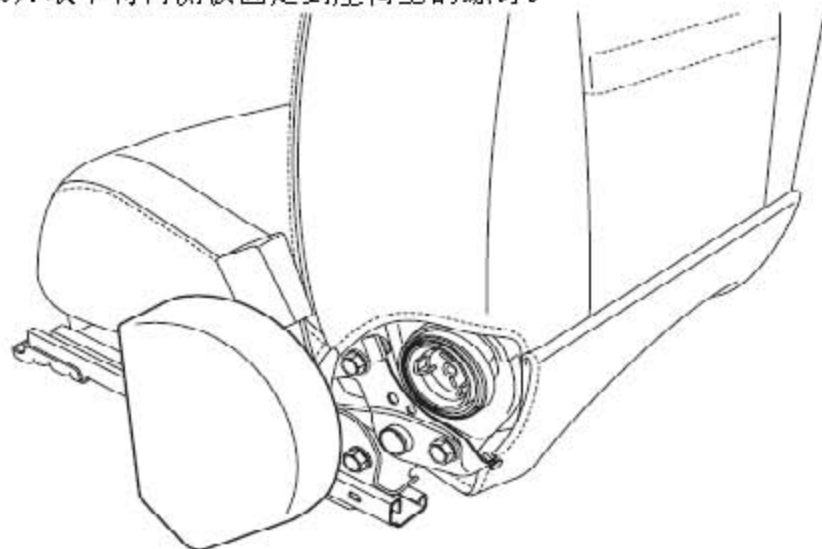


3). 松开并取下2个头枕导管（如需要，可破坏蒙皮）。

4). 取下将外侧板固定到座椅上的螺钉。

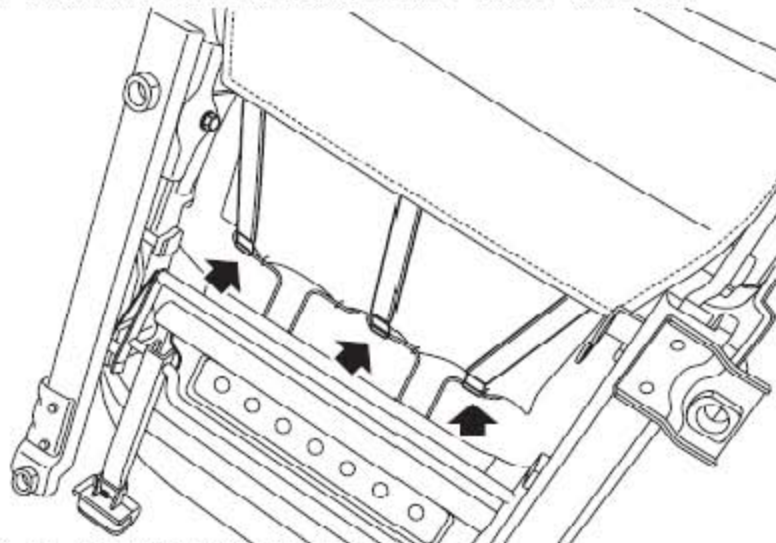
5). 松开将外侧板固定到座椅上的卡扣并拿开外侧板。

6). 取下将内侧板固定到座椅上的螺钉。

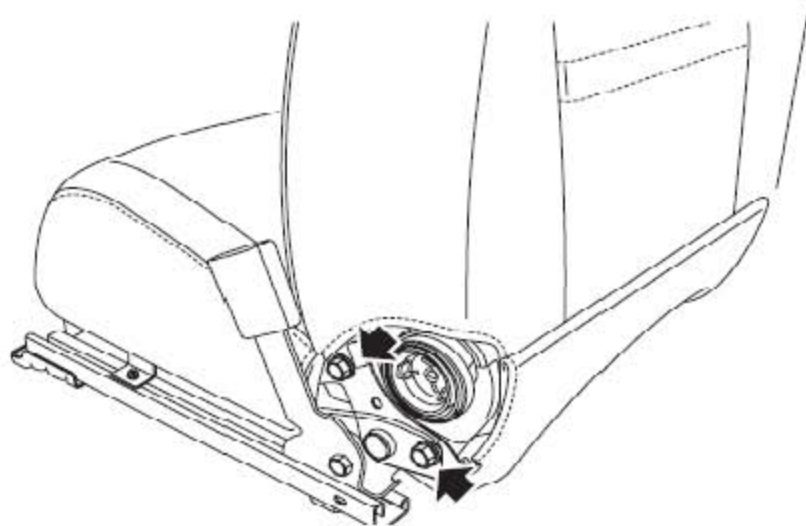




7). 松开将内侧板固定到座椅上的卡扣并拿开内侧板。

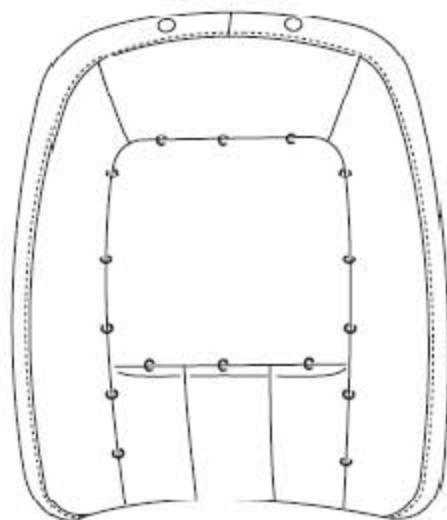


8). 松开座椅靠背蒙皮的固定卡扣。



9). 拆下将靠背固定到坐垫骨架上的螺栓（两侧共4个）并拿开靠背。

10). 松开靠背蒙皮上的扎带。



11). 标记C形环（共24个）其所在位置，将其拆下后取下蒙皮。

### 7.11.2 安装

- 1). 将蒙皮装到靠背上并用C形环固定。
- 2). 固定靠背蒙皮的扎带。
- 3). 调整靠背安装支脚孔与座垫安装孔对齐；取4个座靠结合螺丝插入靠背和座垫连接孔中，预拧紧。
- 4). 使用电动螺栓枪，按“左下-右下-右上-左上”顺序拧紧4个螺栓（扭矩：50.5 ± 9.5Nm）。
- 5). 将靠背蒙皮用卡扣固定到坐垫骨架上。
- 6). 装上内侧板并用卡扣和螺钉固定。
- 7). 装上外侧板并用卡扣和螺钉固定。
- 8). 装上头枕导管并用卡扣固定。
- 9). 装上头枕。
- 10). 装上前排乘客侧座椅。

## 7.12 前排乘客侧座椅靠背泡沫

### 7.12.1 拆卸

- 1). 拆下靠背蒙皮。
- 2). 拆下靠背泡沫。

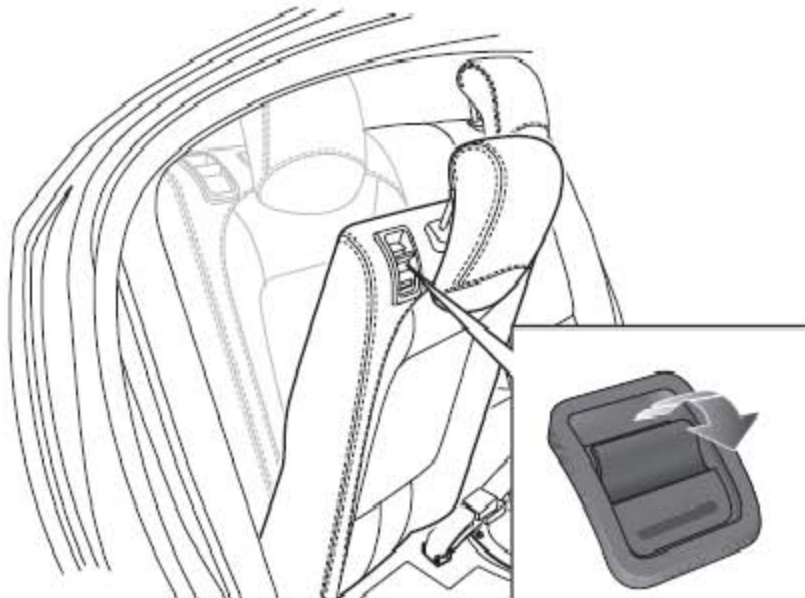
### 7.12.2 安装

- 1). 装上靠背泡沫。
- 2). 装上靠背蒙皮。

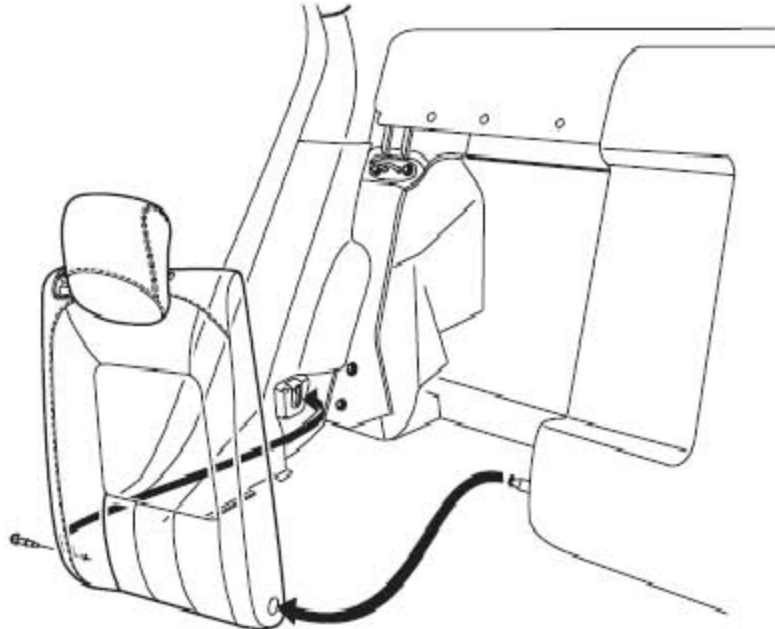
## 7.13 后排座椅靠背

### 7.13.1 拆卸

- 1). 拿开后排座椅坐垫。



2). 按下释放按钮（如图示），并向前拉，直到坐椅靠背偏离其原来的垂直位置。



3). 抓住靠背的底端，向上推，以便将靠背从其固定支架上松开。

4). 再将靠背从中心支架处松开，并将其取下。

### 7.13.2 安装

1). 将靠背定位并使其对准中心托架。

2). 再使靠背旁侧的销轴对准固定支架，并用力下压直至将其固定卡住。

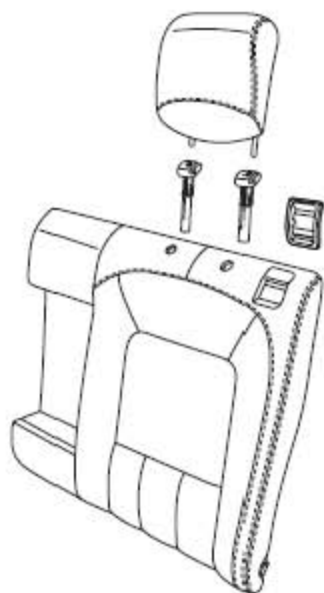
3). 装上后排座椅坐垫。

4). 将靠背推到正确位置并用定位卡簧固定。

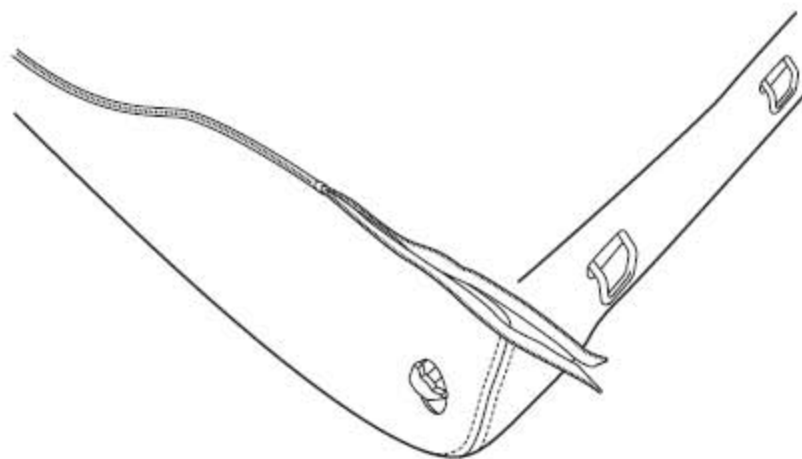
## 7.14 后排座椅靠背蒙皮

### 7.14.1 拆卸

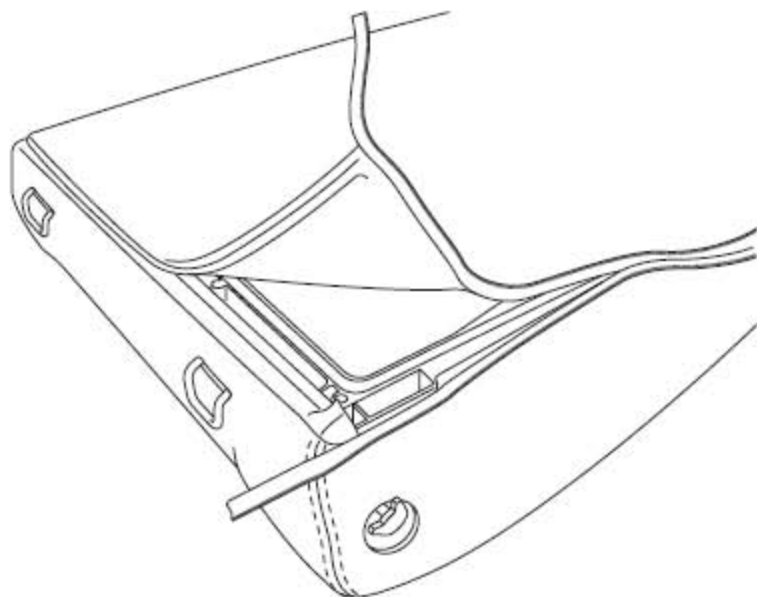
- 1). 拆下后排座椅中间扶手。
- 2). 拆下后排座椅靠背。



- 3). 从后座椅靠背上取下头枕。
- 4). 松开并取下2个头枕导管。
- 5). 松开并取下靠背锁扣饰盖。

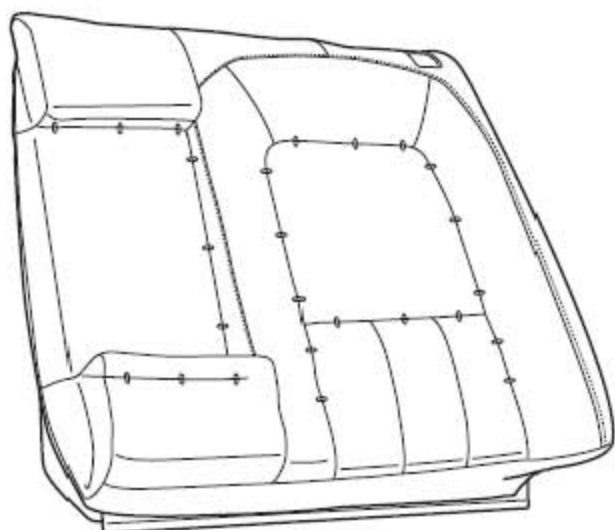


- 6). 将拉链末端从蒙皮内拉出。
- 7). 拉开靠背蒙皮上的拉链。



8). 松开靠背蒙皮的扎带。

9). 松开并拆下靠背骨架。



10). 标记C形环（共25个）的分布位置，将其拆下，并取下蒙皮。

### 7.14.2 安装

1). 将蒙皮装到靠背泡沫上并用新的C形环固定。

2). 将坐垫装到靠背骨架上。

3). 固定靠背蒙皮的扎带。

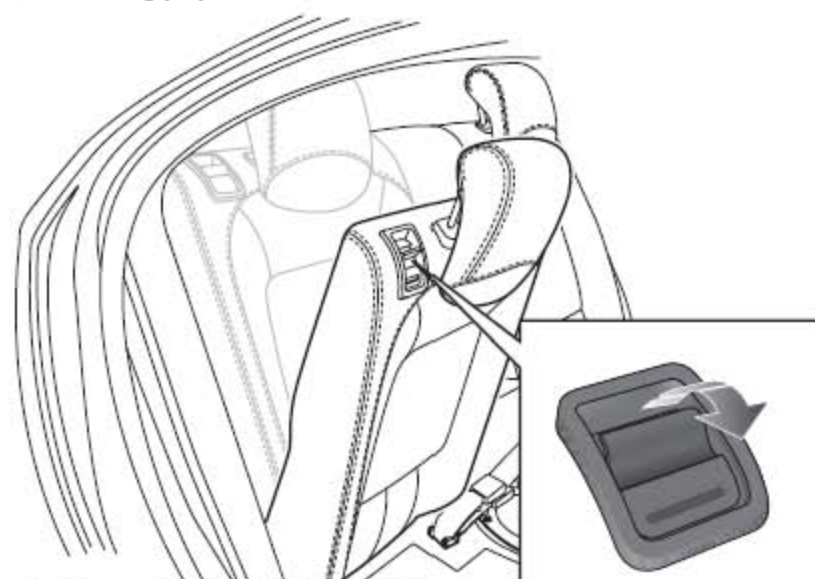
4). 拉紧靠背蒙皮拉链。

5). 将拉链末端塞入靠背蒙皮以内。

- 6). 装上靠背锁扣饰盖并用卡扣固定。
- 7). 装上头枕导管并用卡扣固定。
- 8). 装上头枕。
- 9). 装上后排座椅靠背。
- 10). 装上后排座椅中间扶手。

## 7.15 后排座椅靠背锁扣-每个

### 7.15.1 拆卸



- 1). 松开后排座椅靠背并向前拉动。
- 2). 标记座椅靠背锁扣的位置。



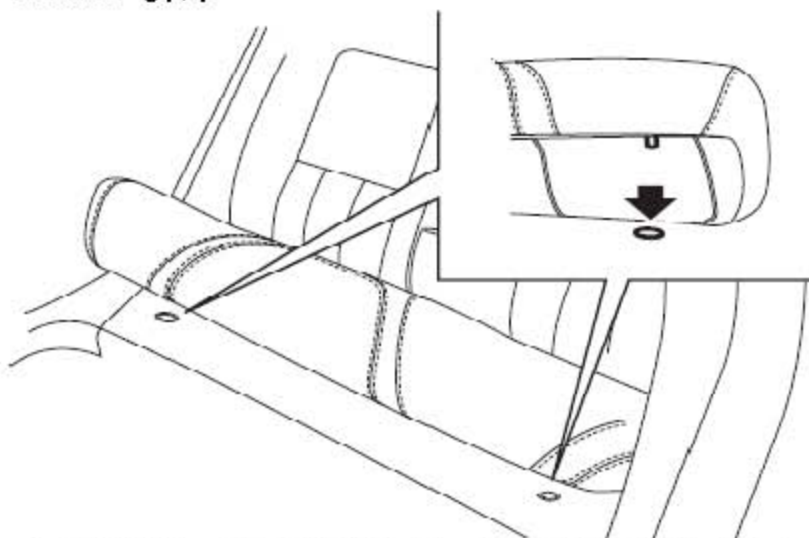
- 3). 取下将锁扣固定到车身上的2个螺栓并拆下锁扣。

### 7.15.2 安装

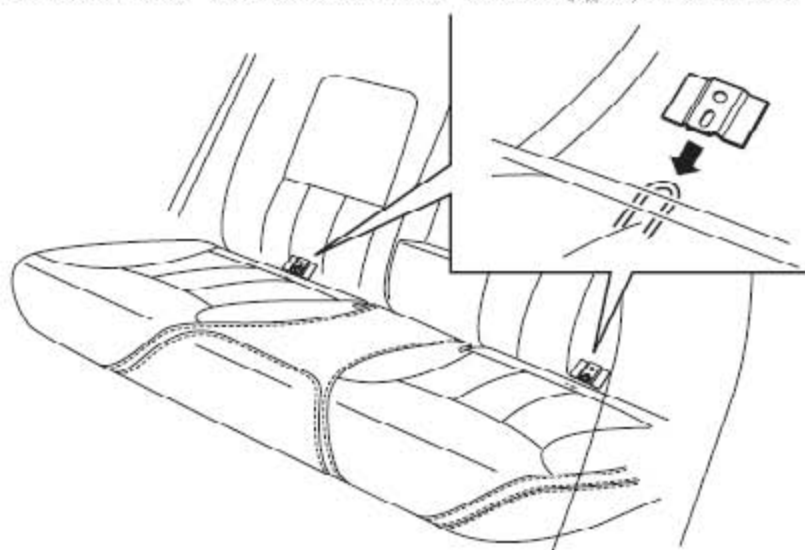
- 1). 将锁扣定位到车身上，装上螺栓并拧紧到22Nm。
- 2). 将后座椅靠背固定到正确位置并用卡扣固定。

## 7.16 后排座椅坐垫

### 7.16.2 拆卸



- 1). 借助帮助，将坐垫前部上提，直到从卡扣上松开为止。



- 2). 向前拉动坐垫使其从后卡扣上松开并最终拆下坐垫。

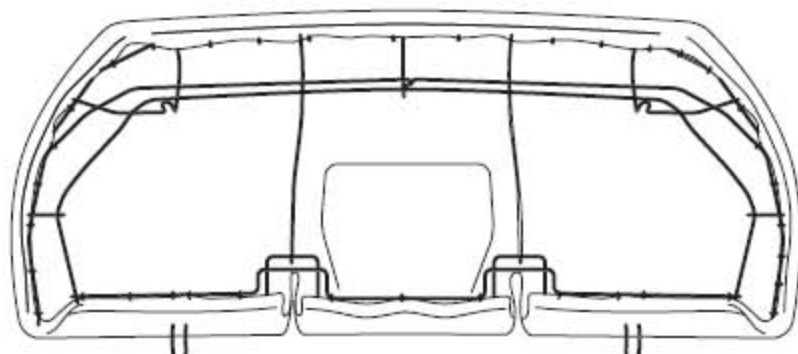
### 7.16.2 安装

- 1). 将坐垫在车内定位，并将后排座椅安全带穿过坐垫上的正确位置。
- 2). 后推坐垫，确保后卡扣定位在正确的狭槽内。
- 3). 将前卡扣定位在狭槽内，并用力下推，确保其正确就位。

## 7.17 后排座椅坐垫蒙皮

### 7.17.1 拆卸

- 1). 拆下后排座椅坐垫。



- 2). 标记C形环（共39个）的分布位置，并将其取下。

- 3). 从坐垫上取下蒙皮。

### 7.17.2 安装

- 1). 装上坐垫蒙皮并用C形环固定到坐垫骨架上。

- 2). 装上后排座椅坐垫。

LAUNCH