

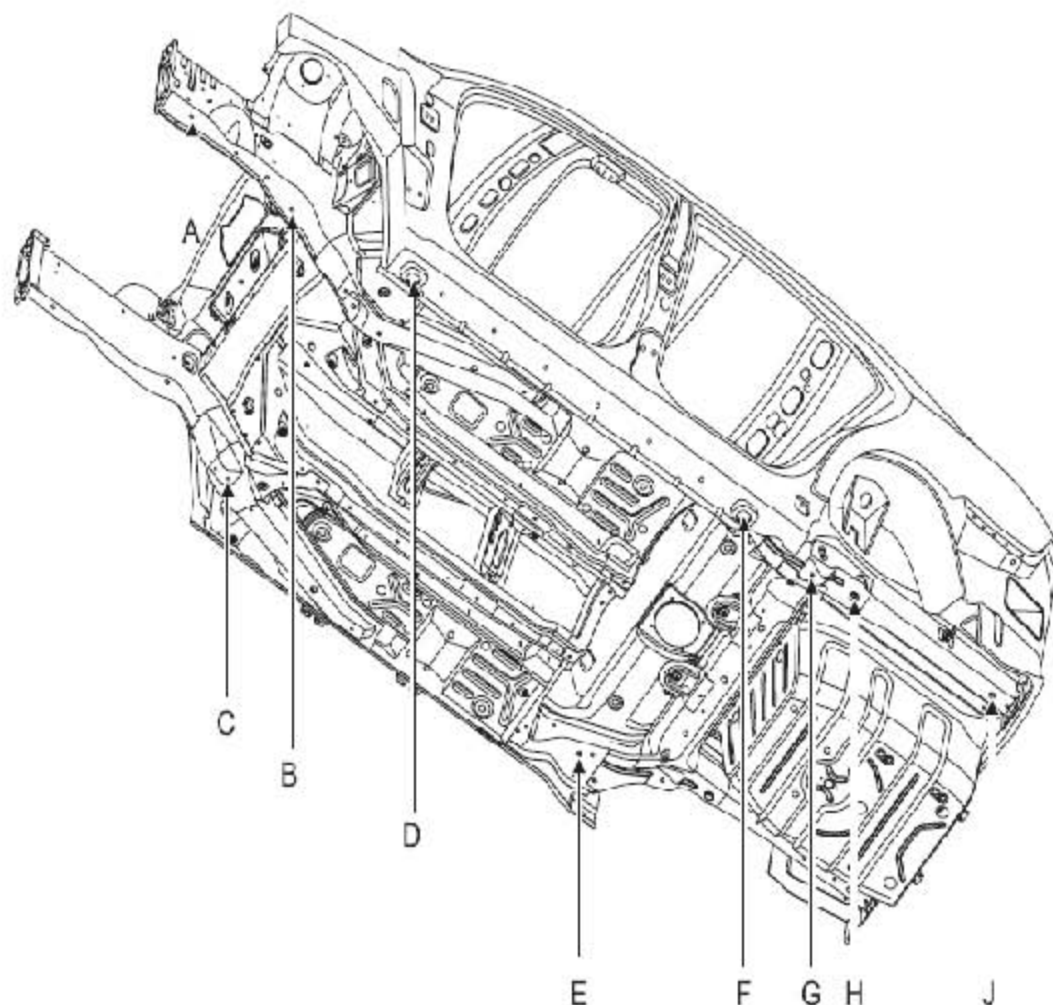
14. 车身尺寸

14.1 测量类型

下列空间信息可以帮助技师对车身钣金件进行诊断和维修。这一信息以两种不同的方式来表示。第一部分显示的是X, Y, Z的坐标值；第二部分给出的是点到点的实际尺寸。X, Y, Z坐标平面是上海汽车使用的测量车身钣金件的参考平面。整个车身壳体都处在一个平行的格栅系统里。（注：本章节所给出的X, Y, Z测量数据均为公制：毫米）X平面是沿车辆长度方向上的假想垂直平面，用以测量车身长度方向的距离。此平面的起始面位于前车轮中心线的所在平面。Y平面是通过车辆中心的假想垂直平面，用以测量车身宽度方向的距离。按常规，车身宽度方向的尺寸是关于此中心面对称的。Z平面是沿车辆高度方向的假想水平平面，用以测量车辆高度方向的距离。此平面的起始面位于通过车轮中心线的平面上。所示的点到点的尺寸信息为两点之间的实际距离。所选用的测量点可能是交叉点，也可能是孔。当为孔时，测量点总是指孔的中心点。

注意：本章节中除间隙尺寸外，其余所示的数据根据5舍6入取整。

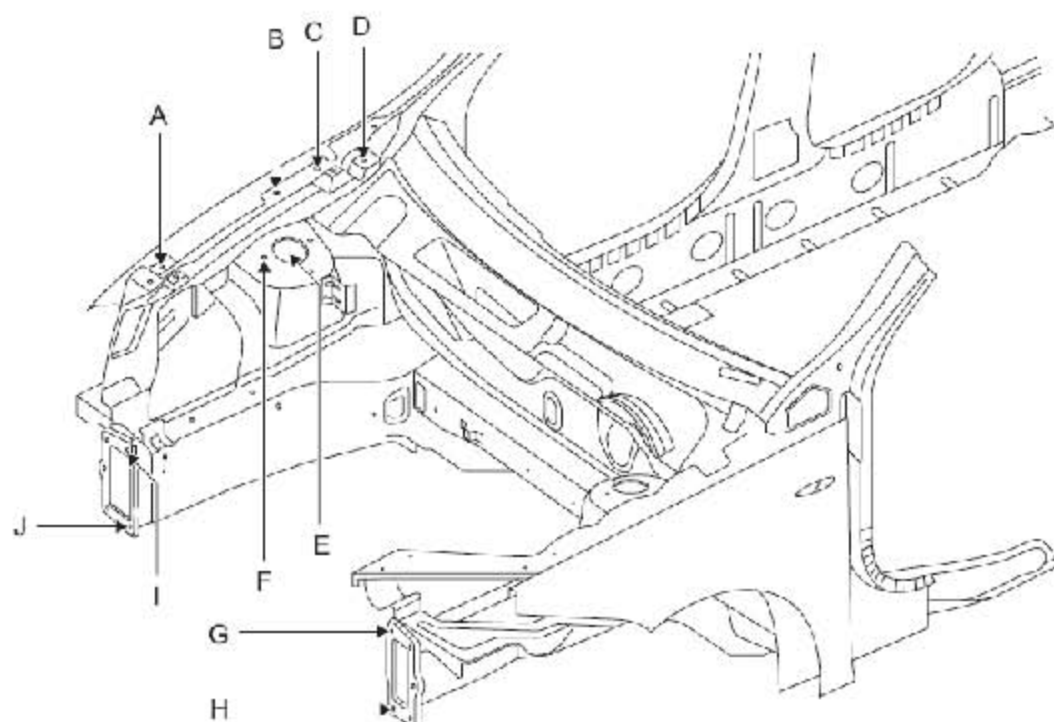
14.2 车身底板信息



部位	描述	X (mm)	Y (mm)	Z (mm)
A	前副车架安装孔	-450	-500	115

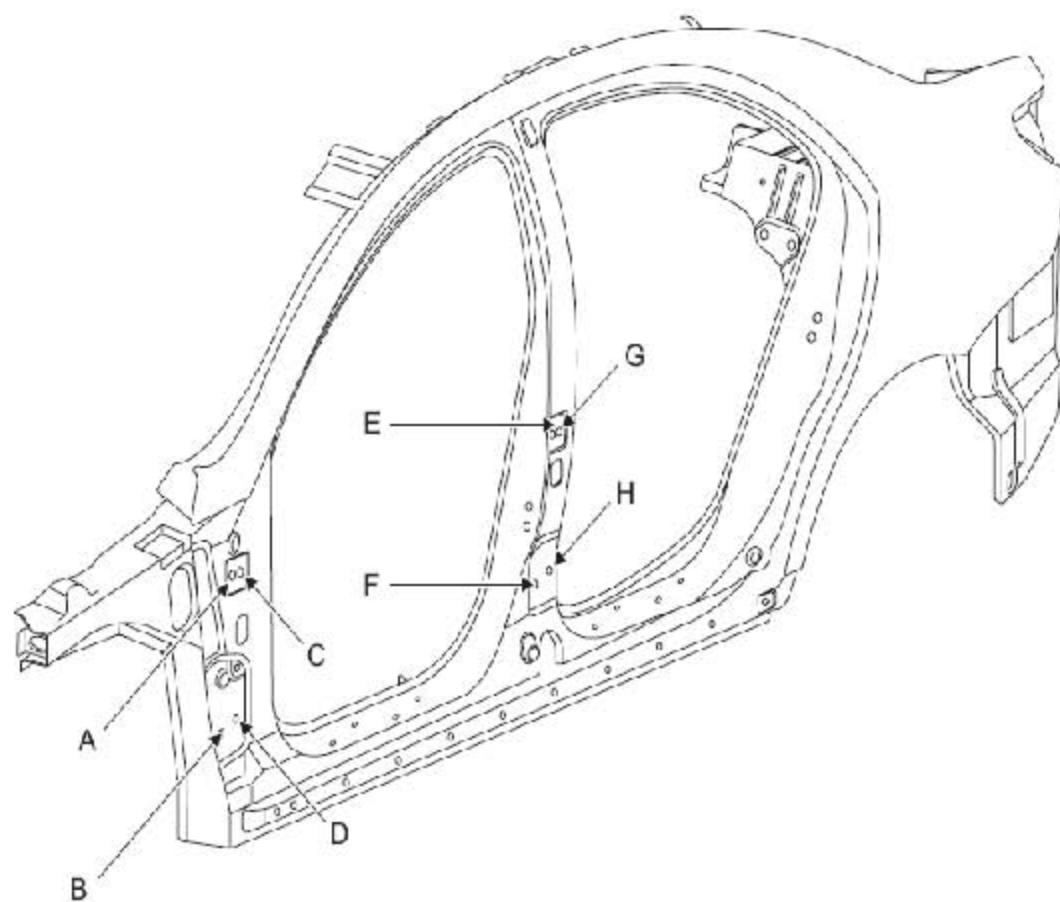
B	前副车架安装孔	53	-452	90
C	前副车架安装孔	367	455	-122
D	吊耳（举升）	468	-733	-139
E	后副车架安装孔	2093	616	-17
F	吊耳（举升）	2013	-733	-139
G	后副车架安装孔	2425	-541	30
H	后悬安装孔	2623	-523	88
J	后加工孔	3270	-513	97

14.3 前端信息



部位	描述	X (mm)	Y (mm)	Z (mm)
A	翼子板安装孔	-274	740	519
B	翼子板安装孔	63	766	564
C	翼子板安装孔	163	770	574
D	前盖铰链	275	713	588
E	前悬减振器	-20	614	518
F	前悬减振器	-80	635	526
G	前保险杠防撞梁	-590	-478	301
H	前保险杠防撞梁	-590	-478	91
I	前保险杠防撞梁	-590	478	301
J	前保险杠防撞梁	-590	478	91

14.4 侧围信息

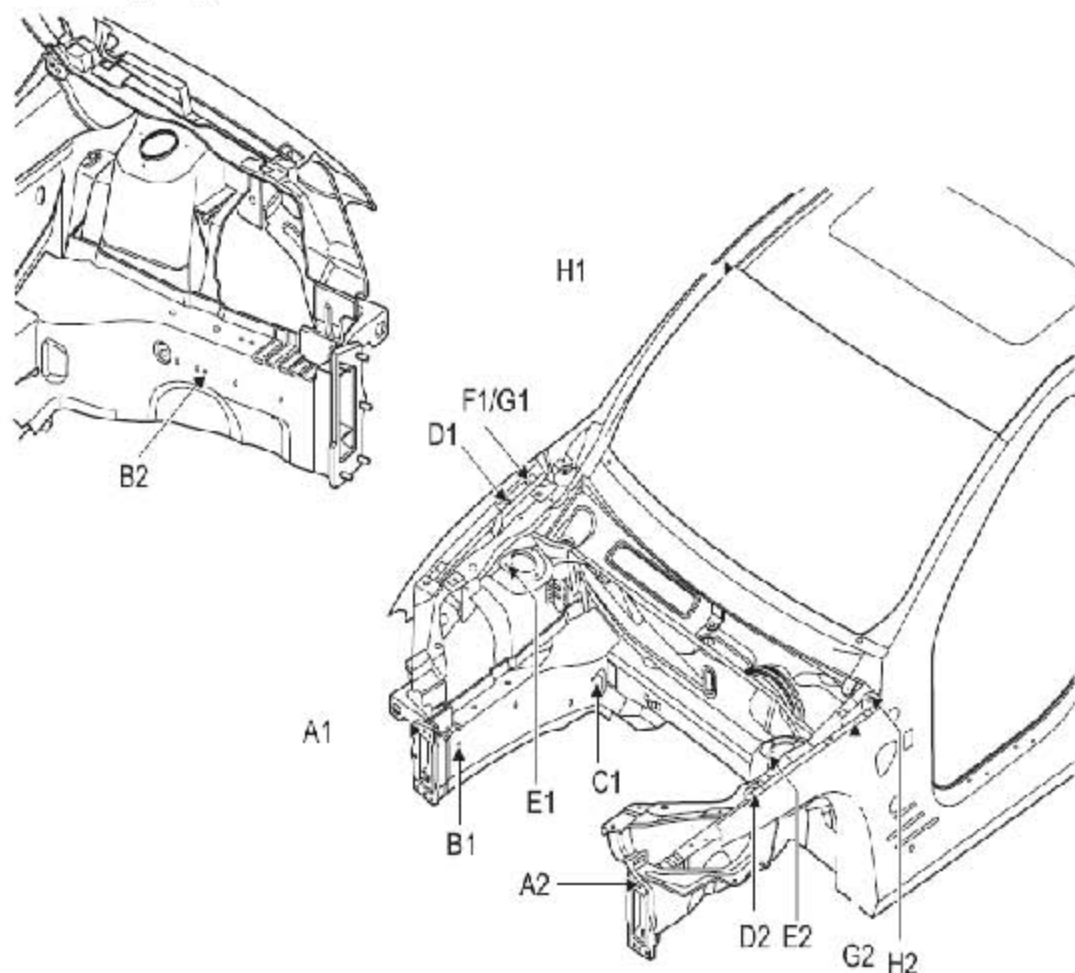


部位	X (mm)	Y (mm)	Z (mm)
A	398	-788	451
B	371	-791	127
C	424	788	451
D	421	790	142
E	1488	-801	472
F	1454	-792	162
G	1513	801	471
H	1503	792	175

14.5 点对点尺寸信息

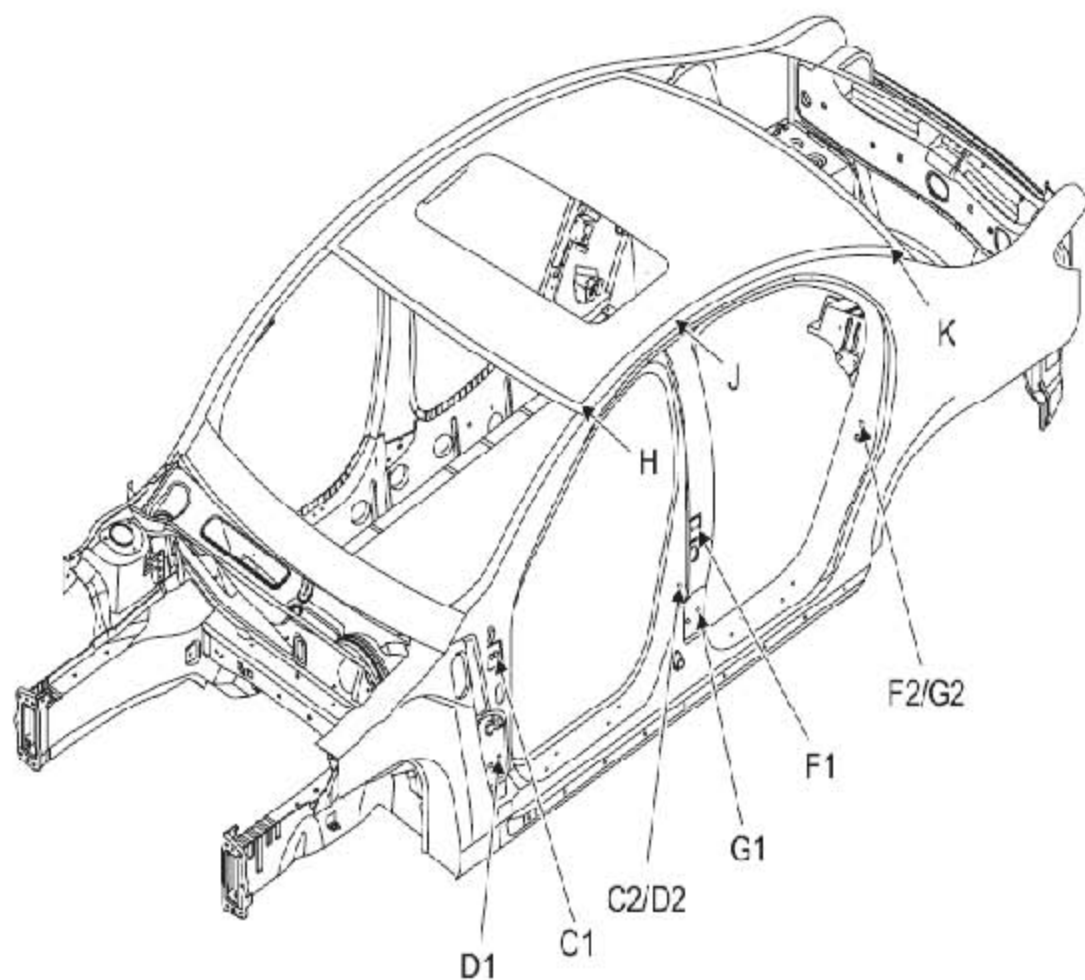
注：所有尺寸均为孔（或槽孔）的中心尺寸。

14.5.1 前端信息



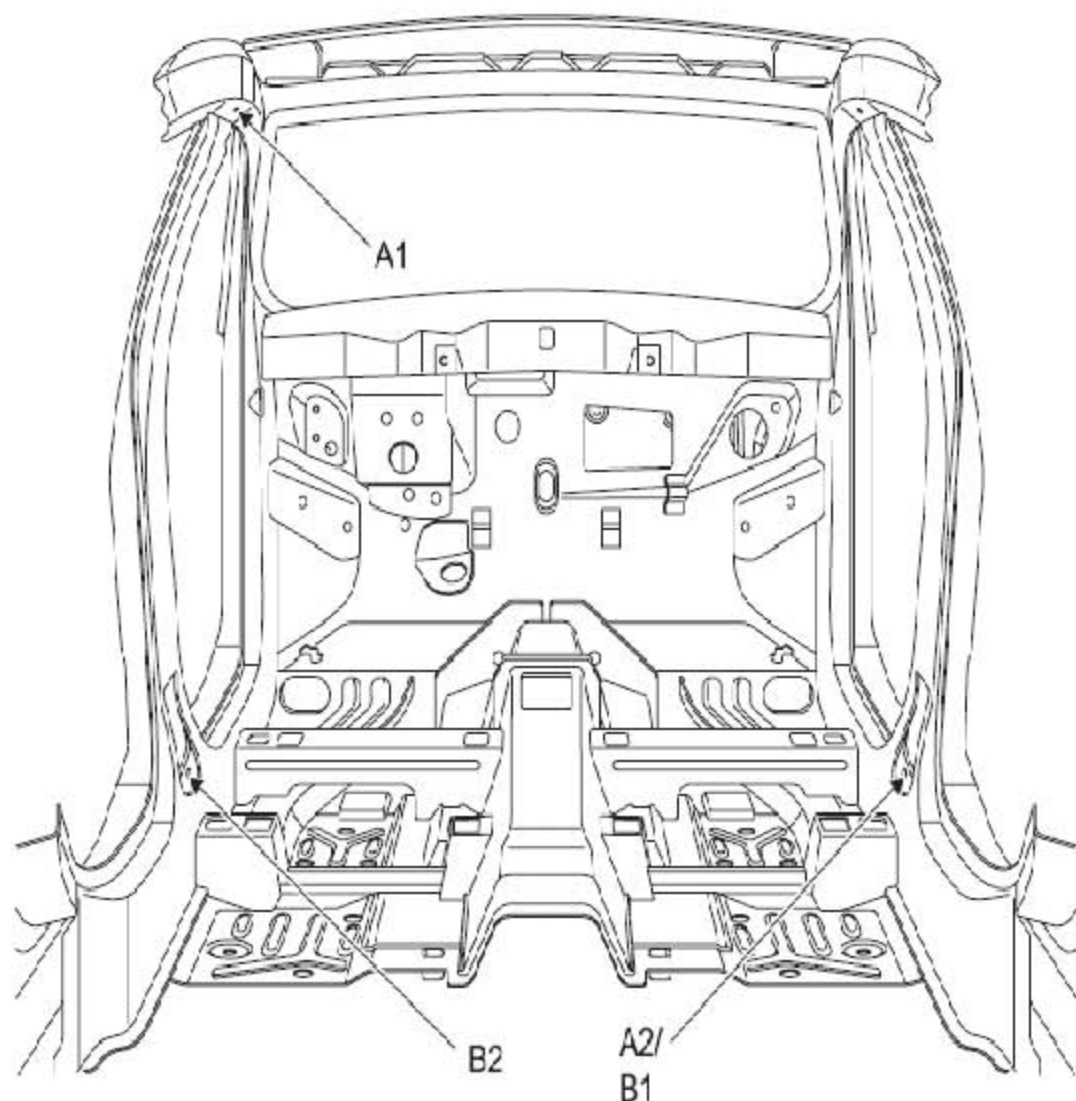
部位	从	到	长度 (mm)
A1-A2	前保险杠防撞梁 RHS	安装孔 LHS	1016
B1-B2	纵梁加工孔RHS	变速器安装LHS	921
C1-B2	纵边梁加工切槽RHS	变速器安装LHS	934
D1-D2	翼-第二安装孔RHS	翼-第一安装孔LHS	1545
E1-E2	前减震器安装孔 RHS	前减震器安装孔 LHS	1270
F1-D2	翼-第三安装孔RHS	翼-第一安装孔LHS	1574
G1-G2	翼-第三安装孔 RHS	翼-第三安装孔LHS	1541
H1-H2	车身侧围板的顶部角	朝前的发动机罩铰链安装孔	1538

14.5.2 侧面和车顶信息



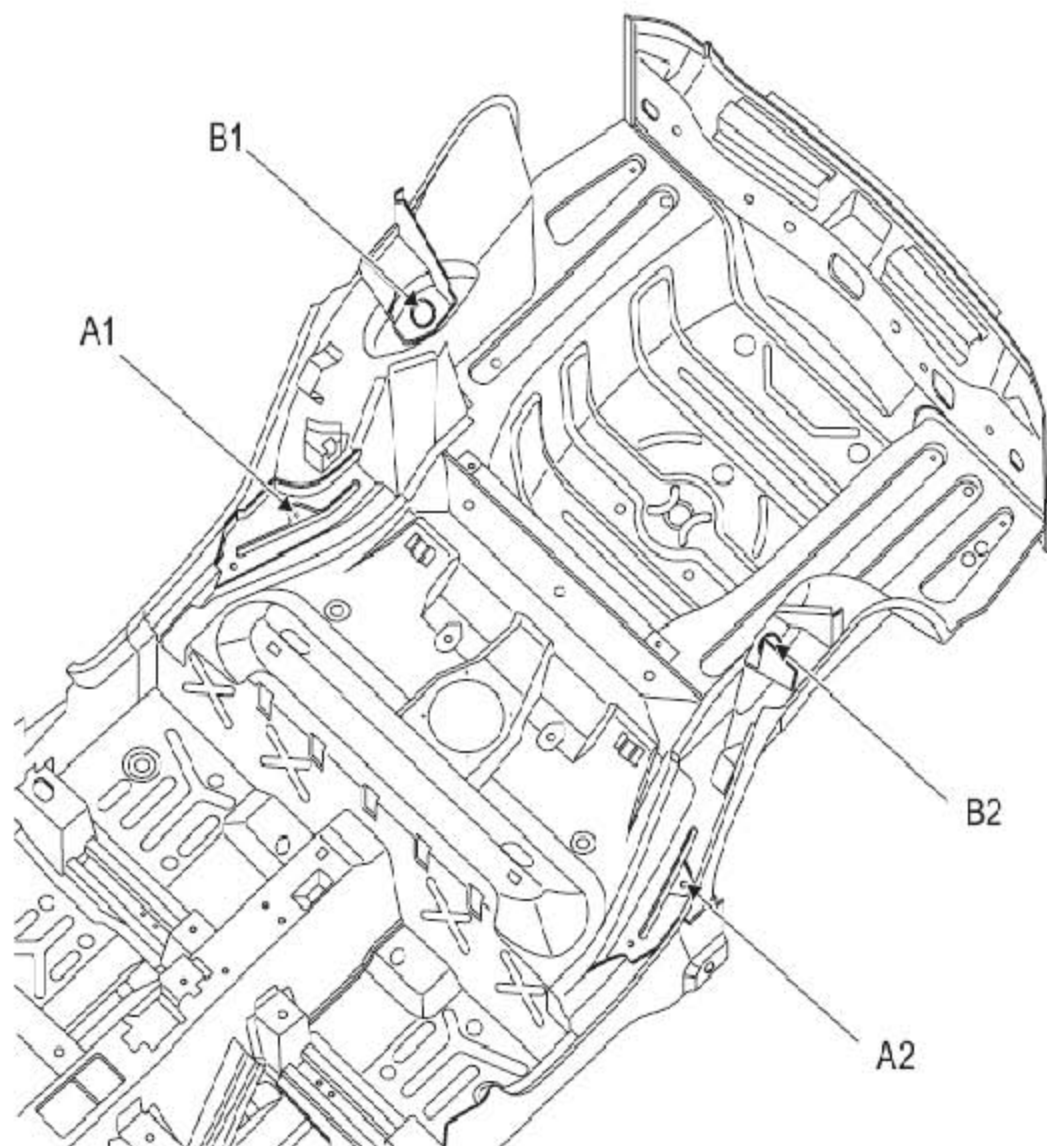
部位	从	到	长度(mm)
C1-C2	顶部铰链安装-后孔-前门	'B'柱门撞针-顶部安装孔	1030
D1-D2	底部铰链安装-后孔-前门	'B'柱门撞针-顶部安装孔	1042
F1-F2	顶部铰链安装-后孔-后门	'D'柱门撞针-顶部安装孔	910
G1-G2	底部铰链安装-后孔-后门	'D'柱门撞针-顶部安装孔	967
H	车顶-顶部分裂线	侧围-顶部分裂线	26
J	车顶-顶部分裂线	侧围-顶部分裂线	26
K	车顶-顶部分裂线	侧围-顶部分裂线	26

14.5.3 内部信息



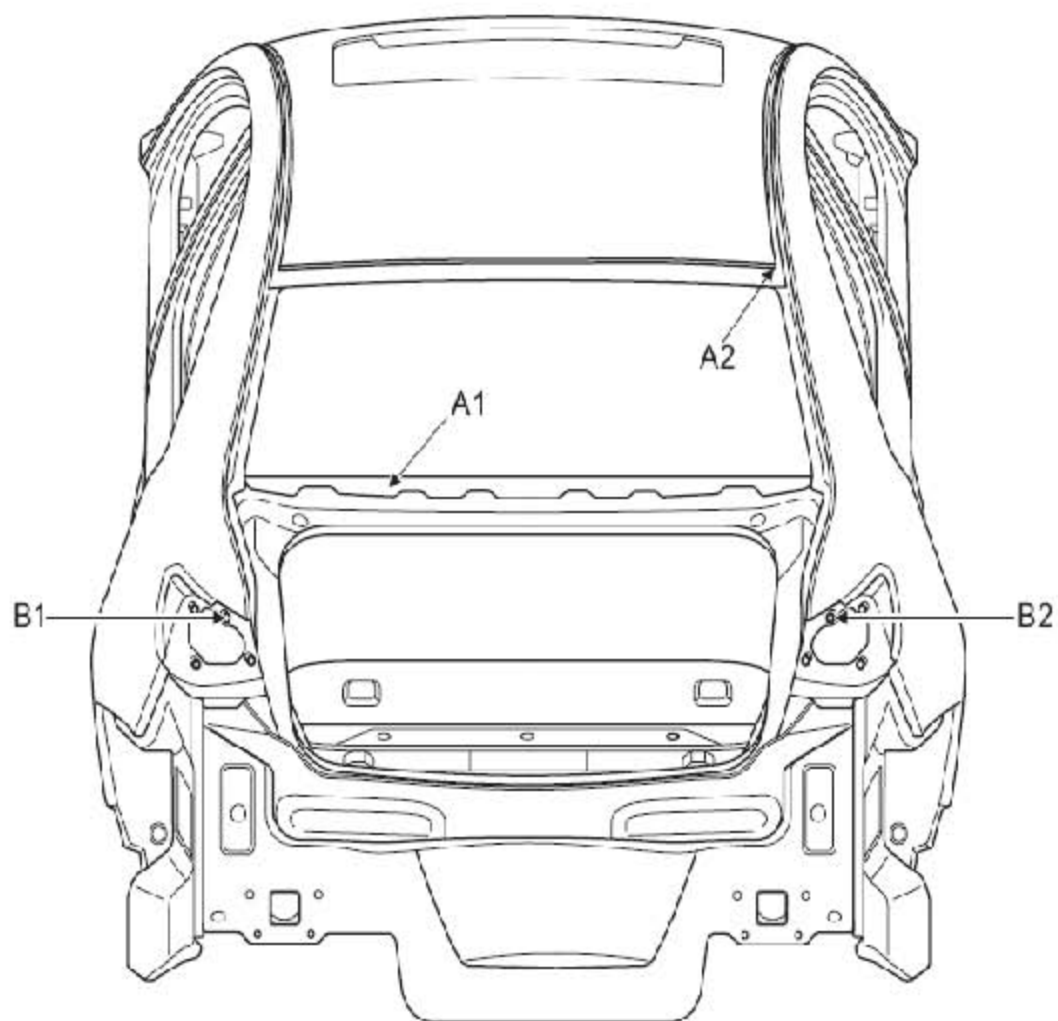
部位	从	到	长度 (mm)
A1-A2	顶部加工孔 (B 柱后)	座椅安全带卷轴铆接点下安装	1614
B1-B2	座椅安全带卷轴铆接点下安装 RHS	座椅安全带卷轴铆接点下安装 LHS	1391

14.5.4 后地板信息



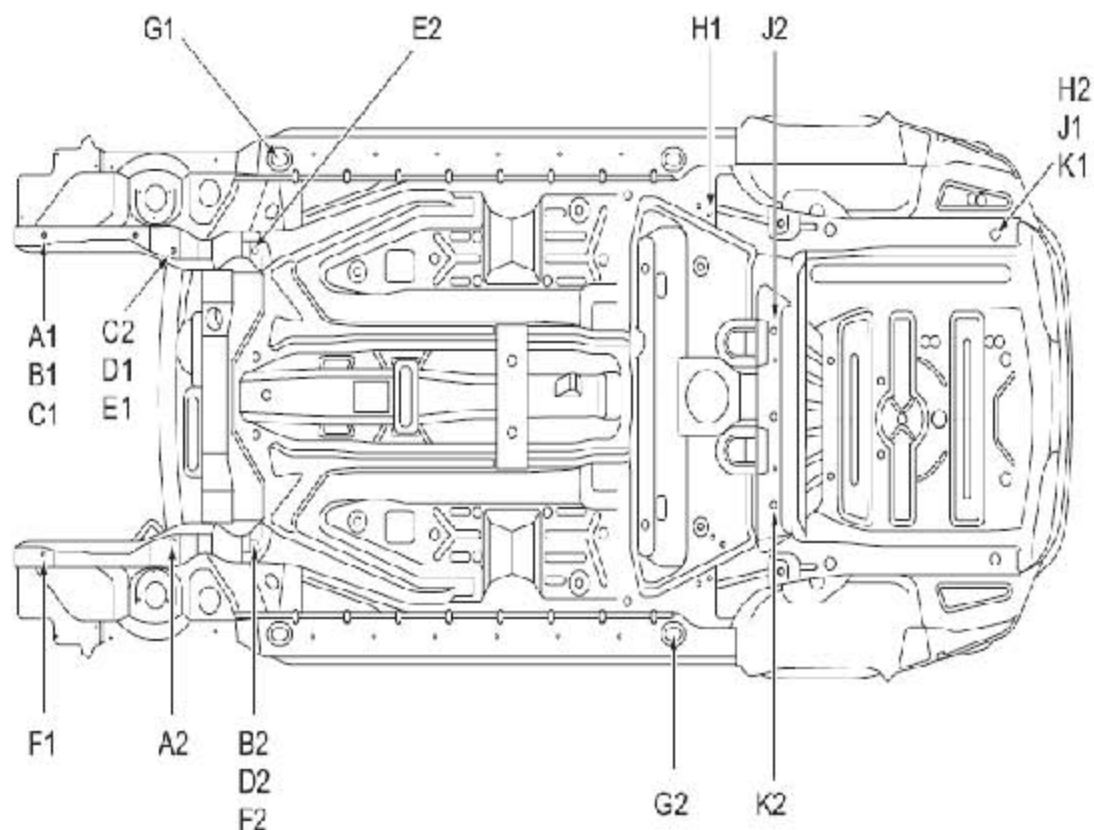
部位	从	到	长度(mm)
A1-A2	安全带安装孔 RHS	朝前的加工孔 LHS	1289
B1-B2	后减震器安装孔 RHS	后减震器安装孔 LHS	1157

14.5.5 后端信息



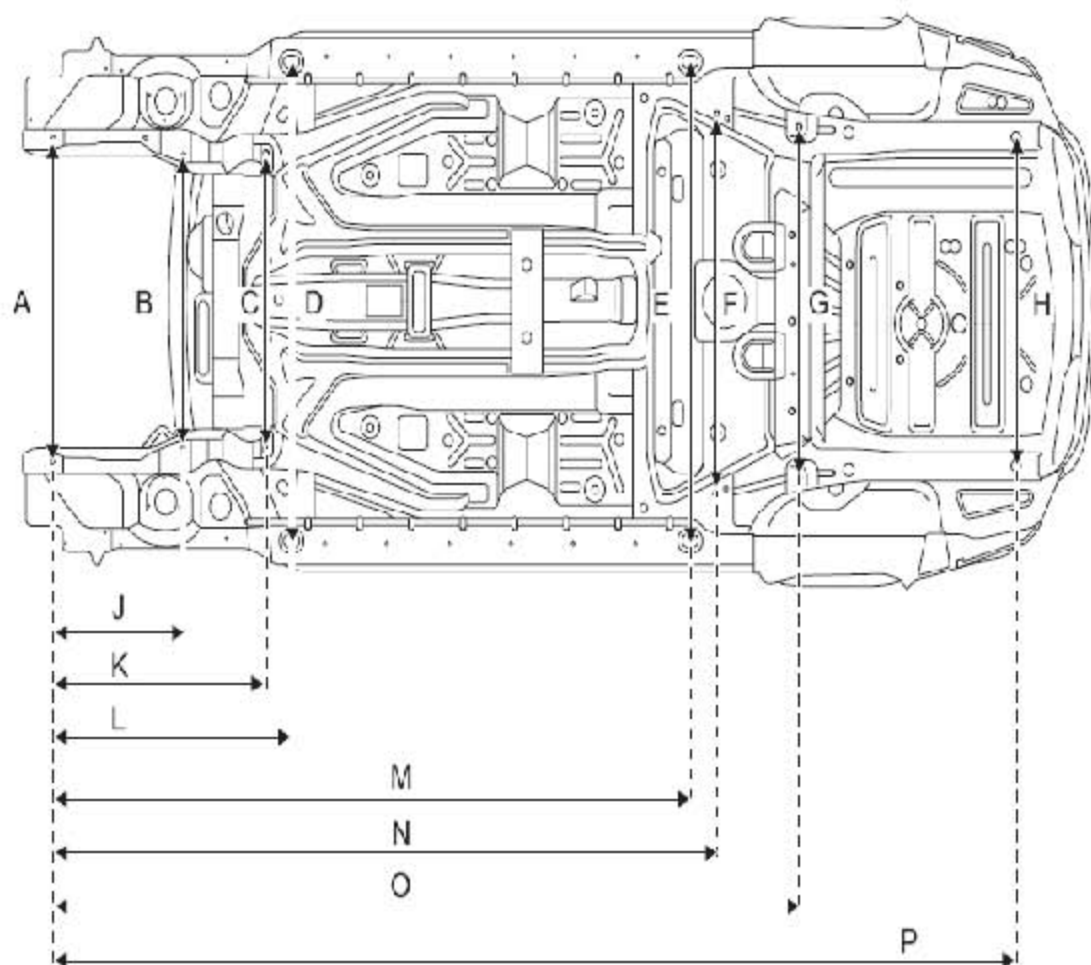
部位	从	到	长度(mm)
A1-A2	衣帽架上的外侧孔	天窗板的顶部角	1039
B1-B2	内侧尾灯安装孔LHS	内侧尾灯安装孔RHS	1267

14.5.6 车身下面的信息



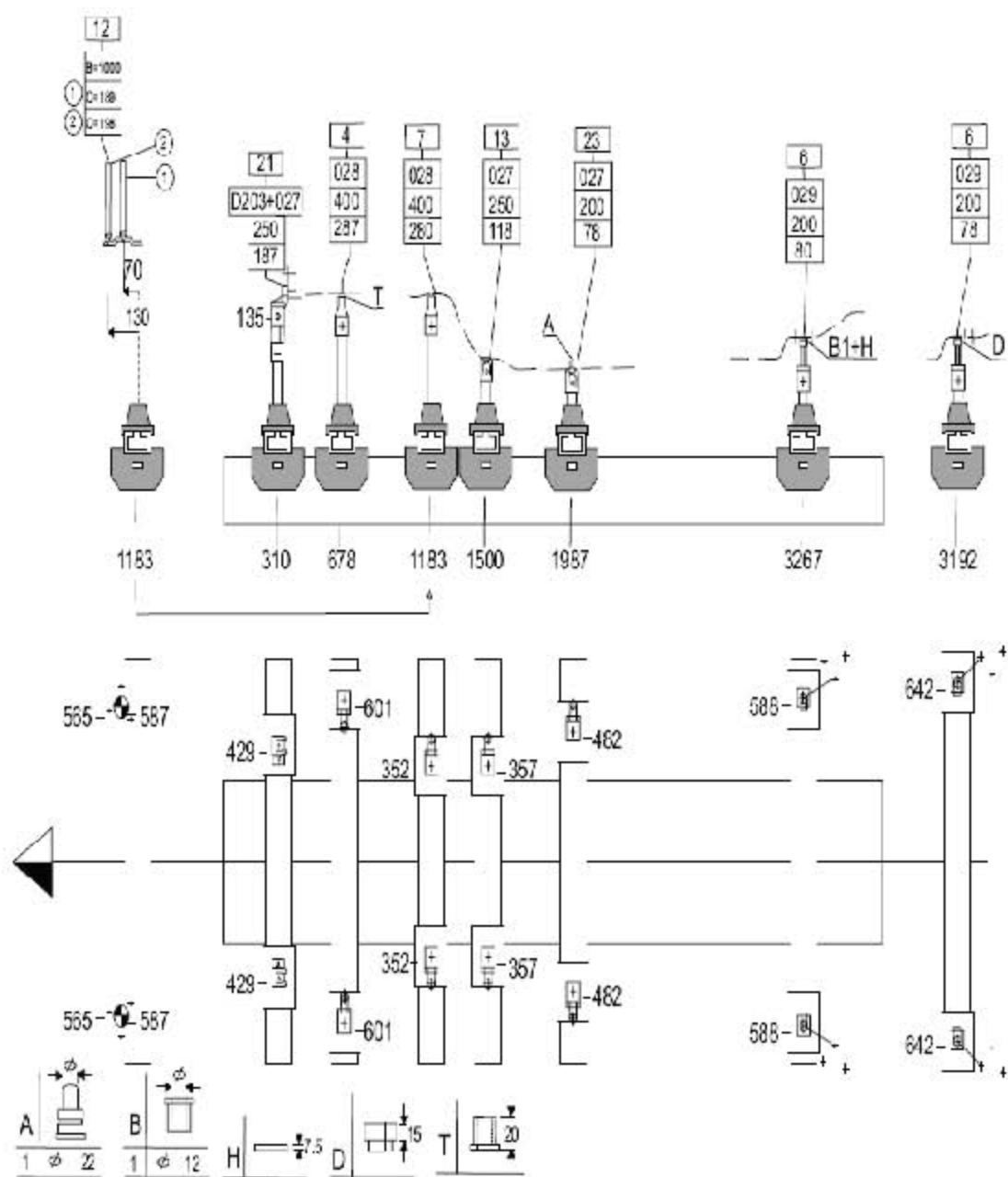
部位	从	到	长度(mm)
A1-A2	副车架前安装孔	副车架第二安装孔	1077
B1-B2	副车架前安装孔	副车架第三安装孔	1279
C1-C2	副车架第一安装孔	副车架第二安装孔	506
D1-D2	副车架第二安装孔	副车架第三安装孔	983
E1-E2	副车架第二安装孔	副车架第三安装孔	379
F1-F2	副车架第一安装孔	副车架第三安装孔	852
G1-G2	前举升支架孔	后举升支架孔	2130
H1-H2	朝前的加工孔	后加工孔	1144
J1-J2	后加工孔	后副车架安装孔	922
K1-K2	后加工孔	后副车架安装孔	1219

14.5.7 车身下面的信息

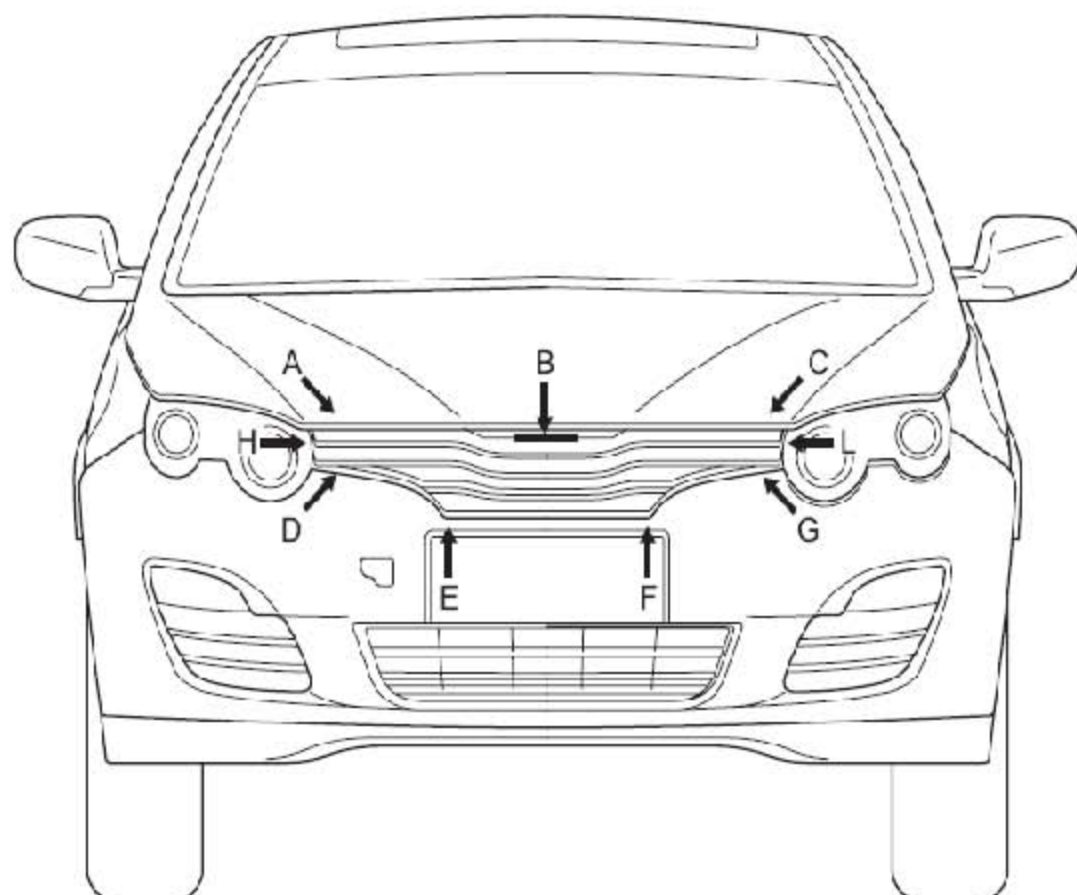


部位	长度	项目	长度
A	1000	J	503
B	904	K	817
C	910	L	918
D	1466	M	2463
E	1466	N	2543
F	1233	O	2875
G	1083	P	3720
H	1026		

14.5.8 车身夹具数据



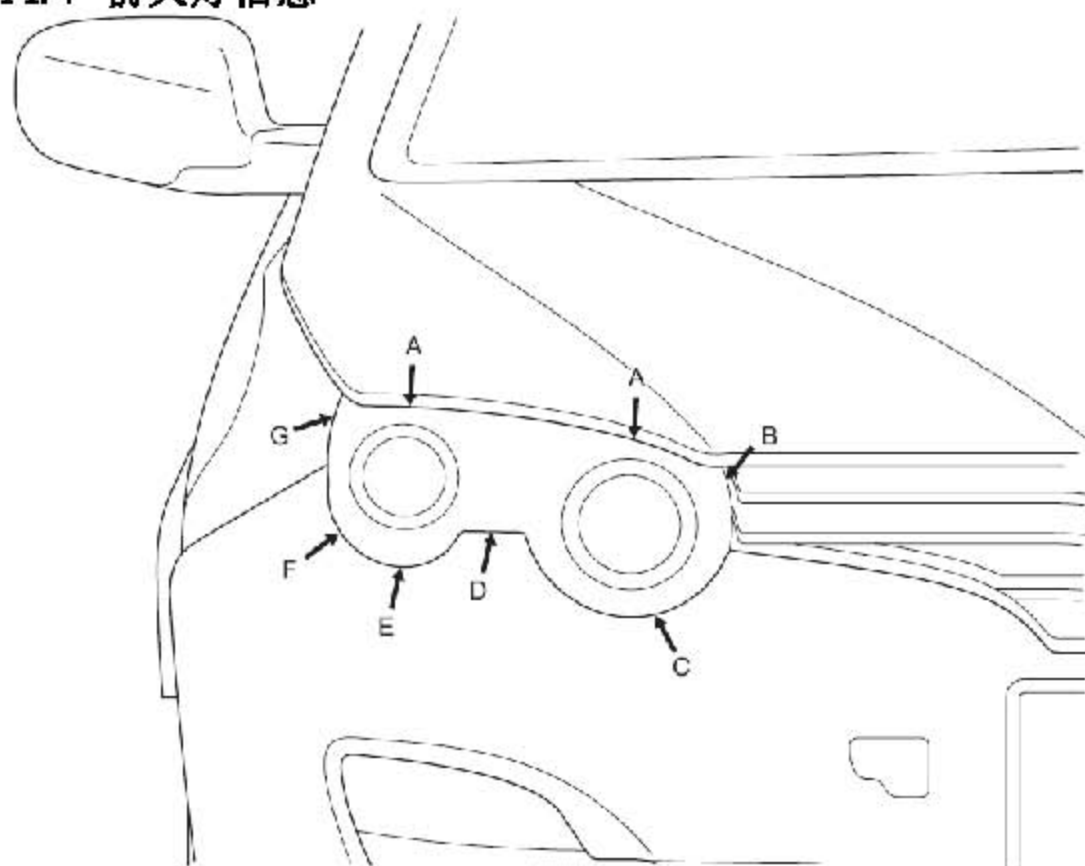
14.6 前端信息



14.6.1 间隙

部位	详细说明	尺寸 (mm)	变化量	外轮廓线
A, C	隔栅最顶端叶片到发动机罩镀铬饰条最前端的边线	14.2 ± 1.0	1.0mm	隔栅向外翻
B	隔栅最顶端叶片到发动机罩镀铬饰条最前端的边线	13.4 ± 1.0	最大1.0mm	隔栅向外翻
DE, FG	隔栅下边缘到保险杠	2.0 ± 0.5		-3.5 ± 0.5
EF	隔栅下边缘到保险杠	1.0 ± 0.5		-3.5 ± 0.5

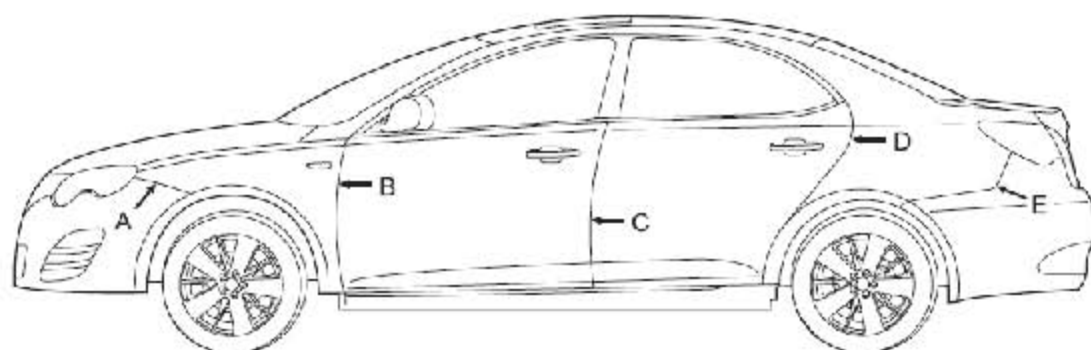
14.7 前大灯信息



14.7.1 间隙

部位	详细说明	尺寸 (mm)	尺寸 (mm)
AA	前大灯到发动机罩	5.0 ± 1.0	
B	前大灯到隔栅	3.0 ± 1.5	
C	保险杠到前大灯	3.0 ± 1.5	10.0 ± 1.5
D	保险杠到前大灯	3.0 ± 1.5	6.5 ± 1.5
E	保险杠到前大灯	3.0 ± 1.5	6.5 ± 1.5
F	保险杠到前大灯	3.0 ± 1.5	5.5 ± 1.5
G	前大灯到前翼板	3.0 ± 1.5	1.0 ± 1.2

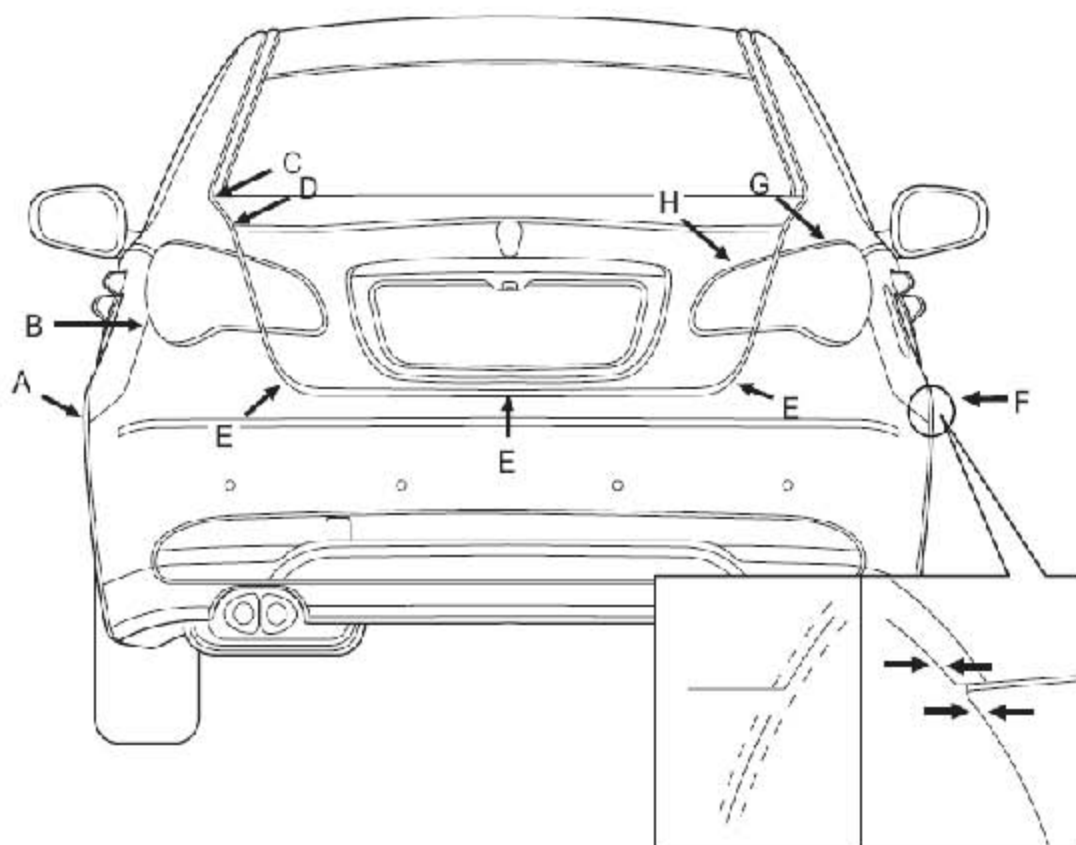
14.8 侧围信息



14.8.1 间隙

部位	详细说明	尺寸 (mm)	外轮廓线
A	前保险杠到前翼板	0.0 ± 0.5	$-0.5 +0/-0.5$
B	前翼板到前门	4.5 ± 0.5	$0 +1.0/-0$
C	前们到后门	4.5 ± 0.5	$0 +1.0/-0$
D	后门到后翼板	4.0 ± 0.5	$-0 +1.0/-0$
E	后车身侧围到保险杠 (参见后端信息)	0.0 ± 0.5	$-0.5 \pm 0/0.5$

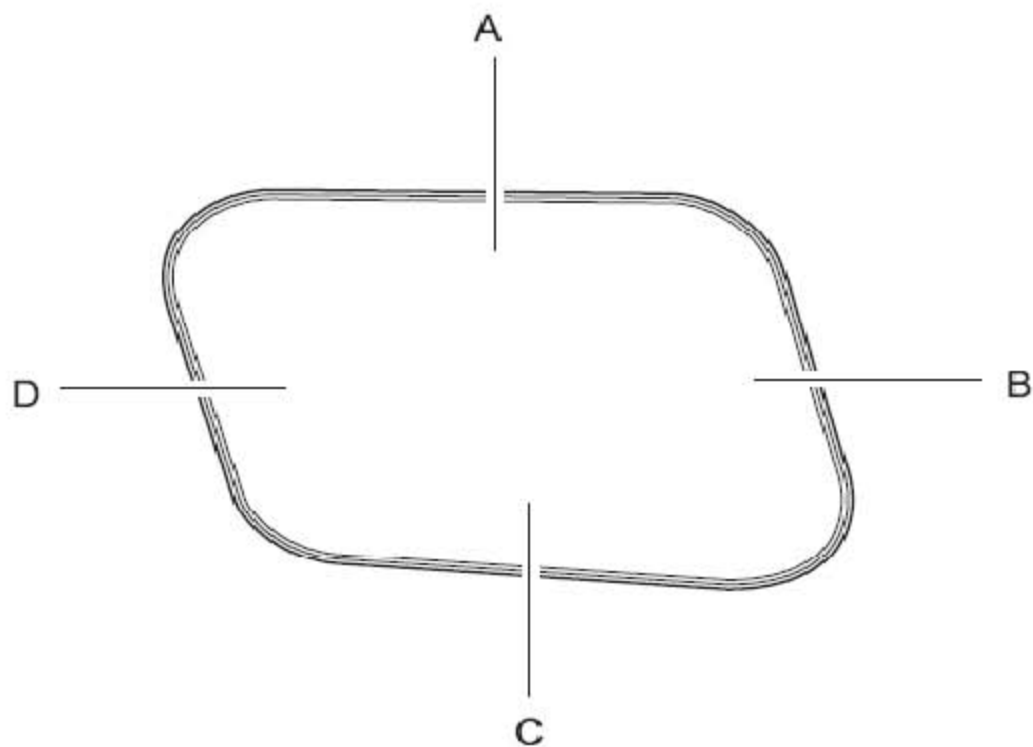
14.9 后端信息



14.9.1 间隙

部位	详细说明	尺寸 (mm)	外轮廓线 (mm)
A	后保险杠到后翼板	$0.0+0.5$	$-0.5 +0/-0.5$
B	后保险杠到后翼板	$4.5+0.5$	$-1.0 +0/-0.5$
C	行李箱盖到后翼板	3.0 ± 0.8	-0.1 ± 0.5
D	行李箱盖到后翼板	3.0 ± 0.8	-0.1 ± 0.5
E	行李箱盖到后保险杠	5.0 ± 1.3	沿行李箱盖缝隙最大变动量为1.5
F	后保险杠到轮罩	0 ± 0.1	
G	尾灯到后翼板	2.0 ± 0.8	$-1.0 +0/-0.5$
H	后尾灯到行李箱盖	0.9 ± 0.8	$-1.0 +0/-0.5$

14.10 加油口盖信息



14.10.1 间隙

部位	间隙 (mm)	曲线 (mm)
A	4.0 ± 0.8	-0.5 ± 0.5
B	4.0 ± 0.8	-0.5 ± 0.5
C	4.5 ± 0.8	0.5 ± 0.5
D	4.5 ± 0.8	0.0 ± 0.5