

6. 保险杠

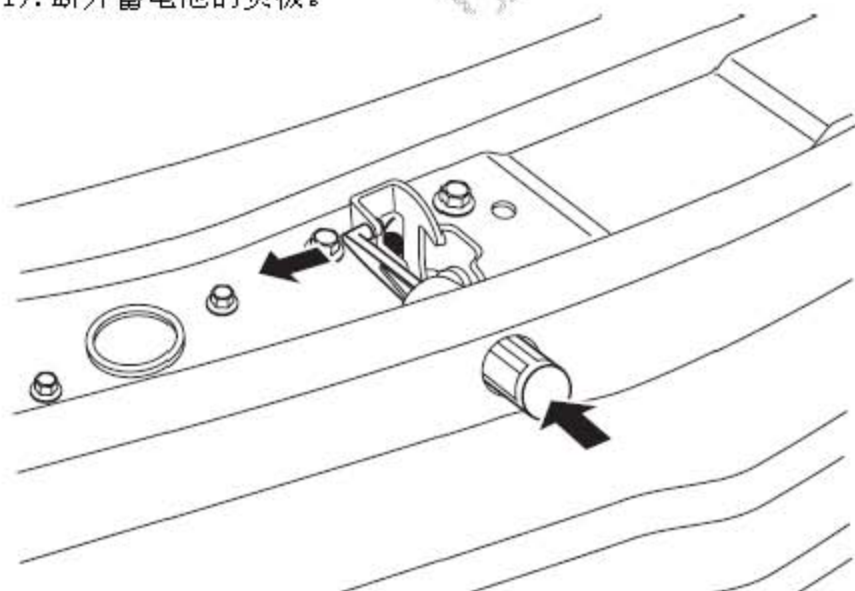
6.1 扭矩

说明	扭矩
前保	
自攻螺钉-前保险杠支架到车身	3-4Nm
螺栓-前保险杠蒙皮到车身	7-10Nm
法兰螺母-前缓冲梁	19-23Nm
螺钉-前灯总成	3-5Nm
螺栓-大灯顶部安装	3-5Nm
螺钉-底部导流板到前保险杠下格栅	3-4Nm
后保	
螺钉-后保到后围板（下部）	3-4Nm
螺钉-后保到尾灯下部钣金翻边	3-4Nm
螺栓-固定后保险杠支架	3-4Nm
螺钉-后保到后侧围（下部）	3-4Nm
法兰螺母-后缓冲梁（左）	19-23Nm
螺栓-后缓冲梁（右）	19-23Nm
螺母-后灯安装	2.7-3.3Nm

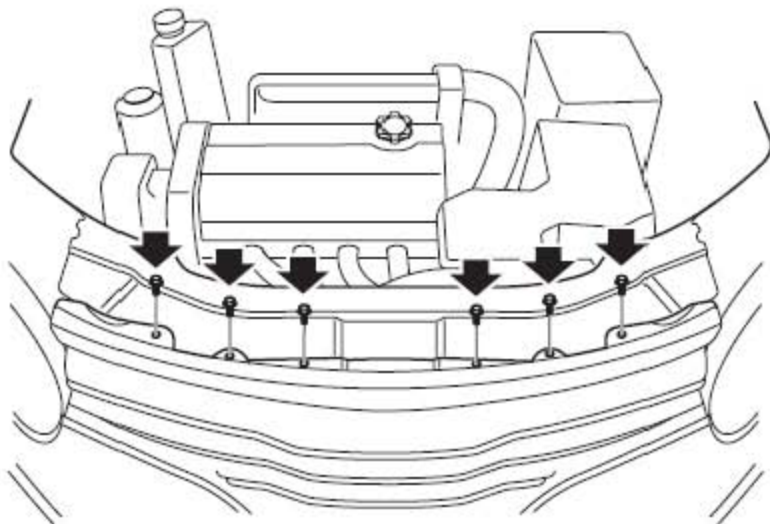
6.2 前保险杠总成

6.2.1 拆卸

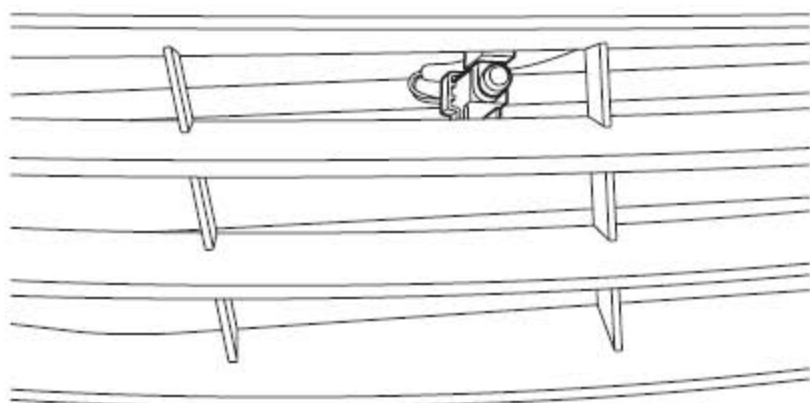
1). 断开蓄电池的负极。



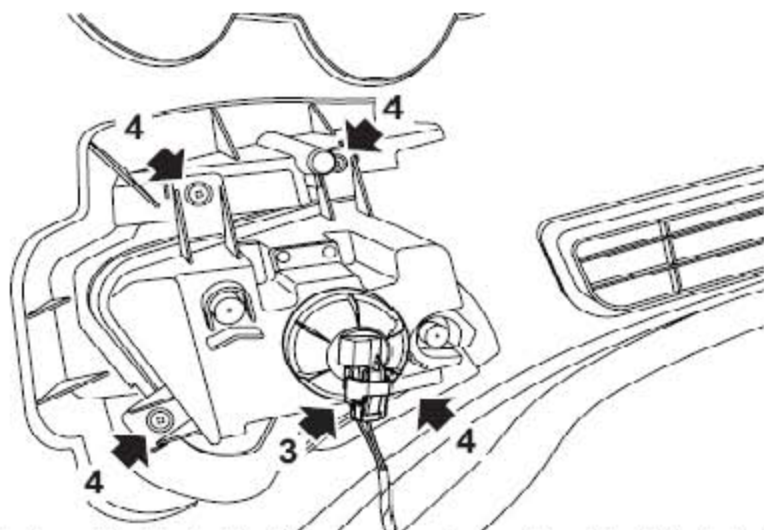
2). 松开发动机罩安全钩手柄，并拆下该手柄。



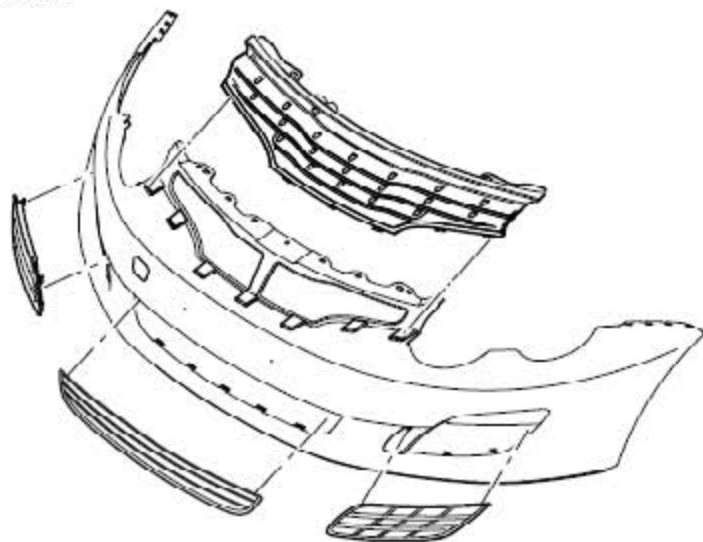
- 3). 拆下将前保险杠固定到水箱上横梁上的6个螺栓。
- 4). 拆下底部导流板总成。
- 5). 拆下将前保险杠固定到轮罩护板上的2个螺栓。
- 6). 拧下保险杠两侧到其支架上的2个螺栓（每侧各1个）。



- 7). 从前保险杠下进气隔栅上取下环境温度传感器。
- 8). 借助帮助，小心抬起前保险杠两侧并向外拉，即可将前保险杠从车身两侧的支架上取下。



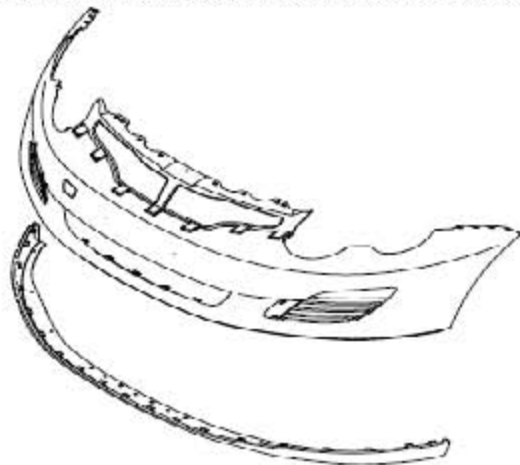
- 9). 断开前雾灯上的连接器，拆下将前雾灯固定到前保险杠上的4个螺钉，并拆下雾灯。



- 10). 松开7个定位卡扣，取下上进气隔栅。

- 11). 拆下固定下进气格栅的2个螺钉，并松开14个卡扣，取下该格栅。

- 12). 松开固定前保险杠两侧的侧装饰格栅上的卡扣，并分别将其拆下。



13). 破坏掉将前保险杠下饰板固定到前保险杠上的19个卡扣，并将其拆下废弃。

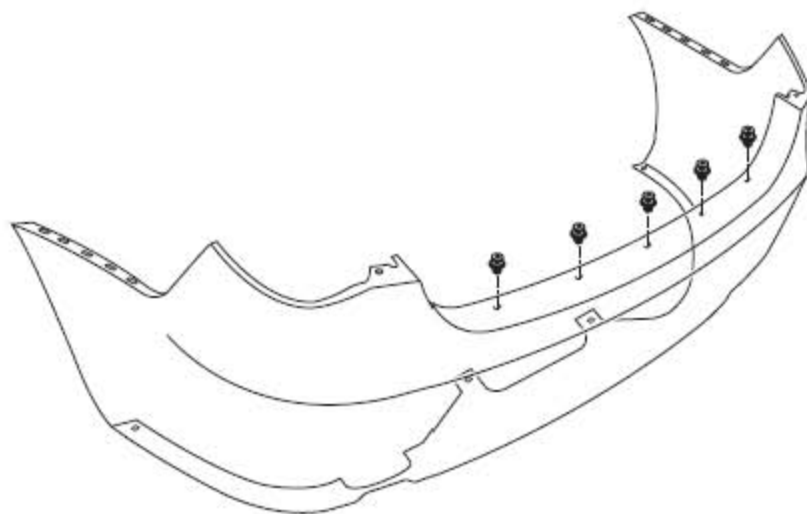
6.2.2 安装

- 1). 装上一个全新的前保险杠下饰板。
- 2). 分别装上前保险杠的侧装饰格栅、上、下进气隔栅，并用卡扣固定。
- 3). 装上前雾灯并用螺钉紧固，连上连接器。
- 4). 借助帮助，将前保险杠定位到车辆上，连接前雾灯连接器并用夹子固定环境传感器。
- 5). 把前保险杠轻推到位，与两侧的保险杠支架啮合，并用螺栓将两侧固定到保险杠支架上。
- 6). 将前保险杠固定到水箱上横梁上，装上6个螺栓并拧紧至7-10Nm。
- 7). 安装发动机罩安全钩手柄并用夹固定。
- 8). 装上并拧紧把前保险杠固定到前轮罩上的螺栓。
- 9). 定位并安装底部导流板。
- 10). 连接蓄电池负极。

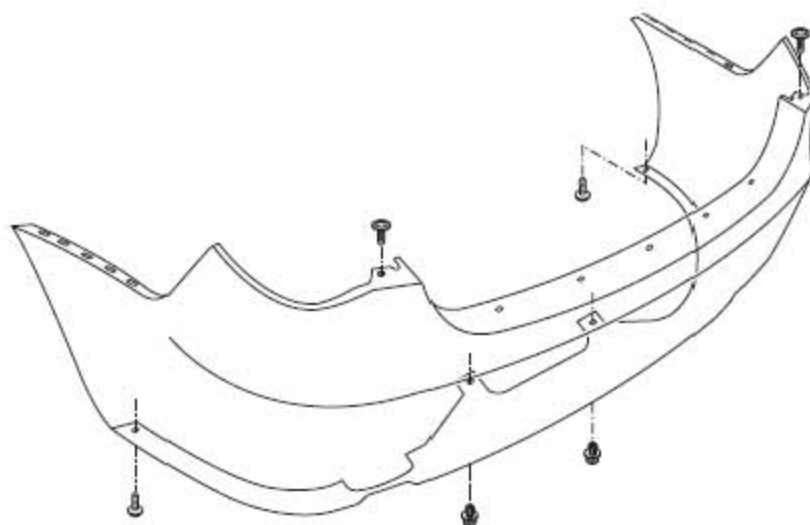
6.3 后保险杠总成

6.3.1 拆卸

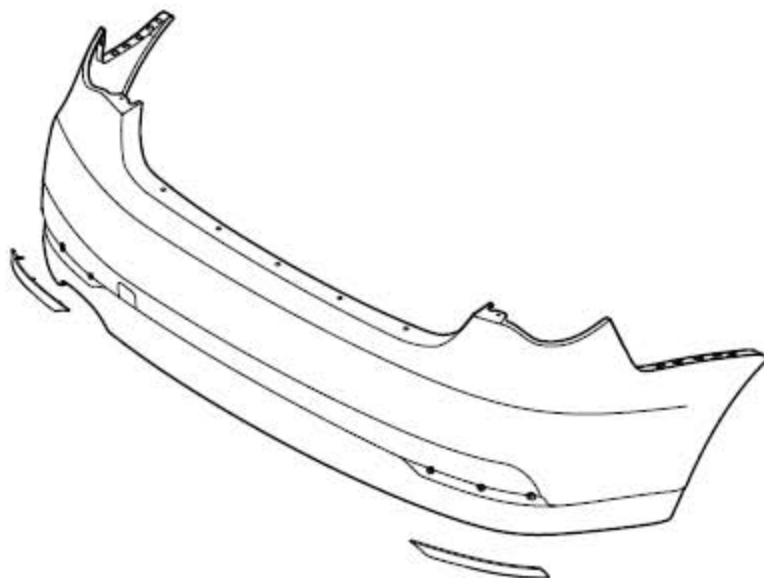
- 1). 断开蓄电池的负极。
- 2). 打开行李箱盖。



- 3). 拆下将后保险杠上缘与车身固定在一起的5个快速释放螺钉。
- 4). 拆下两侧尾灯总成。



- 5). 拆下将后保险杠固定到车身上的6个紧固件。
- 6). 借助帮助，小心抬起后保险杠两侧，并向外拉，即可以将后保险杠从车身两侧的支架上取下。



- 7). 拆下后保险杠两侧的反光装饰板。

6.3.2 安装

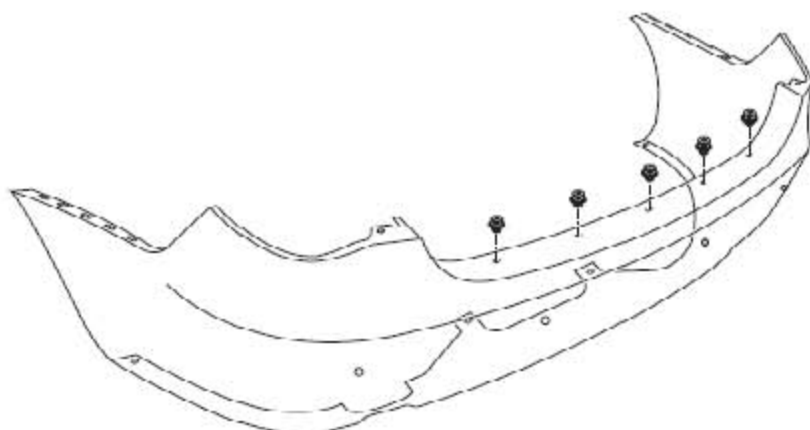
- 1). 装上两侧的反光装饰板。
- 2). 借助帮助，将后保险杠定位到车辆上。
- 3). 将后保险杠轻推到位，使每侧的保险杠都分别与其支架啮合。

- 4). 拧上将后保险杠与车身连接的6个螺钉至3-4Nm。
- 5). 装上两侧尾灯总成。
- 6). 拧上将后保险杠上缘与车身连接的5个快速释放螺钉。
- 7). 用螺钉将后保险杠固定到后轮罩护板上。
- 8). 关闭行李箱盖。
- 9). 连接蓄电池负极。

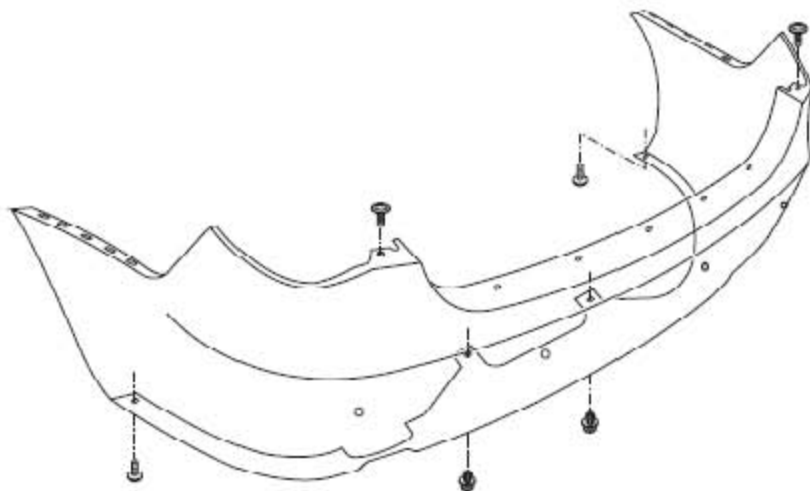
6.4 后保险杠总成—装有停车距离控制系统

6.4.1 拆卸

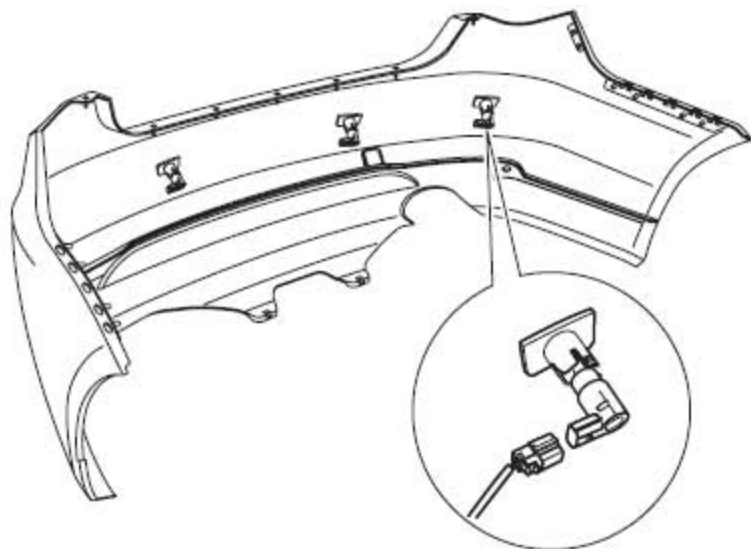
- 1). 断开蓄电池负极。
- 2). 打开行李箱盖。



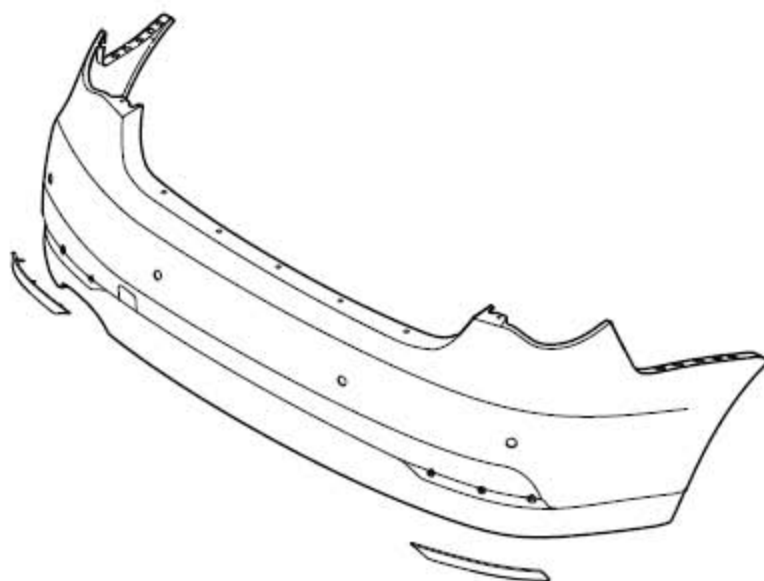
- 3). 拆下将后保险杠上缘与车身固定在一起的5个快速释放螺钉。
- 4). 拆下两侧尾灯总成。



- 5). 拆下将后保险杠固定到车身上的6个螺钉。
- 6). 借助帮助，小心抬起后保险杠两侧，并向外拉，即可将后保险杠从车身两侧的支架上松开。



- 7). 断开停车距离控制传感器的4个连接器。
- 8). 借助帮助，拆下后保险杠。



- 9). 拆下后保险杠两侧的反光装饰板。
- 10). 松开2个卡扣，从支架上将每侧的停车距离控制传感器取下。

6.4.2 安装

- 1). 将停车距离控制传感器装到支架上。
- 2). 借助帮助，将后保险杠定位到车辆上。

- 3). 连接停车距离控制传感器的4个连接器。
- 4). 将后保险杠轻推到位，使每侧的保险杠都与其支架啮合。
- 5). 拧上将后保险杠与车身连接的6个螺钉至3-4Nm。
- 6). 装上两侧尾灯总成。
- 7). 拧上将后保险杠上缘与车身连接的5 个快速释放螺钉。
- 8). 关闭行李箱盖。
- 9). 连接蓄电池负极。

LAUNCH