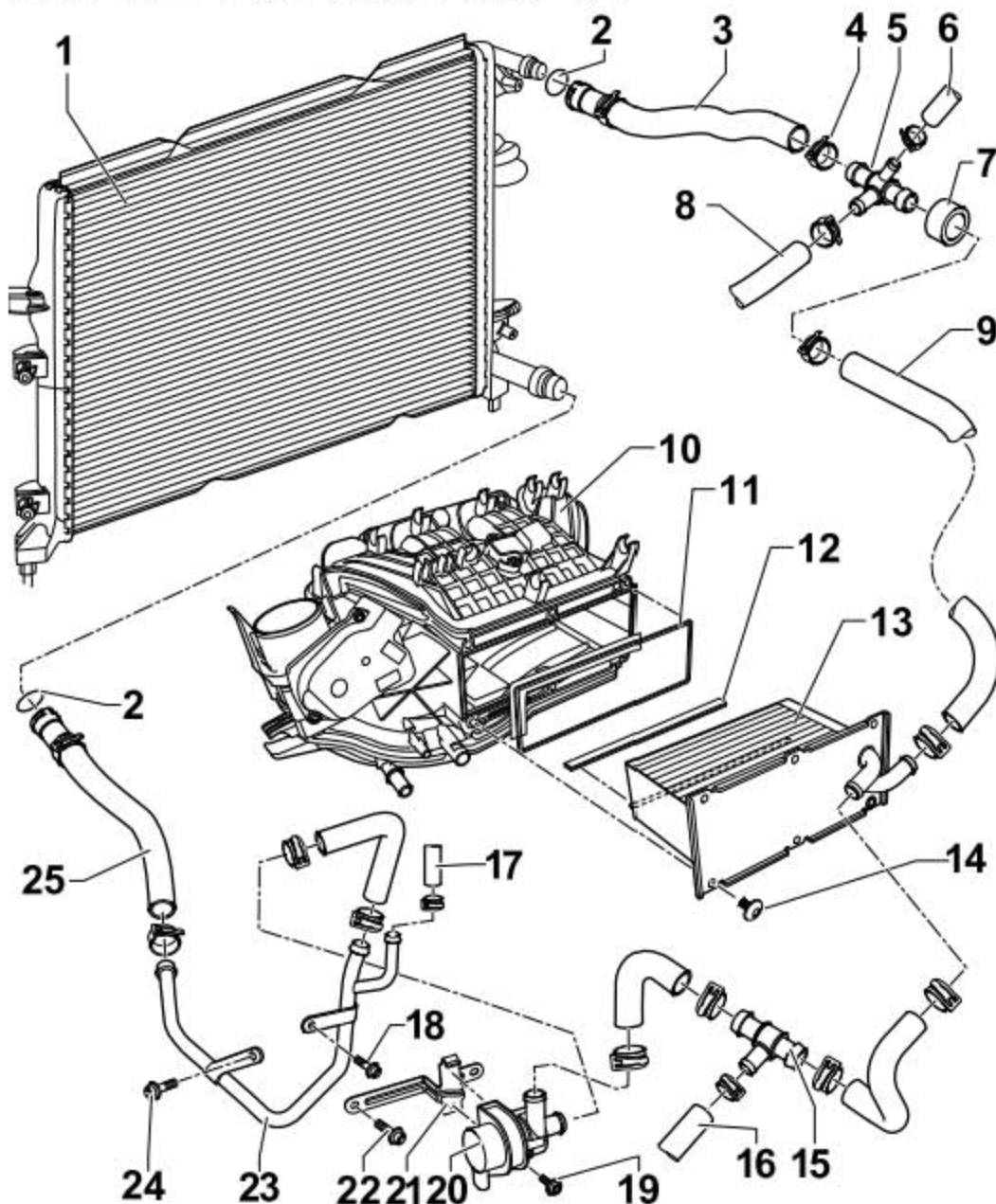


12. 增压空气冷却系统

提示

- 1). 使用弹簧卡箍钳或软管夹钳安装弹簧卡箍。
- 2). 用符合标准的软管卡箍固定所有软管连接。
- 3). 安装时，增压空气冷却系统的软管套管和软管上必须无油或油脂。
- 4). 增压空气冷却系统必须密封。

12.1 增压空气冷却系统-装配一览



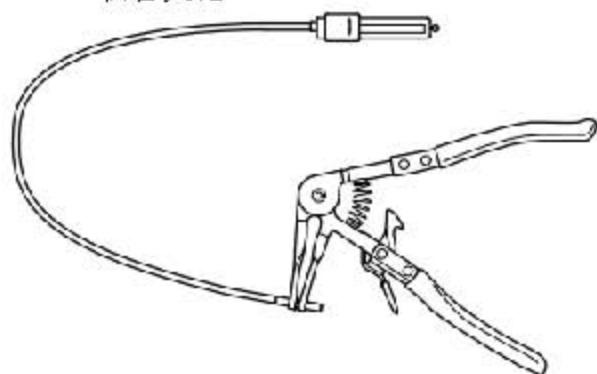
- 1). 增压空气冷却系统的辅助散热器

- 2). O 形环(损坏时更换)
- 3). 上部冷却液软管
- 4). 弹簧卡箍(用软管夹钳拆卸和安装)
- 5). 连接管
- 6). 冷却液软管(连接至膨胀罐)
- 7). 护套
- 8). 冷却液软管(连接至废气涡轮增压器)
- 9). 冷却液软管
- 10). 进气管
- 11). 密封件(损坏时更换)
- 12). 密封条(在安装增压空气冷却器时注意安装位置)
- 13). 增压空气冷却器
- 14). 7Nm(6 个, 在安装时首先用手均匀的拧上, 然后用规定的力矩拧紧)
- 15). 连接管
- 16). 冷却液软管
- 17). 冷却液软管
- 18). 10Nm
- 19). 10Nm
- 20). 冷却液循环泵 -V50-
- 21). 支架
- 22). 20Nm(2 个)
- 23). 冷却液管
- 24). 10Nm
- 25). 下部冷却液软管

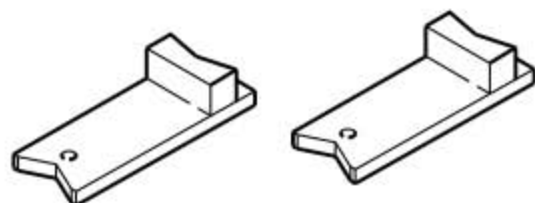
12.2 拆卸和安装增压空气冷却器

所需要的专用工具和维修设备

◆ 软管夹钳

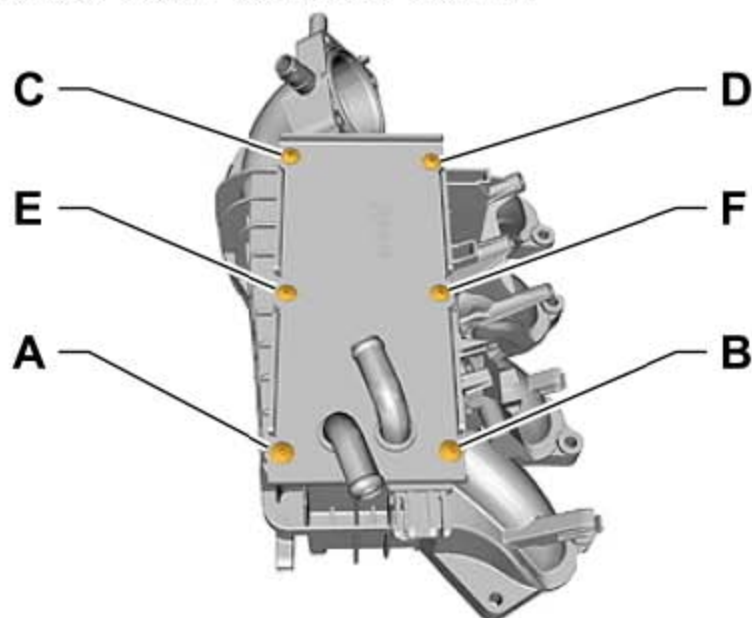


◆ 支撑件



工作步骤

- 1). 拆下进气歧管。
- 2). 按规定顺序（图中 A 所示）至（图中 F 所示）拧出增压空气冷却器上的紧固螺栓。
- 3). 从进气歧管中拔出增压空气冷却器。



安装 提示

用车间压床将增压空气冷却器装入进气歧管中。

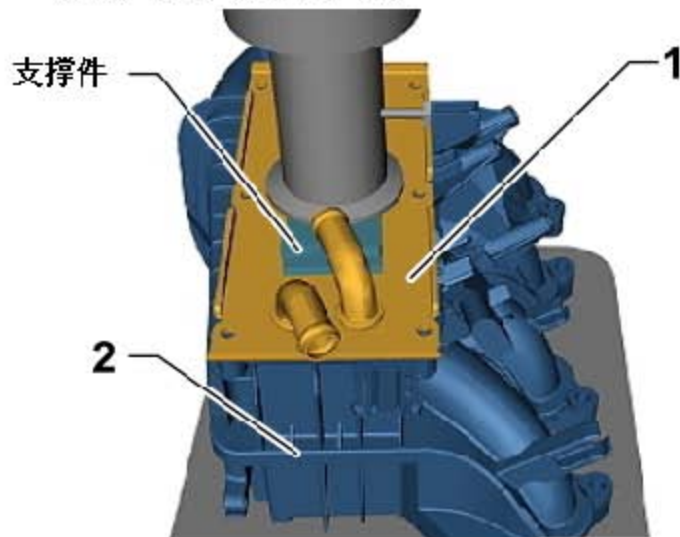
- 1). 沿(图中箭头所示)将密封条(图中1所示)推到增压空气冷却器边缘。
- 2). 检查新密封件在进气歧管上的位置是否正确。
- 3). 将增压空气冷却器推入进气歧管,直至限位位置。
- 4). 安装时增压空气冷却器不得歪斜。



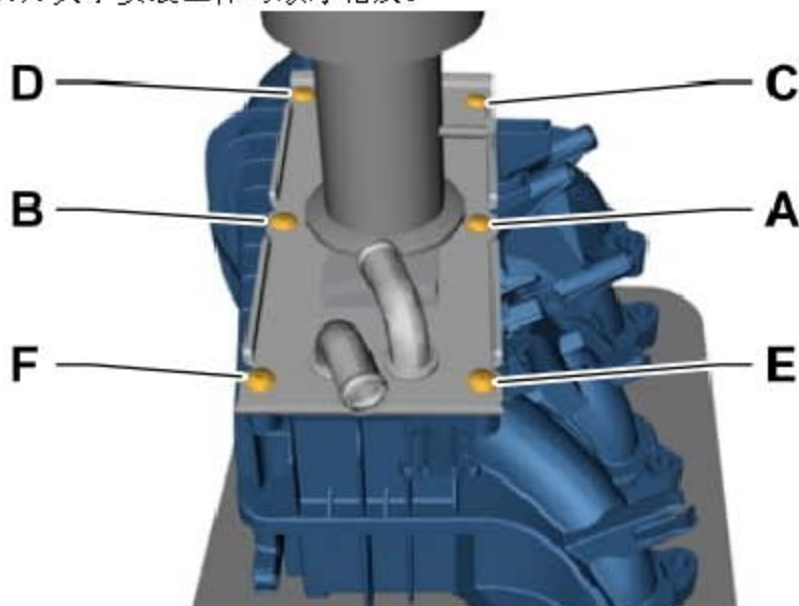
提示

在车间压床台上校准进气歧管。增压空气冷却器(图中1所示)的壳体必须位于水平位置。可以使用木块之类的作为垫块。

- 5). 将支撑件置于增压空气冷却器的中间位置处。
- 6). 小心地降下车间压床的压杆,直至增压空气冷却器壳体(图中1所示)紧贴在进气歧管(图中2所示)上。

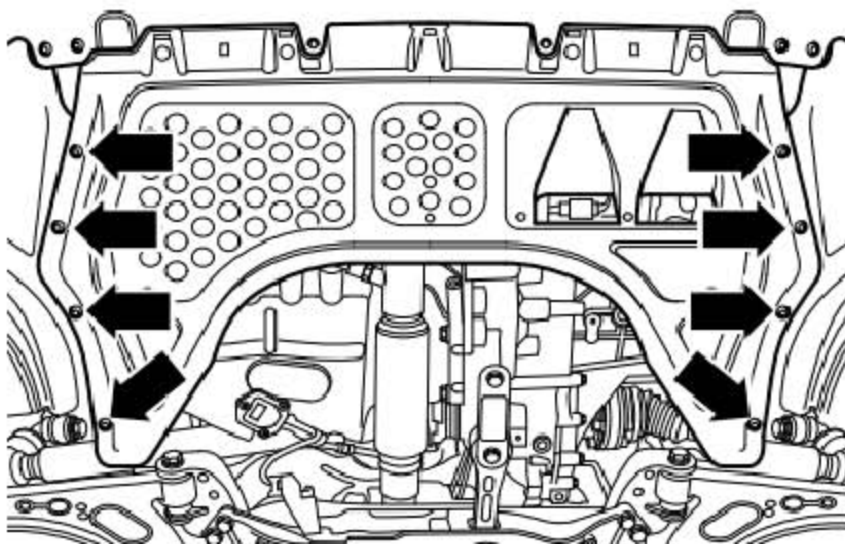


- 7). 均匀地拧入紧固螺栓，直至螺栓头齐平。
- 8). 按规定顺序（图中 A 所示）至（图中 F 所示）以 7 Nm 的力矩拧紧紧固螺栓。
- 9). 安装进气歧管。
- 10). 其于安装工作与顺序相反。

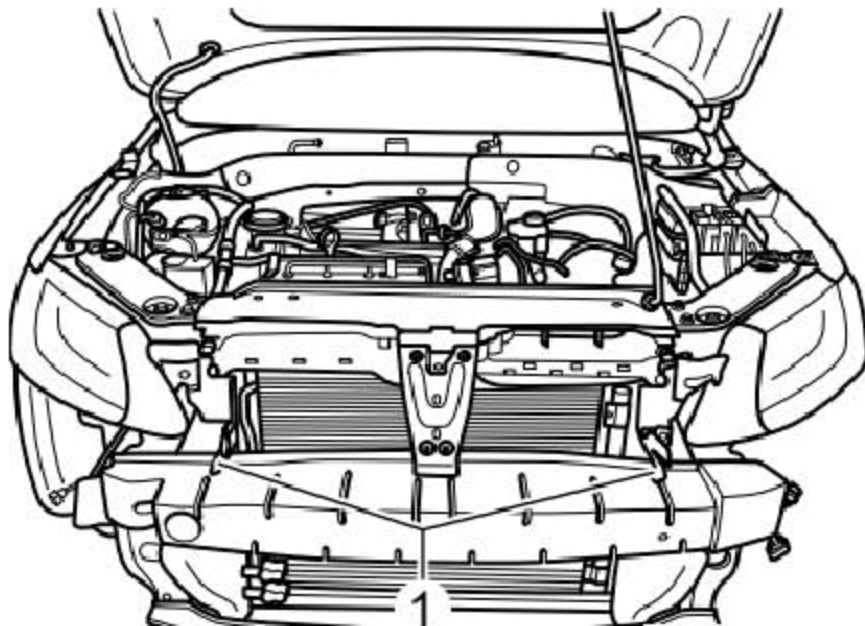


12.3 拆卸和安装增压空气冷却系统的辅助散热器

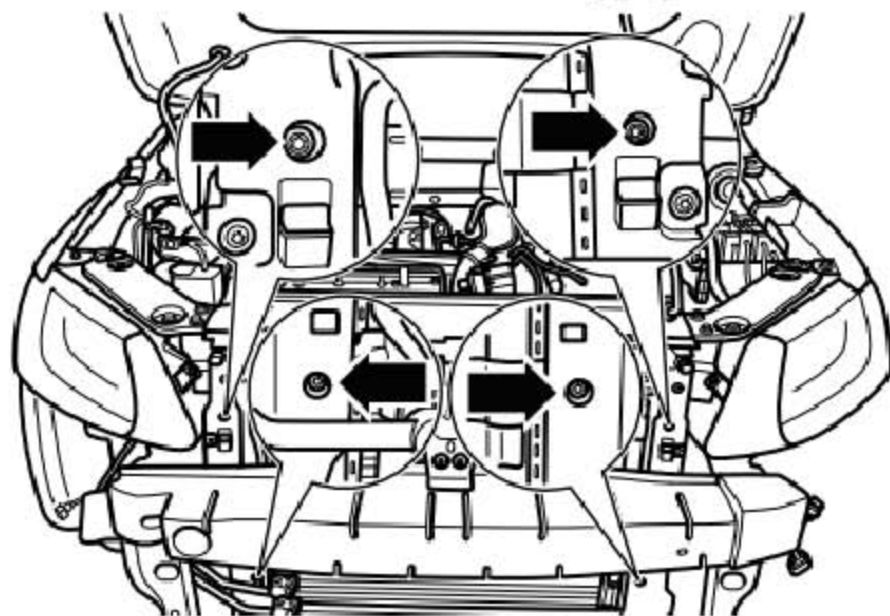
- 1). 拆下发动机隔音垫的紧固螺栓（图中箭头所示），取下隔音垫。
- 2). 将锁支架置于维修位置。
- 3). 排放冷却液。
- 4). 拆卸散热器。
- 5). 将冷却液软管从辅助散热器上拔下。



6). 将左侧和右侧的空气导流部件(图中1所示)拆下。



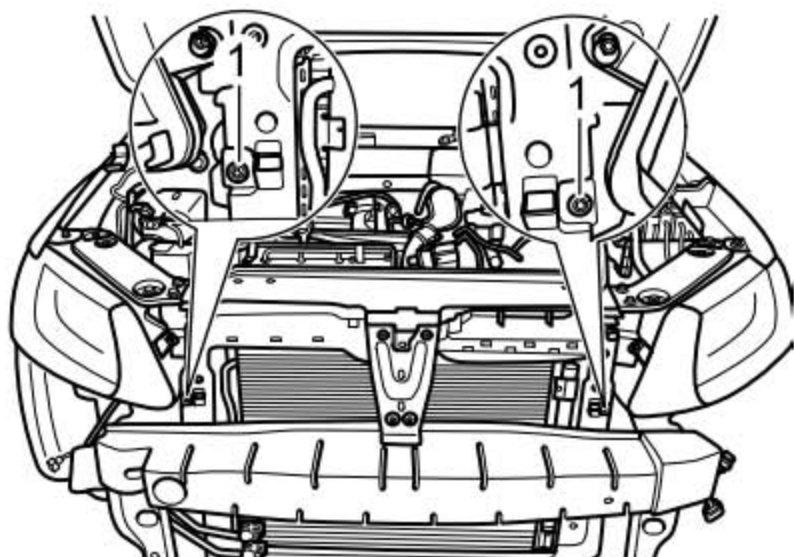
7). 松开辅助散热器与冷凝器的紧固螺栓(图中箭头所示), 拧紧力矩: 5Nm。



注意!

不允许打开空调制冷剂循环回路。

- 8). 拧出辅助散热器支架的螺栓(图中 1 所示), 取下辅助散热器。
拧紧力矩: 5Nm

**提示**

将冷凝器固定在锁支架上, 不要过度弯折、拉伸或扭曲制冷剂管路。

安装

安装以倒序进行。

提示

添加新的冷却液。