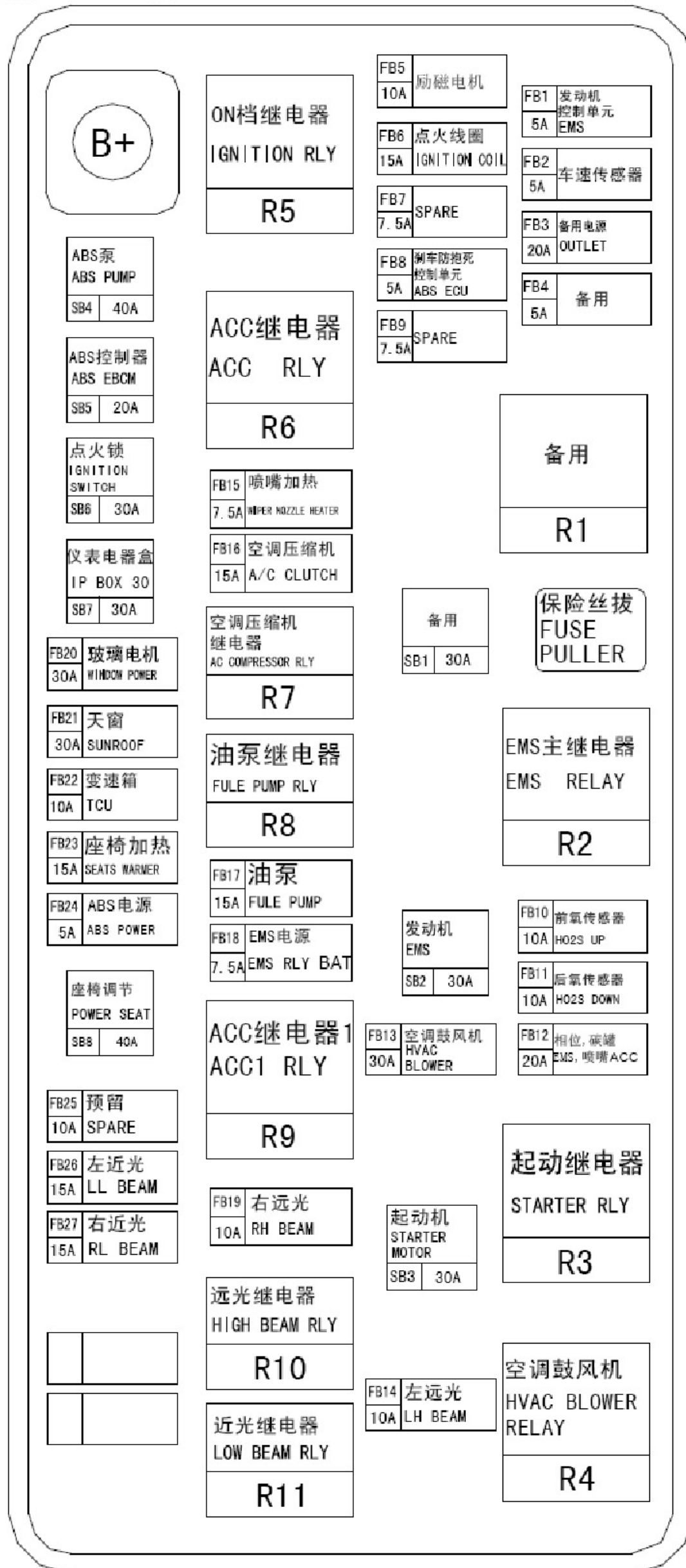
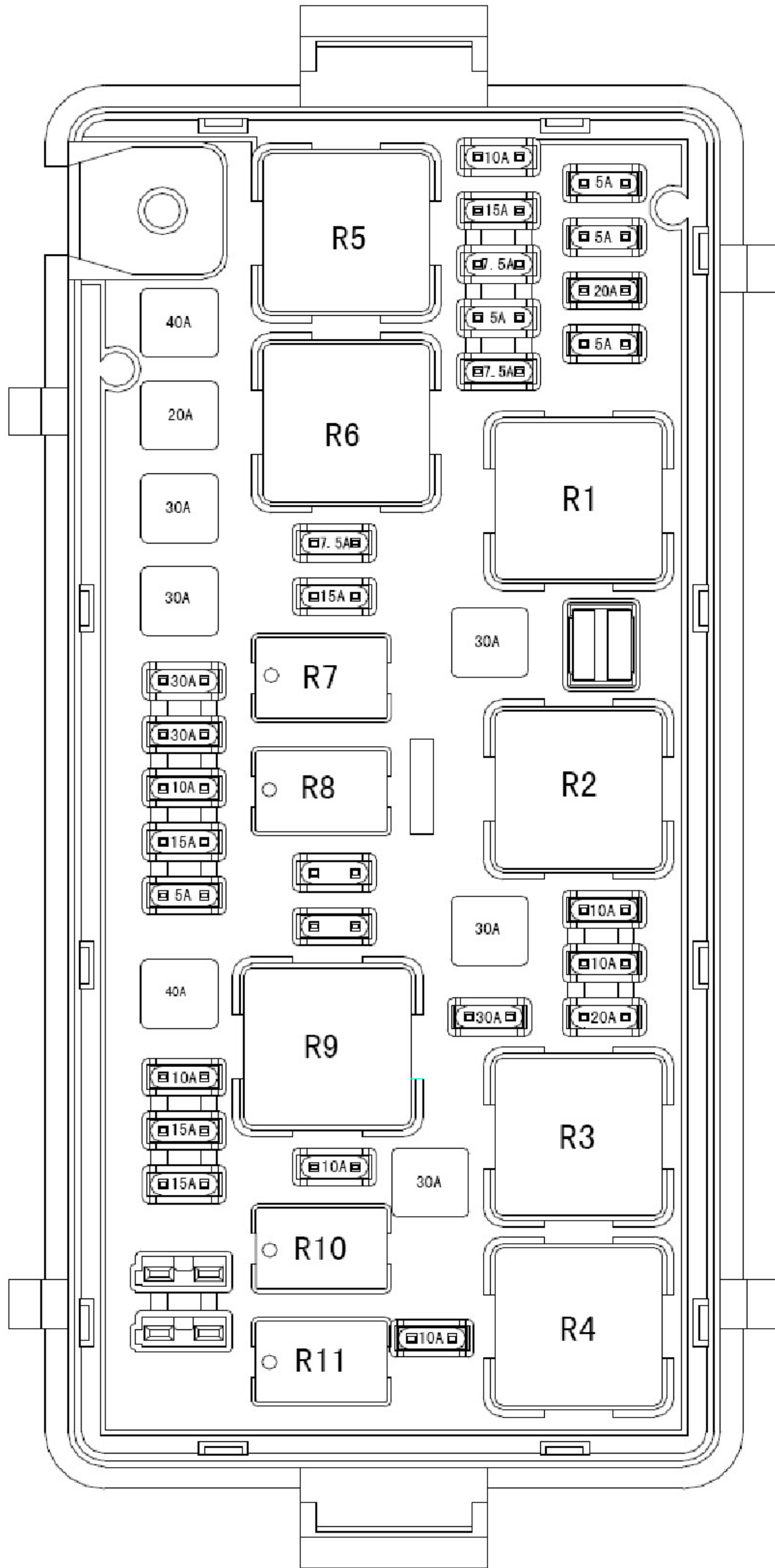


1.4 前仓保险丝和继电器

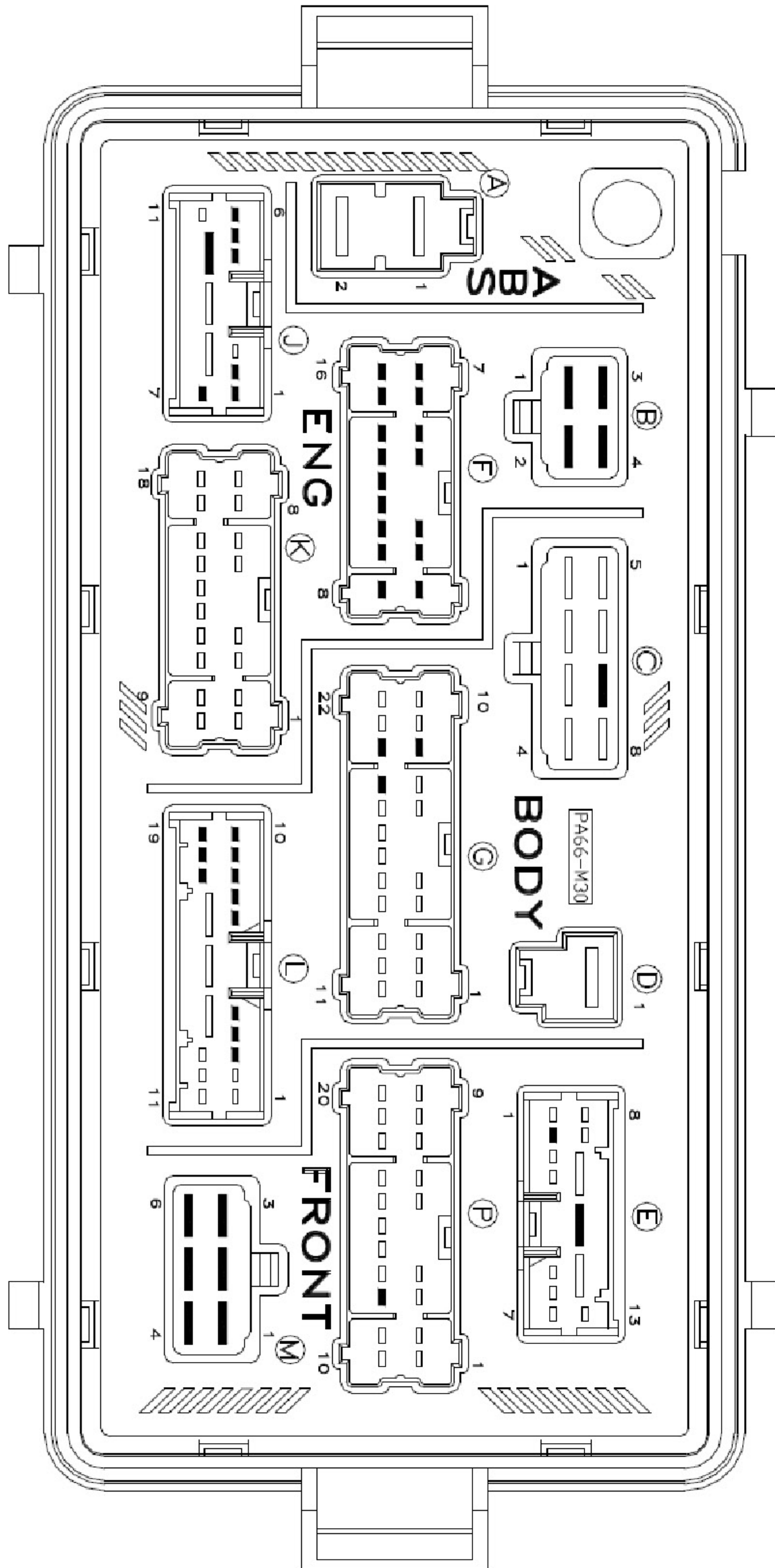
前舱电器盒盖背面



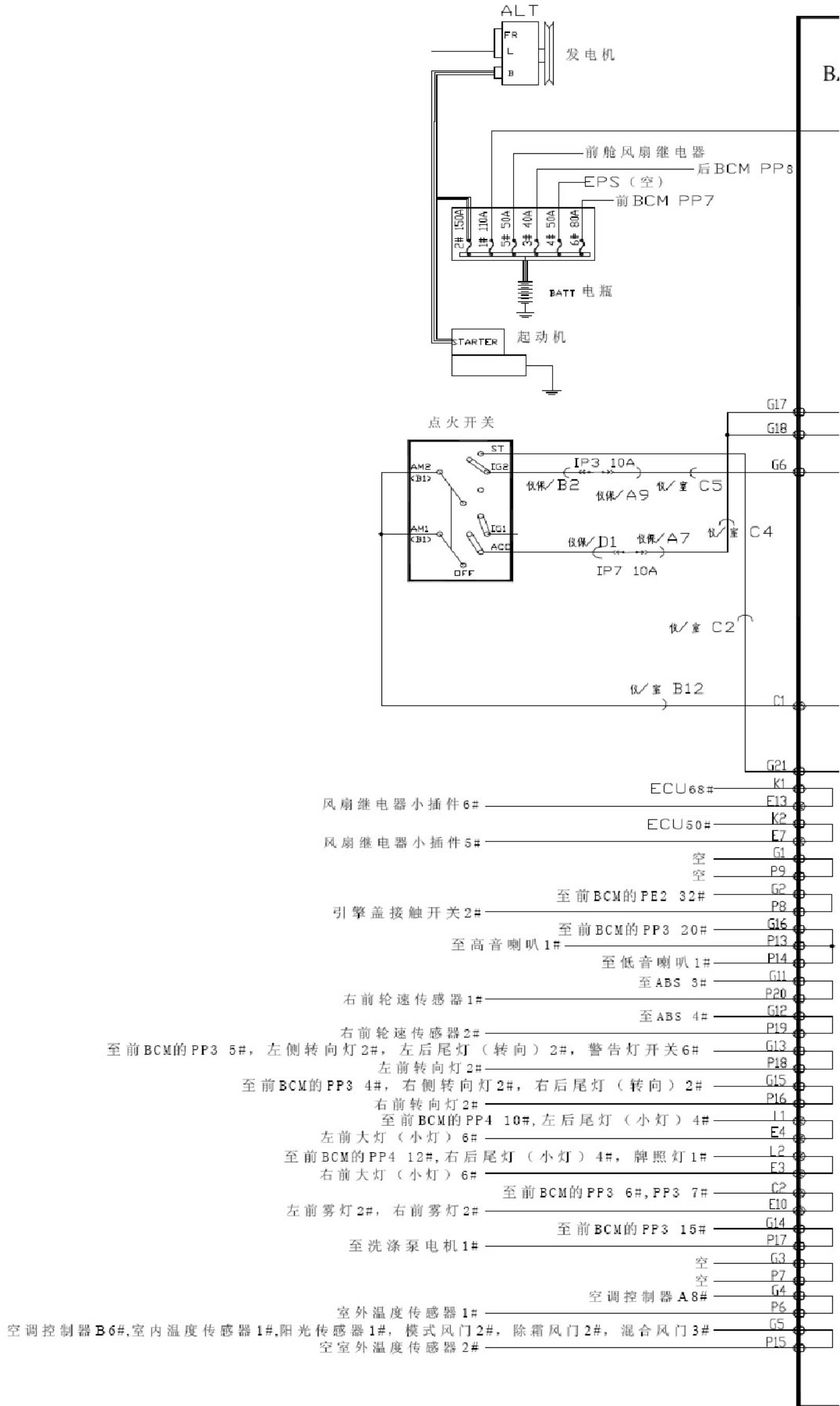
前舱电器盒正面



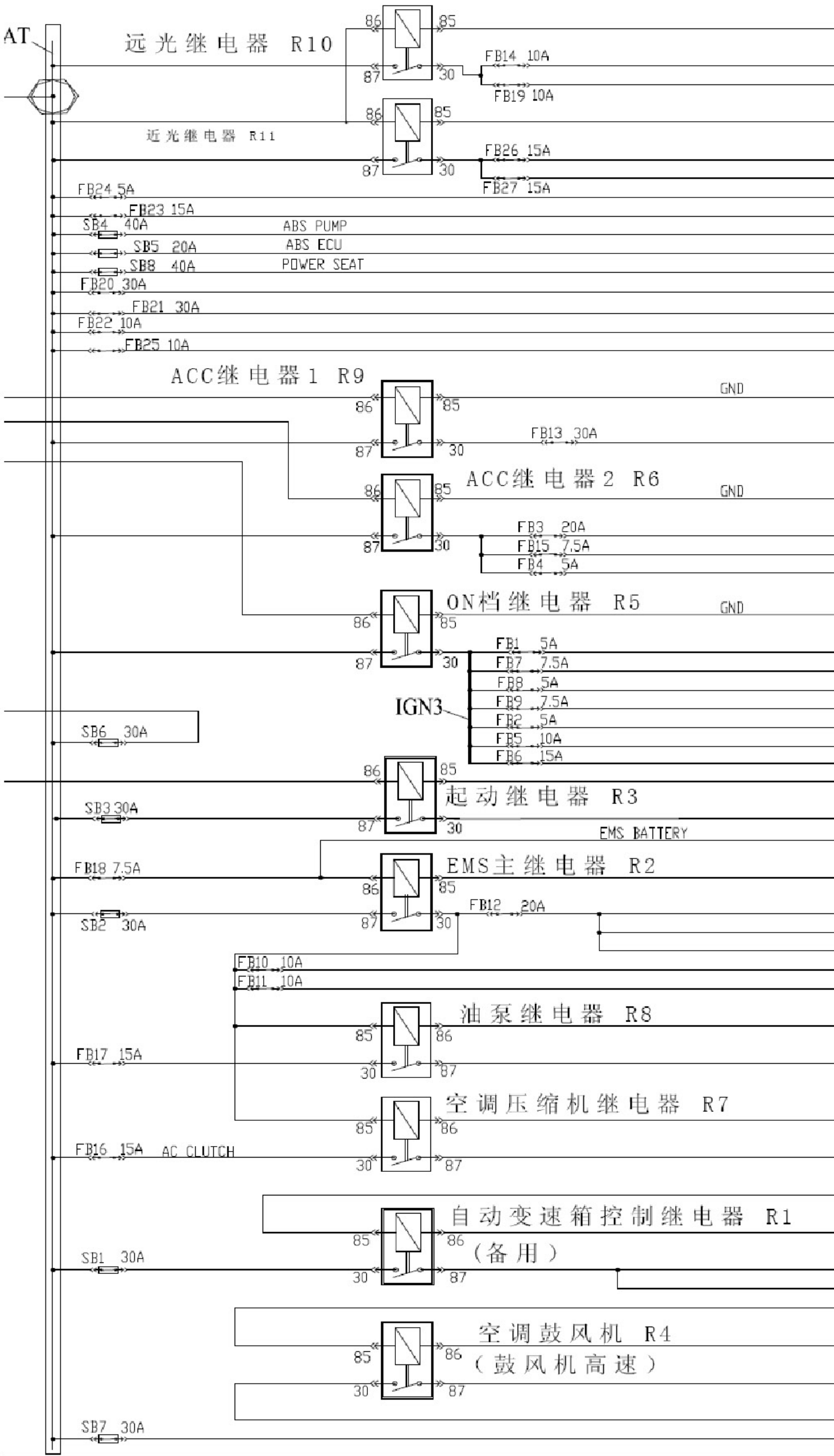
前舱电器盒背面



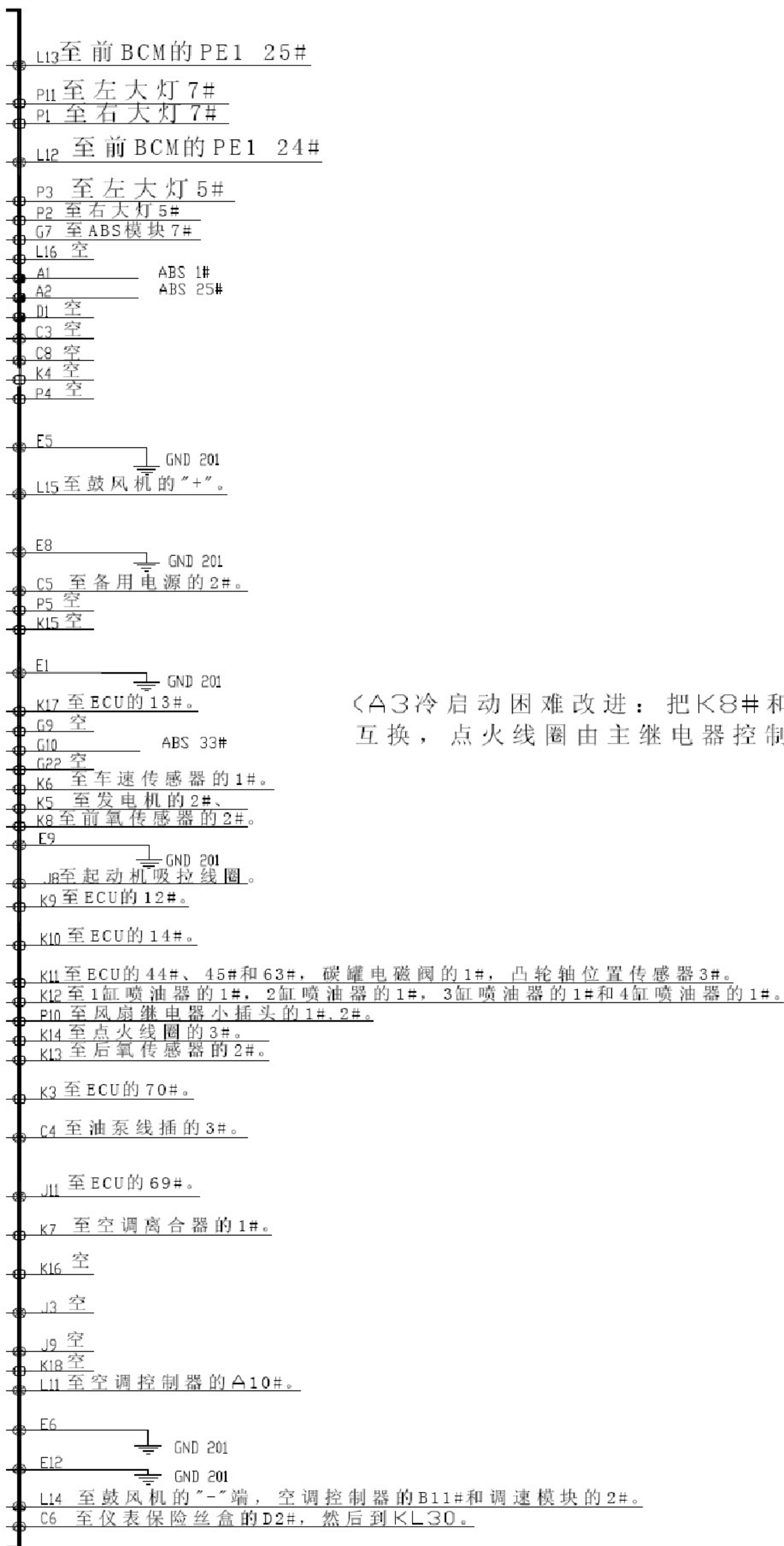
前仓保险丝和继电器盒内部电路图



前仓保险丝和继电器盒内部电路图 (续)



前仓保险丝和继电器盒内部电路图（续）



（A3 冷启动困难改进：把 K8# 和 K14# 互换，点火线圈由主继电器控制。）