

# C1552 PIG电源电压故障解析

## 故障码说明：

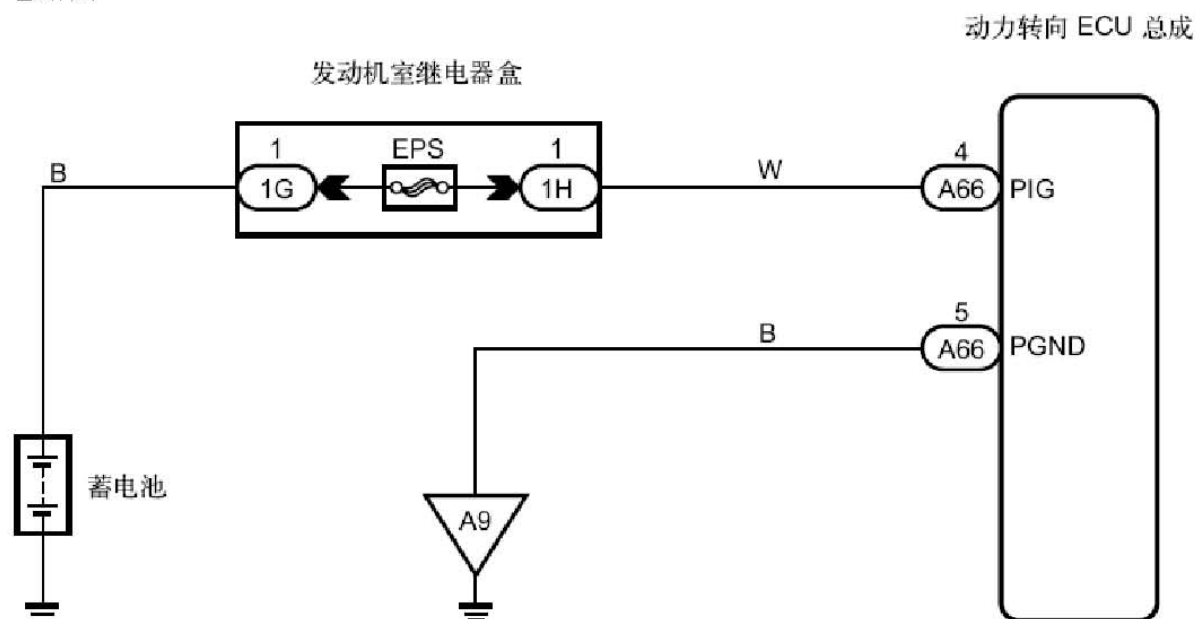
DTC	说明
C1552	PIG 电源电压故障

描述：该电路提供电源以驱动动力转向马达。

## 故障码分析：

DTC编号	DTC检测条件	故障部位
C1552	电源电压下降或保持高压时，将检测到该DTC。	<ul style="list-style-type: none"> <li>• EPS 保险丝</li> <li>• 线束</li> <li>• 动力转向ECU总成</li> </ul>

电路图



## 故障码诊断流程：

- 1). 检查保险丝（EPS保险丝）
  - A). 从发动机室继电器盒上拆下EPS保险丝。
  - B). 检查EPS保险丝的电阻。
    - 正常：小于1Ω
    - 正常：进行下一步
    - 异常：更换保险丝
- 2). 检查线束和连接器（动力转向ECU总成-蓄电池）
  - A). 从动力转向ECU总成上断开连接器A66。

### 线束侧连接器前视图：



B). 根据下表中的值测量电压。

标准电压

诊断仪连接	条件	规定状态
A66-4 (PIG) - 车身搭铁	始终	10至14 V

正常：进行下一步

异常：维修或更换线束或连接器

3). 检查线束和连接器（动力转向ECU总成-车身搭铁）

### 线束侧连接器前视图：



A). 根据下表中的值测量电阻。

标准电阻

诊断仪连接	条件	规定状态
A66-5 (PGND) - 车身搭铁	始终	小于 1 Ω

注意：如果要更换动力转向ECU总成，则初始化转角传感器值并校准扭矩传感器零点。

正常：更换动力转向ECU总成

异常：维修或更换线束或连接器